

描述

MT7727XK是一款工作于临界导通模式（CRM, Critical Conduction Mode）的高精度LED恒流控制芯片，主要应用于85Vac~265Vac的非隔离降压型的LED电源系统。

MT7727XK采用自主设计的高压片内供电技术实现了无VCC电容以及启动电阻，且芯片内置高压功率MOS管，外围电路简单，系统成本低。可支持高频应用。

临界导通模式确保了MT7727XK可以控制功率开关在电感电流为零时刻开启，减小了功率管的开关损耗，确保了系统的高效率。电感电流谷值为零的临界导通模式结合经过输入母线电压补偿后的峰值电感电流，确保了输出LED电流的高精度，并且具有良好的线性调整率和负载调整率。对电感量变化不敏感，可以使用工字电感。

MT7727XK 同时实现了各种保护功能，包括逐周期过流保护(OCP)、LED 短路保护(SCP)、过温自动调节等，以确保系统可靠地工作。

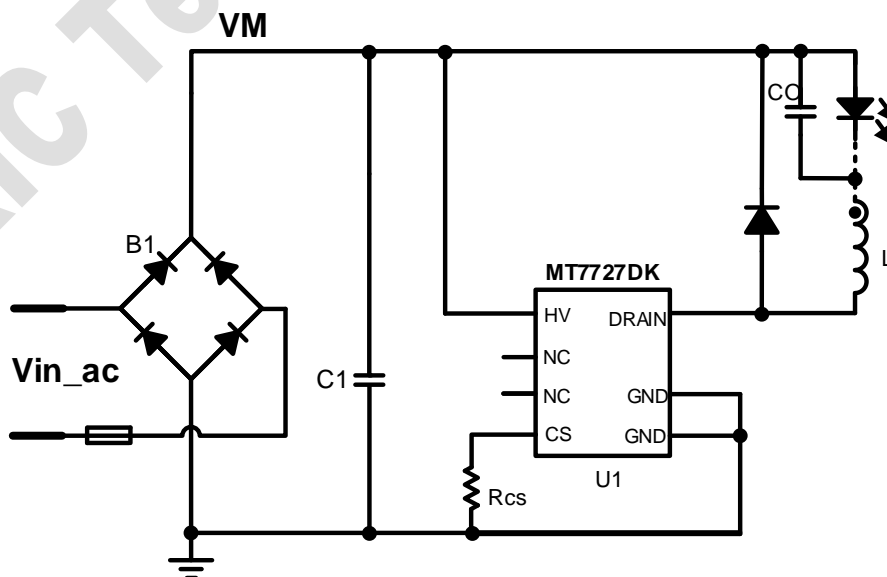
主要特点

- 无VCC电容及启动电阻
- 支持高频开关应用，可使用贴片电感
- 宽输入电压范围
- 低母线电压下不闪灯
- 高精度LED恒流电流
- 集成高压供电功能
- 逐周期峰值电流控制
- LED短路保护
- 前沿消隐控制
- 欠压锁定保护(UVLO)
- 过温自动调节
- SOP7封装

应用

- LED球泡灯，日光灯，信号灯，景观灯等
- LED舞台灯，蜡烛灯，玉米灯等
- 其他LED驱动应用及通用恒流源

典型应用电路



极限参数

HV (极限电压)	-0.3V ~ 500V
DRAIN (内部高压功率 MOS 管漏极)	-0.3V ~ 500V
CS (电流检测引脚)	-0.3V ~ 5V
P _{DMAX} (最大功耗)	0.5W
存储温度	-55°C ~ 150°C
结温 (T _j)	150°C

推荐工作条件

工作温度 (外部环境温度)	-40°C ~ 125°C
输出 LED 电流 Vin=176V-265V Vout=72V	<145mA (D 型) <160mA (E 型)
最小负载 LED 电压: V _{LED_MIN}	>17V

热阻^①

PN 结到环境 (R _{θJA})	128°C/W
-----------------------------	---------

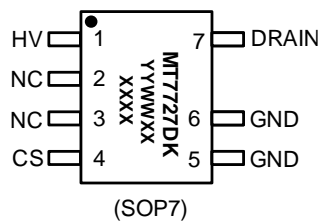
注释:

- ① R_{θJA} 的测定是在 TA = 25°C 低效导热性单层测试板上, 在自然对流条件下按 JEDEC 51-3 热计量标准进行测试。测试条件: 设备 PCB 安装在 2" X 2" FR-4 的基板上, 2oz 铜箔厚度, 顶层金属放置最小衬垫, 通过散热过孔与底层接地平面相连。

订购信息

订购型号	R _{DS(on)}	封装形式	包装形式	丝印
MT7727DK	16ohm	SOP7	编带 4,000 颗/盘	MT7727DK YYWWXX XXXX
MT7727EK	13ohm	SOP7	编带 4,000 颗/盘	MT7727EK YYWWXX XXXX

管脚排列图



注释:

MT7727DK: 产品型号

Y: 年代码

W: 周代码

X: 内部代码

管脚描述

管脚名称	管脚号	描述
HV	1	芯片高压供电引脚
NC	2,3	悬空脚
CS	4	电流采样端, 接采样电阻到地
GND	5,6	芯片地
DRAIN	7	内部高压功率 MOS 管漏极

电气参数

(除非特别说明, 测试条件为: HV=15V, TA=25°C)

符号	参数	测试条件	Min	Typ	Max	Unit
启动与电源电压 (HV)						
HV_UV	欠压锁定电压 (UVLO)	HV 脚电压下降	6	7		V
HV_START	启动电压	HV 脚电压上升		12	14	V
电源电流						
I _{op}	工作电流		0.125	0.18	0.25	mA
电流检测 (CS)						
V _{REF}	最高峰值电流检测阈值		407	420	433	mV
LEB	CS 脚内置前沿消隐时间			350		ns
过热调节						
T _{ADJ}	过温调节阈值			150		°C
内部时间控制						
T _{ON_MAX}	最大导通时间		35	50	65	us
T _{OFF_MIN}	最小截止时间			1.5		us
T _{OFF_MAX}	最大截止时间		155	220	285	us
T _{DELAY}	关断延迟时间			230		ns
高压功率 MOS 管 (DRAIN)						
R _{DS(on)}	MT7727DK	内部高压功率管导通阻抗	I _{DS} =100mA		16	Ω
R _{DS(on)}	MT7727EK	内部高压功率管导通阻抗	I _{DS} =100mA		13	Ω
BV _{DSS}		内部高压功率管击穿电压	V _{GS} =0V/I _{DS} =250uA	500		V

功能描述

MT7727XK 是一款工作于临界导通模式 (CRM, Critical Conduction Mode) 的高精度 LED 恒流控制芯片, 主要应用于 85Vac~265Vac 的非隔离降压型的 LED 电源系统, 并可支持高频应用。

芯片内部集成500V功率MOS管, 只需要极少的外围组件就可以达到优异的恒流特性。无需VCC电容及启动电阻, 系统成本低。

启动过程

系统上电时, HV 引脚为内部电路供电。当 HV 脚电压大于 12V 后, 芯片开始工作。当 HV 低于 7V 后, 芯片处于 UVLO 状态。

临界导通模式控制与输出电流设置

MT7727XK 通过监测 CS 脚电压, 逐周期检测流过内部开关管的峰值电流 (电感峰值电流), 当 CS 端电压达到设定阈值时, 功率管关断; 当电感电流降为零时, 电路将重新开启功率管。

电感峰值电流的表达式为:

$$I_{LPK} = \frac{420}{R_{CS}} (mA) \quad (1)$$

式中 R_{CS} 为电流采样电阻, 单位为欧姆。

CS 比较器的输出包括一个 350ns 前沿消隐时间以滤除 CS 端在导通瞬间的噪声。

LED 输出电流的计算公式为:

$$I_{LED} = \frac{I_{LPK}}{2} = \frac{420mV}{2 \times R_{CS}} (mA) \quad (2)$$

式中, I_{LPK} 为电感峰值电流。由公式可知, 输出 LED 电流仅由电流采样电阻 R_{CS} 和内部 V_{REF} 参考电压决定, 与电感量无关。

工作频率

MT7727XK 工作于电感电流临界导通模式, 当电感电流降为零时, 检测电路将重新导通内部开关管, 高压功率管导通, 电感电流从零开始上升, 功率管导通的时间为:

$$T_{ON} = \frac{L \times I_{LPK}}{V_{IN} - V_{LED}} \quad (3)$$

其中 L 为电感的感量; I_{LPK} 是流过电感的电流峰值; V_{IN} 是输入端整流桥整流后的输入直流电压; V_{LED} 是负载 LED 上的正向压降。

当 CS 引脚上的电压达到设定的阈值后, 功率 MOS 管被关断, 电感将通过续流二极管对负载 LED 放电, 直到电感电流下降到零时, 芯片将再次开启内部开关管。功率管的关断时间为:

$$T_{OFF} = \frac{L \times I_{LPK}}{V_{LED}} \quad (4)$$

因此系统的工作频率计算为:

$$f = \frac{1}{T_{ON} + T_{OFF}} = \frac{V_{LED} \times (1 - \frac{V_{LED}}{V_{IN}})}{L \times I_{LPK}} \quad (5)$$

从公式可以看出, MT7727XK 的系统工作频率和系统输入电压 V_{IN} , 负载 LED 的正向压降 V_{LED} , 以及电感的感量 L 相关。系统输入电压 V_{IN} 越高, 系统的工作频率越高。为了兼顾 EMI 和效率, 系统的工作频率范围一般设置在 30kHz-80kHz 之间, 所以应在系统最低输入电压下, 选择合适的电感值, 使系统频率满足设计的要求。

MT7727XK 设置了系统的最大截止时间为 $T_{OFF_MAX}=220\mu s$, 最小截止时间为 $T_{OFF_MIN}=1.5\mu s$ 。由 T_{OFF} 的计算公式可知, 如果电感量很大, T_{OFF} 可能会超过 T_{OFF_MAX} , 使电感电流还没有降到零又开始下一个周期充电。反之, 如果电感量很小, T_{OFF} 可能会小于 T_{OFF_MIN} , 使电感电流出现为零的时刻, 电感电流进入断续模式, 所以实际的负载 LED 电流小于目标设计值。因此需要选择合适的电感值。

美芯晟科技有限公司提供本芯片的设计工具, 方便客户选取合适的工作频率及电感值。

过流保护

一旦 CS 脚电压超过 420mV，MT7727XK 将立即关断功率 MOS 管。这种每周期过流检测的方式保护了相关的元器件免于损坏，如功率 MOS 管，变压器等等。

其他保护功能

MT7727XK 完善的保护功能还包括 LED 短路保护，以及过温调节等。

芯片工作时进入自动监测状态，如果出现 LED 短路芯片会立刻进入短路保护状态，芯片工作在 MAXOFF 状态，系统只消耗轻微的功率，确保系统安全。当短路状况解除后，芯片自动恢复到正常工作状态。

过温调节功能

MT7727XK 内部过热调节电路会监测芯片的温度，当温度超过过热调节温度时，系统逐渐降低输出电流，从而控制电源的输出功率和温升，保证系统的可靠性。芯片内部设定过热调节温度为 150°C。

PCB 注意事项

1) 降低 EMI 的措施

应尽可能降低 PCB 上功率环路的面积：如母线电容、功率电感、功率 MOS 构成的环路面积，以及功率电感、续流二极管、输出电容构成的环路面积。

2) Rcs 电阻走线

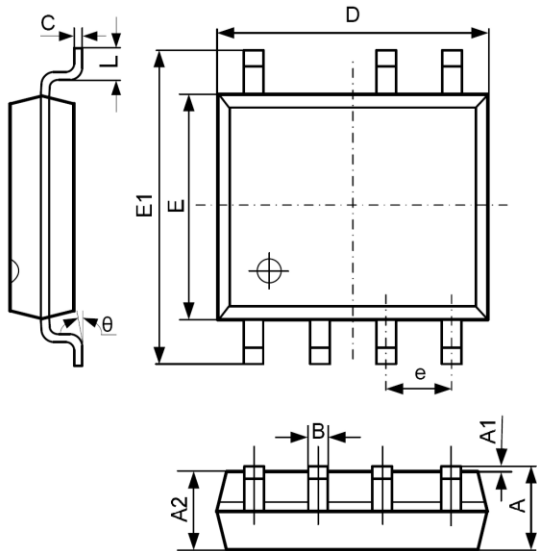
Rcs 电阻的走线尽量短，且接地端需要单独连接至母线电容的地端。芯片地线需要单独从母线地端引出。

3) HV 引脚走线

HV 引脚是高压引脚，需要尽可能短，且不能靠其他低压引脚。

封装外形尺寸

SOP7 封装外形尺寸



SYMBOL	DIMENSION IN MILLIMETERS		DIMENSION IN INCHES	
	MIN	MAX	MIN	MAX
A	1.350	1.750	0.053	0.069
A1	0.100	0.250	0.004	0.010
A2	1.350	1.550	0.053	0.061
B	0.330	0.510	0.013	0.020
C	0.190	0.250	0.007	0.010
D	4.700	5.100	0.185	0.201
E	3.800	4.000	0.150	0.157
E1	5.800	6.300	0.228	0.248
e	1.270 TYP		0.050 TYP	
L	0.400	1.270	0.016	0.050
theta	0°	8°	0°	8°

重要声明:

- 在任何时候, 美芯晟科技(北京)有限公司(美芯晟)保留在没有通知的前提下, 修正、更改、增补、改进和其它改动其产品和服务, 和终止任一产品和服务的权利。客户在下单前, 应该获取最新的相关信息, 也应该确认该信息是最新的和完整的。所有被卖出的产品, 均受到在确认订单时所提供的美芯晟的销售条款和条件的制约。
- 在没有美芯晟的书面认可的条件下, 禁止复制、抄写、传播和复印本文件。
- 美芯晟仅对其芯片产品质量负责, 并保证在芯片销售实际发生之时其产品性能满足指标要求。客户应在使用美芯晟器件进行设计、生产产品时, 提供稳妥可靠的设计和措施以减小产品应用的相关风险。