

描述

MT7606是一款高压单段线性恒流LED驱动芯片，输出电流精度高，且没有EMI问题，输出电流由外置电阻灵活设置。

MT7606内部集成高压功率管和高压供电电路，外围电路简单。系统外部无需电感或变压器等磁性元件，无需附加元器件就能轻松通过EMI，整个系统简约、总BOM低。

MT7606具有良好的线性调整率，可以实现输入功率恒定；另外，MT7606具有温度调节功能，在芯片温度过高时自动降低输出电流，提高了系统的可靠性。

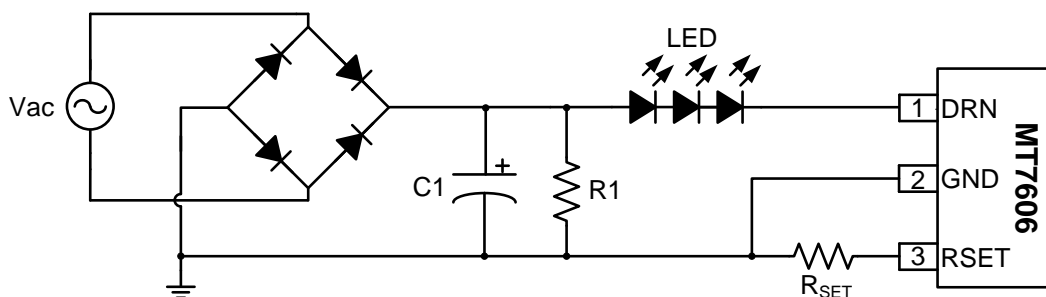
主要特点

- 外围电路简单，成本低
- 良好的线性调整率，可实现输入功率恒定
- 内置500V功率管
- LED电流可以外部灵活设置
- LED输出电流精度 $\pm 5\%$
- 芯片应用系统无EMI问题
- 过温自动调节功能
- 采用 SOT89-3、TO252-3、ESOP8 封装

应用

- LED蜡烛灯，LED灯丝灯
- LED日光灯，LED面板灯
- LED球泡灯，LED射灯
- 其他LED照明产品

典型应用电路



极限参数

RSET/GND 管脚电压	-0.3V ~ 6V
DRN 管脚电压	-0.3V ~ 500V
焊接温度 (10 秒)	260°C
存储温度	-55°C ~ 150°C

热阻^①

内部芯片到环境 ($R_{\theta JA}$)	100°C/W (SOT89-3)
	85°C/W (ESOP8)
	55°C/W (TO252-3)
PN 结到封装表面 ($R_{\theta JC}$)	60°C/W (SOT89-3)
	50°C/W (ESOP8)
	25°C/W (TO252-3)

备注:

- ① $R_{\theta JA}$, $R_{\theta JC}$ 的测定是在 $T_A = 25^\circ\text{C}$ 低效导热性单层测试板上, 在自然对流条件下按 JEDEC 51-3 热计量标准进行测试。测试条件: 设备 PCB 安装在 2" X 2" FR-4 的基板上, 2oz 铜箔厚度, 顶层金属放置最小衬垫, 通过散热过孔与底层接地平面相连。

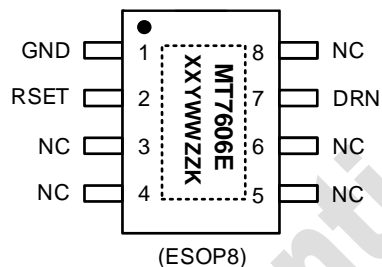
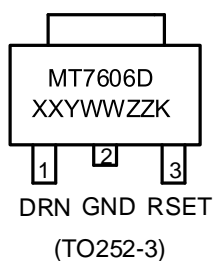
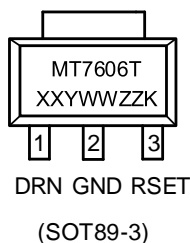
订购信息

订购型号	封装形式	包装形式	印章信息	温度拐点 $T_{REG}^{\text{②}}$ (芯片结温)
MT7606EL	ESOP8	编带 4,000 颗/盘	MT7606E XXYWWZZL	130°C
MT7606TL	SOT89-3	编带 4,000 颗/盘	MT7606T XXYWWZZL	130°C
MT7606TH	SOT89-3	编带 4,000 颗/盘	MT7606T XXYWWZZH	150°C
MT7606DH	TO252-3	编带 2,500 颗/盘	MT7606D XXYWWZZH	150°C
MT7606EH	ESOP8	编带 4,000 颗/盘	MT7606E XXYWWZZH	150°C
MT7606TK	SOT89-3	编带 4,000 颗/盘	MT7606T XXYWWZZK	160°C
MT7606DK	TO252-3	编带 2,500 颗/盘	MT7606D XXYWWZZK	160°C
MT7606EK	ESOP8	编带 4,000 颗/盘	MT7606E XXYWWZZK	160°C

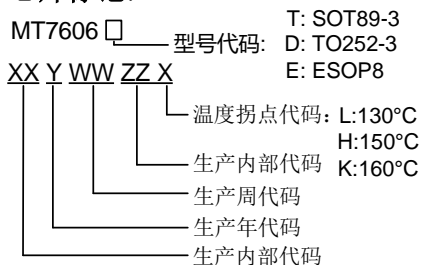
备注:

- ② T_{REG} 为输出电流下降时芯片结温温度点。实际应用中，芯片的表面温度比 T_{REG} 低 20°C 左右。在美芯晟 DEMO 方案上进行测试，MT7606EL/TL 在芯片表面温度为 110°C 左右时，输出电流开始下降，MT7606TH/DH/EH 在芯片表面温度为 130°C 左右时，输出电流开始下降，MT7606TK/DK/EK 在芯片表面温度为 140°C 左右时，输出电流开始下降。对于不同应用方案的 PCB 板及散热条件，输出开始降电流的芯片表面温度会有一定的差异。

管脚排列图



芯片标记:



管脚描述

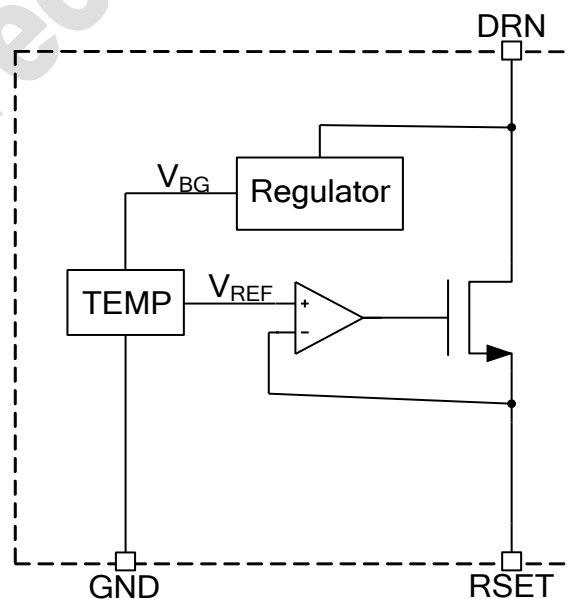
名称	管脚号 SOT89-3	管脚号 TO252-3	管脚号 ESOP8	描述
DRN	1	1	7	内置高压功率 MOS 漏极
GND	2	2	1	芯片地
RSET	3	3	2	输出电流设置引脚

电气参数

(除非特别说明，测试条件为: $T_A=25^{\circ}\text{C}$)

符号	参数	测试条件	最小	典型	最大	单位
工作电压与 Power MOS 耐压						
$V_{\text{DRN_MIN}}$	DRN 端最低输入电压	$I_{\text{DRN}}=30\text{mA}$	9			V
$V_{\text{DRN_BV}}$	DRN 端耐压	RSET 脚浮空		500		V
工作电流						
I_{OP}	静态工作电流	$V_{\text{DRN}}=12\text{V}$, RSET 脚浮空		90	150	μA
LED 电流检测						
V_{REF}	电流基准电压	$V_{\text{DRN}}=12\text{V}$, $R_{\text{SET}}=100\Omega$		600		mV
I_{DRN}	输出电流		1		110	mA
D_{Iout}	输出电流精度			± 5		%
过温保护						
T_{REG}	MT7606EL	输出电流下降温度点			130	$^{\circ}\text{C}$
	MT7606TL				130	$^{\circ}\text{C}$
	MT7606TH				150	$^{\circ}\text{C}$
	MT7606DH				150	$^{\circ}\text{C}$
	MT7606EH				150	$^{\circ}\text{C}$
	MT7606TK				160	$^{\circ}\text{C}$
	MT7606DK				160	$^{\circ}\text{C}$
	MT7606EK				160	$^{\circ}\text{C}$

原理框图



功能描述

MT7606 是一款高压单段线性恒流 LED 驱动芯片，内置高压功率管和高压供电电路，系统外围无需电感或变压器等磁性元件，整个系统结构简单，总 BOM 低。

输出电流及效率

MT7606 可以通过外部电阻精确设定输出电流。

输出电流计算公式：

$$I_{LED} = \frac{V_{REF}}{R_{SET}} = \frac{600}{R_{SET}} \text{ mA}$$

MT7606 是一款高压单段线性降压应用的 LED 驱动 IC，输入电压必须大于输出 LED 电压，且流过 LED 负载电流等于流过电源电流。

典型低 PF 应用的效率计算公式：

$$\eta = \frac{P_{LED}}{P_{IN}} = \frac{V_{LED} \times I_{LED}}{V_{IN} \times I_{IN}} = \frac{V_{LED}}{V_{IN}}$$

由公式可以看出，系统串联的 LED 电压越大，系统工作效率越高。所以系统设计过程中，可根据应用环境调整输出端口工作电压，优化 η 值。

过温保护

当芯片结温达到 $T_{REG} (\pm 10^\circ\text{C})$ 时，系统会自动降低输出电流及输出功率，从而有效保护 LED 灯具，延长系统寿命。

增大输出电流的措施

MT7606 内置高压功率管最大峰值电流为 110mA，如果系统方案要求的 LED 电流大于 110mA，可以采用多颗 MT7606 并联的方式来实现，参见图 1。

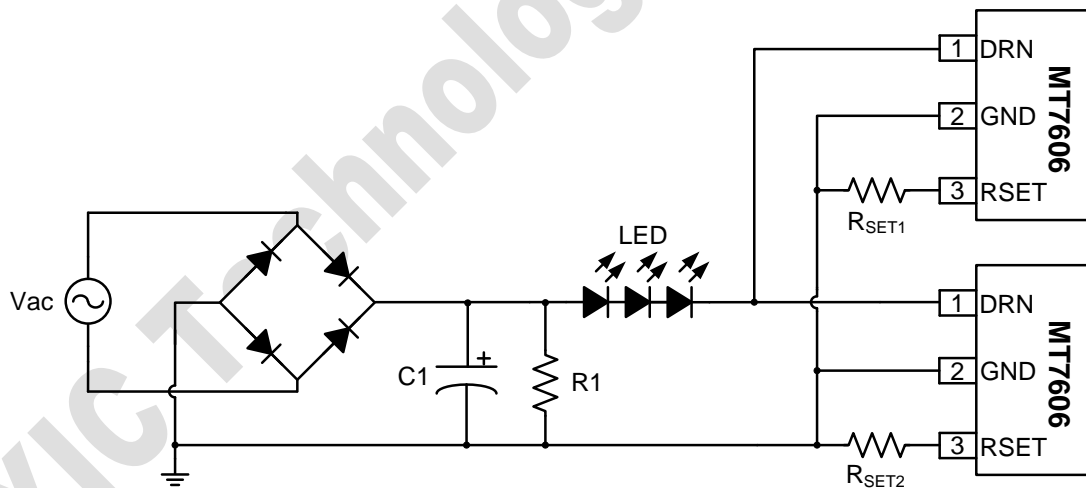
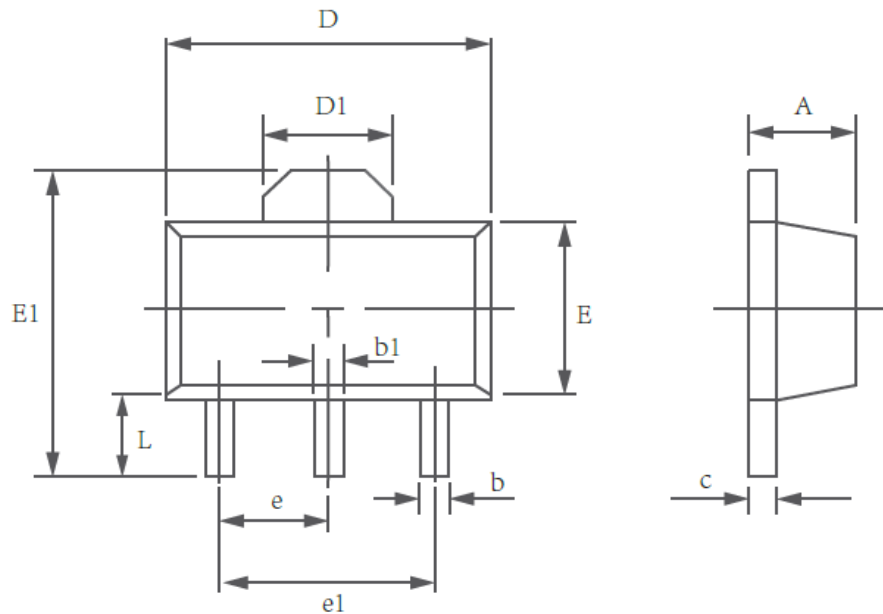


图 1、双机并联增加输出电流

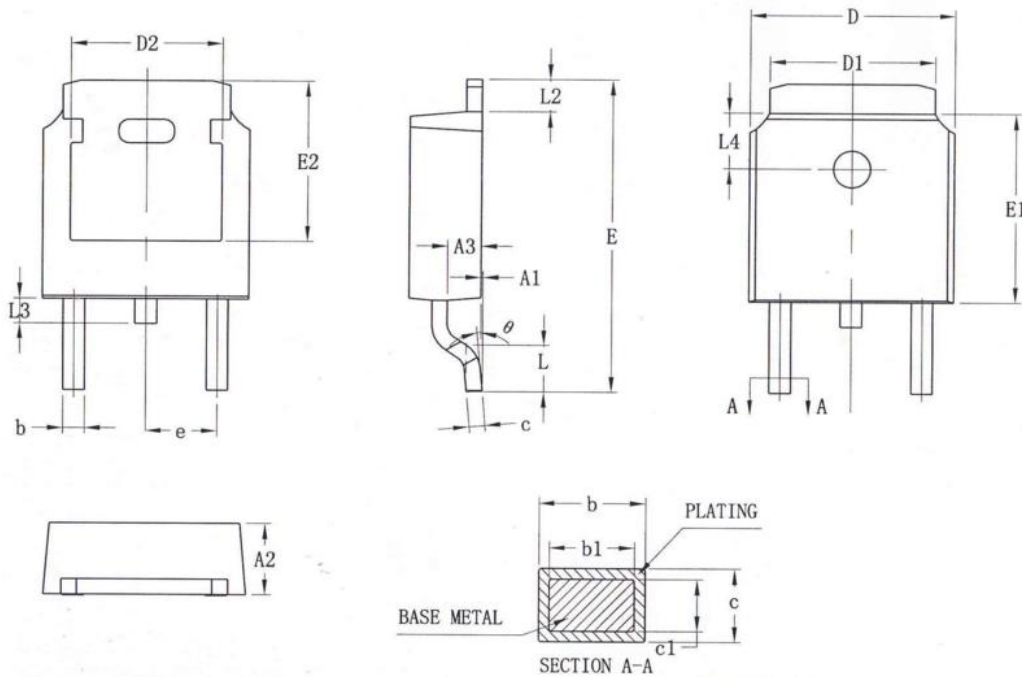
封装外形尺寸

SOT89-3 封装外形尺寸



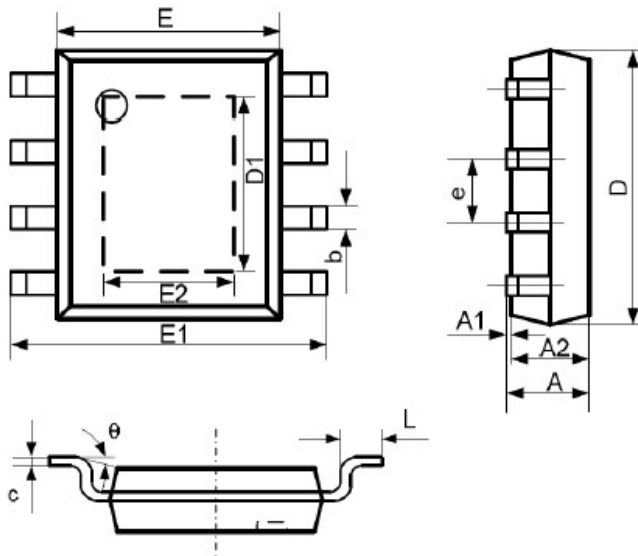
Symbol	Dimensions In Millimeters		Dimensions In Inches	
	MIN	MAX	MIN	MAX
A	1.400	1.600	0.055	0.063
b	0.320	0.520	0.013	0.020
b1	0.400	0.580	0.016	0.023
c	0.350	0.450	0.014	0.017
D	4.400	4.600	0.173	0.181
D1	1.700 REF.		0.067 REF.	
E	2.300	2.600	0.091	0.102
E1	3.940	4.400	0.155	0.173
e	1.500 TYP.		0.060 TYP.	
e1	3.000 TYP.		0.118 TYP.	
L	0.800	1.200	0.031	0.047

TO252-3 封装外形尺寸



Symbol	Dimensions In Millimeters		Symbol	Dimensions In Millimeters	
	MIN	MAX		MIN	MAX
A1	0.000	0.100	E	9.800	10.300
A2	2.200	2.400	E1	6.000	6.200
A3	1.000	1.120	E2	5.300 REF.	
b	0.710	0.820	e	2.286 BSC.	
b1	0.700	0.790	L	1.400	1.600
c	0.498	0.550	L2	0.900	1.250
c1	0.495	0.520	L3	0.600	1.000
D	6.500	6.700	θ	0°	8°
D1	5.330 REF.				

SOP-8/EP PACKAGE OUTLINE AND DIMENSIONS



Symbol	Dimensions In Millimeters	
	MIN	MAX
A	—	1.70
A1	0.00	0.15
A2	1.30	1.60
b	0.35	0.47
c	0.20	0.24
D	4.80	5.00
D1	3.10 REF.	
E2	2.21 REF.	
E1	5.80	6.20
E	3.80	4.00
e	1.27 TYP.	
L	0.400	0.800

重要声明:

- 在任何时候，美芯晟科技（北京）有限公司（美芯晟）保留在没有通知的前提下，修正、更改、增补、改进和其它改动其产品和服务，和终止任一产品和服务的权利。客户在下单前，应该获取最新的相关信息，也应该确认该信息是最新的和完整的。所有被卖出的产品，均受到在确认订单时所提供的美芯晟的销售条款和条件的制约。
- 在没有美芯晟的书面认可的条件下，禁止复制、抄写、传播和复印本文档。
- 美芯晟仅对其芯片产品质量负责，并保证在芯片销售实际发生之时其产品性能满足指标要求。客户应在使用美芯晟器件进行设计、生产产品时，提供稳妥可靠的设计和措施以减小产品应用的相关风险。