



# 湖南龙建达电子科技股份有限公司

地址：湖南益阳市资阳区长春工业园五福路 8 号

TEL: 0737-3800399 FAX: 0737-3800199

E-mail:gzljld@longkingdom.com

## SPECIFICATION FOR APPROVAL

CUSTOMER 客户 \_\_\_\_\_

DESCRIPTION 种类 碳素皮膜固定 (CF) 电阻器

YOUR MODEL NO 料号 \_\_\_\_\_

APPRVED BY 承认 \_\_\_\_\_

DATE 日期 2016 年 9 月 26 日

龙建达电子及盖章		
核准	复审	作成
陈 菓	吴 建 刚	符 丰

贵公司及盖章		
核准	复审	作成

公司名称 Company Name	湖南龙建达电子科技股份有限公司 Hunan Longkingdom Electronics Technology Co.,Ltd.				
品名 Product Name	碳素皮膜固定电阻器 Carbon Film Fixed Resistor				
本 Version	A/1 版	制定日期 Enactment Date	2014 年 06 月 01 日 June 01, 2014	页数 Page	12-1

## 1. 一般事项 General

### 1.1 适用 Scope

本承认书适用于湖南龙建达电子科技股份有限公司 制造之[碳素皮膜固定电阻器], 符合环境关联物质要求之 RoHS 测试。

This specification is available for Carbon Film Fixed Resistor manufactured by Hunan Longkingdom Electronics Technology Co.,Ltd. it accords with RoHS test of Environment related substance requirement.

### 1.2 形名(例) Type designation (example)

依使用种类、额定电力、公称电阻值、容许误差及型状而区别,其构造如下。

The type designation shall be in the following form and as specified.

CF	1/4 W	10K	J	T52																										
种类 Type	额定电力 Rated power	公称电阻值 Nominal resistance value	电阻值容许误差 Resistance tolerance	形状 Form																										
	<table border="1"> <tr> <td>标准</td> <td>小型</td> </tr> <tr> <td>Normal</td> <td>Small</td> </tr> <tr> <td>1/8W</td> <td>1/4WS</td> </tr> <tr> <td>1/4W</td> <td>1/2WS</td> </tr> <tr> <td>1/2W</td> <td>1WS</td> </tr> <tr> <td>1W</td> <td>2WS</td> </tr> <tr> <td>2W</td> <td>3WS</td> </tr> </table>	标准	小型	Normal	Small	1/8W	1/4WS	1/4W	1/2WS	1/2W	1WS	1W	2WS	2W	3WS	E-24 Series	<table border="1"> <tr> <td>K</td> <td>±10%</td> </tr> <tr> <td>J</td> <td>±5%</td> </tr> <tr> <td>G</td> <td>±2%</td> </tr> </table>	K	±10%	J	±5%	G	±2%	<table border="1"> <tr> <td>T52</td> <td>Tape Type5</td> </tr> <tr> <td>P 型</td> <td>P Type</td> </tr> <tr> <td>M 型</td> <td>M Type</td> </tr> </table>	T52	Tape Type5	P 型	P Type	M 型	M Type
标准	小型																													
Normal	Small																													
1/8W	1/4WS																													
1/4W	1/2WS																													
1/2W	1WS																													
1W	2WS																													
2W	3WS																													
K	±10%																													
J	±5%																													
G	±2%																													
T52	Tape Type5																													
P 型	P Type																													
M 型	M Type																													

### 1.3 额定电力 Rated power

额定电力系应在周围温度 70℃可以连续负载的最大电力, 如表-1;但周围温度如超过 70℃ 时之额定电力则依图一的电力递减曲线实施。

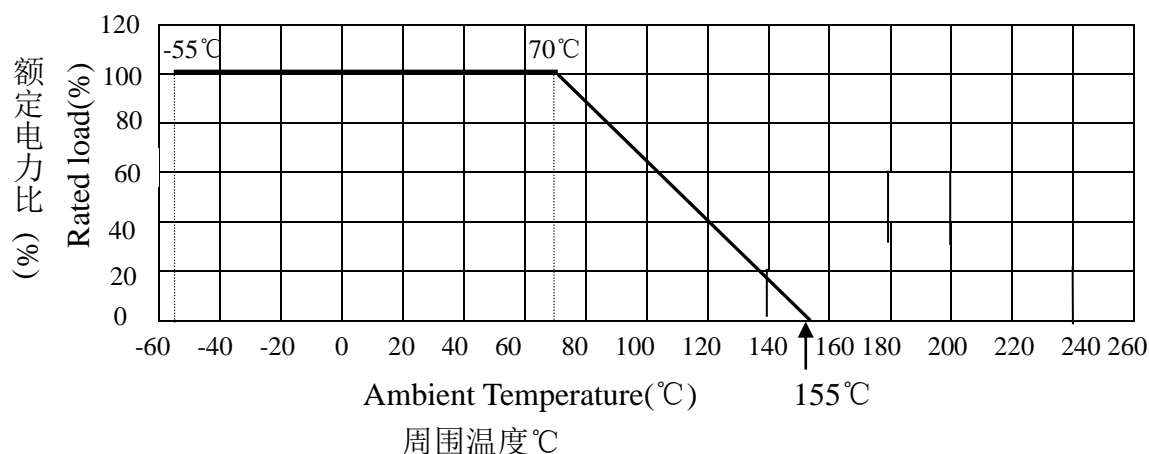
Rated power is maximum power which can be continuously loaded at specified ambient temperature 70℃,as Table-1;however when the ambient temperature exceeds 70℃,rated power should be determined from the derating curve of Fig.1.

公司名称 Company Name	湖南龙建达电子科技股份有限公司 Hunan Longkingdom Electronics Technology Co.,Ltd.				
品名 Product Name	碳素皮膜固定电阻器 Carbon Film Fixed Resistor				
版本 Version	A/1 版	制定日期 Enactment Date	2014 年 06 月 01 日 June 01, 2014	页数 Page	12-2

表-1 Table-1

种类 Type	定格电力 Rated power	最高使用电压 Maximum working voltage	最高过负荷电压 Maximum overload voltage	耐电压 Dielectric withstanding voltage	阻值范围(Ω) Resistance Range(Ω)	
Normal size	CF1/8W	0.125W	200V	400V	200V	0.5Ω~10MΩ
	CF1/4W	0.25W	250V	500V	250V	0.5Ω~10MΩ
	CF1/2W	0.5W	350V	700V	400V	0.5Ω~10MΩ
	CF1W	1W	500V	800V	500V	0.5Ω~10MΩ
	CF2W	2W	500V	1000V	500V	0.5Ω~10MΩ
	CF3W	3W	500V	1000V	500V	0.5Ω~10MΩ
	CF5W	5W	500V	1000V	500V	0.5Ω~10MΩ
Small size	CF1/4WS	0.25W	250V	400V	200V	0.5Ω~10MΩ
	CF1/2WS	0.5W	350V	700V	250V	0.5Ω~10MΩ
	CF1WS	1W	500V	800V	400V	0.5Ω~10MΩ
	CF2WS	2W	500V	1000V	500V	0.5Ω~10MΩ
	CF3WS	3W	500V	1000V	500V	0.5Ω~10MΩ
	CF5WS	5W	500V	1000V	500V	0.5Ω~10MΩ

图一 电力递减曲线 Figure 1 Power derating curve



#### 1.4 额定电压 Rated voltage

额定电压系指对应于额定电力的直流或交流(商用频率之有效值)的电压,由下式求得。

The rated voltage shall be the D.C. or A.C.(R.M.S. at power frequency) voltage which corresponds the rated power and the value of which is calculated from the formula below.

公司名称 Company Name	湖南龙建达电子科技股份有限公司 Hunan Longkingdom Electronics Technology Co.,Ltd.				
品名 Product Name	碳素皮膜固定电阻器 Carbon Film Fixed Resistor				
版本 Version	A/1 版	制定日期 Enactment Date	2014 年 06 月 01 日 June 01, 2014	页数 Page	12-3

$$E = \sqrt{P \times R}$$

Where E: 定格电压 Rated voltage(V)  
P: 定格电力 Rated power(W)  
R: 公称电阻值 Nominal resistance( $\Omega$ )

## 2. 构造 Construction

### 2.1 外形尺寸 External dimensions

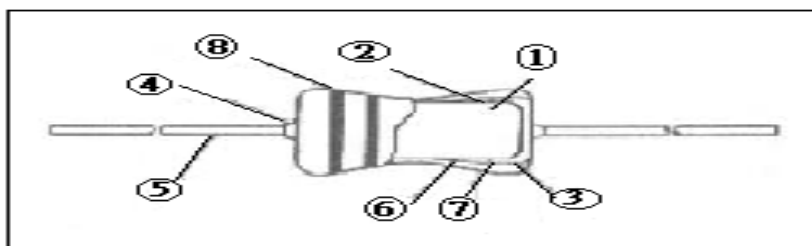
参照本承认书的 [5. 外形尺寸]。

The dimensions shall be satisfied with [5. External dimensions].

### 2.2 构造图 Structure diagram

CF 系列之碳素皮膜固定电阻器系按下表的材料而构成:

The construction of resistor (CF series) shall be as follows:



号码 NO	构造名称 Item	内容 Material
1	基体磁器 Ceramic core	使用高含铝量的磁器棒。 High alumina ceramic is used.
2	电阻体 Resistor element	电阻体的成份系使用碳素皮膜。 The resistor element shall consist of carbon film.
3	端子 Terminal	铁帽 Tinned iron cap.
4	连接 Connection	导线对铁帽须以电气熔接。 The lead wire, which is plated with solder, shall be mounted to the caps by welding process.
5	导线 Lead wire	焊锡或镀锡的导线。 Soldered or tinned annealed wire.
6	下涂涂装 Undercoat painting	电气绝缘漆。 Electric insulation resin.
7	上涂涂装 Finishing painting	使用环氧树脂涂料。 Epoxy resin is used.
8	表示 Indication	色码。 Color code.

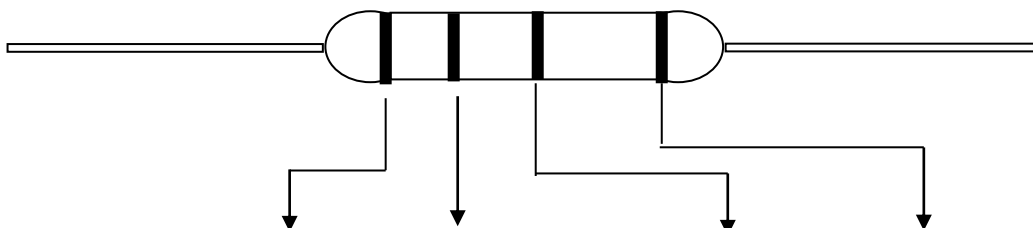
公司名称 Company Name		湖南龙建达电子科技股份有限公司 Hunan Longkingdom Electronics Technology Co.,Ltd.																																		
品名 Product Name		碳素皮膜固定电阻器 Carbon Film Fixed Resistor																																		
版本 Version	A/1 版	制定日期 Enactment Date		2014 年 06 月 01 日 June 01, 2014	页数 Page	12-4																														
<p>2.3 铁帽端子 Terminal caps 铁帽端子须确实地连接(电气的及机械的)于电阻体上。 The caps shall be securely connected with the resistor element electrically and mechanically.</p> <p>2.4 外装色泽 Resistor body color 表-2 Table-2</p> <table border="1"> <thead> <tr> <th>种类 Type</th> <th>颜色 Color</th> </tr> </thead> <tbody> <tr> <td>碳膜电阻 Carbon Film Fixed Resistor</td> <td>土黄色 Khaki</td> </tr> </tbody> </table> <p>2.5 表示 Indication 参照本承认书的 [4. 表示]。 The indication shall be satisfied with [4. Indication].</p> <p>3. 特性 Characteristics 表-3 Table-3</p> <table border="1"> <thead> <tr> <th>项目 Item</th> <th colspan="5">规格值 Performance</th> <th>试验方法(依据 JIS C 5202) Test methods(Conform to JIS C 5202)</th> </tr> </thead> <tbody> <tr> <td rowspan="2">温度系数 Temperature Coefficient</td> <td>T.C.R</td> <td>±350 (PPM/ °C)</td> <td>+0~ -500 (PPM/ °C)</td> <td>+0~ -700 (PPM/ °C)</td> <td>+0~ -1500 (PPM/°C)</td> <td rowspan="2">5.2 项参照 Comply with 5.2 <math>\frac{R_1-R_0}{R_0(T_1-T_0)} \times 10^6</math>(PPM/°C) R<sub>0</sub>:室温(T<sub>0</sub>)所测量之电阻值。 R<sub>1</sub>:室温+100°C(T<sub>1</sub>)后所测量之电阻值 R<sub>0</sub>: Resistance value at room temp.( T<sub>0</sub>) R<sub>1</sub>:Resistance value at room temp.plus 100°C (T<sub>1</sub>)</td> </tr> <tr> <td>阻值 Resistance Value</td> <td>&lt;47KΩ</td> <td>47KΩ ~ 100KΩ</td> <td>101KΩ ~ 330KΩ</td> <td>331KΩ ~ 10MΩ</td> </tr> <tr> <td>短时间过负荷 Short time overload</td> <td colspan="5">±(1%+0.05Ω)以内。 不得有机械的损伤。 Within ±(1%+0.05Ω). No evidence of mechanical damage.</td> <td>5.5 项参照 Comply with 5.5 额定电压×2.5 倍,5 秒。 不可超过最高过负荷电压(见表-1) Rated voltage×2.5 times,5s But not to exceed maximum overload voltage. (See table-1)</td> </tr> </tbody> </table>							种类 Type	颜色 Color	碳膜电阻 Carbon Film Fixed Resistor	土黄色 Khaki	项目 Item	规格值 Performance					试验方法(依据 JIS C 5202) Test methods(Conform to JIS C 5202)	温度系数 Temperature Coefficient	T.C.R	±350 (PPM/ °C)	+0~ -500 (PPM/ °C)	+0~ -700 (PPM/ °C)	+0~ -1500 (PPM/°C)	5.2 项参照 Comply with 5.2 $\frac{R_1-R_0}{R_0(T_1-T_0)} \times 10^6$ (PPM/°C) R <sub>0</sub> :室温(T <sub>0</sub> )所测量之电阻值。 R <sub>1</sub> :室温+100°C(T <sub>1</sub> )后所测量之电阻值 R <sub>0</sub> : Resistance value at room temp.( T <sub>0</sub> ) R <sub>1</sub> :Resistance value at room temp.plus 100°C (T <sub>1</sub> )	阻值 Resistance Value	<47KΩ	47KΩ ~ 100KΩ	101KΩ ~ 330KΩ	331KΩ ~ 10MΩ	短时间过负荷 Short time overload	±(1%+0.05Ω)以内。 不得有机械的损伤。 Within ±(1%+0.05Ω). No evidence of mechanical damage.					5.5 项参照 Comply with 5.5 额定电压×2.5 倍,5 秒。 不可超过最高过负荷电压(见表-1) Rated voltage×2.5 times,5s But not to exceed maximum overload voltage. (See table-1)
种类 Type	颜色 Color																																			
碳膜电阻 Carbon Film Fixed Resistor	土黄色 Khaki																																			
项目 Item	规格值 Performance					试验方法(依据 JIS C 5202) Test methods(Conform to JIS C 5202)																														
温度系数 Temperature Coefficient	T.C.R	±350 (PPM/ °C)	+0~ -500 (PPM/ °C)	+0~ -700 (PPM/ °C)	+0~ -1500 (PPM/°C)	5.2 项参照 Comply with 5.2 $\frac{R_1-R_0}{R_0(T_1-T_0)} \times 10^6$ (PPM/°C) R <sub>0</sub> :室温(T <sub>0</sub> )所测量之电阻值。 R <sub>1</sub> :室温+100°C(T <sub>1</sub> )后所测量之电阻值 R <sub>0</sub> : Resistance value at room temp.( T <sub>0</sub> ) R <sub>1</sub> :Resistance value at room temp.plus 100°C (T <sub>1</sub> )																														
	阻值 Resistance Value	<47KΩ	47KΩ ~ 100KΩ	101KΩ ~ 330KΩ	331KΩ ~ 10MΩ																															
短时间过负荷 Short time overload	±(1%+0.05Ω)以内。 不得有机械的损伤。 Within ±(1%+0.05Ω). No evidence of mechanical damage.					5.5 项参照 Comply with 5.5 额定电压×2.5 倍,5 秒。 不可超过最高过负荷电压(见表-1) Rated voltage×2.5 times,5s But not to exceed maximum overload voltage. (See table-1)																														

公司名称 Company Name		湖南龙建达电子科技股份有限公司 Hunan Longkingdom Electronics Technology Co.,Ltd.			
品名 Product Name		碳素皮膜固定电阻器 Carbon Film Fixed Resistor			
版本 Version	A/1 版	制定日期 Enactment Date	2014 年 06 月 01 日 June 01, 2014	页数 Page	12-5
项目 Item	规格值 Performance	试验方法(依据 JIS C 5202) Test methods(Conform to JIS C 5202)			
绝缘电阻 Insulation Resistance	10 <sup>4</sup> MΩ 以上。 10 <sup>4</sup> MΩ or more.	5.6 项参照 Comply with 5.6 置于 V 型槽方法。V-block method 施加直流电压 500V 60 秒。 Resistor shall be tested at DC 500V for 60 seconds.			
耐电压 Dielectric Withstanding Voltage	无电弧放电、烧损及绝缘破坏等异状。 No evidence of flashover mechanical damage, arcing or insulation breakdown.	5.7 项参照 Comply with 5.7 常压,置于 V 型槽方法。 施加个别规定之交流电压 60 秒。(见表-1) Constant pressure, V-block method Resistor shall be tested at AC potential respectively for 60 seconds.(See table-1)			
断续过负荷 Pulse overload	±(2%+0.05Ω)以内。 Within ±(2%+0.05Ω)	5.8 项参照 Comply with 5.8 额定电压×4 倍,10000 回(1 秒 ON,25 秒 OFF)。 不可超过最高断续电压(见表-1) Rated voltage X 4 times, 10000 cyc.(1s ON, 25s OFF)But not to exceed maximum pulse voltage.(See table-1)			
端子强度 Terminal strength	端子不得断裂及松弛。 No evidence of mechanical damage.	6.1 项参照 Comply with 6.1			
		引张强度 Tensile strength	线径 mm Diameter	引张力 Tensile force N(kgf)	时 间 Time
			Φ0.38mm~0.50mm	5(0.51)	10±1 second
			Φ0.50mm~0.70 mm	10(1.02)	
		扭转强度: 自电阻体起约 6mm~6.5mm 处之端子线,以约 0.75mm 曲率半径弯曲 90 度,其次由弯曲处向端子线先端 1.2±0.4mm 处挟定端子引出轴,作回转轴,以约 5 秒时间沿直面回转 360°再逆转 360°,如此施行回逆转 2 次,不可发生折断及松动现象。 Torsion strength: To bend the lead wire at the point of about 6mm~6.5mm from resistor body. about 0.75 mm curvature radii to 90° then catch the wire at 1.2±0.4 mm apart from the bend point end and turn it ( clockwise ) 360 degrees perpendicular to the resistor axis at speed same 5 seconds per turn, and do the same counterclockwise again which constitute a whole turn. Repeat the turn for 2 times without causing any break and looseness.			

公司名称 Company Name	湖南龙建达电子科技股份有限公司 Hunan Longkingdom Electronics Technology Co.,Ltd.				
品名 Product Name	碳素皮膜固定电阻器 Carbon Film Fixed Resistor				
版本 Version	A/1 版	制定日期 Enactment Date	2014 年 06 月 01 日 June 01, 2014	页数 Page	12-6
项目 Item	规格值 Performance	试验方法(依据 JIS C 5202) Test methods(Conform to JIS C 5202)			
焊锡耐热性 Resistance to soldering heat	±(1%+0.05Ω)以内。 不得有机械的损伤。 Within ±(1%+0.05Ω) No evidence of mechanical damage.	6.4 项参照 Comply with 6.4 260±10℃, 10±1.0 秒, 试验后放置半小时。 260±10℃, 10±1.0s After test leave for 0.5h.			
焊锡附着性 Solderability	导线至少 95% 以上新锡覆盖。 Covered with new solder by 95% at least.	6.5 项参照 Comply with 6.5 焊锡温度: 260±5℃。 浸锡时间: 2±0.5 秒。 Test temperature of solder: 260±5℃ Dipping time in solder: 2±0.5 s			
耐溶剂性 Resistance to solvent	涂装及色码不得脱落。 No deterioration of protective coating and markings.	6.9 项参照 Comply with 6.9 放入酒精溶剂之超音波机内, 保持 3 分钟。 Specimens shall be immersed in a bath of isoproalcohol completely for 3 minutes with ultrasonic.			
温度循环 Temperature cycle	±(1%+0.05Ω)以内。 不得有机械的损伤。 Within ±(1%+0.05Ω) No evidence of mechanical damage.	7.4 项参照 Comply with 7.4 低温侧: -55℃/30 分, 室温: 10~15 分钟 高温侧: +80℃/30 分, 室温: 10~15 分钟 5 回 Low side: -55℃/30min, Room temp.: 10 to 15min High side: 80℃/30min, Room temp.: 10 to 15min 5 cycles			
耐湿负荷寿命 Load life in humidity	±(5%+0.05Ω)以内。 Within ±(5%+0.05Ω)	7.9 项参照 Comply with 7.9 40±2℃, 湿度 90~95%, 1000 小时 定格电压(90 分钟 ON, 30 分钟 OFF) 40±2℃, 90 to 95%RH, 1000h Rated voltage (90 min ON, 30 min OFF)			
负荷寿命 Load life	±(5%+0.05Ω)以内。 Within ±(5%+0.05Ω)	7.10 项参照 Comply with 7.10 70±3℃, 1000 小时 定格电压(90 分钟 ON, 30 分钟 OFF) 70±3℃, 1000h Rated voltage (90 min ON, 30 min OFF)			

公司名称 Company Name	湖南龙建达电子科技股份有限公司 Hunan Longkingdom Electronics Technology Co.,Ltd.				
品名 Product Name	碳素皮膜固定电阻器 Carbon Film Fixed Resistor				
版本 Version	A/1 版	制定日期 Enactment Date	2014 年 06 月 01 日 June 01, 2014	页数 Page	12-7

#### 4. 色码表示 Color Coding



颜色 Color	第一条 1St Significant	第二条 2nd Significant	倍数 Multiplier	误差 Tolerance
Silver 银			$10^{-2}$	$\pm 10\%$ (K)
Golden 金			$10^{-1}$	$\pm 5\%$ (J)
Black 黑	0	0	$10^0$	
BroWn 棕	1	1	$10^1$	
Red 红	2	2	$10^2$	$\pm 2\%$ (G)
Orange 橙	3	3	$10^3$	
YelloW 黄	4	4	$10^4$	
Green 绿	5	5	$10^5$	
Blue 蓝	6	6	$10^6$	
Purple 紫	7	7	$10^7$	
Gray 灰	8	8		
White 白	9	9		

碳膜电阻：涂四色环。

Carbon Film Resistor : 4-Band code

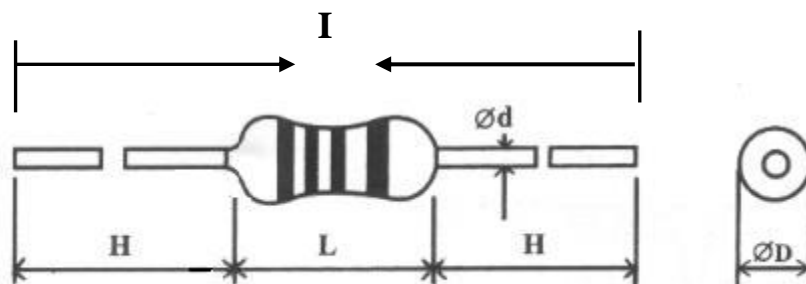


公司名称 Company Name	湖南龙建达电子科技股份有限公司 Hunan Longkingdom Electronics Technology Co.,Ltd.				
品名 Product Name	碳素皮膜固定电阻器 Carbon Film Fixed Resistor				
版本 Version	A/1 版	制定日期 Enactment Date	2014 年 06 月 01 日 June 01, 2014	页数 Page	12-8

## 5. 外形寸法 External dimensions

### 5.1 散装 P 型 P type

P Type



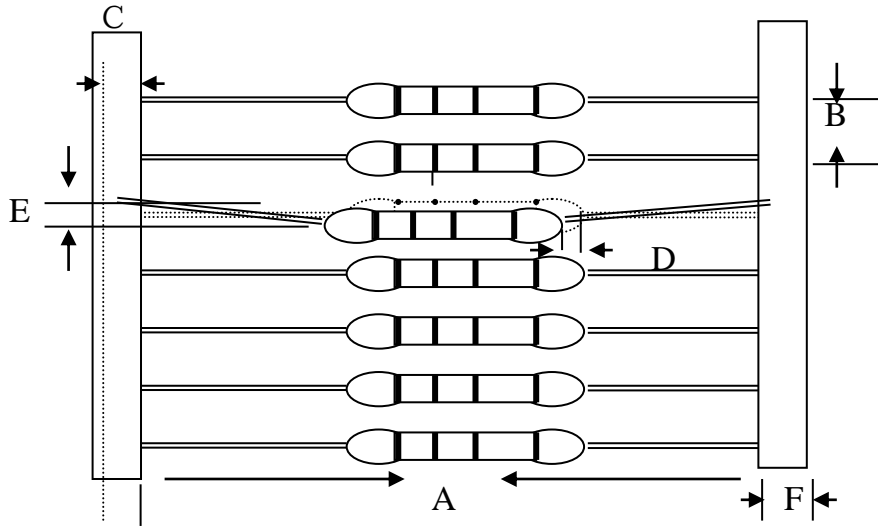
单位: mm

Unit: mm

种类 Type		尺寸 Dimensions					
普通型 Normal Size	小型化 Small Size	型号	I	L	$\phi D$	H	$\phi d \pm 0.05$
CF1/8W	CF1/4WS	P	46	$3.3 \pm 0.5$	$1.8 \pm 0.3$	$22 \pm 2.0$	0.35
		T/B	58	$3.3 \pm 0.5$	$1.8 \pm 0.3$	$28 \pm 2.0$	0.38
CF1/4W	CF1/2WS	P	46	$6.2 \pm 0.5$	$2.3 \pm 0.3$	$21 \pm 2.0$	0.35
		T/B	58	$6.2 \pm 0.5$	$2.3 \pm 0.3$	$27 \pm 2.0$	0.40
CF1/2W	CF1WS	P	58	$9.0 \pm 0.5$	$3.2 \pm 0.5$	$23 \pm 2.0$	0.47
		T/B	58	$9.0 \pm 0.5$	$3.2 \pm 0.5$	$24 \pm 2.0$	0.47
CF1W	CF2WS	P	60	$11.5 \pm 1.0$	$4.2 \pm 0.5$	$24 \pm 2.0$	0.60
		T/B52	60	$11.5 \pm 1.0$	$4.2 \pm 0.5$	$24 \pm 2.0$	0.60
		T/B63	72	$11.5 \pm 1.0$	$4.2 \pm 0.5$	$30 \pm 2.0$	0.60
CF2W	CF3WS	P	60	$15.5 \pm 1.0$	$5.1 \pm 0.5$	$24 \pm 2.0$	0.70
		T/B52	60	$15.5 \pm 1.0$	$5.1 \pm 0.5$	$24 \pm 2.0$	0.70
		T/B63	72	$15.5 \pm 1.0$	$5.1 \pm 0.5$	$29 \pm 2.0$	0.70
		T/B73	81	$15.5 \pm 1.0$	$5.1 \pm 0.5$	$33 \pm 2.0$	0.70
CF3W	CF5WS	P, T/B73	81	$17.5 \pm 1.0$	$6.0 \pm 0.5$	$32 \pm 2.0$	0.70
		P	91	$17.5 \pm 1.0$	$6.0 \pm 0.5$	$37 \pm 2.0$	0.70
CF5W		P	81	$24.5 \pm 1.0$	$8.0 \pm 0.5$	$29 \pm 2.0$	0.70
		P	91	$24.5 \pm 1.0$	$8.0 \pm 0.5$	$33 \pm 2.0$	0.70

公司名称 Company Name	湖南龙建达电子科技股份有限公司 Hunan Longkingdom Electronics Technolngy Co.,Ltd.				
品名 Product Name	碳素皮膜固定电阻器 Carbon Film Fixed Resistor				
版本 Version	A/1 版	制定日期 Enactment Date	2014 年 06 月 01 日 June 01, 2014	页数 Page	12-9

5.2 带装尺寸 Tape Type DimensionS



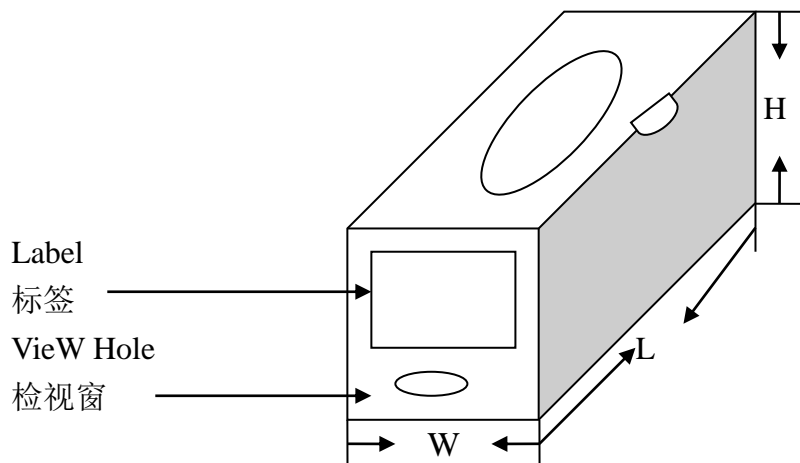
型号	T-26	T-52	T-63	T-73
A	26±1	52±1	63±1.5	73±2
B	5±0.5	≤ 1W:5±0.5	1W: 5±0.5	10±0.5
		2W:10±0.5	2W: 10±0.5	
C	5±1	5±1	5±1	5±1
D	Max0.6	Max0.8	Max1.0	Max1.0
E	Max1.2	Max1.2	Max1.2	Max1.2
F	6±1	6±1	6±1	6±1

Unit:mm

公司名称 Company Name	湖南龙建达电子科技股份有限公司 Hunan Longkingdom Electronics Technology Co.,Ltd.				
品名 Product Name	碳素皮膜固定电阻器 Carbon Film Fixed Resistor				
版本 Version	A/1 版	制定日期 Enactment Date	2014 年 06 月 01 日 June 01, 2014	页数 Page	12-10

### 6.包装

6-1 带式包装 Taping Type

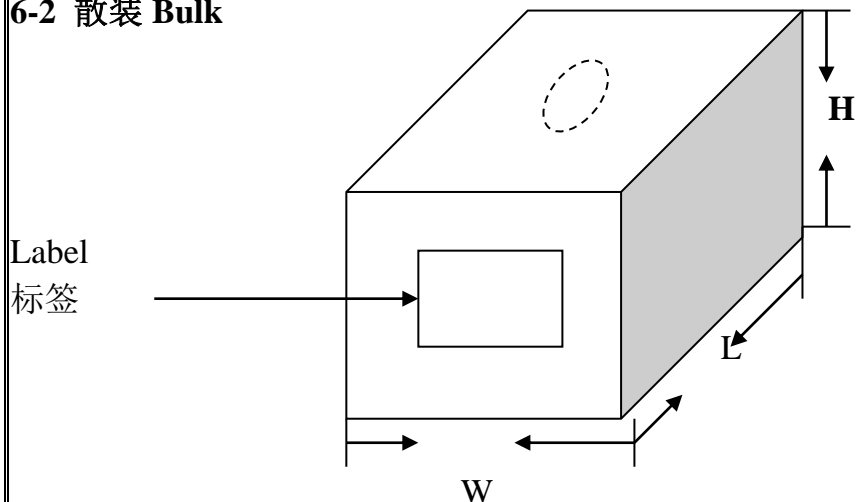


规格	瓦特数	L(mm)	W(mm)	H(mm)	数量 PCS/盒
T-26	1/6W,1/8W	260	50	70	5000PCS
	1/4W,1/2WS	260	50	100	5000PCS
T-52	1/6W,1/8W	260	80	75	5000PCS
	1/4W,1/2WS	260	80	110	5000PCS
	1/2W,1WS	260	80	100	2000PCS
	1W (3*10)	260	80	100	1500PCS
	1W,2WS (3.5*10)	260	80	85	1000 PCS
	2W,3WS	260	80	100	1000PCS
T-63	1W,2WS	260	85	85	1000PCS
	2W,3WS	260	85	115	1000PCS
T-73	2W,3WS	260	95	115	1000PCS
	3W,5WS	260	95	80	500PCS

尺寸误差:±10mm

公司名称 Company Name	湖南龙建达电子科技股份有限公司 Hunan Longkingdom Electronics Technology Co.,Ltd.				
品名 Product Name	碳素皮膜固定电阻器 Carbon Film Fixed Resistor				
版本 Version	A/1 版	制定日期 Enactment Date	2014 年 06 月 01 日 June 01, 2014	页数 Page	12-11

6-2 散装 Bulk



瓦特数		形状	L(mm)	W(mm)	H(mm)	Poly Bog	Box
1/8W	1/6W	P	250	130	60	1000	20000PCS
		成型	240	140	110	5000	20000PCS
1/4W	1/2WS	P	240	130	70	500	10000PCS
		成型	240	140	110	1000	10000PCS
1/2W	1WS	P	240	140	80	500	5000PCS
		成型	240	140	110	500	5000PCS
1W	2WS	P(3*10)	240	140	110	400	4000PCS
		P(3.5*10)	240	140	95	500	4000PCS
		成型	240	140	110	500	4000PCS
2W	3WS	P	230	140	60	200	2000PCS
		成型	240	140	110	250	2000PCS
3W	5WS	P	240	140	110	100	1000PCS
		成型	240	140	110	250	1000PCS
5W		P	240	140	110	50	500PCS
		成型	240	140	110	50	500PCS

尺寸误差:±10mm

公司名称 Company Name	湖南龙建达电子科技股份有限公司 Hunan Longkingdom Electronics Technology Co.,Ltd.				
品名 Product Name	碳素皮膜固定电阻器 Carbon Film Fixed Resistor				
版本 Version	A/1 版	制定日期 Enactment Date	2014 年 06 月 01 日 June 01, 2014	页数 Page	12-12

### 7.注意事项

1. 湿气会使电极之焊锡劣化,保持场所在温度 25℃ 以下,湿度 70% 以下,有效期限为一年.  
IN THE HIGH HUMIDLTY SITUATION, IT WILL MAKE THE SOLDERABILITY WORST.PLEASE PRESERVE THE RESISTORS IN 25℃,70RH BELOW
2. 尽量不要打开最小包装.  
PLEASE DO NOT OPEN THE MINI PACKAGE WHEN YOU PRERVE IT.
3. 周围温度高时按照负荷减轻曲线图减少使用规定电力.  
WHEN IN THE HIGH TEMPERATURE SITUATION, PLEASE ACCORD TO THE PICTURE OF "POWER,DERATING CURVE"REDUCE THEUSE OF POWER RATING .
4. 尽量不要将多个电阻并列或直列连接,而以大电压或大电流使用.  
YOU SHOULD AVOID THE CONNECTOR OF RESTANCE REPLACED BY LARGE VOLTAGE AND POWER.
5. 由于特殊涂料之故,对外部冲击力较弱,故注意各种处置.  
DUE TO ITS SPECIAL MATERIAL OF PAINT,YOU MUST BE CAREFUL TO ITS WEAK APPEARANCE.
6. 洗净后,外膜多少会弱化,自然放置后可覆原其强度,所以洗净后 20 分钟内不要任电阻涂膜上有任何品之接触.  
AFTER CLEANING THE BODY,IT WILL MAKE THE FILM WEAKER.BUT IF YOU LET IT NATURE DRY WITHOUT TOUCHING OR PAINTING ANYTHING,THE RESISTORS WILL RECOVER ITS STRENGTH BY 20MINUTES .
- 7.电阻为导热性零件,所以电阻间不应相互堆积或接近其它导热零件组合成,而妨碍其散热性.  
THE RESISTORS ARE REQUESTED NOT TO PLACE BY THE OTHER HEATING ACCESSOR WHICH WILL OBSRUCT THEIR HEAT DISSIPATION .