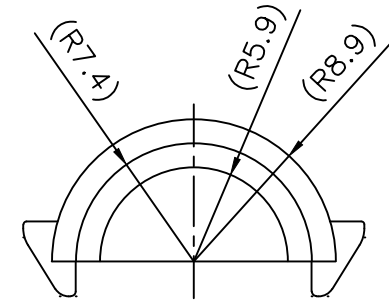
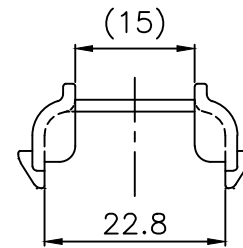
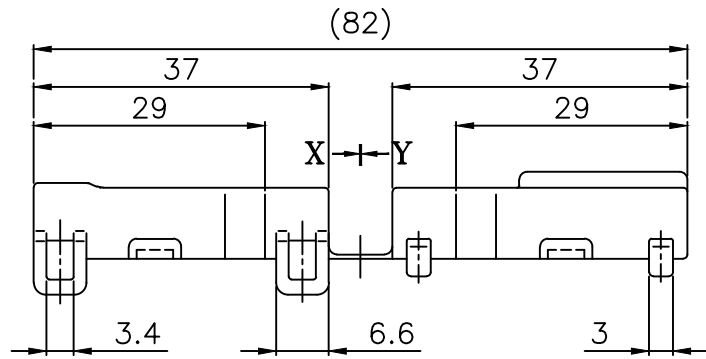
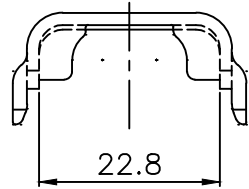
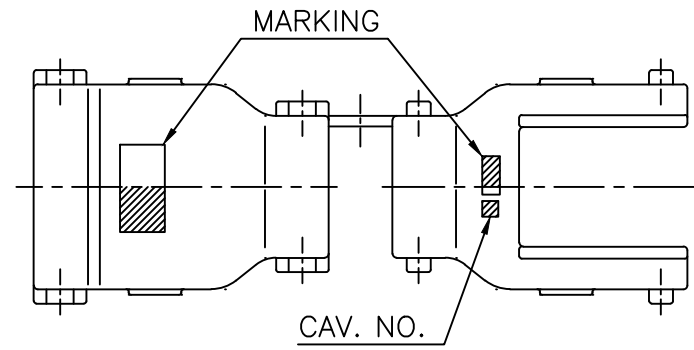
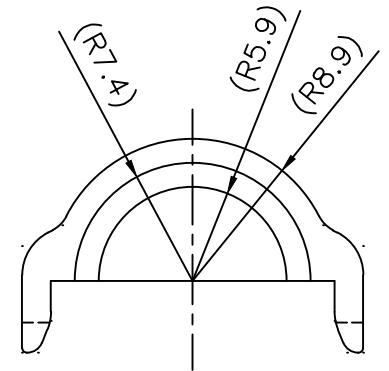


— 주 기 —

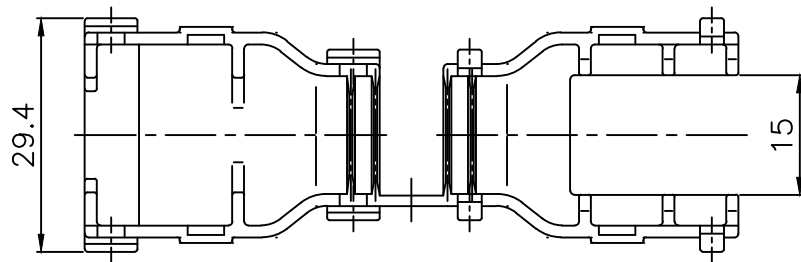
1. 사용상 유해한 흠, BURR등이 없을 것.
2. 지시하지 않은 R은 0.3
3. MARKING 및 CAV. NO.는 당사 규정에 의하여 각인할 것.
4. MATCHING CONNECTOR : PB041-04020
5. 적용 CORRUGATED TUBE :  $\phi$  11



VIEW-X(2/1)



VIEW-Y(2/1)



K.K.L	00.06.05	-	△	신 규	K.D.K
승인	DATE	NOTE NO.	SYM	ALTERATION	담당

DRAWING NAME COVER WWP04M-B

DRAWING NO. HV031-04020-C01

GENERAL TOLERANCE							
	10MAX	50MAX	100MAX	150MAX	200MAX	200VR	ANGLE
A	±0.2	±0.3	±0.5	±0.8	±1.0	±1.4	± 30'

COVER WWP04M-B		HV031-04020		BLACK	PA
PART NAME		PART NO.		COLOR	MATERIAL
THIRD ANGLE PROJECTION	A	1/1(2/1)	K.D.K	K.D.K	K.K.L
	TOLERANCE	SCALE	DESIGN	DRAWN	CHECKED APPROVED

**KUM** 케이유엠