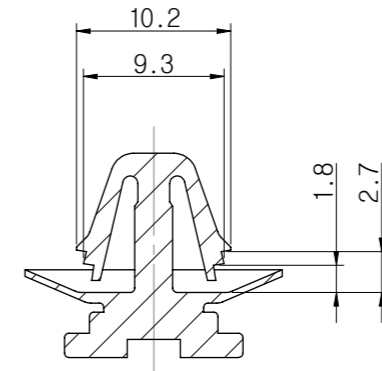
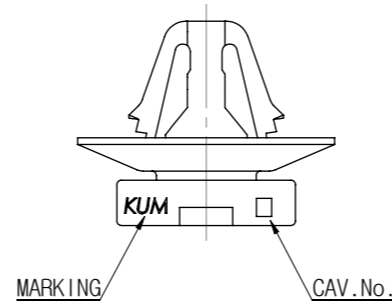
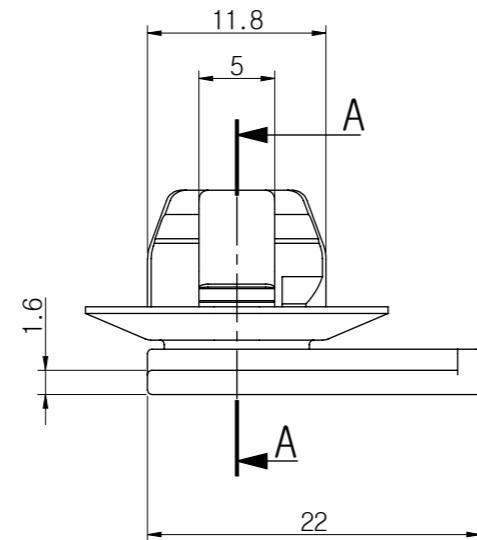
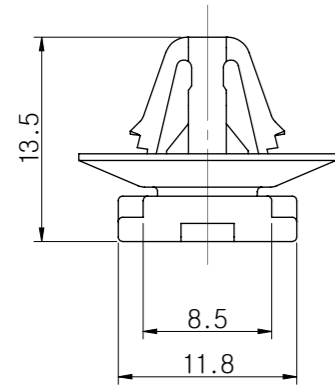
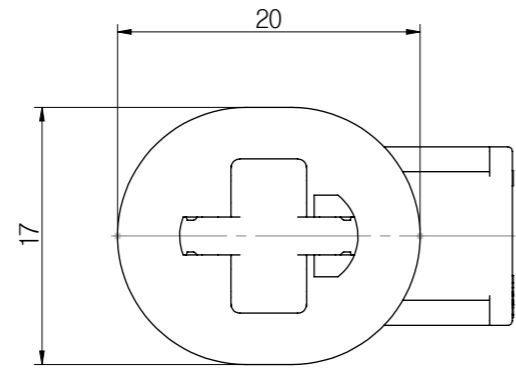
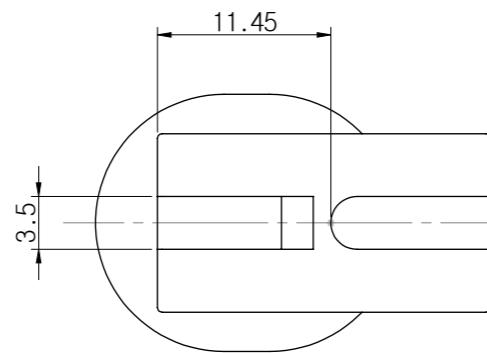
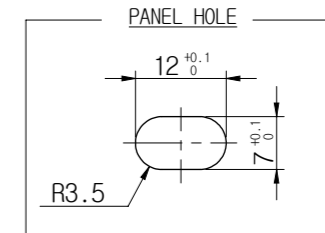


- 주 기 -

1. 사용상 유해한 흠, BURR등이 없을 것.
2. 지시하지 않은 R=0.3 으로 할 것.
3. MARKING 및 CAV.No. 는 당사 규정에 준할 것.,
4. 적용 Panel 두께 : 2단 - 0.6~1.0t
1단 - 1.1~1.5t
5. 적용 Panel hole : Solit 7X12



SECTION A-A



GENERAL TOLERANCE							
	10MAX	50MAX	100MAX	150MAX	200MAX	200VR	ANGLE
A	±0.2	±0.3	±0.5	±0.8	±1.0	±1.4	±30'

CLIP NMWP-K6(B)		HI091-00020		BLACK	PA
PART NAME		PART No.		COLOR	MATERIAL
THIRD ANGLE PROJECTION	A	2/1	L.D.W	L.D.W	K.K.L
	TOLERANCE	SCALE	DESIGN	DRAWN	CHECKED APPROVED

K.K.L	04.07.05	-	△	신 규	L.D.W
승인	DATE	NOTE No.	SYM	ALTERATION	담당
DRAWING NAME				CLIP NMWP-K6(B)	
DRAWING No.				HI091-00020-C01	
KUM 케이유엠					