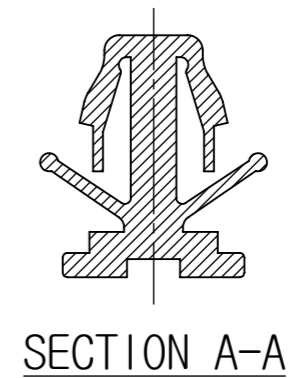
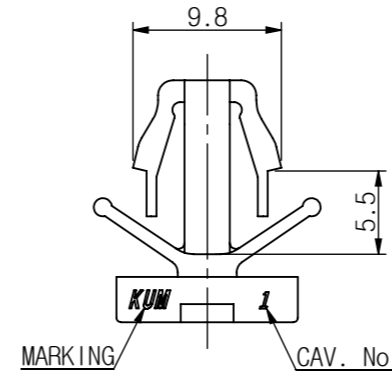
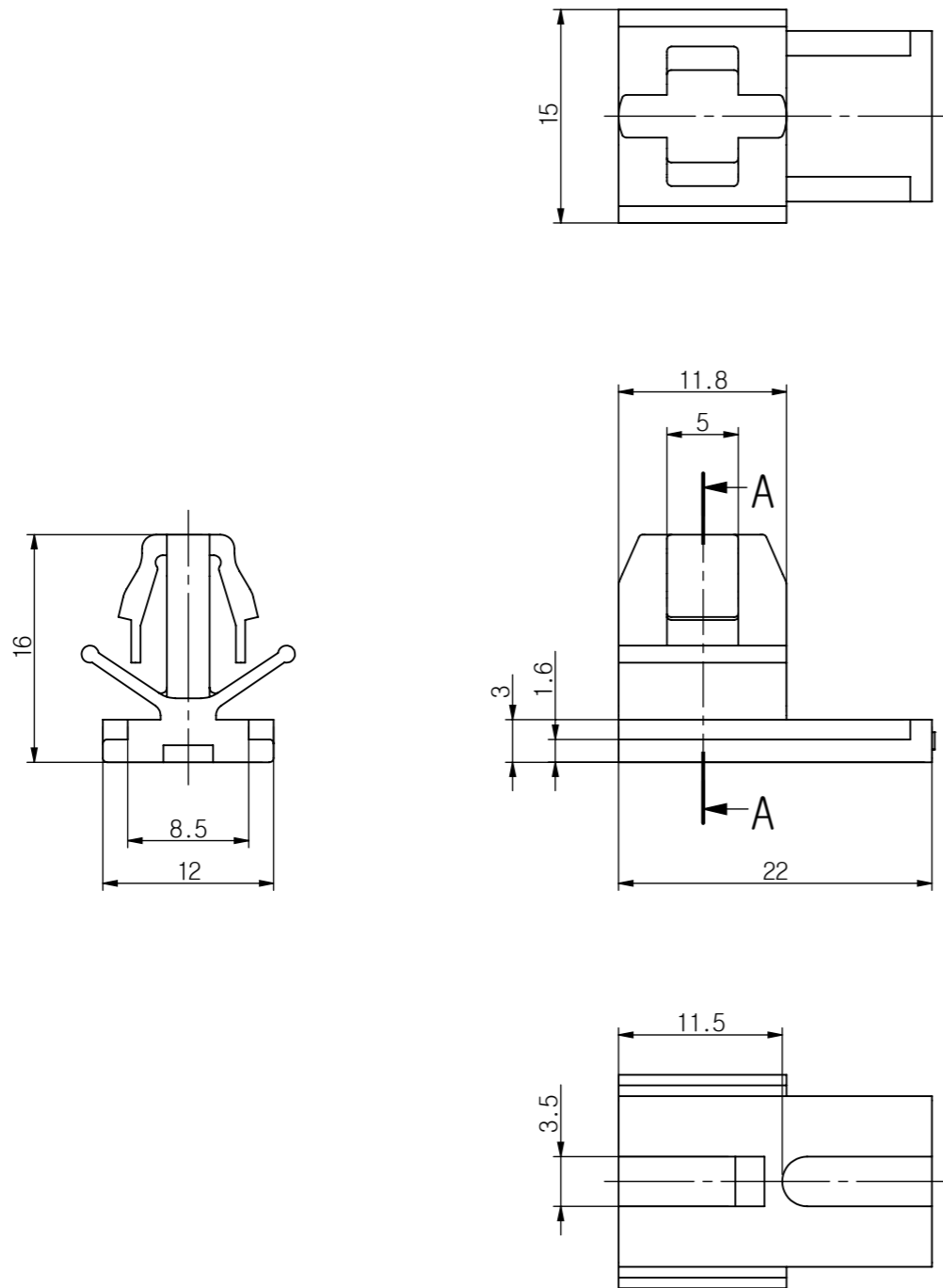
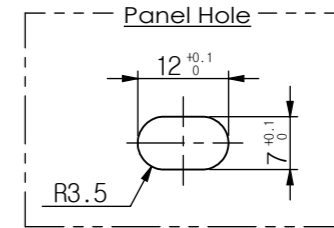


- 주 기 -

1. 사용상 유해한 흠, BURR 등이 없을 것.
2. 지시하지 않은 R은 0.3이하로 할 것.
3. 명시되지 않은 공차는 일반공차에 준할 것.
4. CAV. No. 및 MARKING은 당사규격에 준하여 각인할 것.
5. 적용 Panel 두께: 2.0t
6. 적용 Panel Hole: Slot 7\*12



GENERAL TOLERANCE							
	10MAX	50MAX	100MAX	150MAX	200MAX	200VR	ANGLE
A	±0.2	±0.3	±0.5	±0.8	±1.0	±1.4	±30°

CLIP NMWP-K2(B)		HI031-00020		BLACK	PA
PART NAME		PART No.		COLOR	MATERIAL
THIRD ANGLE PROJECTION	A	2/1	KDK	KOT	KKL
	TOLERANCE	SCALE	DESIGN	DRAWN	CHECKED APPROVED

승인	DATE	NOTE No.	SYM	ALTERATION	담당
KKL	05.02.28	-	△	REDRAWING	PSH
CJW	02.02.22	-	△	신 규	CNH
DRAWING NAME				CLIP NMWP-K2(B)	
DRAWING No.				HI031-00020-C01	

**KUM** 케이유엠