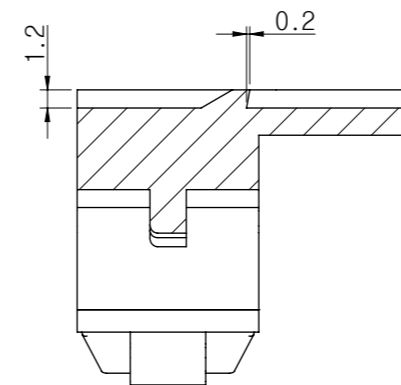
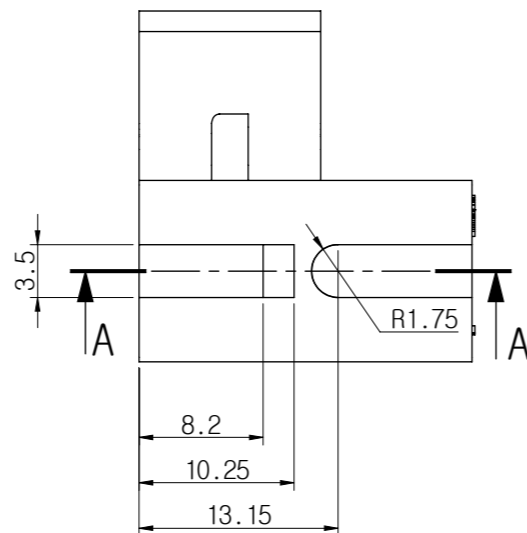
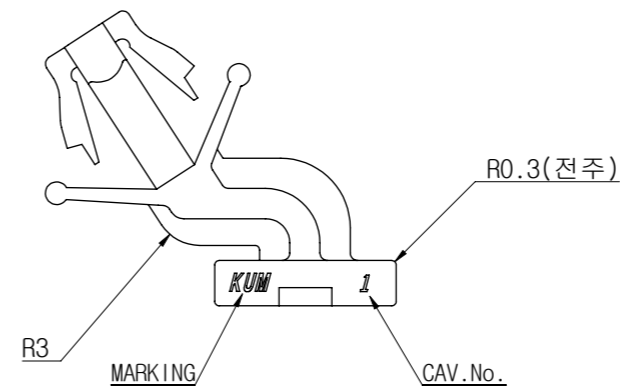
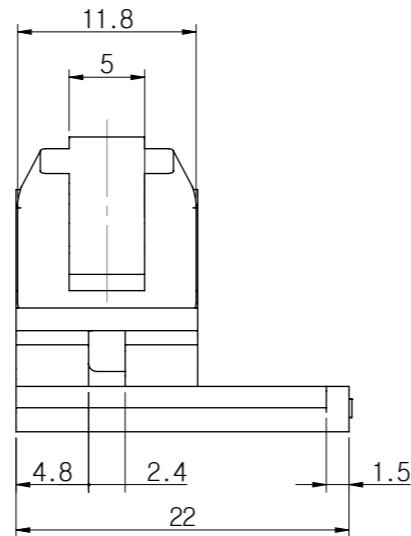
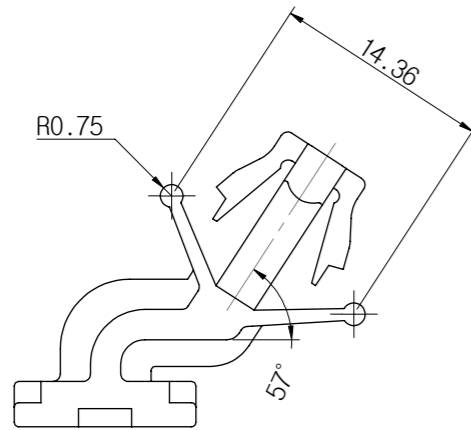
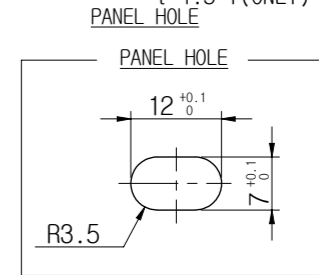
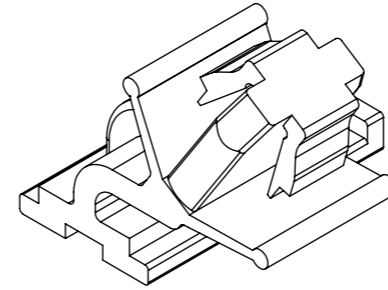


- 주 기 -

1. 사용상 유해한 흠, BURR등이 없을 것.
2. CAV. No. 및 MARKING은 당사규격에 준하여 각인할 것.
3. 지시하지 않은 R=0.3이하로 할 것.
4. 적용 PANEL 사양 : 7x12 (SLOT HOLE)
t=1.5 T(ONLY)



SECTION A-A

C.J.W	02.06.14	-	△	신 규	K.N.J
승인	DATE	NOTE No.	SYM	ALTERATION	담당

DRAWING NAME	CLIP NMWP-K1(B)
DRAWING No.	HI011-00020-C01

GENERAL TOLERANCE							
	10MAX	50MAX	100MAX	150MAX	200MAX	200VR	ANGLE
A	±0.2	±0.3	±0.5	±0.8	±1.0	±1.4	±30'

CLIP NMWP-K1(B)		HI011-00020		BLACK	NYLON66
PART NAME		PART No.		COLOR	MATERIAL
THIRD ANGLE PROJECTION	A	2/1	KNJ	KNJ	CHOI
	TOLERANCE	SCALE	DESIGN	DRAWN	CHECKED APPROVED

KUM 케이유엠