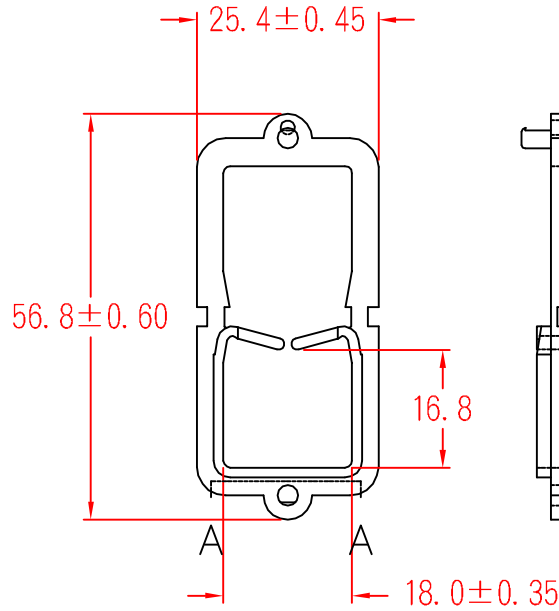
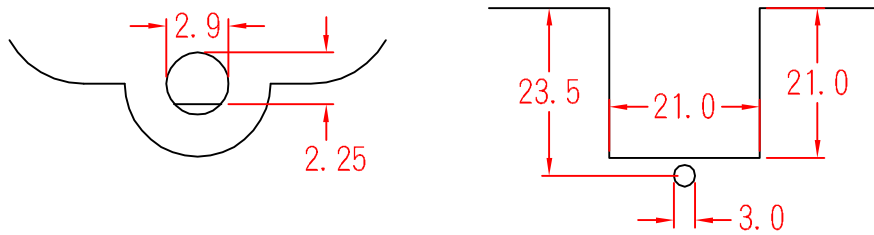


# HL-1817



AA



承認  
KSS  
92.01.08  
邱平裕

審查

製圖  
KSS  
92.01.08  
謝文通

設計

中文名  
方形護線套

MATERIAL: UL 94V-2  
NYLON 66

ITEM NO.  
HL-1817

SCALE

FINISH

NAME  
EDGING WIRE SADDLE

使用機種

△ ( . . )

誤 差  
TOLERANCE  $\pm 0.5\text{mm}$

△ 01-08-2003  
DATE

REVISIONS K002

R.NO.



凱士士企業股份有限公司

▶ 請勿實測圖面 ◀