

ø22 控制元器件

# YW 系列



机身结构创新设计、  
安全性强、省空间的超薄型触点块型。



• 产品认证详细，请联系 IDEC。

## 紧急停止开关

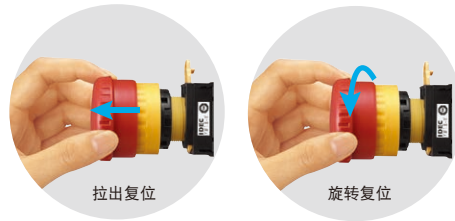
符合国际标准

- 安全锁定结构
- 直接开路动作功能 →
- 安全按钮设计



操作简单方便

- 按锁定拉出或旋转复位
- 拉出或旋转均可进行复位操作。不仅安全更方便。



## 一体型指示灯

- 高亮度
- 面板后的伸出长仅42mm
- 4种灯罩
- 安装简捷

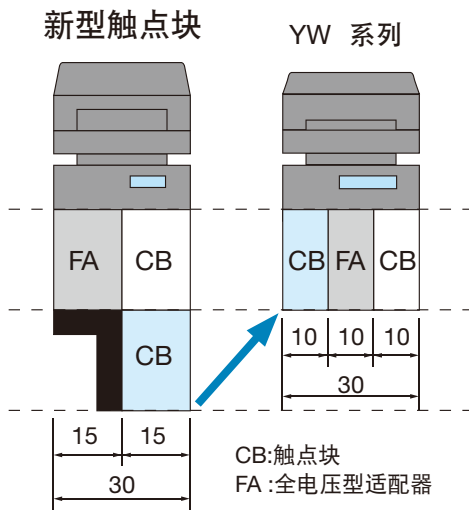


## 钥匙选择开关

操作类型、钥匙拔出位置及电路种类丰富



## 省空间



新型触点块结构大大缩小了控制元器件的面板后伸出长度。

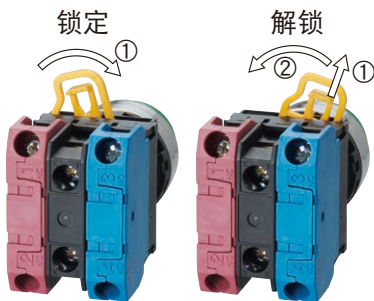


- APEM
- 开关·指示灯
- 电气控制箱
- 紧急停止开关
- 使能开关
- 安全设备
- 防爆设备
- 端子台
- 继电器·插座
- 电路保护器
- 开关电源
- LED 照明
- 可编程控制器
- 可编程显示器
- 传感器
- 自动识别

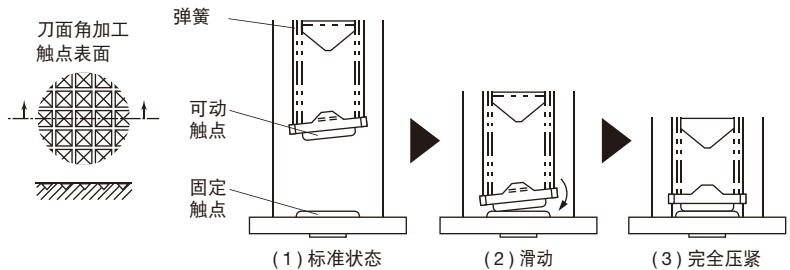
- 平面镶嵌框型
- φ16
- φ22
- φ30
- 小型
- 指示灯

## 信赖性高

### 自保持型销锁杆



- 高耐受结构设计
- 表面刀面角加工型自洁式滑动结构触点
- 滑动结构



## 安全性



端子套一体型手指安全型端子。  
保护等级：IP20（面板前：IP65）

YW触点块，全电压型适配器以及指示灯端子为端子套一体型手指安全型端子结构，以维持接线以及维修时的高保护等级，防止发生触电危险。

- HW
- TW
- YW

# Ø22mm YW 系列 控制元器件

省空间的超薄型触点块分离式控制部件令操作更方便。



## 额定值

### □触点容量

额定绝缘电压		600V			
额定通电流		10A			
额定使用电压		24V	120V	240V	380V
AC 50/60Hz	电阻性负载(AC-12)	10A	10A	6A	2A
	电感性负载(AC-15)	10A	6A	3A	1.9A
DC	电阻性负载(DC-12)	8A	2.2A	1.1A	—
	电感性负载(DC-13)	4A	1.1A	0.55A	—

- 最小适用负载 [参考值] = 3V AC/DC · 5mA (可使用范围取决于使用条件和负载类型)
- 触点为银触点。

### □LED 照明元器件规格 (一体型指示灯以外)

元器件	输入类型	控制元器件			颜色编码	灯头	型号	③额定电压	消耗电流		②颜色编码		
		使用电压	使用电压范围	±10%					AC	DC			
指示灯 (一体型以外)	全电压型	6V AC/DC	6V AC/DC	±10%	A : 琥珀色 G : 绿色 PW : 纯白色 R : 红色 S : 蓝色 W : 乳白色 Y : 黄色	BA9S/13	LSED-6 ②	6V AC/DC	A、R、Y	11mA	10mA	A : 琥珀色 G : 绿色 PW : 纯白色 R : 红色 S : 蓝色 Y : 黄色 (注)	
		G、PW、S	7mA						4.5mA				
		LSED-1 ②	12V AC/DC				A、R、Y	14mA	14mA				
							G、PW、S	9mA	8mA				
		LSED-2 ②	24V AC/DC				A、R、Y	14mA	14mA				
	G、PW、S			9mA			8mA						
	LSED-H ②	110/120V AC/DC	A、R、Y、G、PW、S	5mA			5mA						
	(仅指示型)	变电压型	230/240V AC/DC	207 ~ 250V AC/DC			±10%	LSED-M3 ②	230/240V AC/DC	A、R、Y、G、PW、S	3mA		3mA
			LSED-6 ②	6V AC/DC							A、R、Y		11mA
								G、PW、S	7mA	4.5mA			

注: Y (黄色) LED 用于指示灯和照明按钮开关的 W (乳白色) 照明。

### □LED 照明元器件规格 (一体型指示灯)

控制元器件	使用电压	使用电压范围	消耗电流	颜色编码
一体型指示灯	6V AC/DC	6V AC/DC	±10%	16mA (A、R、W、Y) 13mA (G、PW、S)
	12V AC/DC	12V AC/DC		20mA
	24V AC/DC	24V AC/DC		20mA
	100/110V AC (50/60Hz · 正弦波)	100/110V AC		20mA
	230/240V AC (50/60Hz · 正弦波)	207 ~ 250V AC		20mA
				A : 琥珀色 G : 绿色 PW : 纯白色 R : 红色 S : 蓝色 W : 乳白色 Y : 黄色

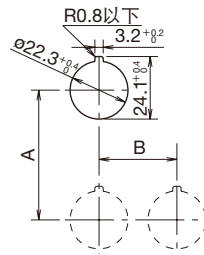
□白炽灯泡照明元器件规格

控制元器件					内置白炽灯泡			
元器件	输入类型	使用电压	使用电压范围	颜色编码	灯头	型号	额定值	
指示灯（一体型以外） 照明按钮开关	全电压型	6V AC/DC	6V AC/DC	±10%	A : 琥珀色 G : 绿色 R : 红色 W : 白色 S : 蓝色 Y : 黄色	LS-T6	1W (6.3V)	
		12V AC/DC	12V AC/DC			LS-T8	1W (18V)	
		24V AC/DC	24V AC/DC			LS-T3	1W (30V)	
	变压器型 (仅限指示灯)	100/110V AC	100/110V AC			BA9S/13	LS-T6	1W (6.3V)
		200/220V AC	200/220V AC					
		115/120V AC	115/120V AC					
		230/240V AC	207 ~ 250V AC					

□性能规格

使用环境温度	- 20 ~ + 55°C(无结冰)
使用环境湿度	45 ~ 85%(无结露)
保存环境温度	- 45 ~ + 80°C
保存环境湿度	95%RH 以下
保护等级	面板前：IP65 ( IEC 60529 ) 端子：IP20 ( IEC 60529 )
绝缘电阻	100MΩ 以上(500V DC 兆欧表)
耐电压	触点块：2,500V AC · 1 分钟 指示灯：2,000V AC · 1 分钟
耐振动	紧急停止开关 误动作：10 ~ 500Hz 单振幅 0.35mm 加速度 50m/s <sup>2</sup> 耐久性：10 ~ 500Hz 单振幅 0.35mm 加速度 50m/s <sup>2</sup> 指示灯、按钮开关、照明按钮开关、选择开关及钥匙选择开关 误动作：5 ~ 55Hz 单振幅 0.5mm 耐久性：30Hz 单振幅 1.5mm
抗冲击性	紧急停止开关 误动作：150 m/s <sup>2</sup> 耐久性：1,000 m/s <sup>2</sup> 指示灯、按钮开关、照明按钮开关、选择开关及钥匙选择开关 误动作：100 m/s <sup>2</sup> 耐久性：1,000 m/s <sup>2</sup>
机械性使用寿命	紧急停止开关：25 万次(仅单触点) 按钮开关、照明按钮开关 瞬时型：500 万次(单触点) 100 万次(双触点) 交替型：25 万次(单触点) 10 万次(双触点) 选择开关、钥匙选择开关：25 万次(单触点) 10 万次(双触点)
电气性使用寿命	紧急停止开关：10 万次(仅单触点) 按钮开关、选择开关、钥匙选择开关：10 万次(单触点) 5 万次(双触点)

□安装孔尺寸图(mm)



注：3.2mm的凹槽用于防止转动，不使用标记牌及防转环时不需要。

元器件	A (mm)	B (mm)
紧急停止开关	50 以上	50 以上
按钮开关 选择开关 钥匙选择开关	50 以上	30 以上
蘑菇头形按钮开关	50 以上	40 以上
指示灯(组合型)	30 以上*	30 以上
指示灯(一体型)	50 以上	30 以上

• 使用功率大于 1W 的灯泡时，应保留至少 50mm 的间距。

APEM

开关·指示灯

电气控制箱

紧急停止开关

使能开关

安全设备

防爆设备

端子台

继电器·插座

电路保护器

开关电源

LED 照明

可编程控制器

可编程显示器

传感器

自动识别

平面镶嵌框型

ø16

ø22

ø30

小型

指示灯

HW

TW

YW

紧急停止开关

□非照明型

名称、外观	动作类型	触点结构	触点块安装位置			订购型号	最小起订数量	颜色编码
			1	2	3			
	按锁定拉出 / 旋转复位	1NC	—	—	NC	YW1B-V4E01R	1个	R: 红色
		2NC	NC	—	NC	YW1B-V4E02R	1个	
		3NC	NC	NC	NC	YW1B-V4E03R	1个	
		1NO-1NC	NO	—	NC	YW1B-V4E11R	1个	
		1NO-2NC	NO	NC	NC	YW1B-V4E12R	1个	
		2NO-1NC	NO	NC	NO	YW1B-V4E21R	1个	

• 按钮按下后呈锁定状态，拉出或顺时针旋转复位。

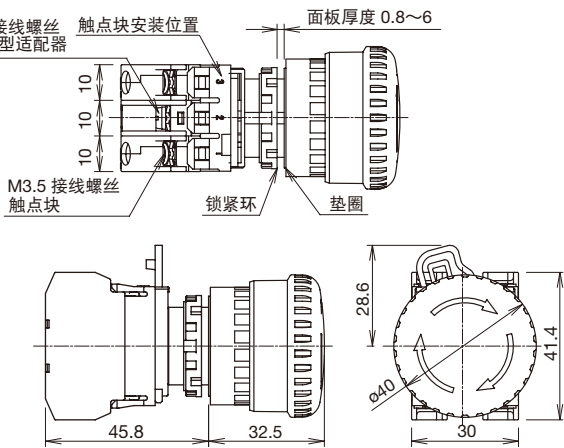
□照明型

名称、外观	灯泡	动作类型	触点结构	触点块安装位置			订购型号	③使用电压编码	最小起订数量	颜色编码		
				1	2	3						
	无	按锁定拉出 / 旋转复位	1NC	—	FA	NC	YW1L-V4E01Q0R	0 : 无灯泡 最大 250V AC/DC	1个	R: 红色		
			2NC	NC	FA	NC	YW1L-V4E02Q0R		1个			
			1NO-1NC	NO	FA	NC	YW1L-V4E11Q0R		1个			
			LED	1NC	—	FA	NC	YW1L-V4E01Q③R	2 : 6V AC/DC 3 : 12V AC/DC 4 : 24V AC/DC H : 110V AC/DC M3 : 230/240V AC/DC		1个	
				2NC	NC	FA	NC	YW1L-V4E02Q③R			1个	
				1NO-1NC	NO	FA	NC	YW1L-V4E11Q③R			1个	
	白炽灯泡			1NC	—	FA	NC	YW1L-V4E01Q③R			5 : 6V AC/DC 6 : 12V AC/DC 7 : 24V AC/DC	1个
				2NC	NC	FA	NC	YW1L-V4E02Q③R				1个
				1NO-1NC	NO	FA	NC	YW1L-V4E11Q③R				1个

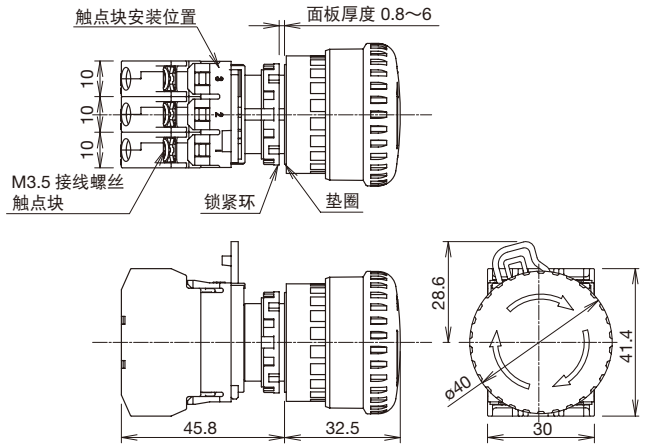
- 请指定上表中的使用电压编码替换左侧型号中的③。
- FA : 全电压型适配器
- 按钮按下后呈锁定状态，拉出或顺时针旋转复位。

□外形尺寸图(mm)

照明型



非照明型

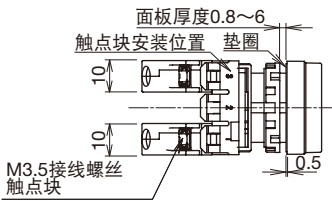


按钮开关(黑色框型)

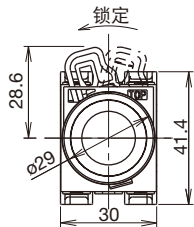
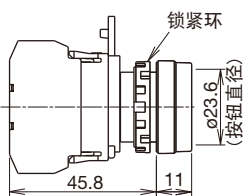
名称、外观	动作类型	触点结构	触点块安装位置			订购型号	①按钮颜色编码	最小起订数量			
			1	2	3						
	瞬时型	1NO	NO	—	—	YW1B-M1E10 ①	B : 黑色 G : 绿色 R : 红色 S : 蓝色 W : 白色 Y : 黄色	1个			
		1NC	—	—	NC	YW1B-M1E01 ①		1个			
		2NO	NO	—	NO	YW1B-M1E20 ①		1个			
		2NC	NC	—	NC	YW1B-M1E02 ①		1个			
		1NO-1NC	NO	—	NC	YW1B-M1E11 ①		1个			
		3NO	NO	NO	NO	YW1B-M1E30 ①		1个			
		3NC	NC	NC	NC	YW1B-M1E03 ①		1个			
		2NO-1NC	NO	NC	NO	YW1B-M1E21 ①		1个			
		1NO-2NC	NO	NC	NC	YW1B-M1E12 ①		1个			
	交替型	1NO	NO	—	—	YW1B-A1E10 ①		1个			
		1NC	—	—	NC	YW1B-A1E01 ①		1个			
		2NO	NO	—	NO	YW1B-A1E20 ①		1个			
		2NC	NC	—	NC	YW1B-A1E02 ①		1个			
		1NO-1NC	NO	—	NC	YW1B-A1E11 ①		1个			
		1NO	NO	—	—	YW1B-M2E10 ①		B : 黑色 G : 绿色 R : 红色 S : 蓝色 W : 白色 Y : 黄色	1个		
	瞬时型	1NC	—	—	NC	YW1B-M2E01 ①	1个				
		2NO	NO	—	NO	YW1B-M2E20 ①	1个				
		2NC	NC	—	NC	YW1B-M2E02 ①	1个				
		1NO-1NC	NO	—	NC	YW1B-M2E11 ①	1个				
		交替型	1NO	NO	—	—	YW1B-A2E10 ①		1个		
			1NC	—	—	NC	YW1B-A2E01 ①		1个		
	2NO		NO	—	NO	YW1B-A2E20 ①	1个				
	2NC		NC	—	NC	YW1B-A2E02 ①	1个				
	1NO-1NC		NO	—	NC	YW1B-A2E11 ①	1个				
			瞬时型	1NO	NO	—	—		YW1B-M4E10 ①	B : 黑色 G : 绿色 R : 红色 S : 蓝色 W : 白色 Y : 黄色	1个
				1NC	—	—	NC		YW1B-M4E01 ①		1个
				2NO	NO	—	NO		YW1B-M4E20 ①		1个
				2NC	NC	—	NC		YW1B-M4E02 ①		1个
		1NO-1NC		NO	—	NC	YW1B-M4E11 ①		1个		
		交替型		1NO	NO	—	—	YW1B-A4E10 ①	1个		
1NC			—	—	NC	YW1B-A4E01 ①	1个				
2NO			NO	—	NO	YW1B-A4E20 ①	1个				
2NC			NC	—	NC	YW1B-A4E02 ①	1个				
1NO-1NC			NO	—	NC	YW1B-A4E11 ①	1个				

• 请指定上表中的按钮颜色编码替换左侧型号中的①。

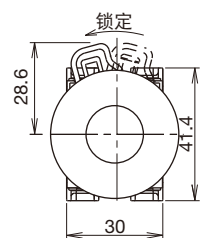
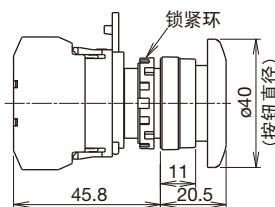
□外形尺寸图(mm)



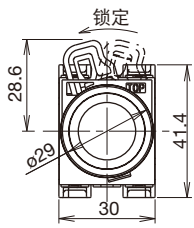
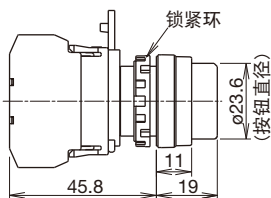
平头形



蘑菇头形



凸头形



APEM

开关·指示灯

电气控制箱

紧急停止开关

使能开关

安全设备

防爆设备

端子台

继电器·插座

电路保护器

开关电源

LED 照明

可编程控制器

可编程显示器

传感器

自动识别

平面镶嵌框型

ø16

ø22

ø30

小型




指示灯

HW

TW

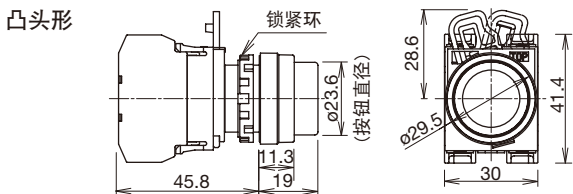
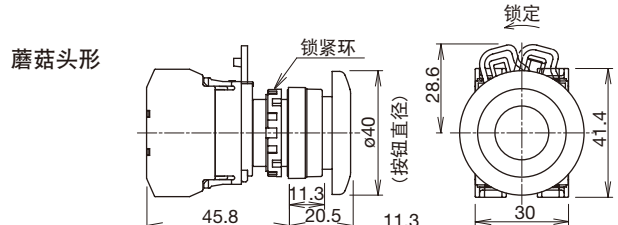
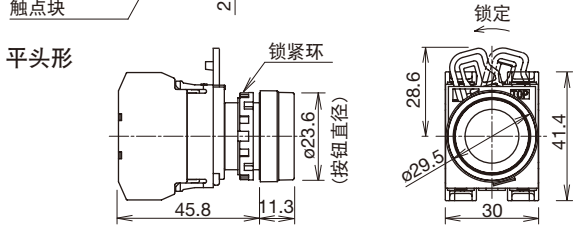
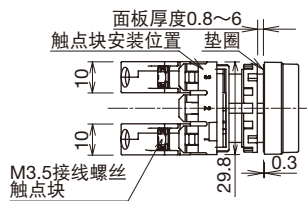
YW

按钮开关(银白色框型)

名称、外观	动作类型	触点结构	触点块安装位置			订购型号	①按钮颜色编码	最小起订数量			
			1	2	3						
	瞬时型	1NO	NO	—	—	YW4B-M1E10 ①	B : 黑色 G : 绿色 R : 红色 S : 蓝色 W : 白色 Y : 黄色	1个			
		1NC	—	—	NC	YW4B-M1E01 ①		1个			
		2NO	NO	—	NO	YW4B-M1E20 ①		1个			
		2NC	NC	—	NC	YW4B-M1E02 ①		1个			
		1NO-1NC	NO	—	NC	YW4B-M1E11 ①		1个			
		3NO	NO	NO	NO	YW4B-M1E30 ①		1个			
		3NC	NC	NC	NC	YW4B-M1E03 ①		1个			
		2NO-1NC	NO	NC	NO	YW4B-M1E21 ①		1个			
		1NO-2NC	NO	NC	NC	YW4B-M1E12 ①		1个			
	交替型	1NO	NO	—	—	YW4B-A1E10 ①		1个			
		1NC	—	—	NC	YW4B-A1E01 ①		1个			
		2NO	NO	—	NO	YW4B-A1E20 ①		1个			
		2NC	NC	—	NC	YW4B-A1E02 ①		1个			
		1NO-1NC	NO	—	NC	YW4B-A1E11 ①		1个			
	瞬时型	1NO	NO	—	—	YW4B-M2E10 ①	B : 黑色 G : 绿色 R : 红色 S : 蓝色 W : 白色 Y : 黄色	1个			
		1NC	—	—	NC	YW4B-M2E01 ①		1个			
		2NO	NO	—	NO	YW4B-M2E20 ①		1个			
		2NC	NC	—	NC	YW4B-M2E02 ①		1个			
		1NO-1NC	NO	—	NC	YW4B-M2E11 ①		1个			
	交替型	1NO	NO	—	—	YW4B-A2E10 ①		1个			
		1NC	—	—	NC	YW4B-A2E01 ①		1个			
		2NO	NO	—	NO	YW4B-A2E20 ①		1个			
		2NC	NC	—	NC	YW4B-A2E02 ①		1个			
		1NO-1NC	NO	—	NC	YW4B-A2E11 ①		1个			
			瞬时型	1NO	NO	—		—	YW4B-M4E10 ①	B : 黑色 G : 绿色 R : 红色 S : 蓝色 W : 白色 Y : 黄色	1个
				1NC	—	—		NC	YW4B-M4E01 ①		1个
				2NO	NO	—		NO	YW4B-M4E20 ①		1个
				2NC	NC	—		NC	YW4B-M4E02 ①		1个
1NO-1NC	NO			—	NC	YW4B-M4E11 ①	1个				
交替型	1NO		NO	—	—	YW4B-A4E10 ①	1个				
	1NC		—	—	NC	YW4B-A4E01 ①	1个				
	2NO		NO	—	NO	YW4B-A4E20 ①	1个				
	2NC		NC	—	NC	YW4B-A4E02 ①	1个				
	1NO-1NC	NO	—	NC	YW4B-A4E11 ①	1个					

• 请指定上表中的按钮颜色编码替换左侧型号中的①。

□外形尺寸图(mm)

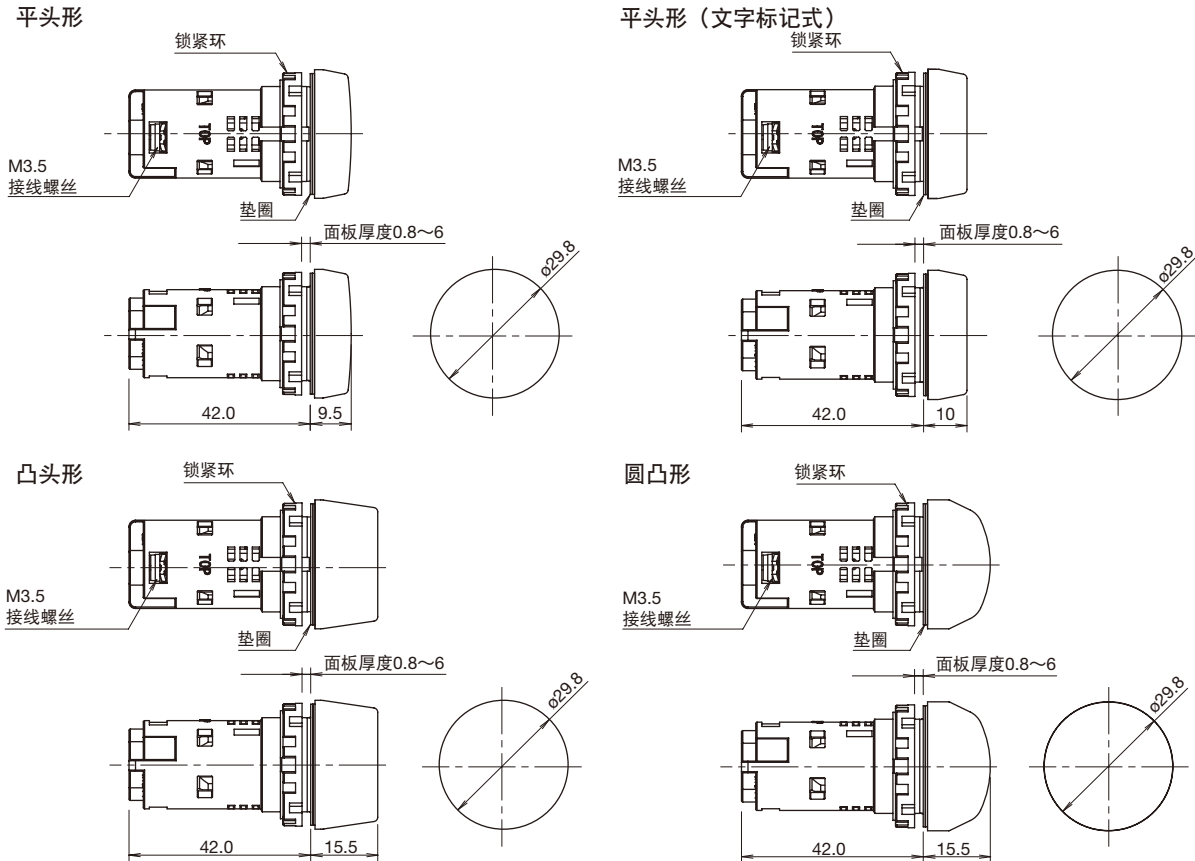


指示灯(一体型)

名称、外观	灯泡	使用电压	订购型号	②灯罩颜色编码	最小起订数量
平头形 全电压型 	LED	6V AC/DC	YW1P-1UQ2 ②	A : 琥珀色 G : 绿色 PW : 纯白色 R : 红色 S : 蓝色 W : 乳白色 Y : 黄色	1个
		12V AC/DC	YW1P-1UQ3 ②		1个
		24V AC/DC	YW1P-1UQ4 ②		1个
		100/110V AC	YW1P-1UQH ②		1个
		230/240V AC	YW1P-1UQM3 ②		1个
平头形(文字标记式) 全电压型 	LED	6V AC/DC	YW1P-1BUQ2 ②	A : 琥珀色 G : 绿色 PW : 纯白色 R : 红色 S : 蓝色 W : 乳白色 Y : 黄色	1个
		12V AC/DC	YW1P-1BUQ3 ②		1个
		24V AC/DC	YW1P-1BUQ4 ②		1个
		100/110V AC	YW1P-1BUQH ②		1个
		230/240V AC	YW1P-1BUQM3 ②		1个
凸头形 全电压型 	LED	6V AC/DC	YW1P-2TUQ2 ②	A : 琥珀色 G : 绿色 PW : 纯白色 R : 红色 S : 蓝色 W : 乳白色 Y : 黄色	1个
		12V AC/DC	YW1P-2TUQ3 ②		1个
		24V AC/DC	YW1P-2TUQ4 ②		1个
		100/110V AC	YW1P-2TUQH ②		1个
		230/240V AC	YW1P-2TUQM3 ②		1个
圆凸形 全电压型 	LED	6V AC/DC	YW1P-2UQ2 ②	A : 琥珀色 G : 绿色 PW : 纯白色 R : 红色 S : 蓝色 W : 乳白色 Y : 黄色	1个
		12V AC/DC	YW1P-2UQ3 ②		1个
		24V AC/DC	YW1P-2UQ4 ②		1个
		100/110V AC	YW1P-2UQH ②		1个
		230/240V AC	YW1P-2UQM3 ②		1个

• 请指定上表中的灯罩颜色编码替换左侧型号中的②。

外形尺寸图(mm)



APEM

开关·指示灯

电气控制箱

紧急停止开关

使能开关

安全设备

防爆设备

端子台

继电器·插座

电路保护器

开关电源

LED 照明

可编程控制器

可编程显示器

传感器

自动识别

平面镶嵌框型

ø16

ø22

ø30

小型

指示灯

HW

TW

YW



指示灯(组合型)

名称、外观	灯泡	使用电压	订购型号	②灯罩颜色编码	最小起订数量
平头形 全电压型  	无灯泡	最大 250V AC/DC	<b>YW1P-1EQ0</b> ②	A : 琥珀色、C : 透明、 G : 绿色、 R : 红色、 S : 蓝色、 W : 乳白色、 Y : 黄色	1 个
	LED	6V AC/DC	<b>YW1P-1EQ2</b> ②	A : 琥珀色、G : 绿色、 PW : 纯白色、R : 红色、 S : 蓝色、 W : 乳白色、 Y : 黄色 内置 LED : LSED-③②	1 个
		12V AC/DC	<b>YW1P-1EQ3</b> ②		1 个
		24V AC/DC	<b>YW1P-1EQ4</b> ②		1 个
		110V AC/DC	<b>YW1P-1EQH</b> ②		1 个
		230/240V AC/DC	<b>YW1P-1EQM3</b> ②		1 个
	白炽灯泡	6V AC/DC	<b>YW1P-1EQ5</b> ②	A : 琥珀色、C : 透明、 G : 绿色、 R : 红色、 S : 蓝色、 W : 乳白色、 Y : 黄色 内置白炽灯泡 : LS-T ③	1 个
		12V AC/DC	<b>YW1P-1EQ6</b> ②		1 个
		24V AC/DC	<b>YW1P-1EQ7</b> ②		1 个
	平头形 变压器型  	LED	100/110V AC	<b>YW1P-1EH2</b> ②	A : 琥珀色、G : 绿色、 PW : 纯白色、R : 红色、 S : 蓝色、 W : 乳白色、 Y : 黄色 内置 LED : LSED-6 ②
200/220V AC			<b>YW1P-1EM2</b> ②	1 个	
115/120V AC			<b>YW1P-1EH22</b> ②	1 个	
230/240V AC			<b>YW1P-1EM42</b> ②	1 个	
白炽灯泡		100/110V AC	<b>YW1P-1EH5</b> ②	A : 琥珀色、C : 透明、 G : 绿色、 R : 红色、 S : 蓝色、 W : 乳白色、 Y : 黄色 内置白炽灯泡 : LS-T6	1 个
		200/220V AC	<b>YW1P-1EM5</b> ②		1 个
		115/120V AC	<b>YW1P-1EH25</b> ②		1 个
		230/240V AC	<b>YW1P-1EM45</b> ②		1 个
平头形(文字标记式) 全电压型  	无灯泡	最大 250V AC/DC	<b>YW1P-1BEQ0</b> ②	A : 琥珀色、G : 绿色、 R : 红色、 S : 蓝色、 W : 乳白色、Y : 黄色	1 个
	LED	6V AC/DC	<b>YW1P-1BEQ2</b> ②	A : 琥珀色、G : 绿色、 PW : 纯白色、R : 红色、 S : 蓝色、 W : 乳白色、 Y : 黄色 内置 LED : LSED-③②	1 个
		12V AC/DC	<b>YW1P-1BEQ3</b> ②		1 个
		24V AC/DC	<b>YW1P-1BEQ4</b> ②		1 个
		110V AC/DC	<b>YW1P-1BEQH</b> ②		1 个
		230/240V AC/DC	<b>YW1P-1BEQM3</b> ②		1 个
	白炽灯泡	6V AC/DC	<b>YW1P-1BEQ5</b> ②	A : 琥珀色、G : 绿色、 R : 红色、 S : 蓝色、 W : 乳白色、Y : 黄色 内置白炽灯泡 : LS-T ③	1 个
		12V AC/DC	<b>YW1P-1BEQ6</b> ②		1 个
		24V AC/DC	<b>YW1P-1BEQ7</b> ②		1 个
	平头形(文字标记式) 变压器型  	LED	100/110V AC	<b>YW1P-1BEH2</b> ②	A : 琥珀色、G : 绿色、 PW : 纯白色、R : 红色、 S : 蓝色、 W : 乳白色、 Y : 黄色 内置 LED : LSED-6 ②
200/220V AC			<b>YW1P-1BEM2</b> ②	1 个	
115/120V AC			<b>YW1P-1BEH22</b> ②	1 个	
230/240V AC			<b>YW1P-1BEM42</b> ②	1 个	
白炽灯泡		100/110V AC	<b>YW1P-1BEH5</b> ②	A : 琥珀色、G : 绿色、 R : 红色、 S : 蓝色、 W : 乳白色、Y : 黄色 内置白炽灯泡 : LS-T6	1 个
		200/220V AC	<b>YW1P-1BEM5</b> ②		1 个
		115/120V AC	<b>YW1P-1BEH25</b> ②		1 个
		230/240V AC	<b>YW1P-1BEM45</b> ②		1 个

- 请指定上表中的灯罩颜色编码替换左侧型号中的②。
- 透明灯罩请用指示灯的 PW(纯白色)照明。
- 上表中内置 LED 以及白炽灯泡型号中③及②请参照第 B-261 ~ 262 页指定。

指示灯(组合型)

名称、外观	灯泡	使用电压	订购型号	②灯罩颜色编码	最小起订数量	
凸头形 全电压型  	无灯泡	最大 250V AC/DC	<b>YW1P-2TEQ0</b> ②	A : 琥珀色、C : 透明、 G : 绿色、 R : 红色、 S : 蓝色、 W : 乳白色、 Y : 黄色	1 个	
	LED	6V AC/DC	<b>YW1P-2TEQ2</b> ②	A : 琥珀色、G : 绿色、 PW : 纯白色、 R : 红色、 S : 蓝色、 W : 乳白色、 Y : 黄色 内置 LED : LSED-③②	1 个	
		12V AC/DC	<b>YW1P-2TEQ3</b> ②		1 个	
		24V AC/DC	<b>YW1P-2TEQ4</b> ②		1 个	
		110V AC/DC	<b>YW1P-2TEQH</b> ②		1 个	
		230/240V AC/DC	<b>YW1P-2TEQM3</b> ②		1 个	
	白炽灯泡	6V AC/DC	<b>YW1P-2TEQ5</b> ②	A : 琥珀色、C : 透明、 G : 绿色、 R : 红色、 S : 蓝色、 W : 乳白色、 Y : 黄色 内置白炽灯泡 : LS-T ③	1 个	
		12V AC/DC	<b>YW1P-2TEQ6</b> ②		1 个	
		24V AC/DC	<b>YW1P-2TEQ7</b> ②		1 个	
	凸头形 变压器型  	LED	100/110V AC	<b>YW1P-2TEH2</b> ②	A : 琥珀色、G : 绿色、 PW : 纯白色、 R : 红色、 S : 蓝色、 W : 乳白色、 Y : 黄色 内置 LED : LSED-6 ②	1 个
200/220V AC			<b>YW1P-2TEM2</b> ②	1 个		
115/120V AC			<b>YW1P-2TEH22</b> ②	1 个		
230/240V AC			<b>YW1P-2TEM42</b> ②	1 个		
白炽灯泡		100/110V AC	<b>YW1P-2TEH5</b> ②	A : 琥珀色、C : 透明、 G : 绿色、 R : 红色、 S : 蓝色、 W : 乳白色、 Y : 黄色 内置白炽灯泡 : LS-T6	1 个	
		200/220V AC	<b>YW1P-2TEM5</b> ②		1 个	
		115/120V AC	<b>YW1P-2TEH25</b> ②		1 个	
		230/240V AC	<b>YW1P-2TEM45</b> ②		1 个	
圆凸形 全电压型  		无灯泡	最大 250V AC/DC	<b>YW1P-2EQ0</b> ②	A : 琥珀色、C : 透明、 G : 绿色、 R : 红色、 S : 蓝色、 W : 乳白色、 Y : 黄色	1 个
		LED	6V AC/DC	<b>YW1P-2EQ2</b> ②	A : 琥珀色、G : 绿色、 PW : 纯白色、 R : 红色、 S : 蓝色、 W : 乳白色、 Y : 黄色 内置 LED : LSED-③②	1 个
	12V AC/DC		<b>YW1P-2EQ3</b> ②	1 个		
	24V AC/DC		<b>YW1P-2EQ4</b> ②	1 个		
	110V AC/DC		<b>YW1P-2EQH</b> ②	1 个		
	230/240V AC/DC		<b>YW1P-2EQM3</b> ②	1 个		
	白炽灯泡	6V AC/DC	<b>YW1P-2EQ5</b> ②	A : 琥珀色、C : 透明、 G : 绿色、 R : 红色、 S : 蓝色、 W : 乳白色、 Y : 黄色 内置白炽灯泡 : LS-T ③	1 个	
		12V AC/DC	<b>YW1P-2EQ6</b> ②		1 个	
		24V AC/DC	<b>YW1P-2EQ7</b> ②		1 个	
	圆凸形 变压器型  	LED	100/110V AC	<b>YW1P-2EH2</b> ②	A : 琥珀色、G : 绿色、 PW : 纯白色、 R : 红色、 S : 蓝色、 W : 乳白色、 Y : 黄色 内置 LED : LSED-6 ②	1 个
200/220V AC			<b>YW1P-2EM2</b> ②	1 个		
115/120V AC			<b>YW1P-2EH22</b> ②	1 个		
230/240V AC			<b>YW1P-2EM42</b> ②	1 个		
白炽灯泡		100/110V AC	<b>YW1P-2EH5</b> ②	A : 琥珀色、C : 透明、 G : 绿色、 R : 红色、 S : 蓝色、 W : 乳白色、 Y : 黄色 内置白炽灯泡 : LS-T6	1 个	
		200/220V AC	<b>YW1P-2EM5</b> ②		1 个	
		115/120V AC	<b>YW1P-2EH25</b> ②		1 个	
		230/240V AC	<b>YW1P-2EM45</b> ②		1 个	

- 请指定上表中的灯罩颜色编码替换左侧型号中的②。
- 透明灯罩请用于指示灯的 PW(纯白色)照明。
- 上表中内置 LED 以及白炽灯泡型号中③及②请参照第 B-261 ~ 262 页指定。

APEM

开关·指示灯

电气控制箱

紧急停止开关

使能开关

安全设备

防爆设备

端子台

继电器·插座

电路保护器

开关电源

LED 照明

可编程控制器

可编程显示器

传感器

自动识别

平面镶嵌框型

ø16

ø22

ø30

小型

指示灯

HW

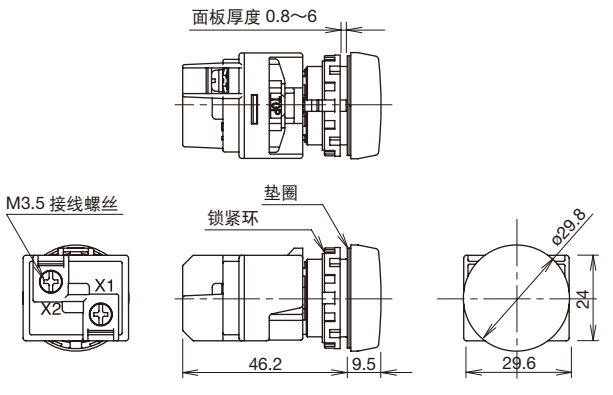
TW

YW

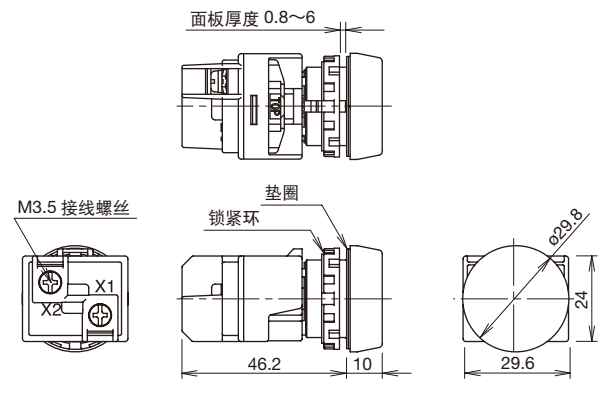
外形尺寸图(mm)

□指示灯(组合型)

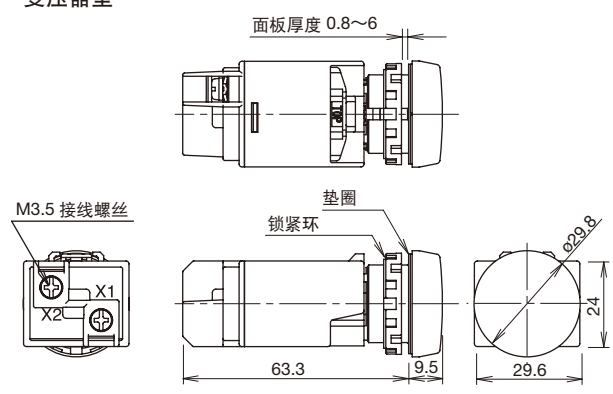
平头形  
全电压型



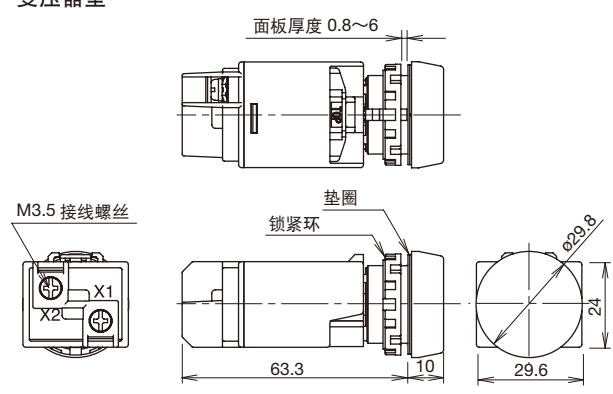
平头形(文字标记式)  
全电压型



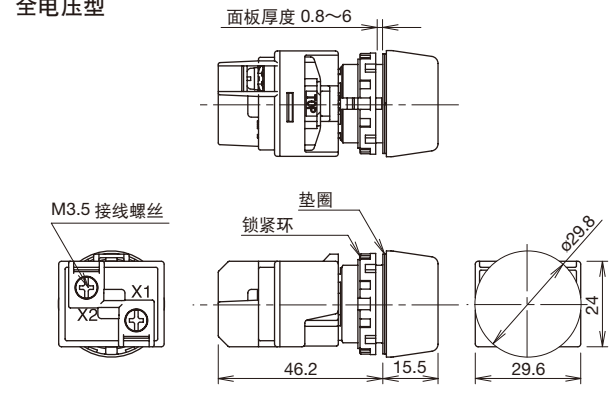
变压器型



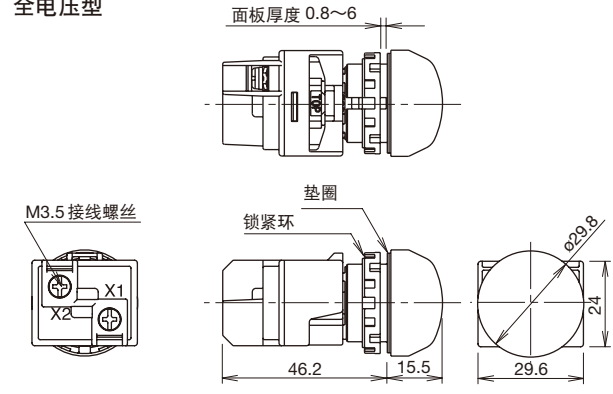
变压器型



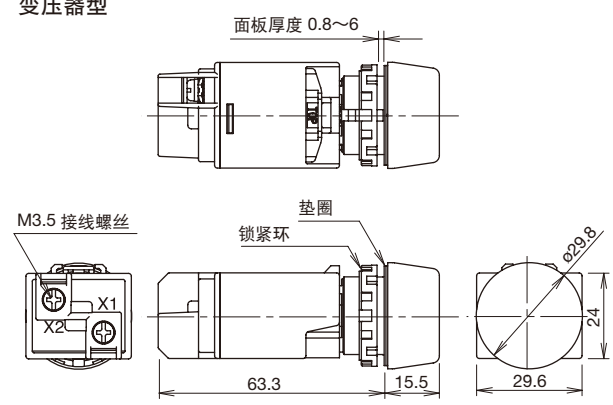
凸头形  
全电压型



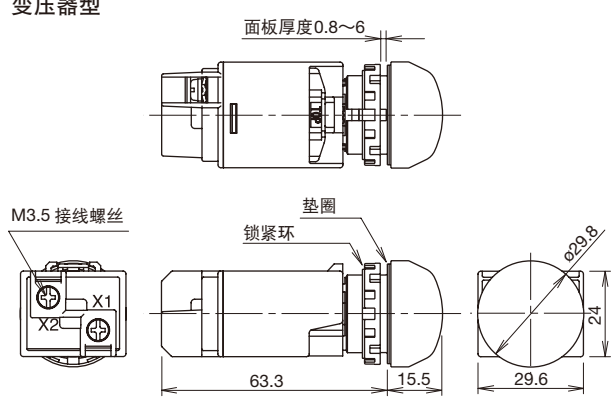
圆凸形  
全电压型



变压器型




变压器型



- APEM
- 开关·指示灯
- 电气控制箱
- 紧急停止开关
- 使能开关
- 安全设备
- 防爆设备
- 端子台
- 继电器·插座
- 电路保护器
- 开关电源
- LED 照明
- 可编程控制器
- 可编程显示器
- 传感器
- 自动识别

- 平面镶嵌框型
- ø16
- ø22
- ø30
- 小型
- 指示灯
- HW
- TW
- YW

照明按钮开关(黑色框型)

名称、外观	灯泡	动作类型	触点结构	触点块安装位置			订购型号	③使用电压编码	②颜色编码	最小起订数量				
				1	2	3								
	无	瞬时型	1NO	NO	FA	—	YW1L-M2E10Q0 ②	0 : 无灯泡 最大 250V AC/DC	A : 琥珀色 G : 绿色 R : 红色 S : 蓝色 W : 乳白色 Y : 黄色	1个				
			1NC	—	FA	NC	YW1L-M2E01Q0 ②			1个				
			2NO	NO	FA	NO	YW1L-M2E20Q0 ②			1个				
			2NC	NC	FA	NC	YW1L-M2E02Q0 ②			1个				
		1NO-1NC	NO	FA	NC	YW1L-M2E11Q0 ②	1个							
		交替型	1NO	NO	FA	—	YW1L-A2E10Q0 ②			1个				
			1NC	—	FA	NC	YW1L-A2E01Q0 ②			1个				
			2NO	NO	FA	NO	YW1L-A2E20Q0 ②			1个				
			2NC	NC	FA	NC	YW1L-A2E02Q0 ②			1个				
		1NO-1NC	NO	FA	NC	YW1L-A2E11Q0 ②	1个							
		LED	瞬时型	1NO	NO	FA	—			YW1L-M2E10Q ③②	2 : 6V AC/DC 3 : 12V AC/DC 4 : 24V AC/DC H : 110V AC/DC M3 : 230/240V AC/DC	A : 琥珀色 G : 绿色 PW : 纯白色 R : 红色 S : 蓝色 W : 乳白色 Y : 黄色	1个	
				1NC	—	FA	NC			YW1L-M2E01Q ③②			1个	
	2NO			NO	FA	NO	YW1L-M2E20Q ③②	1个						
	2NC			NC	FA	NC	YW1L-M2E02Q ③②	1个						
	1NO-1NC		NO	FA	NC	YW1L-M2E11Q ③②	1个							
	交替型		1NO	NO	FA	—	YW1L-A2E10Q ③②	1个						
			1NC	—	FA	NC	YW1L-A2E01Q ③②	1个						
			2NO	NO	FA	NO	YW1L-A2E20Q ③②	1个						
			2NC	NC	FA	NC	YW1L-A2E02Q ③②	1个						
	1NO-1NC		NO	FA	NC	YW1L-A2E11Q ③②	1个							
	白炽灯泡		瞬时型	1NO	NO	FA	—	YW1L-M2E10Q ③②	5 : 6V AC/DC 6 : 12V AC/DC 7 : 24V AC/DC	A : 琥珀色 G : 绿色 R : 红色 S : 蓝色 W : 乳白色 Y : 黄色			1个	
				1NC	—	FA	NC	YW1L-M2E01Q ③②					1个	
		2NO		NO	FA	NO	YW1L-M2E20Q ③②	1个						
		2NC		NC	FA	NC	YW1L-M2E02Q ③②	1个						
		1NO-1NC	NO	FA	NC	YW1L-M2E11Q ③②	1个							
		交替型	1NO	NO	FA	—	YW1L-A2E10Q ③②	1个						
			1NC	—	FA	NC	YW1L-A2E01Q ③②	1个						
			2NO	NO	FA	NO	YW1L-A2E20Q ③②	1个						
			2NC	NC	FA	NC	YW1L-A2E02Q ③②	1个						
		1NO-1NC	NO	FA	NC	YW1L-A2E11Q ③②	1个							
		全保护罩型凸头形	无	瞬时型	1NO	NO	FA	—			YW1L-MF2E10Q0 ②	0 : 无灯泡 最大 250V AC/DC	A : 琥珀色 G : 绿色 R : 红色 S : 蓝色 W : 乳白色 Y : 黄色	1个
					1NC	—	FA	NC			YW1L-MF2E01Q0 ②			1个
	2NO				NO	FA	NO	YW1L-MF2E20Q0 ②	1个					
	2NC				NC	FA	NC	YW1L-MF2E02Q0 ②	1个					
	1NO-1NC			NO	FA	NC	YW1L-MF2E11Q0 ②	1个						
	交替型			1NO	NO	FA	—	YW1L-AF2E10Q0 ②	1个					
1NC				—	FA	NC	YW1L-AF2E01Q0 ②	1个						
2NO				NO	FA	NO	YW1L-AF2E20Q0 ②	1个						
2NC				NC	FA	NC	YW1L-AF2E02Q0 ②	1个						
1NO-1NC	NO			FA	NC	YW1L-AF2E11Q0 ②	1个							
LED	瞬时型			1NO	NO	FA	—	YW1L-MF2E10Q ③②	2 : 6V AC/DC 3 : 12V AC/DC 4 : 24V AC/DC H : 110V AC/DC M3 : 230/240V AC/DC	A : 琥珀色 G : 绿色 PW : 纯白色 R : 红色 S : 蓝色 W : 乳白色 Y : 黄色	1个			
				1NC	—	FA	NC	YW1L-MF2E01Q ③②			1个			
			2NO	NO	FA	NO	YW1L-MF2E20Q ③②	1个						
			2NC	NC	FA	NC	YW1L-MF2E02Q ③②	1个						
	1NO-1NC		NO	FA	NC	YW1L-MF2E11Q ③②	1个							
	交替型		1NO	NO	FA	—	YW1L-AF2E10Q ③②	1个						
			1NC	—	FA	NC	YW1L-AF2E01Q ③②	1个						
			2NO	NO	FA	NO	YW1L-AF2E20Q ③②	1个						
			2NC	NC	FA	NC	YW1L-AF2E02Q ③②	1个						
	1NO-1NC		NO	FA	NC	YW1L-AF2E11Q ③②	1个							
	白炽灯泡		瞬时型	1NO	NO	FA	—	YW1L-MF2E10Q ③②			5 : 6V AC/DC 6 : 12V AC/DC 7 : 24V AC/DC	A : 琥珀色 G : 绿色 R : 红色 S : 蓝色 W : 乳白色 Y : 黄色	1个	
				1NC	—	FA	NC	YW1L-MF2E01Q ③②					1个	
2NO				NO	FA	NO	YW1L-MF2E20Q ③②	1个						
2NC				NC	FA	NC	YW1L-MF2E02Q ③②	1个						
1NO-1NC		NO	FA	NC	YW1L-MF2E11Q ③②	1个								
交替型		1NO	NO	FA	—	YW1L-AF2E10Q ③②	1个							
		1NC	—	FA	NC	YW1L-AF2E01Q ③②	1个							
		2NO	NO	FA	NO	YW1L-AF2E20Q ③②	1个							
		2NC	NC	FA	NC	YW1L-AF2E02Q ③②	1个							
1NO-1NC		NO	FA	NC	YW1L-AF2E11Q ③②	1个								

• 请指定上表中的灯罩颜色编码替换左侧型号中的②。  
• 请指定上表中的使用电压编码替换左侧型号中的③。

• 上表中内置 LED 以及白炽灯泡型号中③及②请参照 B-261 ~ 262 页指定。  
• FA : 全电压型适配器

APEM  
开关·指示灯  
电气控制箱  
紧急停止开关  
使能开关  
安全设备  
防爆设备  
端子台  
继电器·插座  
电路保护器  
开关电源  
LED 照明  
可编程控制器  
可编程显示器  
传感器  
自动识别

平面镶嵌框型  
ø16  
ø22  
ø30  
小型  
指示灯  
HW  
TW  
YW

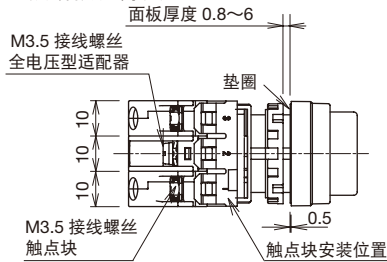
照明按钮开关(黑色框型)

名称、外观	灯泡	动作类型	触点结构	触点块安装位置			订购型号	③使用电压编码	②颜色编码	最小起订数量				
				1	2	3								
	无	瞬时型	1NO	NO	FA	—	YW1L-M4E10Q0 ②	0 : 无灯泡 最大 250V AC/DC	A : 琥珀色 G : 绿色 R : 红色 S : 蓝色 W : 乳白色 Y : 黄色	1个				
			1NC	—	FA	NC	YW1L-M4E01Q0 ②			1个				
			2NO	NO	FA	NO	YW1L-M4E20Q0 ②			1个				
			2NC	NC	FA	NC	YW1L-M4E02Q0 ②			1个				
			1NO-1NC	NO	FA	NC	YW1L-M4E11Q0 ②			1个				
			1NO	NO	FA	—	YW1L-A4E10Q0 ②			1个				
		交替型	1NC	—	FA	NC	YW1L-A4E01Q0 ②			1个				
			2NO	NO	FA	NO	YW1L-A4E20Q0 ②			1个				
			2NC	NC	FA	NC	YW1L-A4E02Q0 ②			1个				
			1NO-1NC	NO	FA	NC	YW1L-A4E11Q0 ②			1个				
			LED	瞬时型	1NO	NO	FA			—	YW1L-M4E10Q ③②	2 : 6V AC/DC 3 : 12V AC/DC 4 : 24V AC/DC H : 110V AC/DC M3 : 230/240V AC/DC	A : 琥珀色 G : 绿色 PW : 纯白色 R : 红色 S : 蓝色 W : 乳白色 Y : 黄色	1个
					1NC	—	FA			NC	YW1L-M4E01Q ③②			1个
	2NO	NO			FA	NO	YW1L-M4E20Q ③②	1个						
	2NC	NC			FA	NC	YW1L-M4E02Q ③②	1个						
	1NO-1NC	NO			FA	NC	YW1L-M4E11Q ③②	1个						
	1NO	NO			FA	—	YW1L-A4E10Q ③②	1个						
	交替型	1NC		—	FA	NC	YW1L-A4E01Q ③②	1个						
		2NO		NO	FA	NO	YW1L-A4E20Q ③②	1个						
		2NC		NC	FA	NC	YW1L-A4E02Q ③②	1个						
		1NO-1NC		NO	FA	NC	YW1L-A4E11Q ③②	1个						
		白炽灯泡		瞬时型	1NO	NO	FA	—	YW1L-M4E10Q ③②	5 : 6V AC/DC 6 : 12V AC/DC 7 : 24V AC/DC	A : 琥珀色 G : 绿色 R : 红色 S : 蓝色 W : 乳白色 Y : 黄色			1个
					1NC	—	FA	NC	YW1L-M4E01Q ③②					1个
	2NO		NO		FA	NO	YW1L-M4E20Q ③②	1个						
	2NC		NC		FA	NC	YW1L-M4E02Q ③②	1个						
1NO-1NC	NO		FA		NC	YW1L-M4E11Q ③②	1个							
1NO	NO		FA		—	YW1L-A4E10Q ③②	1个							
交替型	1NC		—	FA	NC	YW1L-A4E01Q ③②	1个							
	2NO		NO	FA	NO	YW1L-A4E20Q ③②	1个							
	2NC		NC	FA	NC	YW1L-A4E02Q ③②	1个							
	1NO-1NC		NO	FA	NC	YW1L-A4E11Q ③②	1个							
	LED		瞬时型	1NO	NO	FA	—	YW1L-M4E10Q ③②	5 : 6V AC/DC 6 : 12V AC/DC 7 : 24V AC/DC			A : 琥珀色 G : 绿色 R : 红色 S : 蓝色 W : 乳白色 Y : 黄色	1个	
				1NC	—	FA	NC	YW1L-M4E01Q ③②					1个	
2NO		NO		FA	NO	YW1L-M4E20Q ③②	1个							
2NC		NC		FA	NC	YW1L-M4E02Q ③②	1个							
1NO-1NC		NO		FA	NC	YW1L-M4E11Q ③②	1个							
1NO		NO		FA	—	YW1L-A4E10Q ③②	1个							
交替型		1NC	—	FA	NC	YW1L-A4E01Q ③②	1个							
		2NO	NO	FA	NO	YW1L-A4E20Q ③②	1个							
		2NC	NC	FA	NC	YW1L-A4E02Q ③②	1个							
		1NO-1NC	NO	FA	NC	YW1L-A4E11Q ③②	1个							
		白炽灯泡	瞬时型	1NO	NO	FA	—	YW1L-M4E10Q ③②		5 : 6V AC/DC 6 : 12V AC/DC 7 : 24V AC/DC	A : 琥珀色 G : 绿色 R : 红色 S : 蓝色 W : 乳白色 Y : 黄色		1个	
				1NC	—	FA	NC	YW1L-M4E01Q ③②					1个	
2NO	NO			FA	NO	YW1L-M4E20Q ③②	1个							
2NC	NC			FA	NC	YW1L-M4E02Q ③②	1个							
1NO-1NC	NO			FA	NC	YW1L-M4E11Q ③②	1个							
1NO	NO			FA	—	YW1L-A4E10Q ③②	1个							
交替型	1NC		—	FA	NC	YW1L-A4E01Q ③②	1个							
	2NO		NO	FA	NO	YW1L-A4E20Q ③②	1个							
	2NC		NC	FA	NC	YW1L-A4E02Q ③②	1个							
	1NO-1NC		NO	FA	NC	YW1L-A4E11Q ③②	1个							

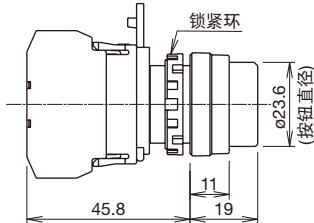
- 请指定上表中的灯罩颜色编码替换左侧型号中的②。
- 请指定上表中的使用电压编码替换左侧型号中的③。
- 上表中内置 LED 以及白炽灯泡型号中③及②请参照 B-261 ~ 262 页指定。
- FA : 全电压型适配器

外形尺寸图(mm)

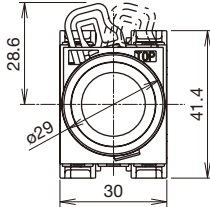
照明按钮开关



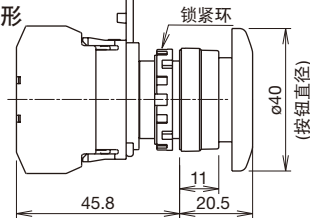
凸头形



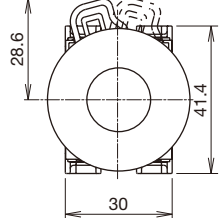
锁定



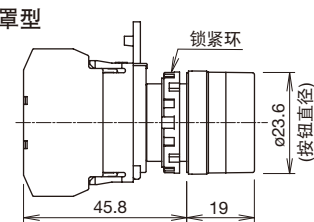
蘑菇头形



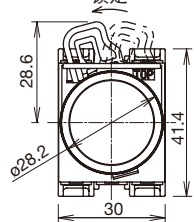
锁定




全保护罩型  
凸头形



锁定



照明按钮开关(银白色框型)


名称、外观	灯泡	动作类型	触点结构	触点块安装位置			订购型号	③使用电压编码	②颜色编码	最小起订数量
				1	2	3				
凸头形  	无	瞬时型	1NO	NO	FA	—	YW4L-M2E10Q0 ②	0 : 无灯泡 最大 250V AC/DC	A : 琥珀色 G : 绿色 R : 红色 S : 蓝色 W : 乳白色 Y : 黄色	1个
			1NC	—	FA	NC	YW4L-M2E01Q0 ②			1个
			2NO	NO	FA	NO	YW4L-M2E20Q0 ②			1个
			2NC	NC	FA	NC	YW4L-M2E02Q0 ②			1个
			1NO-1NC	NO	FA	NC	YW4L-M2E11Q0 ②			1个
			1NO	NO	FA	—	YW4L-A2E10Q0 ②			1个
		交替型	1NC	—	FA	NC	YW4L-A2E01Q0 ②			1个
			2NO	NO	FA	NO	YW4L-A2E20Q0 ②			1个
			2NC	NC	FA	NC	YW4L-A2E02Q0 ②			1个
			1NO-1NC	NO	FA	NC	YW4L-A2E11Q0 ②			1个
			1NC	—	FA	NC	YW4L-M2E01Q ③②			1个
			2NO	NO	FA	NO	YW4L-M2E20Q ③②			1个
	2NC	NC	FA	NC	YW4L-M2E02Q ③②	1个				
	1NO-1NC	NO	FA	NC	YW4L-M2E11Q ③②	1个				
	1NO	NO	FA	—	YW4L-A2E10Q ③②	1个				
	交替型	1NC	—	FA	NC	YW4L-A2E01Q ③②	1个			
		2NO	NO	FA	NO	YW4L-A2E20Q ③②	1个			
		2NC	NC	FA	NC	YW4L-A2E02Q ③②	1个			
		1NO-1NC	NO	FA	NC	YW4L-A2E11Q ③②	1个			
		1NC	—	FA	NC	YW4L-M2E01Q ③②	1个			
		2NO	NO	FA	NO	YW4L-M2E20Q ③②	1个			
	2NC	NC	FA	NC	YW4L-M2E02Q ③②	1个				
	1NO-1NC	NO	FA	NC	YW4L-M2E11Q ③②	1个				
	1NO	NO	FA	—	YW4L-A2E10Q ③②	1个				
	交替型	1NC	—	FA	NC	YW4L-A2E01Q ③②	1个			
		2NO	NO	FA	NO	YW4L-A2E20Q ③②	1个			
		2NC	NC	FA	NC	YW4L-A2E02Q ③②	1个			
		1NO-1NC	NO	FA	NC	YW4L-A2E11Q ③②	1个			
		1NO	NO	FA	—	YW4L-MF2E10Q0 ②	1个			
		1NC	—	FA	NC	YW4L-MF2E01Q0 ②	1个			
瞬时型	2NO	NO	FA	NO	YW4L-MF2E20Q0 ②	1个				
	2NC	NC	FA	NC	YW4L-MF2E02Q0 ②	1个				
	1NO-1NC	NO	FA	NC	YW4L-MF2E11Q0 ②	1个				
	1NO	NO	FA	—	YW4L-AF2E10Q0 ②	1个				
	1NC	—	FA	NC	YW4L-AF2E01Q0 ②	1个				
	2NO	NO	FA	NO	YW4L-AF2E20Q0 ②	1个				
交替型	2NC	NC	FA	NC	YW4L-AF2E02Q0 ②	1个				
	1NO-1NC	NO	FA	NC	YW4L-AF2E11Q0 ②	1个				
	1NC	—	FA	NC	YW4L-MF2E01Q ③②	1个				
	2NO	NO	FA	NO	YW4L-MF2E20Q ③②	1个				
	2NC	NC	FA	NC	YW4L-MF2E02Q ③②	1个				
	1NO-1NC	NO	FA	NC	YW4L-MF2E11Q ③②	1个				
1NO	NO	FA	—	YW4L-AF2E10Q ③②	1个					
交替型	1NC	—	FA	NC	YW4L-AF2E01Q ③②	1个				
	2NO	NO	FA	NO	YW4L-AF2E20Q ③②	1个				
	2NC	NC	FA	NC	YW4L-AF2E02Q ③②	1个				
	1NO-1NC	NO	FA	NC	YW4L-AF2E11Q ③②	1个				
	1NC	—	FA	NC	YW4L-MF2E01Q ③②	1个				
	2NO	NO	FA	NO	YW4L-MF2E20Q ③②	1个				
2NC	NC	FA	NC	YW4L-MF2E02Q ③②	1个					
1NO-1NC	NO	FA	NC	YW4L-MF2E11Q ③②	1个					
1NO	NO	FA	—	YW4L-AF2E10Q ③②	1个					
交替型	1NC	—	FA	NC	YW4L-AF2E01Q ③②	1个				
	2NO	NO	FA	NO	YW4L-AF2E20Q ③②	1个				
	2NC	NC	FA	NC	YW4L-AF2E02Q ③②	1个				
	1NO-1NC	NO	FA	NC	YW4L-AF2E11Q ③②	1个				

- 请指定上表中的灯罩颜色编码替换左侧型号中的②。
- 请指定上表中的使用电压编码替换左侧型号中的③。
- 上表中内置 LED 以及白炽灯泡型号中③及②请参照 B-261 ~ 262 页指定。
- FA : 全电压型适配器

APEM  
开关·指示灯  
电气控制箱  
紧急停止开关  
使能开关  
安全设备  
防爆设备  
端子台  
继电器·插座  
电路保护器  
开关电源  
LED 照明  
可编程控制器  
可编程显示器  
传感器  
自动识别

平面镶嵌框型  
ø16  
ø22  
ø30  
小型  
指示灯  
HW  
TW  
YW

照明按钮开关(银白色框型)

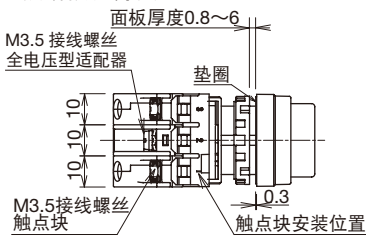
名称、外观	灯泡	动作类型	触点结构	触点块安装位置			订购型号	③使用电压编码	②颜色编码	最小起订数量				
				1	2	3								
	无	瞬时型	1NO	NO	FA	—	YW4L-M4E10Q0 ②	0 : 无灯泡 最大 250V AC/DC	A : 琥珀色 G : 绿色 R : 红色 S : 蓝色 W : 乳白色 Y : 黄色	1个				
			1NC	—	FA	NC	YW4L-M4E01Q0 ②			1个				
			2NO	NO	FA	NO	YW4L-M4E20Q0 ②			1个				
			2NC	NC	FA	NC	YW4L-M4E02Q0 ②			1个				
			1NO-1NC	NO	FA	NC	YW4L-M4E11Q0 ②			1个				
			1NO	NO	FA	—	YW4L-A4E10Q0 ②			1个				
		交替型	1NC	—	FA	NC	YW4L-A4E01Q0 ②			1个				
			2NO	NO	FA	NO	YW4L-A4E20Q0 ②			1个				
			2NC	NC	FA	NC	YW4L-A4E02Q0 ②			1个				
			1NO-1NC	NO	FA	NC	YW4L-A4E11Q0 ②			1个				
			LED	瞬时型	1NO	NO	FA			—	YW4L-M4E10Q ③②	2 : 6V AC/DC 3 : 12V AC/DC 4 : 24V AC/DC H : 110V AC/DC M3 : 230/240V AC/DC	A : 琥珀色 G : 绿色 PW : 纯白色 R : 红色 S : 蓝色 W : 乳白色 Y : 黄色 内置 LED : LSED - ③②	1个
					1NC	—	FA			NC	YW4L-M4E01Q ③②			1个
	2NO	NO			FA	NO	YW4L-M4E20Q ③②	1个						
	2NC	NC			FA	NC	YW4L-M4E02Q ③②	1个						
	1NO-1NC	NO			FA	NC	YW4L-M4E11Q ③②	1个						
	1NO	NO			FA	—	YW4L-A4E10Q ③②	1个						
	交替型	1NC		—	FA	NC	YW4L-A4E01Q ③②	1个						
		2NO		NO	FA	NO	YW4L-A4E20Q ③②	1个						
		2NC		NC	FA	NC	YW4L-A4E02Q ③②	1个						
		1NO-1NC		NO	FA	NC	YW4L-A4E11Q ③②	1个						
		白炽灯泡		瞬时型	1NO	NO	FA	—	YW4L-M4E10Q ③②	5 : 6V AC/DC 6 : 12V AC/DC 7 : 24V AC/DC	A : 琥珀色 G : 绿色 R : 红色 S : 蓝色 W : 乳白色 Y : 黄色 内置白炽灯泡 : LS - T ③			1个
					1NC	—	FA	NC	YW4L-M4E01Q ③②					1个
	2NO		NO		FA	NO	YW4L-M4E20Q ③②	1个						
	2NC		NC		FA	NC	YW4L-M4E02Q ③②	1个						
	1NO-1NC		NO		FA	NC	YW4L-M4E11Q ③②	1个						
	1NO		NO		FA	—	YW4L-A4E10Q ③②	1个						
	交替型		1NC	—	FA	NC	YW4L-A4E01Q ③②	1个						
			2NO	NO	FA	NO	YW4L-A4E20Q ③②	1个						
			2NC	NC	FA	NC	YW4L-A4E02Q ③②	1个						
			1NO-1NC	NO	FA	NC	YW4L-A4E11Q ③②	1个						

• 请指定上表中的灯罩颜色编码替换左侧型号中的②。  
• 请指定上表中的使用电压编码替换左侧型号中的③。

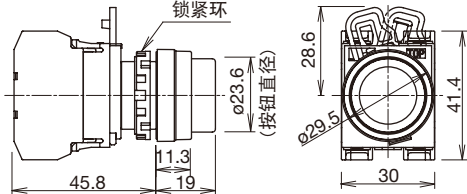
• 上表中内置 LED 以及白炽灯泡型号中③及②请参照 B-261 ~ 262 页指定。  
• FA : 全电压型适配器

□外形尺寸图(mm)

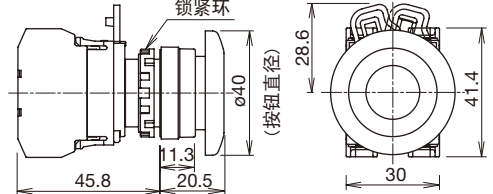
照明按钮开关



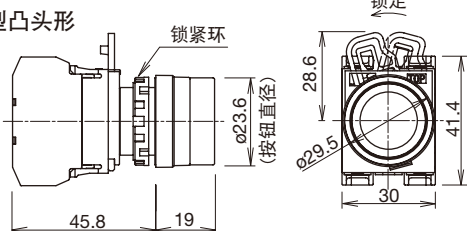
凸头形



蘑菇头形



全保护罩型凸头形



- ø16
- ø22
- ø30
- 小型
- 指示灯
- HW
- TW
- YW

选择开关(黑色框型)

外观		标准旋钮型										
位数	触点编码	触点块		动作位置			订购型号				最小起订数量	
		位置	类型	L	R	-	各位置停止	从右复位				
90°- 2位 L R	1NO (10)	①	NO		●		YW1S-2E10	YW1S-21E10	-	-	1个	
		②										
		③										
	1NC (01)	①						YW1S-2E01	YW1S-21E01	-	-	1个
		②										
		③	NC	●								
	2NO (20)	①	NO			●	YW1S-2E20	YW1S-21E20	-	-	1个	
		②										
		③	NO			●						
	2NC (02)	①	NC	●			YW1S-2E02	YW1S-21E02	-	-	1个	
		②										
		③	NC	●								
	1NO-1NC (11)	①	NO			●	YW1S-2E11	YW1S-21E11	-	-	1个	
		②										
		③	NC	●								
	3NO (30)	①	NO			●	YW1S-2E30	YW1S-21E30	-	-	1个	
		②	NO			●						
		③	NO			●						
3NC (03)	①	NC	●			YW1S-2E03	YW1S-21E03	-	-	1个		
	②	NC	●									
	③	NC	●									
2NO-1NC (21)	①	NO			●	YW1S-2E21	YW1S-21E21	-	-	1个		
	②	NC	●									
	③	NO			●							
1NO-2NC (12)	①	NO			●	YW1S-2E12	YW1S-21E12	-	-	1个		
	②	NC	●									
	③	NC	●									
位数	触点编码	触点块		动作位置			订购型号				最小起订数量	
		位置	类型	L	C	R	各位置停止	从右复位	从左复位	双向复位		
45°- 3位 L C R	2NO (20)	①	NO	●			YW1S-3E20	YW1S-31E20	YW1S-32E20	YW1S-33E20	1个	
		②										
		③	NO			●						
	2NO (20N1)	①						YW1S-3E20N1	YW1S-31E20N1	YW1S-32E20N1	YW1S-33E20N1	1个
		②	NO	●		●						
		③	NO			●						
	2NC (02)	①	NC			●	YW1S-3E02	YW1S-31E02	YW1S-32E02	YW1S-33E02	1个	
		②										
		③	NC			●						
	2NC (02N1)	①						YW1S-3E02N1	YW1S-31E02N1	YW1S-32E02N1	YW1S-33E02N1	1个
		②	NC			●						
		③	NC			●						
	1NO-1NC (11)	①	NO		●		YW1S-3E11	YW1S-31E11	YW1S-32E11	YW1S-33E11	1个	
		②										
		③	NC			●						
	1NO-1NC (11N1)	①	NO			●	YW1S-3E11N1	YW1S-31E11N1	YW1S-32E11N1	YW1S-33E11N1	1个	
		②										
		③	NO			●						
	1NO-1NC (11N2)	①	NO		●		YW1S-3E11N2	YW1S-31E11N2	YW1S-32E11N2	YW1S-33E11N2	1个	
		②	NC			●						
		③										
	1NO-1NC (11N3)	①						YW1S-3E11N3	YW1S-31E11N3	YW1S-32E11N3	YW1S-33E11N3	1个
		②	NC			●						
		③	NO			●						
1NO-1NC (11N4)	①						YW1S-3E11N4	YW1S-31E11N4	YW1S-32E11N4	YW1S-33E11N4	1个	
	②	NO	●		●							
	③	NC			●							
3NO (30)	①	NO			●	YW1S-3E30	YW1S-31E30	YW1S-32E30	YW1S-33E30	1个		
	②	NO			●							
	③	NO			●							
3NC (03)	①	NC	●			YW1S-3E03	YW1S-31E03	YW1S-32E03	YW1S-33E03	1个		
	②	NC	●									
	③	NC	●									
2NO-1NC (21)	①	NO			●	YW1S-3E21	YW1S-31E21	YW1S-32E21	YW1S-33E21	1个		
	②	NC			●							
	③	NO			●							
1NO-2NC (12)	①	NC			●	YW1S-3E12	YW1S-31E12	YW1S-32E12	YW1S-33E12	1个		
	②	NO	●		●							
	③	NC			●							

APEM

开关·指示灯

电气控制箱

紧急停止开关

使能开关

安全设备

防爆设备

端子台

继电器·插座

电路保护器

开关电源

LED 照明

可编程控制器

可编程显示器

传感器

自动识别

平面镶嵌框型

ø16

ø22

ø30

小型

指示灯

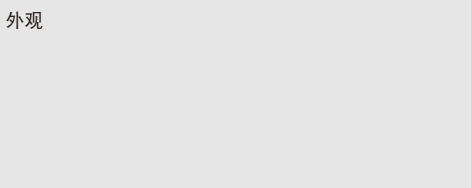
HW

TW

YW



选择开关(银白色框型)



标准旋钮型

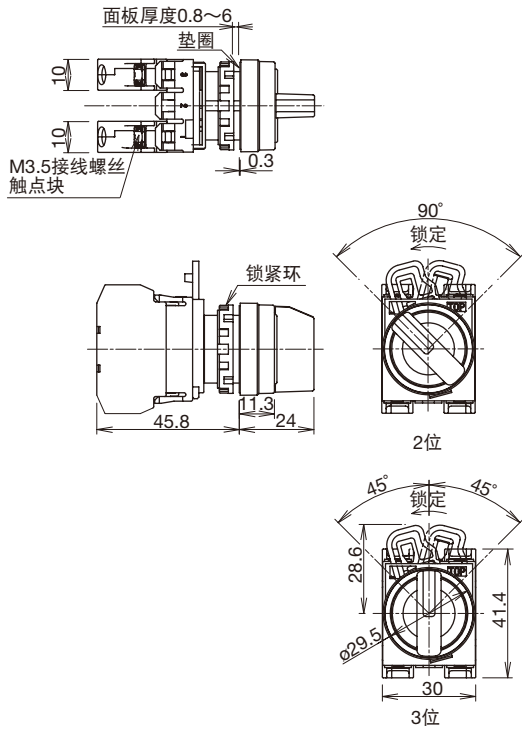


位数	触点编码	触点块		动作位置			订购型号				最小起订数量
		位置	类型	L	R	-	各位置停止	从右复位			
90°- 2位 L R	1NO (10)	①	NO		●		YW4S-2E10	YW4S-21E10	-	-	1个
		②									
		③									
	1NC (01)	①			●		YW4S-2E01	YW4S-21E01	-	-	1个
		②									
		③	NC	●							
	2NO (20)	①	NO			●	YW4S-2E20	YW4S-21E20	-	-	1个
		②									
		③	NO		●						
	2NC (02)	①	NC	●			YW4S-2E02	YW4S-21E02	-	-	1个
		②									
		③	NC	●							
1NO-1NC (11)	①	NO		●		YW4S-2E11	YW4S-21E11	-	-	1个	
	②										
	③	NC	●								
3NO (30)	①	NO			●	YW4S-2E30	YW4S-21E30	-	-	1个	
	②	NO			●						
	③	NO			●						
3NC (03)	①	NC	●			YW4S-2E03	YW4S-21E03	-	-	1个	
	②	NC	●								
	③	NC	●								
2NO-1NC (21)	①	NO		●		YW4S-2E21	YW4S-21E21	-	-	1个	
	②	NC	●								
	③	NO		●							
1NO-2NC (12)	①	NO		●		YW4S-2E12	YW4S-21E12	-	-	1个	
	②	NC	●								
	③	NC	●								

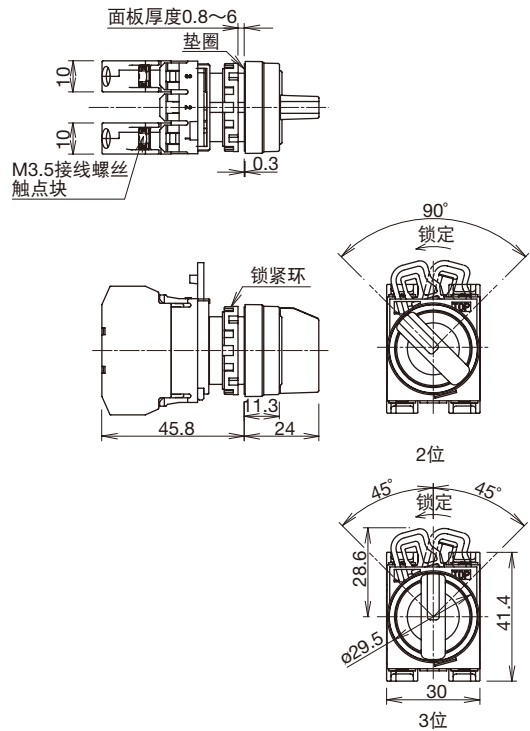
位数	触点编码	触点块		动作位置			订购型号				最小起订数量
		位置	类型	L	C	R	各位置停止	从右复位	从左复位	双向复位	
45°- 3位 L C R	2NO (20)	①	NO	●			YW4S-3E20	YW4S-31E20	YW4S-32E20	YW4S-33E20	1个
		②									
		③	NO			●					
	2NO (20N1)	①	NO	●			YW4S-3E20N1	YW4S-31E20N1	YW4S-32E20N1	YW4S-33E20N1	1个
		②	NO			●					
		③	NO			●					
	2NC (02)	①	NC			●	YW4S-3E02	YW4S-31E02	YW4S-32E02	YW4S-33E02	1个
		②									
		③	NC			●					
	2NC (02N1)	①	NC			●	YW4S-3E02N1	YW4S-31E02N1	YW4S-32E02N1	YW4S-33E02N1	1个
		②	NC			●					
		③	NC			●					
1NO-1NC (11)	①	NO	●			YW4S-3E11	YW4S-31E11	YW4S-32E11	YW4S-33E11	1个	
	②										
	③	NC			●						
1NO-1NC (11N1)	①	NO		●		YW4S-3E11N1	YW4S-31E11N1	YW4S-32E11N1	YW4S-33E11N1	1个	
	②										
	③	NO			●						
1NO-1NC (11N2)	①	NO	●			YW4S-3E11N2	YW4S-31E11N2	YW4S-32E11N2	YW4S-33E11N2	1个	
	②	NC		●							
	③										
1NO-1NC (11N3)	①				●	YW4S-3E11N3	YW4S-31E11N3	YW4S-32E11N3	YW4S-33E11N3	1个	
	②	NC		●							
	③	NO			●						
1NO-1NC (11N4)	①					YW4S-3E11N4	YW4S-31E11N4	YW4S-32E11N4	YW4S-33E11N4	1个	
	②	NO	●		●						
	③	NC		●							
3NO (30)	①	NO		●		YW4S-3E30	YW4S-31E30	YW4S-32E30	YW4S-33E30	1个	
	②	NO		●							
	③	NO			●						
3NC (03)	①	NC	●			YW4S-3E03	YW4S-31E03	YW4S-32E03	YW4S-33E03	1个	
	②	NC	●								
	③	NC	●								
2NO-1NC (21)	①	NO		●		YW4S-3E21	YW4S-31E21	YW4S-32E21	YW4S-33E21	1个	
	②	NC		●							
	③	NO			●						
1NO-2NC (12)	①	NO		●		YW4S-3E12	YW4S-31E12	YW4S-32E12	YW4S-33E12	1个	
	②	NO		●							
	③	NC		●							

外形尺寸图 (mm)

黑色框型



银白色框型



触点块安装位置

黑色框型



银白色框型



APEM

开关·指示灯

电气控制箱

紧急停止开关

使能开关

安全设备

防爆设备

端子台

继电器·插座

电路保护器

开关电源

LED 照明

可编程控制器

可编程显示器

传感器

自动识别

平面镶嵌框型

ø16

ø22

ø30

小型



指示灯

HW

TW


YW

钥匙选择开关

位数	触点编码	触点块		动作位置		订购型号		最小起订数量	
		位置	类型	L	R	黑色框型	银白色框型		
90°- 2位 交替型 L R	1NO (10)	①	NO		●			1个	
		②							
		③							
	1NC (01)	①					YW1K-2AE01	YW4K-2AE01	1个
		②							
		③	NC	●					
	2NO (20)	①	NO		●	YW1K-2AE20	YW4K-2AE20	1个	
		②							
		③	NO		●				
	2NC (02)	①	NC	●		YW1K-2AE02	YW4K-2AE02	1个	
		②							
		③	NC	●					
	1NO-1NC (11)	①	NO			●	YW1K-2AE11	YW4K-2AE11	1个
		②							
		③	NC	●					
	3NO (30)	①	NO		●	YW1K-2AE30	YW4K-2AE30	1个	
		②	NO		●				
		③	NO		●				
3NC (03)	①	NC	●		YW1K-2AE03	YW4K-2AE03	1个		
	②	NC	●						
	③	NC	●						
2NO-1NC (21)	①	NO			●	YW1K-2AE21	YW4K-2AE21	1个	
	②	NC	●						
	③	NO		●					
1NO-2NC (12)	①	NO		●	YW1K-2AE12	YW4K-2AE12	1个		
	②	NC	●						
	③	NC	●						
90°- 2位 从右复位型 L R	1NO (10)	①	NO		●	YW1K-21BE10	YW4K-21BE10	1个	
		②							
		③							
	1NC (01)	①					YW1K-21BE01	YW4K-21BE01	1个
		②							
		③	NC	●					
	2NO (20)	①	NO		●	YW1K-21BE20	YW4K-21BE20	1个	
		②							
		③	NO		●				
	2NC (02)	①	NC	●		YW1K-21BE02	YW4K-21BE02	1个	
		②							
		③	NC	●					
	1NO-1NC (11)	①	NO			●	YW1K-21BE11	YW4K-21BE11	1个
		②							
		③	NC	●					
	3NO (30)	①	NO		●	YW1K-21BE30	YW4K-21BE30	1个	
		②	NO		●				
		③	NO		●				
3NC (03)	①	NC	●		YW1K-21BE03	YW4K-21BE03	1个		
	②	NC	●						
	③	NC	●						
2NO-1NC (21)	①	NO			●	YW1K-21BE21	YW4K-21BE21	1个	
	②	NC	●						
	③	NO		●					
1NO-2NC (12)	①	NO		●	YW1K-21BE12	YW4K-21BE12	1个		
	②	NC	●						
	③	NC	●						

• 从右复位型仅在复位位置可以拔出钥匙。各位置停止型钥匙选择开关的钥匙可从各位置拔出。钥匙可拔出位置请按 B-278 页的钥匙可拔出位置说明指定。  
 • 钥匙选择开关标配 1 套(2 枚)钥匙。

钥匙选择开关

位数	触点编码	触点块		动作位置			订购型号		最小起订数量	
		位置	类型	L	C	R	黑色框型	银白色框型		
45°- 3位 交替型	2NO (20)	①	NO	●				YW1K-3AE20	YW4K-3AE20	1个
		②								
		③	NO			●				
	2NO (20N1)	①						YW1K-3AE20N1	YW4K-3AE20N1	1个
		②	NO	●		●				
		③	NO			●				
	2NC (02)	①	NC					YW1K-3AE02	YW4K-3AE02	1个
		②								
		③	NC							
	2NC (02N1)	①						YW1K-3AE02N1	YW4K-3AE02N1	1个
		②	NC		●					
		③	NC							
	1NO-1NC (11)	①	NO	●				YW1K-3AE11	YW4K-3AE11	1个
		②								
		③	NC							
	1NO-1NC (11N1)	①	NC					YW1K-3AE11N1	YW4K-3AE11N1	1个
		②								
		③	NO			●				
	1NO-1NC (11N2)	①	NO	●				YW1K-3AE11N2	YW4K-3AE11N2	1个
		②	NC		●					
③										
1NO-1NC (11N3)	①						YW1K-3AE11N3	YW4K-3AE11N3	1个	
	②	NC		●						
	③	NO			●					
1NO-1NC (11N4)	①						YW1K-3AE11N4	YW4K-3AE11N4	1个	
	②	NO	●		●					
	③	NC								
3NO (30)	①	NO	●				YW1K-3AE30	YW4K-3AE30	1个	
	②	NO	●		●					
	③	NO			●					
3NC (03)	①	NC					YW1K-3AE03	YW4K-3AE03	1个	
	②	NC		●						
	③	NC								
2NO-1NC (21)	①	NO	●				YW1K-3AE21	YW4K-3AE21	1个	
	②	NC		●						
	③	NO			●					
1NO-2NC (12)	①	NC					YW1K-3AE12	YW4K-3AE12	1个	
	②	NO	●		●					
	③	NC								



- 各位置停止型钥匙选择开关的钥匙可从各位置拔出。钥匙可拔出位置请按钥匙可拔出位置说明指定。
- 钥匙选择开关标配 1 套 (2 枚) 钥匙。

□ 钥匙可拔出位置说明

YW1K-2 A E21

—— 钥匙可拔出位置编码

2 位

A: 在各位置可拔出

B: 仅在左侧可拔出

C: 仅在右侧可拔出

3 位

A: 在各位置可拔出

B: 在左侧与中央位置可拔出

C: 在右侧与中央位置可拔出

D: 仅中央位置可拔出

E: 在左侧与右侧位置可拔出

G: 仅左侧位置可拔出

H: 仅右侧位置可拔出



APEM

开关·指示灯

电气控制箱

紧急停止开关

使能开关

安全设备

防爆设备

端子台

继电器·插座

电路保护器

开关电源

LED 照明

可编程控制器

可编程显示器

传感器

自动识别

平面镶嵌框型

ø16

ø22

ø30

小型



指示灯

HW

TW

YW

钥匙选择开关

位数	触点编码	触点块		动作位置			订购型号		最小起订数量	
		位置	类型	L	C	R	黑色框型	银白色框型		
45°- 3位 从右复位型	2NO (20)	①	NO	●					1个	
		②								
		③	NO			●				
	2NO (20N1)	①						YW1K-31BE20N1	YW4K-31BE20N1	1个
		②	NO	●		●				
		③	NO			●				
	2NC (02)	①	NC					YW1K-31BE02	YW4K-31BE02	1个
		②								
		③	NC							
	2NC (02N1)	①						YW1K-31BE02N1	YW4K-31BE02N1	1个
		②	NC		●					
		③	NC							
1NO-1NC (11)	①	NO	●				YW1K-31BE11	YW4K-31BE11	1个	
	②									
	③	NC								
1NO-1NC (11N1)	①	NC					YW1K-31BE11N1	YW4K-31BE11N1	1个	
	②									
	③	NO			●					
1NO-1NC (11N2)	①	NO	●				YW1K-31BE11N2	YW4K-31BE11N2	1个	
	②	NC		●						
	③									
1NO-1NC (11N3)	①						YW1K-31BE11N3	YW4K-31BE11N3	1个	
	②	NC		●						
	③	NO			●					
1NO-1NC (11N4)	①						YW1K-31BE11N4	YW4K-31BE11N4	1个	
	②	NO	●		●					
	③	NC								
ø16 ø22	3NO (30)	①	NO	●			YW1K-31BE30	YW4K-31BE30	1个	
		②	NO	●		●				
		③	NO			●				
ø30 小型	3NC (03)	①	NC				YW1K-31BE03	YW4K-31BE03	1个	
		②	NC		●					
		③	NC							
指示灯	2NO-1NC (21)	①	NO	●			YW1K-31BE21	YW4K-31BE21	1个	
		②	NC		●					
		③	NO			●				
HW TW YW	1NO-2NC (12)	①	NC				YW1K-31BE12	YW4K-31BE12	1个	
		②	NO	●		●				
		③	NC							



- 从右复位型仅在复位位置可以拔出钥匙。钥匙可拔出位置请按钥匙可拔出位置说明指定。
- 钥匙选择开关标配 1 套 (2 枚) 钥匙

□ 钥匙可拔出位置说明

YW1K-2 A E21

— 钥匙可拔出位置编码

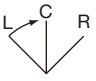

2 位

- A: 在各位置可拔出
- B: 仅在左侧可拔出
- C: 仅在右侧可拔出

3 位

- A: 在各位置可拔出
- B: 在左侧与中央位置可拔出
- C: 在右侧与中央位置可拔出
- D: 仅中央位置可拔出
- E: 在左侧与右侧位置可拔出
- G: 仅左侧位置可拔出
- H: 仅右侧位置可拔出

钥匙选择开关

位数	触点编码	触点块		动作位置			订购型号		最小起订数量	
		位置	类型	L	C	R	黑色框型	银白色框型		
45°- 3位 从左复位型 	2NO (20)	①	NO	●				YW1K-32CE20	YW4K-32CE20	1个
		②								
		③	NO			●				
	2NO (20N1)	①						YW1K-32CE20N1	YW4K-32CE20N1	1个
		②	NO	●		●				
		③	NO			●				
	2NC (02)	①	NC			■		YW1K-32CE02	YW4K-32CE02	1个
		②								
		③	NC	■						
	2NC (02N1)	①						YW1K-32CE02N1	YW4K-32CE02N1	1个
		②	NC		●					
		③	NC	■						
	1NO-1NC (11)	①	NO	●				YW1K-32CE11	YW4K-32CE11	1个
		②								
		③	NC	■						
	1NO-1NC (11N1)	①	NC			■		YW1K-32CE11N1	YW4K-32CE11N1	1个
		②								
		③	NO			●				
	1NO-1NC (11N2)	①	NO	●				YW1K-32CE11N2	YW4K-32CE11N2	1个
		②	NC		●					
③										
1NO-1NC (11N3)	①						YW1K-32CE11N3	YW4K-32CE11N3	1个	
	②	NC		●						
	③	NO			●					
1NO-1NC (11N4)	①						YW1K-32CE11N4	YW4K-32CE11N4	1个	
	②	NO	●		●					
	③	NC	■							
3NO (30)	①	NO	●				YW1K-32CE30	YW4K-32CE30	1个	
	②	NO	●		●					
	③	NO			●					
3NC (03)	①	NC			■		YW1K-32CE03	YW4K-32CE03	1个	
	②	NC		●						
	③	NC	■							
2NO-1NC (21)	①	NO	●				YW1K-32CE21	YW4K-32CE21	1个	
	②	NC		●						
	③	NO			●					
1NO-2NC (12)	①	NC			■		YW1K-32CE12	YW4K-32CE12	1个	
	②	NO	●		●					
	③	NC	■							

- 从左复位型仅在复位位置可以拔出钥匙。钥匙可拔出位置请按钥匙可拔出位置说明指定。
- 钥匙选择开关标配 1 套 (2 枚) 钥匙。

□ 钥匙可拔出位置说明

YW1K-2 A E21

—— 钥匙可拔出位置编码

2 位

A: 在各位置可拔出

B: 仅在左侧可拔出

C: 仅在右侧可拔出

3 位

A: 在各位置可拔出

B: 在左侧与中央位置可拔出

C: 在右侧与中央位置可拔出

D: 仅中央位置可拔出



E: 在左侧与右侧位置可拔出

G: 仅左侧位置可拔出

H: 仅右侧位置可拔出



钥匙选择开关

位数	触点编码	触点块		动作位置			订购型号		最小起订数量	
		位置	类型	L	C	R	黑色框型	银白色框型		
电气控制箱 紧急停止开关 使能开关 安全设备 防爆设备 端子台 继电器·插座 电路保护器 开关电源 LED 照明 可编程控制器 可编程显示器 传感器 自动识别  平面镶嵌框型  ø16 ø22 ø30 小型 指示灯  HW TW YW	2NO (20)	①	NO	●					1 个	
		②								
		③	NO			●				
	2NO (20N1)	①						YW1K-33DE20N1	YW4K-33DE20N1	1 个
		②	NO	●		●				
		③	NO			●				
	2NC (02)	①	NC			■		YW1K-33DE02	YW4K-33DE02	1 个
		②								
		③	NC	■						
	2NC (02N1)	①						YW1K-33DE02N1	YW4K-33DE02N1	1 个
		②	NC		●					
		③	NC	■						
	1NO-1NC (11)	①	NO	●				YW1K-33DE11	YW4K-33DE11	1 个
		②								
		③	NC	■						
	1NO-1NC (11N1)	①	NC			■		YW1K-33DE11N1	YW4K-33DE11N1	1 个
		②								
		③	NO			●				
1NO-1NC (11N2)	①	NO	●				YW1K-33DE11N2	YW4K-33DE11N2	1 个	
	②	NC		●						
	③									
1NO-1NC (11N3)	①						YW1K-33DE11N3	YW4K-33DE11N3	1 个	
	②	NC		●						
	③	NO			●					
1NO-1NC (11N4)	①						YW1K-33DE11N4	YW4K-33DE11N4	1 个	
	②	NO	●		●					
	③	NC	■							
3NO (30)	①	NO	●				YW1K-33DE30	YW4K-33DE30	1 个	
	②	NO	●		●					
	③	NO			●					
3NC (03)	①	NC			■		YW1K-33DE03	YW4K-33DE03	1 个	
	②	NC		●						
	③	NC	■							
2NO-1NC (21)	①	NO	●				YW1K-33DE21	YW4K-33DE21	1 个	
	②	NC		●						
	③	NO			●					
1NO-2NC (12)	①	NC			■		YW1K-33DE12	YW4K-33DE12	1 个	
	②	NO	●		●					
	③	NC	■							



● 双向复位型钥匙选择开关仅在复位位置可以拔出钥匙。钥匙可拔出位置请按钥匙可拔出位置说明指定。  
 ● 钥匙选择开关标配 1 套 (2 枚) 的钥匙。

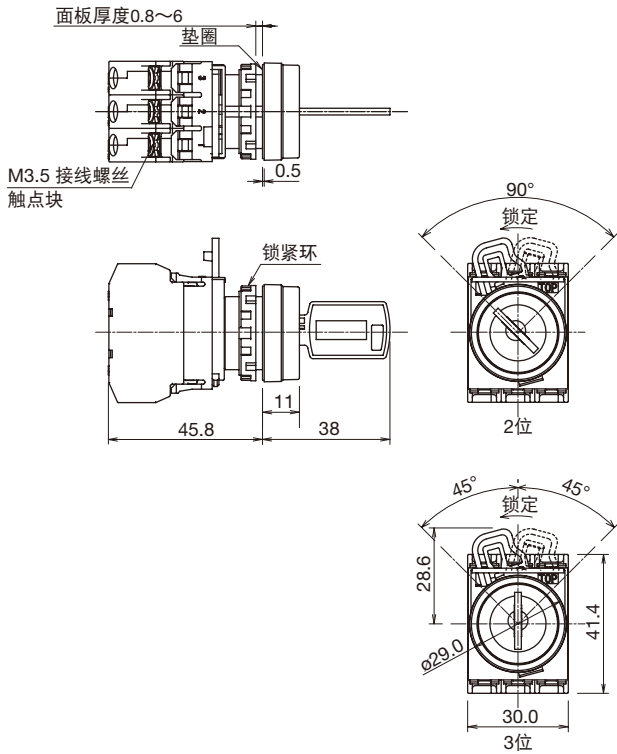
□ 钥匙可拔出位置说明

YW1K-2 A E21

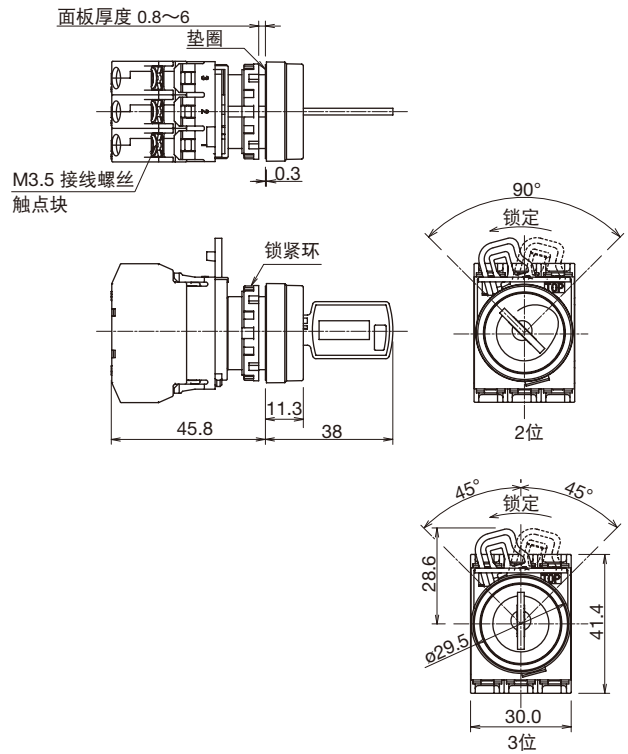
- 钥匙可拔出位置编码
- 2 位
    - A: 在各位置可拔出
    - B: 仅在左侧可拔出
    - C: 仅在右侧可拔出
  - 3 位
    - A: 在各位置可拔出
    - B: 在左侧与中央位置可拔出
    - C: 在右侧与中央位置可拔出
    - D: 仅中央位置可拔出
    - E: 在左侧与右侧位置可拔出
    - G: 仅左侧位置可拔出
    - H: 仅右侧位置可拔出

外形尺寸图(mm)

黑色框型



银白色框型



触点块安装位置

黑色框型

触点块安装位置



银白色框型

触点块安装位置



APEM

开关·指示灯

电气控制箱

紧急停止开关

使能开关

安全设备

防爆设备

端子台

继电器·插座

电路保护器

开关电源

LED 照明

可编程控制器

可编程显示器

传感器

自动识别

平面镶嵌框型

ø16

ø22

ø30

小型

指示灯

HW

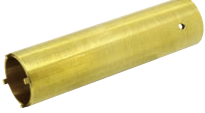
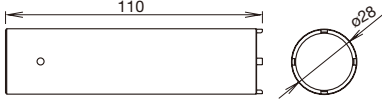

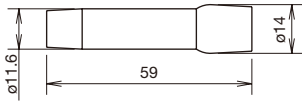

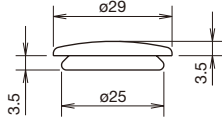

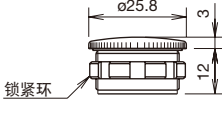

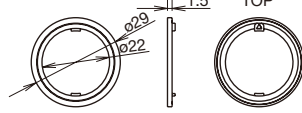

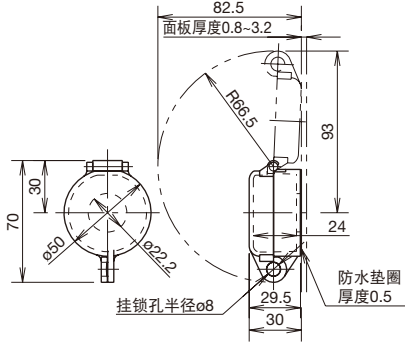
TW

YW



附件

请按订购型号订购


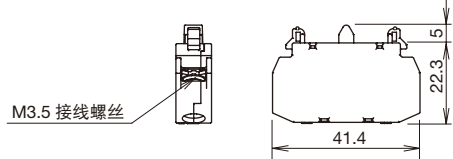

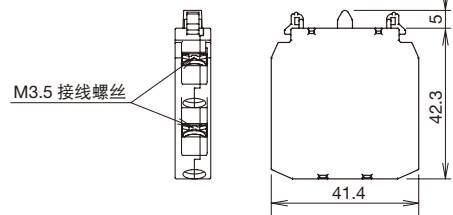

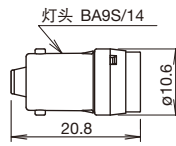

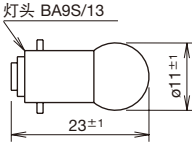

名称、外观	订购型号	最小起订数量	盒装表示型号	说明及外形尺寸图(mm)
	MW9Z-T1	1 个	MW9Z-T1	<ul style="list-style-type: none"> <li>YW 系列控制元器件安装到面板时，紧固锁紧环用。</li> </ul> 
	OR-55	1 个	OR-55	<ul style="list-style-type: none"> <li>安装及拆卸灯泡用。</li> </ul> 
	OB-31	1 盒 (5 个)	OB-31PN05	<ul style="list-style-type: none"> <li>遮掩预备安装孔用。</li> <li>颜色：黑色</li> </ul> 
	LW9Z-BM	1 个	LW9Z-BM	<ul style="list-style-type: none"> <li>遮掩预备安装孔用。</li> <li>重量：约 18g</li> </ul> 
	HW9Z-RL	1 盒 (10 个)	HW9Z-RLPN10	<ul style="list-style-type: none"> <li>防止操作旋钮转动。</li> <li>通常在选择开关不使用标记牌时使用。</li> <li>带防水垫圈(保护等级 IP65)。</li> <li>适用面板厚度：1.2 ~ 4.5 mm</li> </ul> 
	HW9Z-KL1	1 个	HW9Z-KL1	<ul style="list-style-type: none"> <li>用于按钮开关、照明按钮开关和选择开关的安全性保护。</li> <li>保护等级：IP65。</li> <li>适用面板厚度：0.8 ~ 3.2mm</li> </ul> 

HW

TW

YW

保养配件

名称、外观	订购型号	最小起订数量	说明及外形尺寸图(mm)	
<p>单触点块</p> 	YW-E10	1个	触点：1NO	
	YW-E01	1个	触点：1NC	
<p>双触点块</p> 	YW-EW20	1个	触点：2NO	 <p>注：紧急停止开关不能使用。</p>
	YW-EW11	1个	触点：1NO-1NC	
	YW-EW02	1个	触点：2NC	
<p>LED</p> 	LSED-6 ②	1个	6V AC/DC	<ul style="list-style-type: none"> <li>请指定下列颜色编码替换左侧型号中的②。</li> <li>A: 琥珀色、G: 绿色、PW: 纯白色、R: 红色、S: 蓝色、Y: 黄色</li> <li>消耗电流, 请参照第 B-261 页。</li> <li>注: Y(黄色) LED 灯泡用于指示灯和照明按钮开关的 W(乳白色) 照明。</li> </ul> 
	LSED-1 ②		12V AC/DC	
	LSED-2 ②		24V AC/DC	
	LSED-H ②		110/120V AC/DC	
	LSED-M3 ②		230/240V AC/DC	
<p>白炽灯泡</p> 	LS-T6	1个	6.3V 1W	<ul style="list-style-type: none"> <li>消耗电流, 请参照 B-261 页。</li> </ul> 
	LS-T8		18V 1W	
	LS-T3		30V 1W	
<p>备用钥匙</p> 	YW9Z-SK00PN02	1套 2枚		<ul style="list-style-type: none"> <li>钥匙选择开关备用钥匙。</li> </ul>

APEM

开关·指示灯

电气控制箱

紧急停止开关

使能开关

安全设备

防爆设备

端子台

继电器·插座

电路保护器

开关电源

LED 照明

可编程控制器

可编程显示器

传感器

自动识别

平面镶嵌框型

ø16

ø22

ø30

小型

指示灯

HW

TW

YW

保养配件

请按订购型号订购

名称	外观	订购型号	①、②颜色编码	最小起订数量	盒装表示型号	说明及外形尺寸图(mm)
按钮 (用于按钮开关)	凸头形	YW9Z-B12 ①	B : 黑色 G : 绿色 R : 红色 S : 蓝色 W : 白色 Y : 黄色	1盒 (10个)	YW9Z-B12 ① PN10	
	ø40mm 蘑菇头形	YW9Z-B14 ①		1盒 (10个)	YW9Z-B14 ① PN10	
灯罩 (用于指示灯)	平头形	YW9Z-PL11 ②	A : 琥珀色 C : 透明 G : 绿色 R : 红色 S : 蓝色 W : 乳白色 Y : 黄色	1盒 (10个)	YW9Z-PL11 ② PN10	
	平头形 (文字标记式)	YW9Z-PL11B ②	A : 琥珀色 C : 透明 G : 绿色 R : 红色 S : 蓝色 Y : 黄色	1盒 (10个)	YW9Z-PL11B ② PN10	
	凸头形	YW9Z-PL12T ②	A : 琥珀色 C : 透明 G : 绿色 R : 红色 S : 蓝色 W : 乳白色 Y : 黄色	1盒 (10个)	YW9Z-PL12T ② PN10	
	圆凸形	YW9Z-PL12 ②	A : 琥珀色 C : 透明 G : 绿色 R : 红色 S : 蓝色 Y : 黄色	1盒 (10个)	YW9Z-PL12 ② PN10	
	凸头形	YW9Z-L12 ②	A : 琥珀色 C : 透明 G : 绿色 R : 红色 S : 蓝色 Y : 黄色	1盒 (10个)	YW9Z-L12 ② PN10	
灯罩 (用于照明按钮开关)	凸头形	YW9Z-L12 ②	A : 琥珀色 C : 透明 G : 绿色 R : 红色 S : 蓝色 Y : 黄色	1盒 (10个)	YW9Z-L12 ② PN10	
	ø40mm 蘑菇头形	YW9Z-L14 ②		1盒 (10个)	YW9Z-L14 ② PN10	
标记板 (用于指示灯)	—	YW9Z-PP12	—	1盒 (10个)	YW9Z-PP12PN10	
标记板 (用于照明按钮开关)	—	YW9Z-P12	—	1盒 (10个)	YW9Z-P12PN10	

• 请指定上表中的颜色编码替换左列型号中的①、②。

标记牌

名称	文字标记	材料	订购型号	最小起订数量	外形尺寸图(mm)
HWAM	按下表指定标记板	树脂(黑色) 1.5mm厚	HWAM	1个	
			HWAMPN10	1盒 (10个)	
HWAQ	按下表指定标记板	树脂(黑色) 1.5mm厚	HWAQ	1个	
			HWAQPN10	1盒 (10个)	
HWAS	无	树脂(黑色) 1.5mm厚	HWAS-0	1个	
			HWAS-0PN10	1盒 (10个)	
HWAV	无	树脂(黄色) 1.5mm厚	HWAV-0	1个	
	EMERGENCY STOP		HWAV-27	1个	
	紧急停止		HWAV-C27	1个	

“EMERGENCY STOP”文字标记的位置位于ø44mm圆环的外侧。

• 标记板

名称	材料	订购型号	最小起订数量	外形尺寸图(mm)
HWNP	铝(黑色) 1.0mm厚	HWNP-*	1个	
		HWNP- <i>s</i> PN10	1盒 (10个)	

• 黑底白字

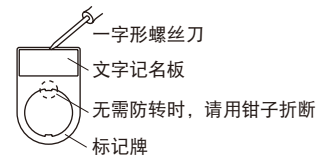
• 请指定下列文字编码替换上表订购型号中的\*。

• 文字标记

编码	文字标记
0	(无)
1	ON
2	OFF
3	START
4	STOP
31	OFF-ON
35	HAND-AUTO
53	HAND-OFF-AUTO

• 在标记牌上安装文字标记板

• 需拆卸文字标记板, 请在文字标记板和标记牌之间插入一字形螺丝刀。



注意: 在使用标记牌时, 安装面板厚度需减少1.5 mm。

APEM

开关·指示灯

电气控制箱

紧急停止开关

使能开关

安全设备

防爆设备

端子台

继电器·插座

电路保护器

开关电源

LED 照明

可编程控制器

可编程显示器

传感器

自动识别

平面镶嵌框型

ø16

ø22

ø30

小型


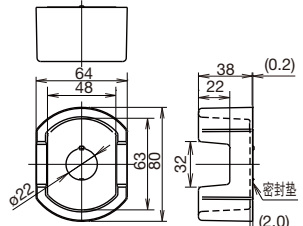

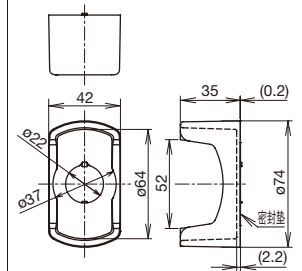

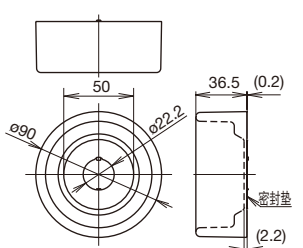

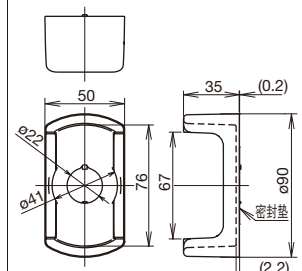
指示灯

HW

TW

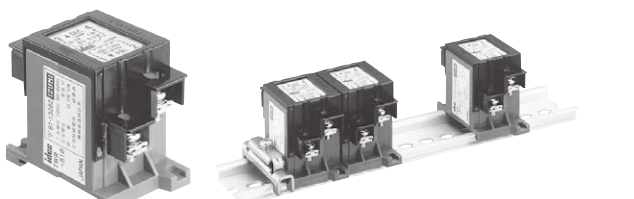
YW

EMO 开关保护罩

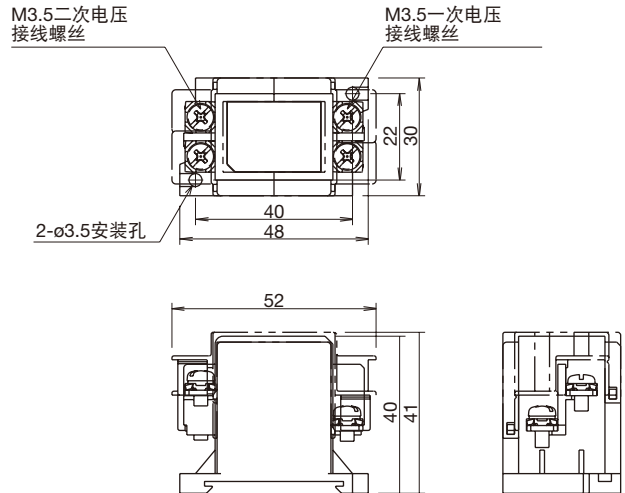
订购型号 外观	外形尺寸图(mm)	订购型号 外观	外形尺寸图(mm)
<p><b>HW9Z-KG1</b></p>  <p>符合 SEMI S2 标准(注 1) 符合 ISO 13850 标准</p>	 <p>64 48 38 (0.2) 22 32 ø22 63 80 密封垫 (2.0)</p>	<p><b>HW9Z-KG3</b></p>  <p>符合 SEMI S2 标准(注 2) 符合 ISO 13850 标准</p>	 <p>42 35 (0.2) ø22 ø37 ø64 52 密封垫 (2.2) ø74</p>
<p><b>HW9Z-KG2</b></p>  <p>符合 SEMI S2 标准(注 1) 符合 SEMATECH 标准(注 3)</p>	 <p>50 36.5 (0.2) ø90 ø22.2 密封垫 (2.2)</p>	<p><b>HW9Z-KG4</b></p>  <p>符合 SEMI S2 标准(注 2) 符合 SEMATECH 标准(注 3) 符合 ISO 13850 标准</p>	 <p>50 35 (0.2) ø22 ø41 76 67 密封垫 (2.2) ø90</p>

- 材料：聚酰胺 (PA6)
  - 颜色：黄色 迈歇尔色标 2.5Y/10(近似值)
  - 保护等级：IP65(紧急停止开关与 EMO 开关保护罩配套使用时才具备 IP65 性能)
- 注 1：符合 SEMI S2-0703,12.5.1 标准。  
注 2：开关保护罩与 IDEC 紧急停止开关使用时，已取得 TÜV 认证。  
注 3：符合 SEMATECH Application Guide for SEMI S2-93, 12.4 标准。

组合式 DIN 导轨安装型变压器



一次电压(50/60Hz)	订购型号	适用灯泡额定值
110V AC	<b>TWR516</b>	内置 LSED-6 ① LED(6V AC/DC)或白炽灯泡 LS-T6(6.3V)的全电压型指示灯或照明开关可连接一个变压器。
115V AC	<b>TWR5116</b>	
120V AC	<b>TWR5126</b>	
220V AC	<b>TWR526</b>	
230V AC	<b>TWR5236</b>	
240V AC	<b>TWR5246</b>	
380V AC	<b>TWR5386</b>	
440V AC	<b>TWR546</b>	
480V AC	<b>TWR5486</b>	



注意：变压器标配一个手指安全型端子罩。

附件

请按订购型号订购

品名·外观	规格	订购型号	最小起订数量	盒装表示型号	备注
35mm 宽 DIN 导轨	铝制	<b>BAA1000</b>	1 包 (10 根)	BAA1000PN10	长度：1000mm 重量(约)：200g
	钢板制	<b>BAP1000</b>	1 包 (10 根)	BAP1000PN10	长度：1000mm 重量(约)：320g
固定夹	金属制(钢：镀锌)	<b>BNL6</b>	1 包 (10 个)	BNL6PN10	对应导轨： <b>BAA1000、BAP1000</b> 重量(约)：15g

• DIN 导轨详细，请参照 H-067 页。

## ⚠️ 安全注意事项

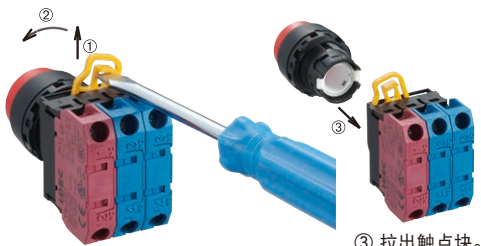
- 在进行安装、拆卸、配线作业以及维护检查之前，请务必先切断 YW 系列控制元器件电源，以免引起触电及火灾发生的危险。
- 请务必使用灯泡更换工具更换灯泡，以免烫伤手。

- 接线时，请使用符合电压及电流要求的电线。将 M3.5 接线螺丝以 1.0N·m 的扭矩拧紧。接线端子请勿在松弛的情况下使用以免因过热而引起着火。

## 使用注意事项

### □ 面板安装

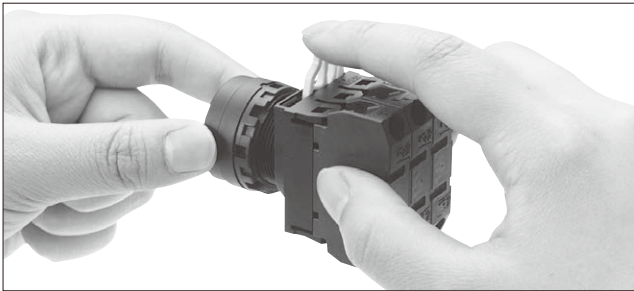
首先从元器件上拆下触点块(变压器型指示灯需从照明元器件上拆下变压器)，从操作部上拧下锁紧环后，在面板前面将操作部插入安装孔中，从面板背面拧紧锁紧环，最后将触点块安装到操作部上。



- ① 向上拉锁锁杆。
- ② 将锁锁杆向左方扳。
- ③ 拉出触点块。

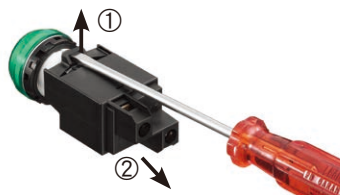
### • 触点块的拆卸及安装

1. 拆卸触点块，只需按下图所示将锁锁杆拨到左边后即可拉出。
2. 安装时，将操作部的 TOP 标记和触点块上的 TOP 标记对齐后插入。最后向相反方向拨动锁锁杆。



### • 变压器的拆卸及安装

1. 如下图所示，将一字形螺丝刀(宽 5mm 以下)插到变压器元器件的内锁孔中，松开门锁后拉出变压器。
2. 安装时，将照明元器件的 TOP 标记与变压器元器件的门锁扣方向对齐后推入即可。

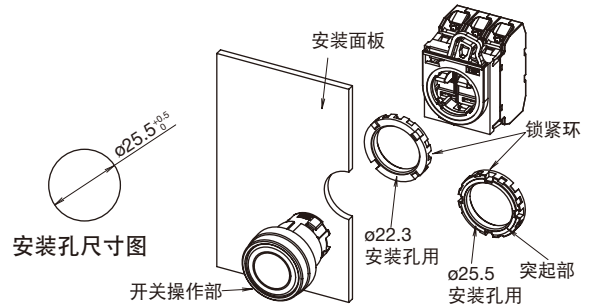


### • 拆卸全电压部件

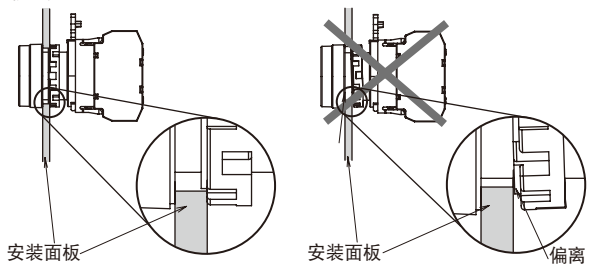
1. 拆卸全电压部件，如下图所示只需夹住全电压部件的两侧使门销松脱，将部件拉出即可。与变压器部件相似，全电压部件也可通过将一字形螺丝刀插入门销并拨动使之松脱的方法将变压器拉出。
2. 安装时，将操作部标有 TOP 标记的面与全电压部件上的门销朝向同一个方向，将操作部器插入全电压部件内。

### • ø25.5 安装孔的安装注意事项

颠倒操作部的锁紧环可将元器件安装在 ø25.5 的安装孔内。



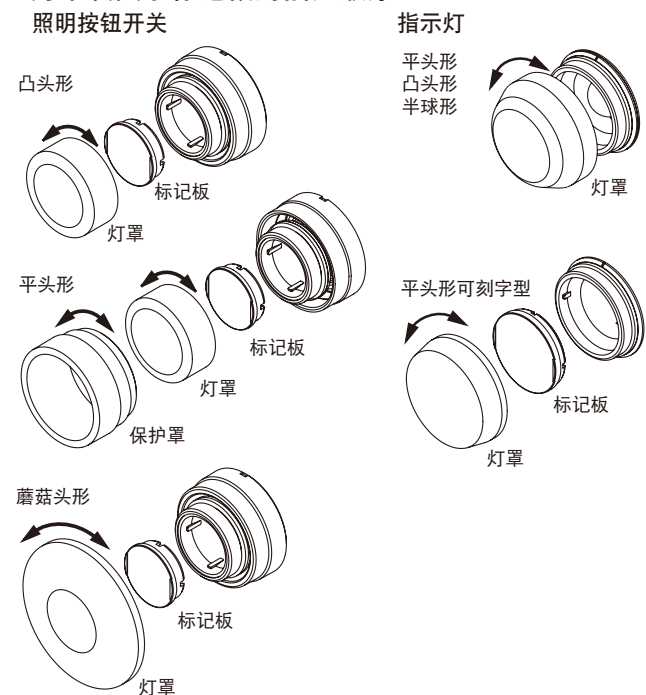
安装时，请注意，如下图所示将锁紧环的突起部确实的锁紧在面板内。



### • 面板安装的注意事项

1. 在将操作部安装到面板上时，请使用锁紧环扳手(MW9Z-T1)拧紧锁紧环。推荐扭矩为 2.0N·m 以下。切勿使用钳子等过度拧紧以免损坏锁紧环。
2. 对于触点块和带变压器的 LED 及白炽灯泡，切勿对灯泡施加过大的外力，以免损坏灯座。

### □ 灯罩及文字标记板的插入顺序



APEM

开关·指示灯

电气控制箱

紧急停止开关

使能开关

安全设备

防爆设备

端子台

继电器·插座

电路保护器

开关电源

LED 照明

可编程控制器

可编程显示器

传感器

自动识别

平面镶嵌型

ø16

ø22

ø30

小型

指示灯

HW

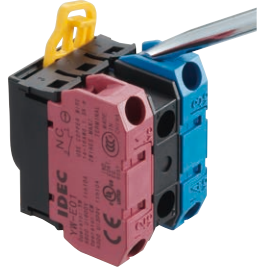
TW

YW

使用注意事项

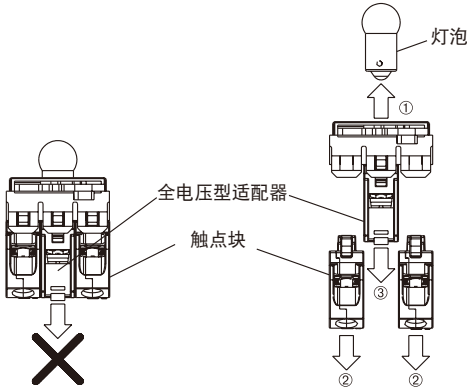
□拆卸触点块及全电压适配器

将一字形螺丝刀插入门锁扣与触点块安装适配器之间，拨动以松脱门锁扣。



请务必在拆卸全电压适配器之前，先拆下灯泡和触点块。

□文字标记板



YW 系列照明按钮开关和指示灯的文字及符号可以雕刻在内置的文字标记板上，或在灯罩内插入印制文字标记的薄膜。照明按钮关不标配薄膜，请用户准备。

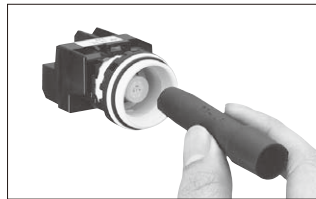
•文字标记板及文字标记膜的尺寸

项目	指示灯	照明按钮开关
内置文字标记板		
	字符必须刻在刻字范围内，深度为 0.5mm 以内。 文字标记板为白色丙烯酸树脂制品。	
对应文字标记膜		
	印制文字标记用聚酯膜不标配，请用户准备。 灯罩内可安装两枚 0.1mm 厚的薄膜或一枚 0.2mm 厚的薄膜。 推荐标记膜：聚酯膜	

•更换灯泡

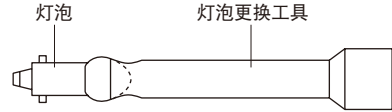
更换灯泡可使用灯泡更换工具(OR-55)直接从面板前面或从面板背面拆下触点块更换。

•从面板前面拆卸灯泡  
 请将灯泡更换工具插到灯头上后，在轻按的同时逆时针转动灯泡更换工具。

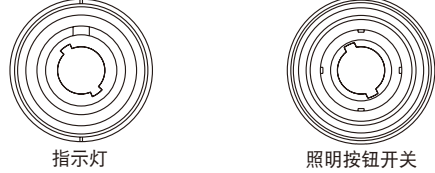


•从面板前面安装灯泡

1. 如右图所示请将灯头插在灯泡更换工具内。



2. 将灯泡底部的安装扣脚对准灯座凹槽。插入灯泡顺时针旋转。

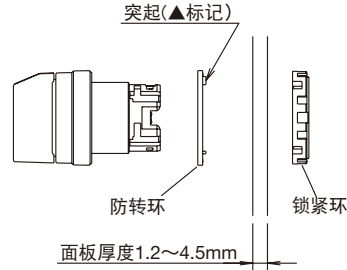


□接线螺丝的拧紧扭矩

请以 1.0N.m 的拧紧扭矩拧紧 M3.5 接线螺丝。

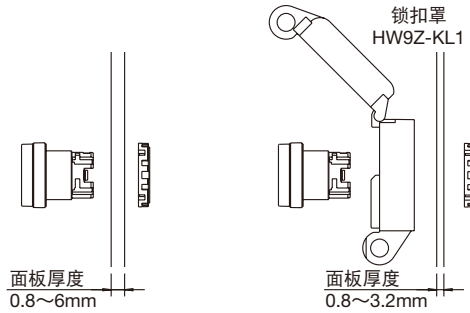
□防转环及安装面板

将操作部上的 TOP 标记与防转环上的▲标记及安装面板上的凹槽对齐安装。



□安装面板厚度

安装面板的厚度必须介于 0.8 ~ 6.0mm 之间。若追加可选附件时，适用的面板厚度会发生变化，如下图所示。

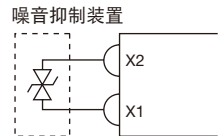


□触点反弹

复位操作时(推拉、旋转复位)，主触点(NC 触点)会发生触点反弹，请考虑防止措施。另外，辅助触点(NO 触点)在操作按压时发生触点反弹。(参考值：20ms)

□噪音预防措施

在有噪音的环境使用一体型指示灯时，请在 X1 与 X2 端子之间插入噪音抑制装置。



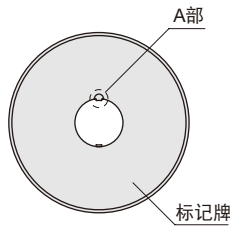
□钥匙选择开关注意事项

请务必将钥匙完全插入钥匙孔内后再操作钥匙选择开关。若在钥匙呈未完全插入钥匙孔的状况下操作开关。可能引起开关损坏。

## 使用注意事项

### □记标牌使用注意事项

无需防转，或在切割无防转的面板时，请用扁嘴钳折断标记牌的 A 部。



### □其他注意事项

请勿向开关施加过度的冲击或振动以免引起开关变形或损坏而导致运转不良或性能低下。



### □LED 照明元器件的注意事项

LED 由半导体组成。若使用的最大电压超过额定电压，LED 元素将会因过热而劣化，从而导致亮度显著降低，颜色变化或不点灯。另外，若电路上有外部噪音、瞬变电压或瞬变电流，也可能导致同样的结果。在使用 LED 时，请遵照下面的说明进行操作。

#### • 额定电压

LED 灯泡的额定电压为 6V、12V 或 24V AC/DC，并可以在 AC 或 DC 的额定电压  $\pm 10\%$  的范围内使用。

#### • DC 电源

1. 开关电源  
开关电源使用稳定电压最佳。请务必在额定电压范围内使用 LED。

2. 充电电池

请注意，在电池充电时或刚充电完毕时，电池的电压可能超过 LED 的额定电压。请务必在 LED 的额定电压的  $\pm 10\%$  范围内使用。

3. 全波整流

由于 LED 兼容 AC/DC，所以不需要整流二极管电桥。若 LED 使用在全波整流电路上，经过二极管电桥时，整流二极管将使电压下降，导致亮度减弱。

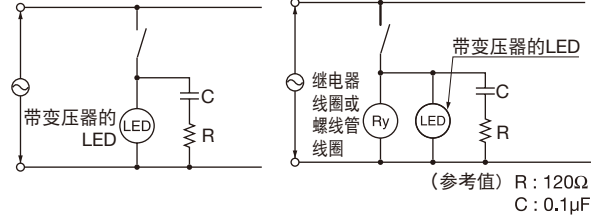
4. 单相半波整流

该方式不适用于 LED 的电源。请使用恒压 DC 电源。

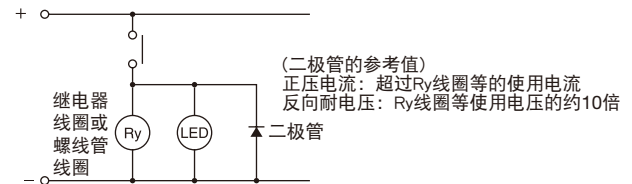
#### • 噪音

LED 元素会因外部噪音，而导致亮度显著下降，颜色变化或不点灯。在此状况能够预估到时请按右侧所示采取保护措施，比如 RC 元素或电涌吸收器。

[示例 1] 用于 AC 电路



[示例 2] 用于 DC 电路



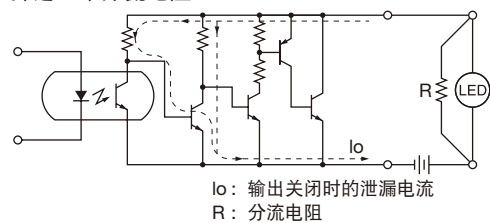
#### • 防止暗点灯的措施

1. 即便输出已经关闭，流经晶体管或触点保护电路的泄漏电流也可能导致 LED 暗点灯。

2. 在 LED 通过晶体管输出照明时，请按以下所示采取措施。

[示例]

与 LED 并联一个分流电阻 R。



$I_o$ : 输出关闭时的泄漏电流  
R: 分流电阻

APEM

开关·指示灯

电气控制箱

紧急停止开关

使能开关

安全设备

防爆设备

端子台

继电器·插座

电路保护器

开关电源

LED 照明

可编程控制器

可编程显示器

传感器

自动识别

平面镶嵌框型

ø16

ø22

ø30

小型

指示灯

HW

TW

YW