

**智能功率模块 600V/20A 3相全桥驱动**
**描述**

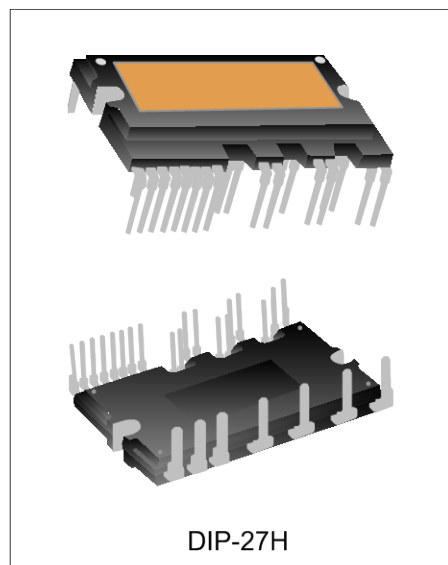
SD20M60AC 是高度集成、高可靠性的 3 相无刷直流电机驱动电路，主要应用于较低功率的变频驱动，如空调、洗碗机、工业缝纫机等。其内置了 6 个低损耗的 IGBT 管和 3 个高速半桥高压栅极驱动电路。

SD20M60AC 内部集成了欠压、短路、过温等各种电路，提供了优异的保护和宽泛的安全工作范围。由于每一相都有一个独立的负直流端，其电流可以分别单独检测。

SD20M60AC 采用了高绝缘、易导热的设计，提供了非常紧凑的封装体，使用非常方便，尤其适合要求紧凑安装的应用场合。

**主要特点**

- ◆ 内置 6 个 600V/20A 的低损耗 IGBT；
- ◆ 内置高压栅极驱动电路；
- ◆ 内置欠压保护和过温、过流保护；
- ◆ 内置自举二极管
- ◆ 完全兼容 3.3V 和 5V 的 MCU 的接口，高电平有效；
- ◆ 3 个独立的负直流端用于变频器电流检测的应用；
- ◆ 报警信号：对应于低侧欠压保护和短路保护；
- ◆ 封装体采用 DBC 设计，热阻极低；
- ◆ 绝缘级别：2500Vrms/min

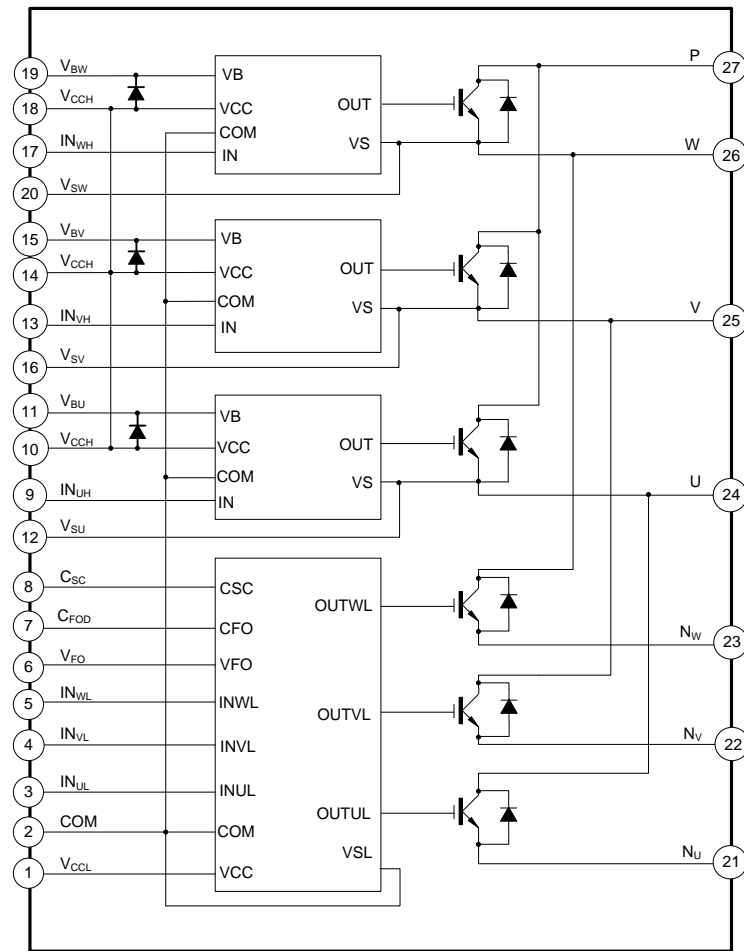

**应用**

- ◆ 空调压缩机
- ◆ 冰箱压缩机
- ◆ 低功率变频器
- ◆ 工业缝纫机

**产品规格分类**

产品名称	封装形式	打印名称	材料	包装
SD20M60AC	DIP-27H	SD20M60AC	无铅	料管

## 内部框图



## 极限参数

参 数	符号	参数范围	单位
<b>逆变部分</b>			
加在PN之间的直流母线电压	$V_{PN}$	450	V
加在PN之间的直流母线电压（浪涌）	$V_{PN(Surge)}$	500	V
集电极和发射极之间的电压	$V_{CES}$	600	V
单个IGBT集电极持续电流, $T_C=25^\circ C$	$I_C$	20	A
单个IGBT集电极尖峰电流, $T_C=25^\circ C$ , 脉冲宽度小于1毫秒	$I_{CP}$	40	A
每个模块最大集电极耗散功率, $T_C=25^\circ C$	$P_C$	69	W
<b>控制部分</b>			
控制电源电压	$V_{CC}$	20	V
高侧控制电压	$V_{BS}$	20	V
输入信号电压	$V_{IN}$	-0.3~17	V
故障输出电源电压	$V_{FO}$	-0.3~ $V_{CC}+0.3$	V

参 数	符号	参数范围	单位
故障输出电流 V <sub>FO</sub> 管脚的灌电流	I <sub>FO</sub>	5	mA
电流检测脚的输入电压	V <sub>SC</sub>	-0.3~V <sub>CC</sub> +0.3	V
<b>整体系统</b>			
短路保护的电压限制点 V <sub>CC</sub> =V <sub>BS</sub> =13.5~16.5V, T <sub>J</sub> =150°C, 单次且小于2微秒	V <sub>PN(Prot)</sub>	400	V
模块外壳工作温度 限制条件: -40°C≤T <sub>J</sub> ≤150°C	T <sub>C</sub>	-40~125	°C
存储温度范围	T <sub>STG</sub>	-40~150	°C
每个IGBT的结到外壳的热阻	R <sub>θJCQ</sub>	1.8	°C/W
每个FRD的结到外壳的热阻	R <sub>θJCF</sub>	2.7	°C/W
绝缘电压 60赫兹, 正弦, 1分钟, 连接管脚到散热器	V <sub>ISO</sub>	2500	V <sub>rms</sub>
安装扭矩 安装螺丝: -M3, 推荐值0.62N.m	T	0.5~0.8	N.m
自举二极管正向电流 (T <sub>C</sub> =25°C)	I <sub>F</sub>	0.5	A
自举二极管正向峰值电流 (T <sub>C</sub> =25°C, 1ms脉冲宽度)	I <sub>FP</sub>	2.0	A

### 推荐工作条件

参 数	符号	额定值			单位
		最小值	典型值	最大值	
PN之间母线电压	V <sub>PN</sub>	-	300	400	V
控制电源电压	V <sub>CC</sub>	13.5	15	16.5	V
高侧控制电压	V <sub>BS</sub>	13.5	15	16.5	V
控制电压的波动	dV <sub>CC</sub> /dt dV <sub>BS</sub> /dt	-1	-	1	V/μs
输入开启阈值电压	V <sub>IN(ON)</sub>	3.0	-	V <sub>CC</sub>	V
输入关闭阈值电压	V <sub>IN(OFF)</sub>	0	-	0.6	V
防止桥臂直通的死区时间 V <sub>CC</sub> =V <sub>BS</sub> =13.5~16.5V, T <sub>J</sub> ≤25°C	T <sub>dead</sub>	2.0	-	-	μs
PWM开关频率	f <sub>PWM</sub>	-	-	20	KHz
电流检测脚电压	V <sub>SEN</sub>	-4	-	4	V

**电气特性参数(除非特别说明,  $T_{amb}=25^{\circ}\text{C}$ ,  $V_{CC}=V_{BS}=15\text{V}$ )**
**逆变部分**

参数		符号	测试条件	最小值	典型值	最大值	单位
集电极-发射极之间的饱和电压		$V_{CE(SAT)}$	$V_{CC}=V_{BS}=15\text{V}$ , $V_{IN}=5\text{V}$ $I_C=20\text{A}$ , $T_J=25^{\circ}\text{C}$	-	-	2.2	V
FRD正向电压		$V_F$	$V_{IN}=0\text{V}$ , $I_F=20\text{A}$ , $T_J=25^{\circ}\text{C}$	-	-	2.2	V
开关时间	高侧	$t_{ON}$	$V_{PN}=300\text{V}$ , $V_{CC}=V_{BS}=15\text{V}$ , $I_C=20\text{A}$ , $V_{IN}=0\text{V} \leftrightarrow 5\text{V}$ , 感性负载 详见图1所示	-	0.85	-	$\mu\text{s}$
		$t_{C(ON)}$		-	0.20	-	$\mu\text{s}$
		$t_{OFF}$		-	0.63	-	$\mu\text{s}$
		$t_{C(OFF)}$		-	0.15	-	$\mu\text{s}$
	低侧	$t_{ON}$		-	0.50	-	$\mu\text{s}$
		$t_{C(ON)}$		-	0.20	-	$\mu\text{s}$
		$t_{OFF}$		-	0.25	-	$\mu\text{s}$
		$t_{C(OFF)}$		-	0.15	-	$\mu\text{s}$
	$t_{rr}$	--	0.06	-	$\mu\text{s}$		
集电极-发射极之间的漏电流		$I_{CES}$	$V_{CE}=V_{CES}$	-	-	1	mA

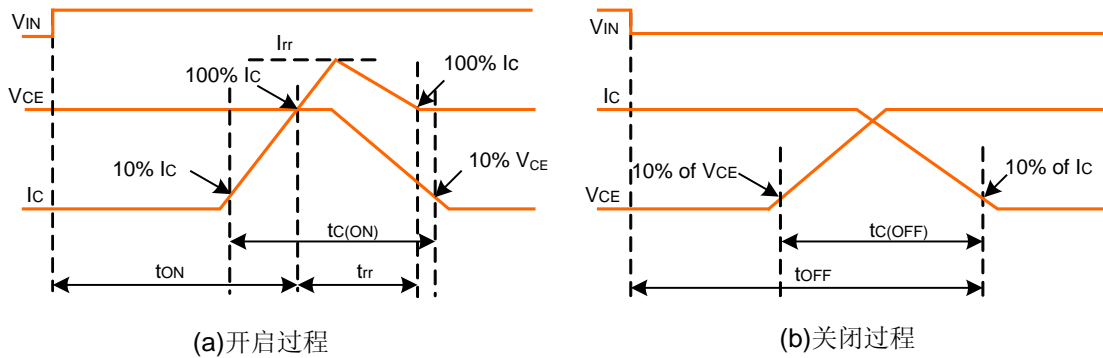


图 1. 开关时间定义

**控制部分**

参数	符号	测试条件		最小值	典型值	最大值	单位
$V_{CC}$ 静态电流	$I_{QCCL}$	$V_{CC}=15\text{V}$ , $V_{INL}=0\text{V}$	$V_{CCL}-\text{COM}$ 之间	-	-	28	mA
	$I_{QCCH}$	$V_{CC}=15\text{V}$ , $V_{INH}=0\text{V}$	$V_{CCH}-\text{COM}$ 之间	-	-	600	$\mu\text{A}$
$V_{BS}$ 静态电流	$I_{QBS}$	$V_{BS}=15\text{V}$ , $V_{INH}=0\text{V}$	$V_{BU}-V_{SU}$ , $V_{BV}-V_{SV}$ , $V_{BW}-V_{SW}$	-	-	500	$\mu\text{A}$
故障输出电压	$V_{FOH}$	$V_{SC}=0\text{V}$ , $V_{FO}$ 上拉4.7K $\Omega$ 电阻到5V		4.5	-	-	V
	$V_{FOL}$	$V_{SC}=1\text{V}$ , $V_{FO}$ 上拉4.7K $\Omega$ 电阻到5V		-	-	0.8	V
故障输出脉宽	$t_{FO}$	$C_{FO}=33\text{nF}$	(备注1)	1.0	1.8	-	ms
短路跳闸电平	$V_{SC(ref)}$	$V_{CC}=15\text{V}$	(备注2)	0.45	0.5	0.55	V

参数	符号	测试条件		最小值	典型值	最大值	单位
过温保护点	TSD	LVIC上的温度		-	160	-	°C
过温保护迟滞	ΔTSD	LVIC上的温度		-	10	-	°C
低侧欠压保护(图4)	UV <sub>CCD</sub>	V <sub>CC</sub> 检测电平		10.2	11.1	12.0	V
	UV <sub>CCR</sub>	V <sub>CC</sub> 复位电平		10.8	11.7	12.6	V
高侧欠压保护(图5)	UV <sub>BSD</sub>	V <sub>BS</sub> 检测电平		10.2	11.2	12.2	V
	UV <sub>BSR</sub>	V <sub>BS</sub> 复位电平		10.9	11.9	12.9	V
导通阈值电压	V <sub>IH</sub>	逻辑高	输入和COM之间	2.8	-	-	V
关断阈值电压	V <sub>IL</sub>	逻辑低		-	-	0.9	V

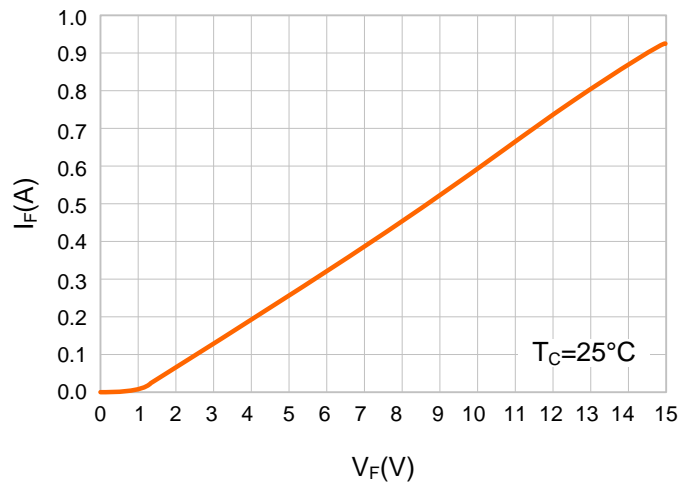
备注 1: 故障输出脉宽  $t_{FO}$  取决于  $C_{FOD}$ ,  $C_{FOD}=18.3 \times 10^{-6} \times t_{FO}[F]$

备注 2: 短路保护只对低侧有效

自举二极管部分（除非特别说明，适用于每个自举二极管）

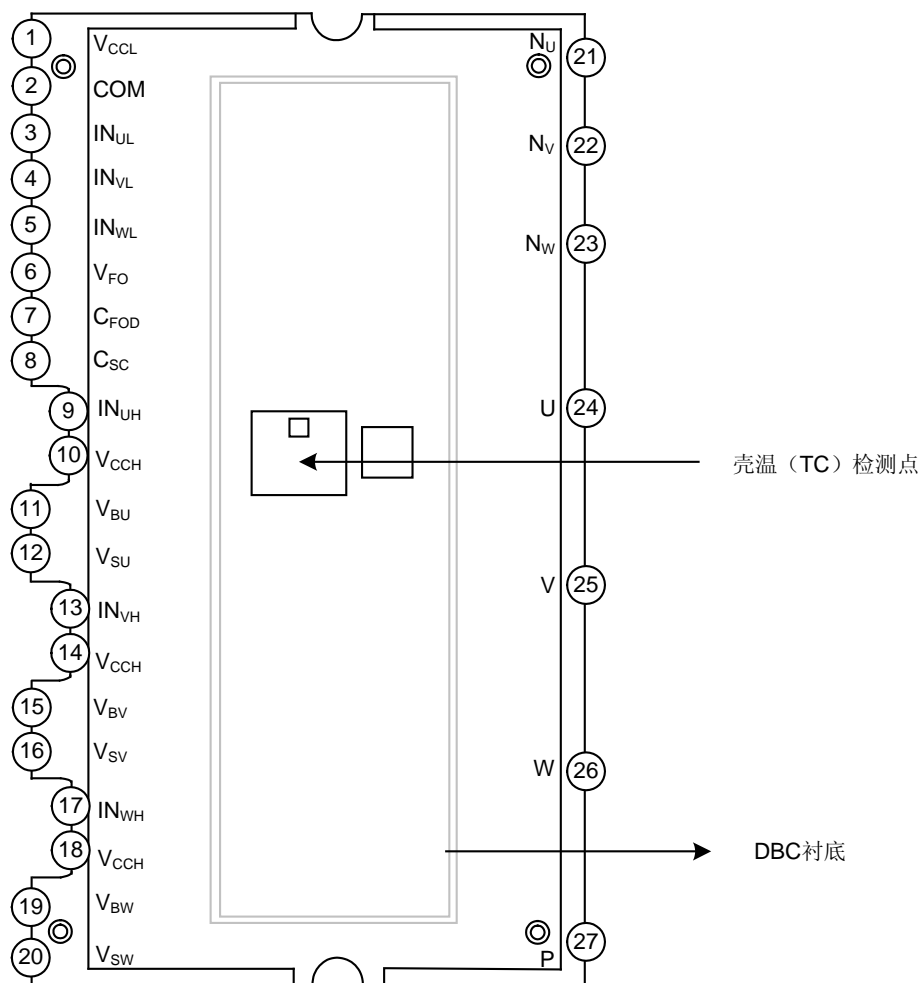
参数	符号	测试条件	最小值	典型值	最大值	单位
正向电压	V <sub>F</sub>	I <sub>F</sub> =0.1A, T <sub>C</sub> =25°C	-	2.5	-	V
反向恢复时间	t <sub>rr</sub>	I <sub>F</sub> =0.1A, T <sub>C</sub> =25°C	-	80	-	ns

内置自举二极管 V<sub>F</sub>-I<sub>F</sub> 特性



注：电阻特性：等效电阻：~ 15Ω。

管脚排列图

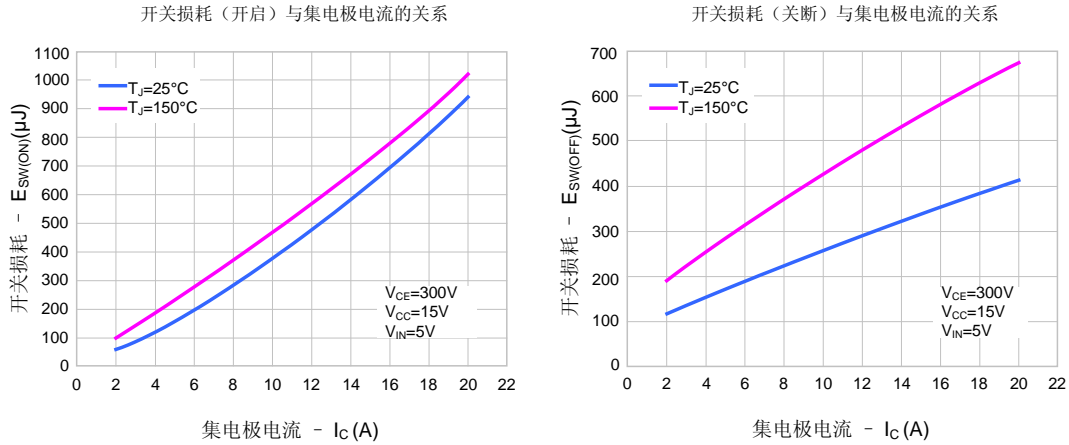


**管脚描述**

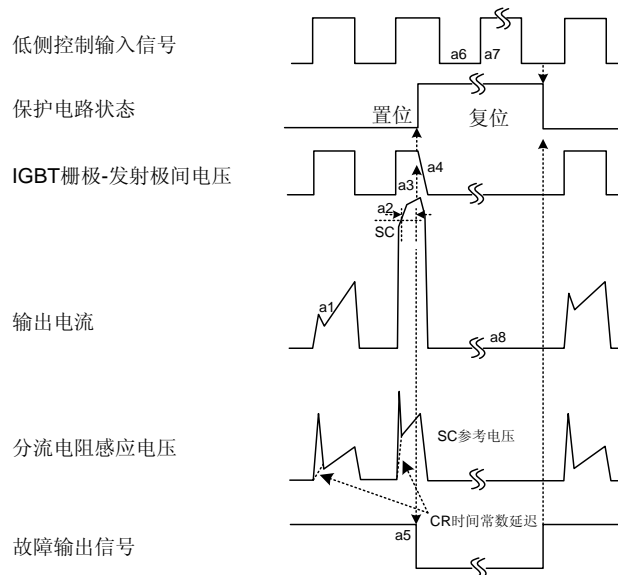
管脚编号	管脚名称	I/O	描 述
1	V <sub>CCL</sub>	I/O	电源电压用于低侧栅极驱动电路
2	COM	I/O	模块公共地
3	IN <sub>UL</sub>	I	U相低侧信号输入
4	IN <sub>VL</sub>	I	V相低侧信号输入
5	IN <sub>WL</sub>	I	W相低侧信号输入
6	V <sub>FO</sub>	O	故障输出
7	C <sub>FOD</sub>	I/O	接电容, 用于调整故障输出持续时间
8	C <sub>SC</sub>	I/O	接电容, 用于短路电流检测输入及低通滤波
9	IN <sub>UH</sub>	I	U相高侧信号输入
10	V <sub>CCH</sub>	I/O	电源电压用于高侧栅极驱动电路
11	V <sub>BU</sub>	I/O	U相高侧IGBT驱动悬浮供电电压
12	V <sub>SU</sub>	I/O	U相高侧IGBT驱动悬浮供电地
13	IN <sub>VH</sub>	I	V相高侧信号输入
14	V <sub>CCH</sub>	I/O	电源电压用于高侧栅极驱动电路
15	V <sub>BV</sub>	I/O	V相高侧IGBT驱动悬浮供电电压
16	V <sub>SV</sub>	I/O	V相高侧IGBT驱动悬浮供电地
17	IN <sub>WH</sub>	I	W相高侧信号输入
18	V <sub>CCH</sub>	I/O	电源电压用于高侧栅极驱动电路
19	V <sub>BW</sub>	I/O	W相高侧IGBT驱动悬浮供电电压
20	V <sub>SW</sub>	I/O	W相高侧IGBT驱动悬浮供电地
21	N <sub>U</sub>	I/O	U相直流负端
22	N <sub>V</sub>	I/O	V相直流负端
23	N <sub>W</sub>	I/O	W相直流负端
24	U	O	U相输出
25	V	O	V相输出
26	W	O	W相输出
27	P	I/O	直流正端

开关损耗

开关损耗（典型值）



控制时序说明

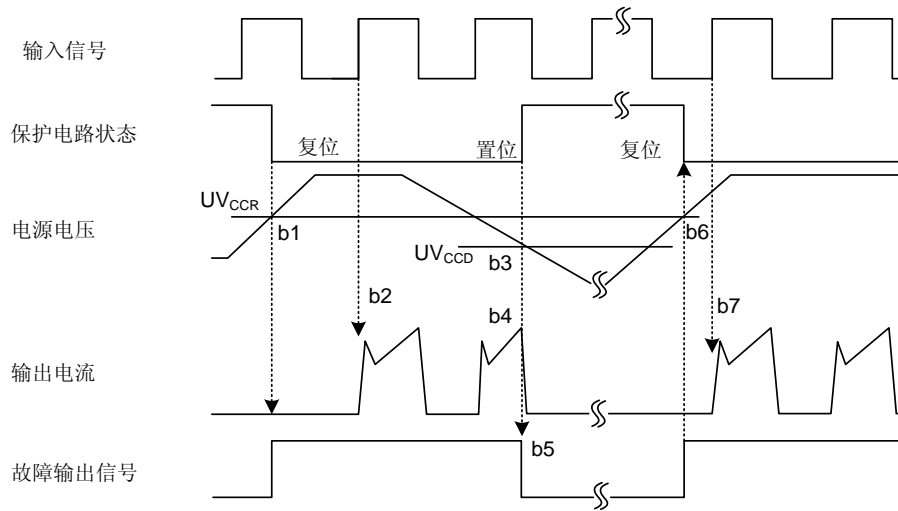


（包含外部分流电阻和ICR 连接）

- a1: 正常工作: IGBT 导通, 并且加载负载电流。
- a2: 短路电流检测 (SC 触发器)。
- a3: IGBT 门极硬中断。
- a4: IGBT 关断。
- a5: 故障输出定时器开始工作: 故障输出信号的脉冲宽度是由外部电容CFO设定。
- a6: 输入"L": IGBT 处于关断状态。
- a7: 输入"H": IGBT 处于导通状态, 但是在故障输出起作用期间, IGBT不导通。
- a8: IGBT 处于关断状态

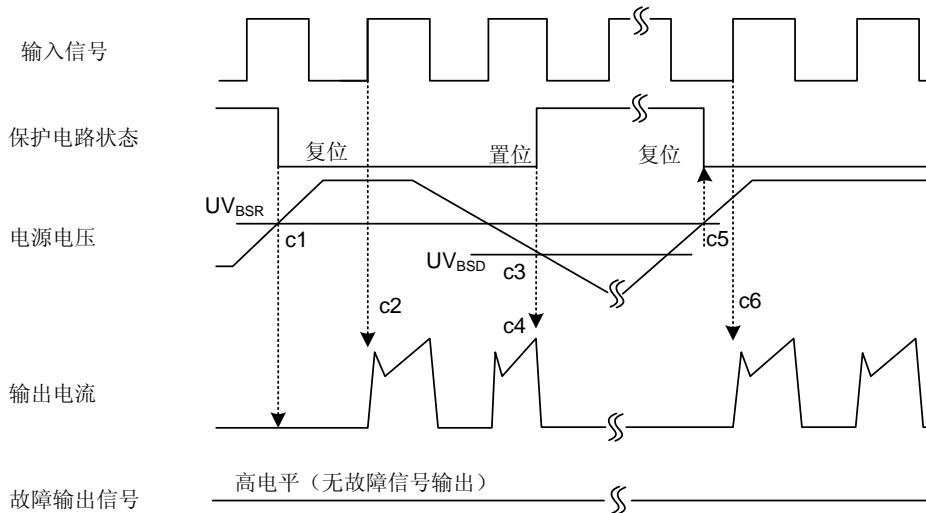
图 3. 短路电流保护时序图（只适合于低侧）





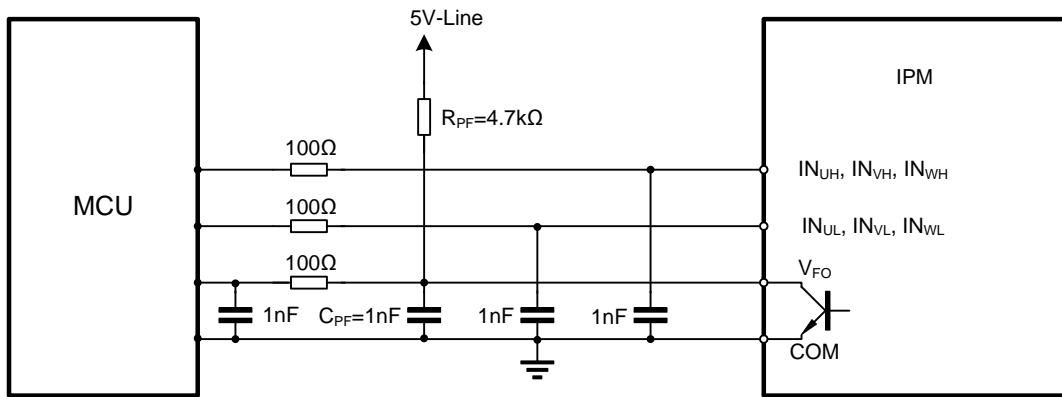
- b1: 电源电压上升到 $UV_{CCR}$ , 电路在下一个输入波形来临的时候开始动作。
- b2: 正常动作: IGBT开启并加载电流。
- b3: 欠压检测点( $UV_{CCD}$ )。
- b4: 不管输入是什么信号, IGBT都是关闭状态。
- b5: 开始输出故障指示信号。
- b6: 欠压复位 ( $UV_{CCR}$ )。
- b7: 正常工作: IGBT导通, 并且加载负载电流。

图 4. 欠压保护时序图 (低侧)



- c1: 电源电压上升到 $UV_{BSR}$  后, 等到下一个输入信号时, 电路才开始动作。
- c2: 正常工作: IGBT 导通, 并且加载负载电流。
- c3: 欠压检测( $UV_{BSD}$ )。
- c4: 不管控制输入条件如何, IGBT都关断, 但没有故障输出信号。
- c5: 欠压复位( $UV_{BSR}$ )
- c6: 正常工作: IGBT 导通, 并且加载负载电流

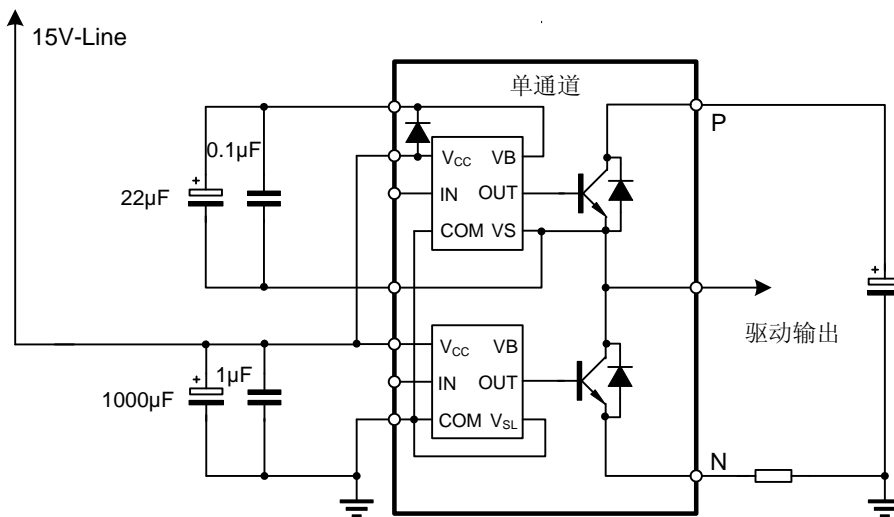
图 5. 欠压保护时序图 (高侧)



说明:

每个输入端子的 RC 耦合, 要根据 PWM 控制方案及其 PCB 的连线阻抗而改变。IPM 的输入端有 5K 的下拉电阻, 实际使用外部滤波电阻的时候需注意输入信号在输入端的电压降。

图 6. 推荐的 MCU 输入输出连接电路

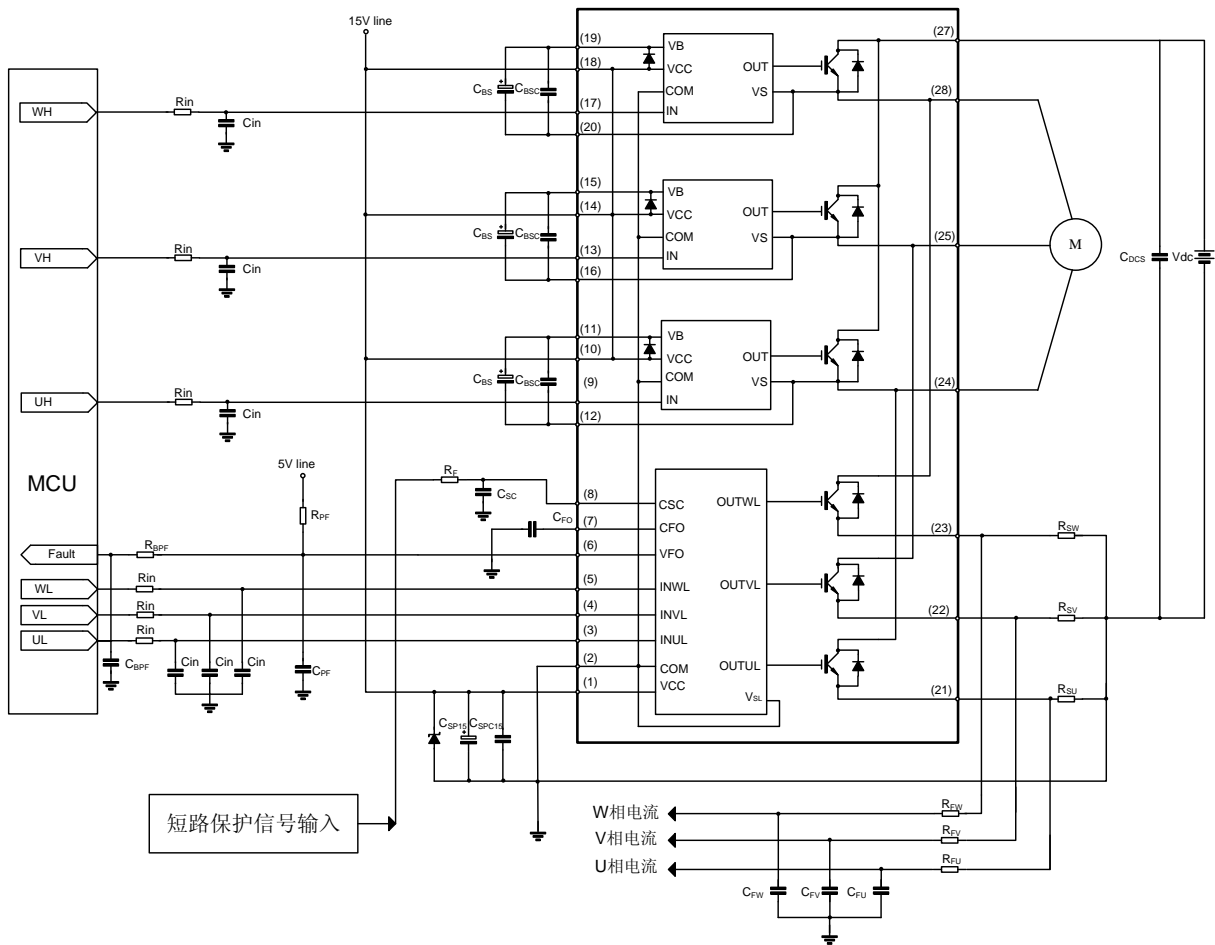


说明:

- 1、自举电容的大小需根据 PWM 控制方案而改变;
- 2、V<sub>CC</sub>-COM 之间的瓷片电容要求大于 1μF, 且要求安装地尽量靠近功率模块的管脚位置。

图 7. 推荐的自举电路及参数设置

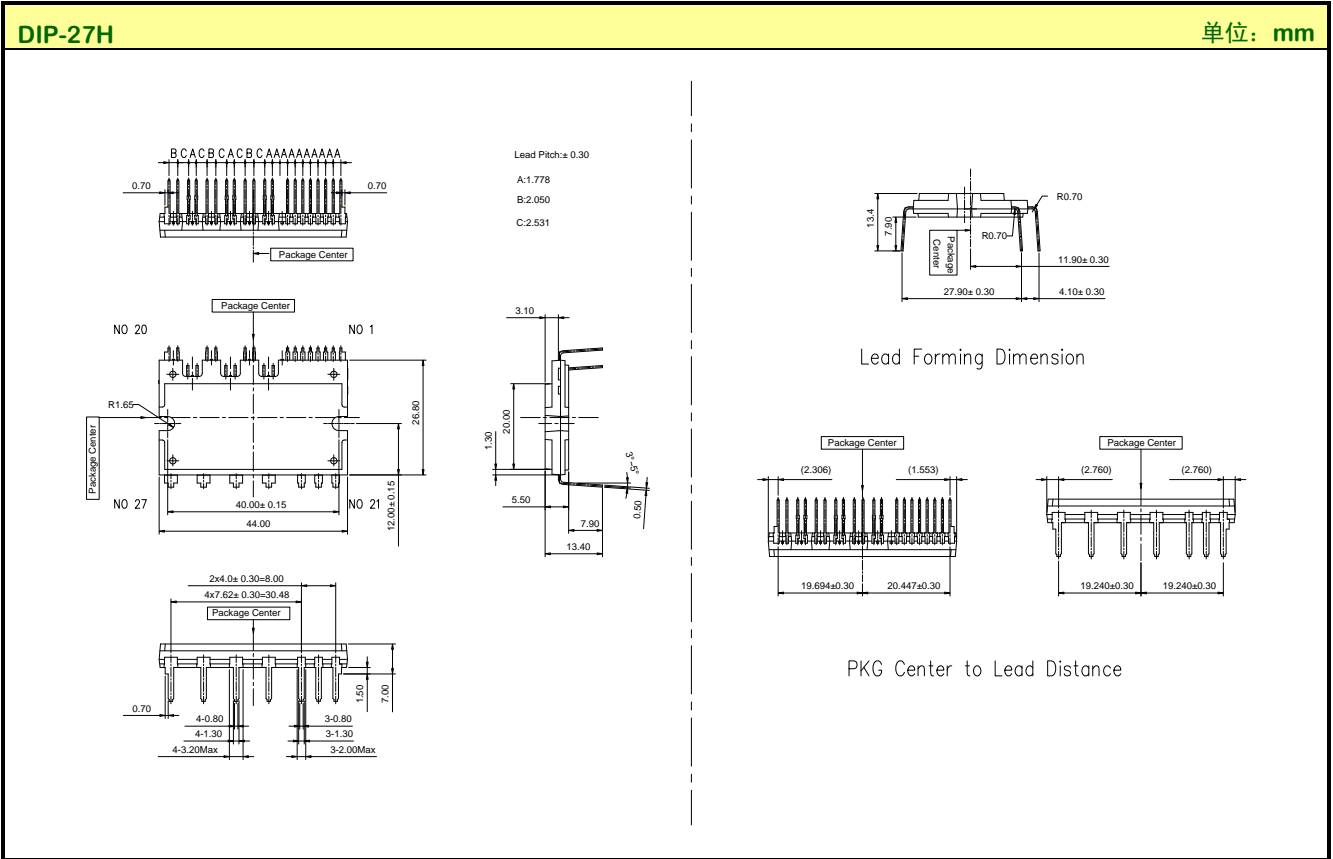
典型应用电路图



备注:

- (1) 各个输入管脚的连线尽量短一点，否则可能引起误动作；
- (2) 输入信号为高电平有效，在HVIC中每个通道的输入端都有一个5KΩ的电阻下拉到地；另外可在输入端增加RC滤波电路来预防不正确输入引起的浪涌噪声， $R_{in}$   $C_{in}$ 的时间常数选择在50~150nS，并且 $C_{in}$ 不要小于1nF(推荐 $R_{in}=100\Omega$ ， $C_{in}=1nF$ )；
- (3) 为防止浪涌损坏，PN之间建议加一个高频非感性平复电容，容值在0.1~0.22μF，电容的连线要尽量短；
- (4) 电流检测电阻与IPM之间的连线要尽量短，来防止连线电感产生大的浪涌电压损坏IPM；
- (5) 15V电源输入端最好加一个至少7倍于自举电容CBS（自举电容建议大于1μF）的滤波电容；
- (6) 各个外接电容安放得尽量靠近IPM的管脚；
- (7) VFO输出级开路，需外接4.7kΩ电阻上拉到5V 电源；
- (8) VFO故障输出脉宽 $t_{FO}$  取决于 $C_{FO}$ ， $C_{FO}=18.3 \times 10^{-6} \times t_{FO}[F]$ ，若 $C_{FOD} = 33 nF$ ，则 $t_{FO} = 1.8ms$ （典型值）；
- (9) 在短路保护电路中，请将RF、CSC 的时间常数选定在1.5~2 μs 的范围内，同时RF 和CSC 周围的连线要求尽可能的短。

封装外形图



声明:

- ◆ 士兰保留说明书的更改权, 恕不另行通知! 客户在下单前应获取最新版本资料, 并验证相关信息是否完整和最新。
- ◆ 任何半导体产品特定条件下都有一定的失效或发生故障的可能, 买方有责任在使用 **Silan** 产品进行系统设计和整机制造时遵守安全标准并采取安全措施, 以避免潜在失败风险可能造成人身伤害或财产损失情况的发生!
- ◆ 产品提升永无止境, 我公司将竭诚为客户提供更优秀的产品!

---

产品名称:	SD20M60AC	文档类型:	说明书
版 权:	杭州士兰微电子股份有限公司	公司主页:	<a href="http://www.silan.com.cn">http://www.silan.com.cn</a>

---

版 本:	1.1	作 者:	陈颜
------	-----	------	----

修改记录:

1. 增加内置自举二极管, Vs 与输出管脚 UVW 内部连接
- 

版 本:	1.0	作 者:	唐李明
------	-----	------	-----

修改记录:

1. 正式发布版本
- 
-