

特点

- 高精度 ADC, ENOB=17.2bits@8sps, 单个差分通道或者 3 个单端通道
- 低噪声高输入阻抗前置放大器, 1、12.5、50、100、200 倍增益可选
- 8 位 RISC 超低功耗 MCU, 49 条指令, 6 级堆栈, 在 2MHz 工作时钟, MCU 部分在 3V 工作电压下电流典型值为 500uA; 32kHz 时钟待机模式下工作电流 1.5uA, 休眠模式电流典型值为 1uA
- 8k Bytes OTP 程序存储器, 256 Bytes SRAM 数据存储器
- 具有 OTP 低压烧录功能。烧录电压范围: 2.4V~3.6V, 可以用于替代外部 EEPROM
- 内置 RC 振荡, 无需外部时钟
- 8 位 TIMER, 用于定时中断
- 内置硅温度传感器, 可以单点校正
- 输出四种可选择稳压源: 2.4V/2.6V/2.9V/3.3V, 提供外部传感器激励信号
- 灵活的电池检测功能, 检测范围 2.4V~3.0V
- 所有 I/O 带施密特触发输入, 可以选择是否使用上拉电阻
- Watch Dog Timer
- 掉电检测电路和上电复位电路

管脚图和管脚描述

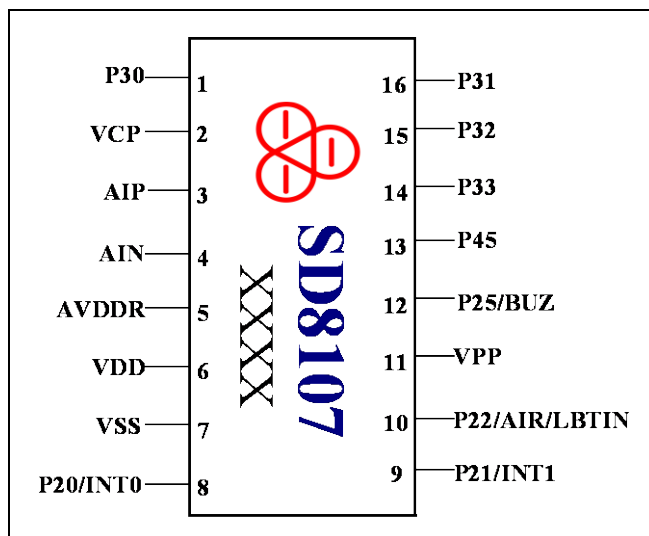


图 1. 管脚图

- 工作电压范围: 2.4V ~ 3.6V
- 工作温度范围: -40°C ~ 85°C

描述

本芯片是带 20 位 ADC 的 SOC 产品, 程序存储器为 8k Bytes OTP, 可以低压自烧录, 烧录电压范围: 2.4V ~ 3.6V, 用于替代外部 EEPROM。非常适合带 LED 显示的人体秤等家用秤应用。

超低功耗设计, 使用内部 RC 振荡的 2 分频工作, 3V 工作电压下, 整个芯片在典型应用时的工作电流只有 850uA (不包括传感器和显示的功耗), 非常适合电池供电的应用。

MCU 提供三种工作模式让用户可以在工作效率和能量消耗方面得到最佳选择, 三种模式是: 正常工作模式、待机模式、休眠模式。

应用领域

人体秤、厨房秤、手掌秤、手提秤和胎压计等

订购信息

SOP16 封装

表 1. 管脚描述

序号	管脚名称	属性	管脚描述
1	P30	I/O	数字 I/O P30
2	VCP	模拟	外部接一个 1uF 滤波电容到 VDD
3	AIP	模拟	ADC 差分输入，不使用的時候可以选择内部下拉
4	AIN	模拟	
5	AVDDR	模拟	内部 LDO 的输出，供内部模拟模块使用，也可以为外部传感器提供电源激励，外接 0.1uF 滤波电容到 VSS
6	VDD	电源	电源，在 VDD 与 VSS 之间外接 0.1uF 电容
7	VSS	地	地
8	P20/INT0	I/O	数字 I/O P20，可以作为外部中断 0 使用
9	P21/INT1	I/O	数字 I/O P21，可以作为外部中断 1 使用
10	P22/AIR/LBTIN	I/O	数字 I/O P22，可以与 VSS 组合作为 ADC 的模拟信号输入或参考电压输入，还作外部电压检测输入用
11	VPP	I	OTP 烧录的高压引脚，外接 1uF 电容到 VSS
12	P25/BUZ	I/O	数字 I/O P25，可以作为蜂鸣器输出使用
13	P45	I/O	数字 I/O P45
14-16	P33-- P31	I/O	数字 I/O P33-31

注意：

1. 所有数字端口 Pnn 皆有上拉选择（默认关闭），并有输入迟滞功能，转换点分别为 0.3VDD 与 0.7VDD。

功能框图

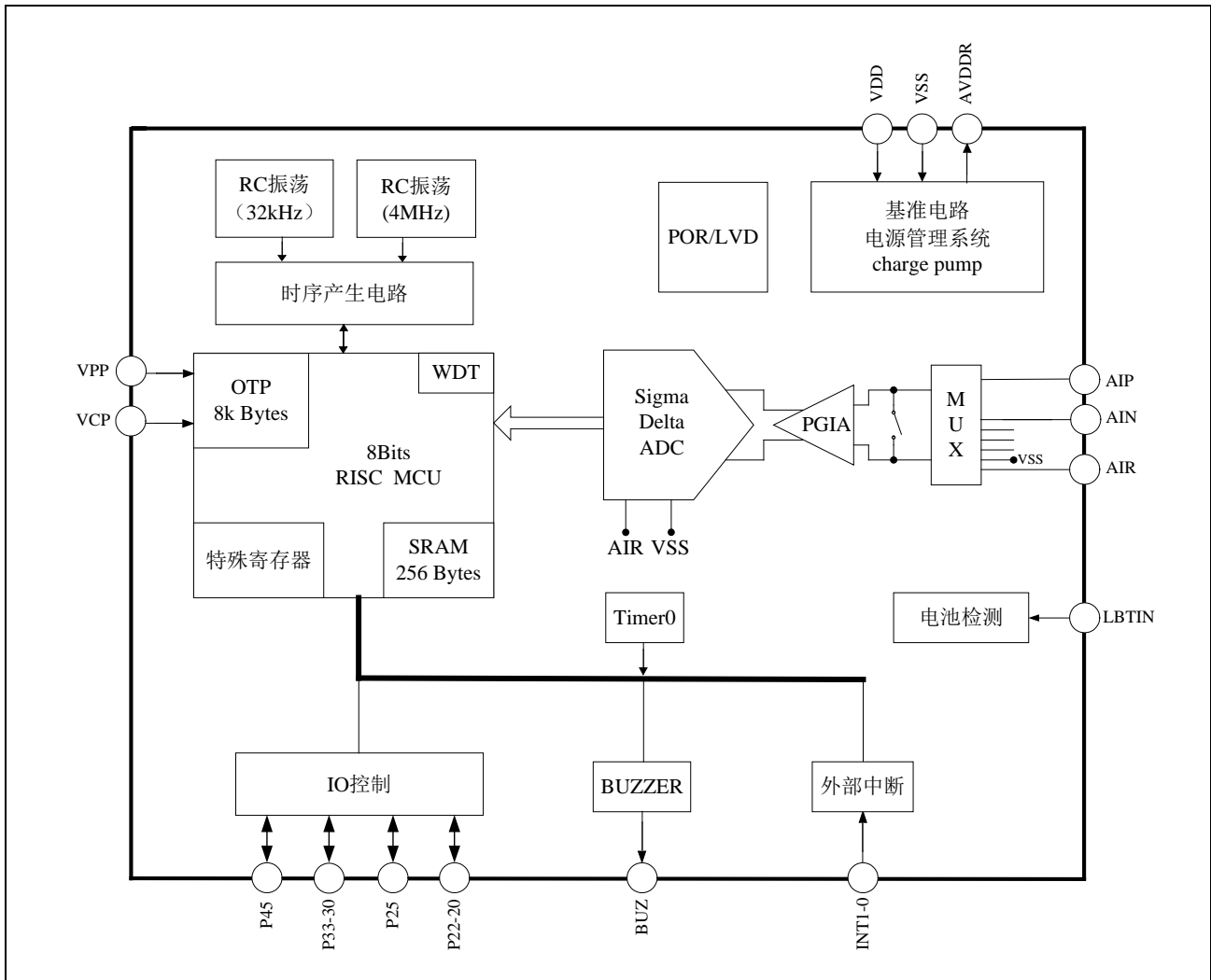


图 2. 功能框图

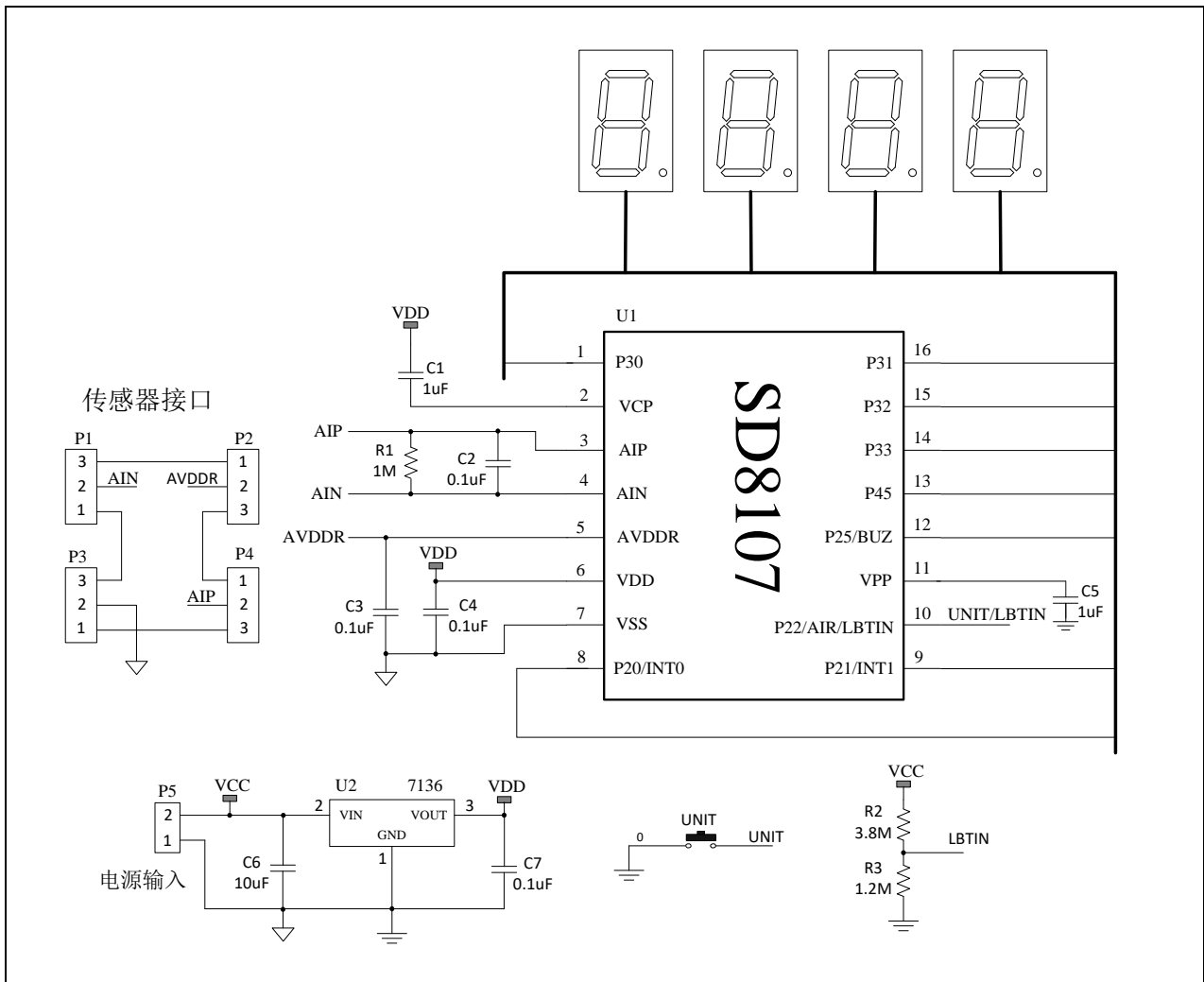
典型应用图


图 3. 带 LED 显示的人体秤典型应用图

ADC 性能

 表 2. ADC 的 ENOB 和电压噪声 $V_{n_{rms}}$ (AVDDR=2.4V, VREF=0.6V, SINC3, Buffer 开启)

ADC 工作频率 = 128kHz										
OSR			128	256	512	1024	2048	4096	8192	16384
增益	200	ENOB	14.0	14.5	15.0	15.5	16.0	16.5	16.9	17.2
		$V_{n_{rms}}$ (nV)	362	256	185	127	93	65	49	39
	100	ENOB	14.9	15.4	15.9	16.4	16.9	17.4	17.8	18.3
		$V_{n_{rms}}$ (nV)	381	270	198	134	95	70	52	38
	1	ENOB	16.4	17.1	17.7	18.2	18.7	19.2	19.8	20.2
		$V_{n_{rms}}$ (nV)	13761	8366	5806	3984	2807	1949	1348	1036

ADC 工作频率 = 256kHz										
OSR			128	256	512	1024	2048	4096	8192	16384
增益	200	ENOB	13.6	14.2	14.7	15.2	15.7	16.2	16.6	17.0
		$V_{n_{rms}}$ (nV)	471	322	229	162	115	82	60	47
	100	ENOB	14.4	15.1	15.6	16.1	16.6	17.1	17.5	18.0
		$V_{n_{rms}}$ (nV)	709	335	242	173	121	87	65	45
	1	ENOB	16.2	16.5	17.3	17.9	18.5	19.1	19.7	20.1
		$V_{n_{rms}}$ (nV)	15739	10405	7783	5191	3378	2183	1450	1060

注：以上数据是多颗芯片测试的平均值，单颗芯片采样 1024 个数据。

ENOB 的计算公式为 $\log_2\left(\frac{FRS}{V_{rms}}\right)$ ，其中 FRS 为满量程输入电压 ($2 * V_{ref} / Gain$)， V_{rms} 为 rms Noise。

振荡器特性

图4与图5为五片SD8107典型振荡频率跟随电压变化的特性曲线。

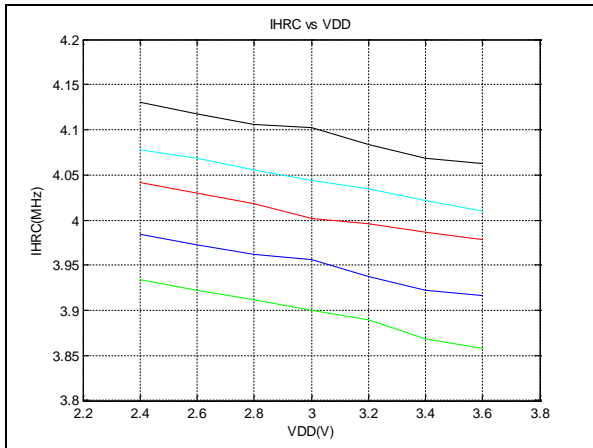


图4. IHRC 电压特性曲线

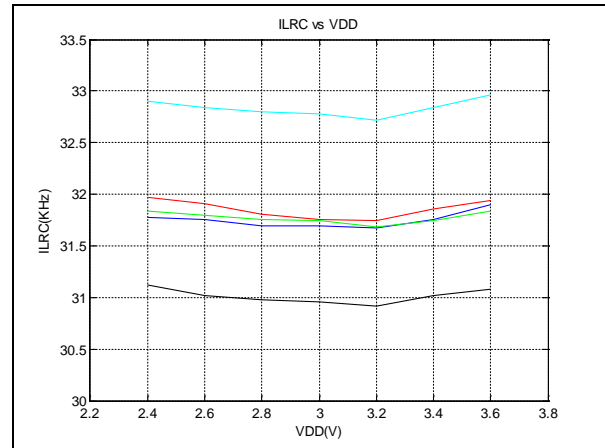


图5. ILRC 电压特性曲线

图6与图7为五片SD8107典型振荡频率跟随温度变化的特性曲线。

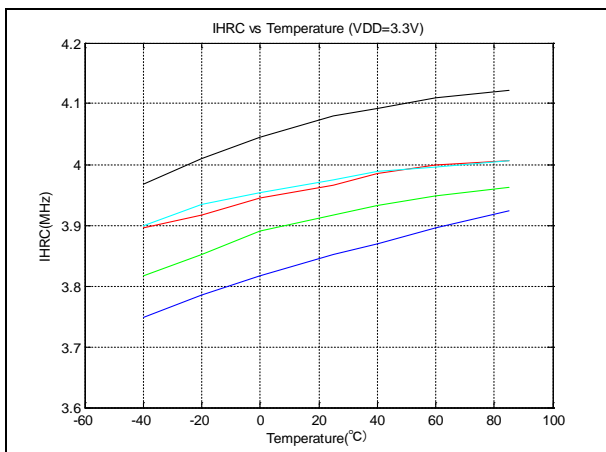


图6. IHRC 温度特性曲线

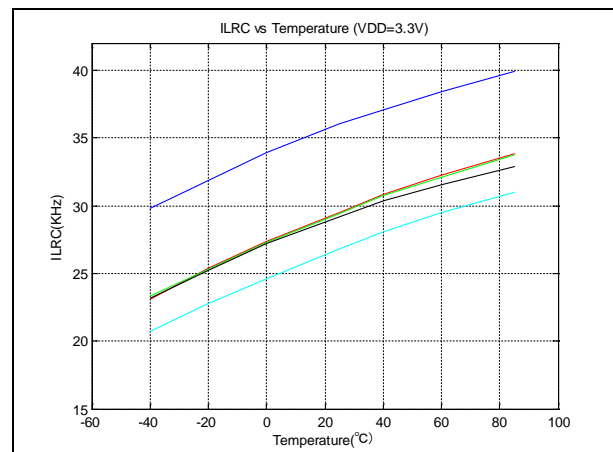


图7. ILRC 温度特性曲线

电气特性

表 3. 最大极限值

标识	参数	最小值	最大值	单位
T_A	环境温度	-40	+85	°C
T_S	储存温度	-55	+150	°C
V_{DD}	供电电压	-0.2	+4.0	V
V_{pp}	烧录电压	-0.2	+6.75	V
V_{IN}, V_{OUT}	直流输入、输出	-0.2	$V_{DD}+0.3$	V
T_L	回流焊温度曲线		Per IPC/JEDECJ-STD-020C	°C

注意：

1. CMOS 器件易被高能静电损坏，设备必须储存在导电泡沫中，注意避免工作电压超出范围。
2. 在插拔电路前请关闭电源。

表 4. 电气参数（电源电压 3V，工作温度 25°C）

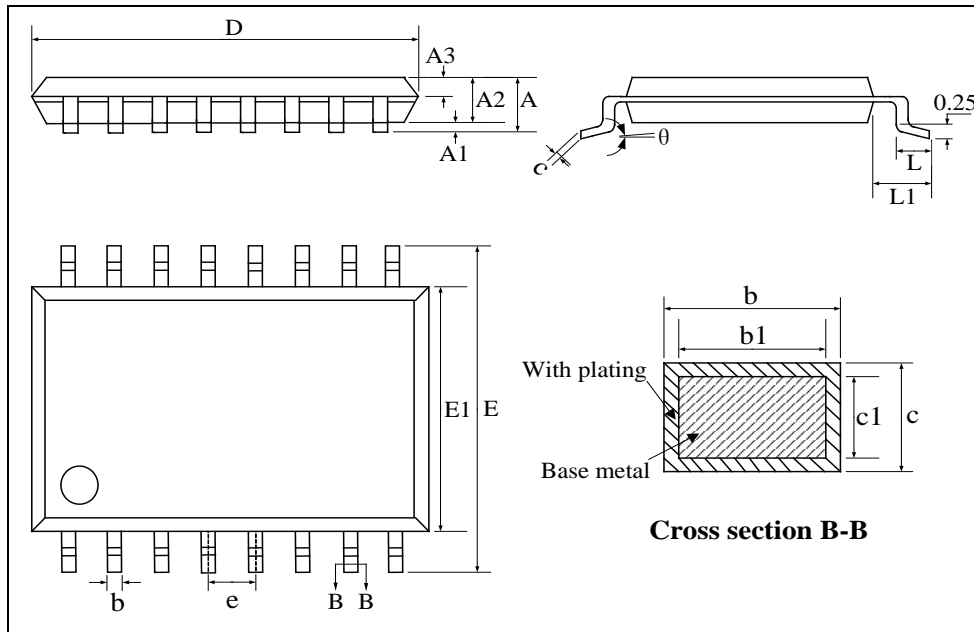
标识	参数名称	最小值	典型值	最大值	单位	条件/备注
VDD	工作电压	2.4	3.0	3.6	V	模拟模块工作电压
		2.0	3.0	3.6	V	数字模块和 MCU 工作电压
FOSC	工作时钟	0.016	2	4	MHz	在运行写表指令时只能工作在 2MHz
IHRC	内部高频 RC 振荡频率	--	4	--	MHz	经过校准后的频率
ILRC	内部低频 RC 振荡频率	28	--	36	kHz	经过校准后的频率
IDD1	工作电流 1	--	850	--	uA	MCU 采用内部 4MHz RC 振荡器的二分频工作，ADC 等模拟模块工作
IDD2	工作电流 2	--	1.5	--	uA	MCU 采用内部 32kHz RC 振荡器工作，MCU 进待机模式，模拟模块不工作
IDD3	工作电流 3	--	1	--	uA	MCU 进休眠模式，模拟模块不工作
Fsam	ADC 工作频率	--	--	256	kHz	
OSR	过采样率	128	--	16384		
NFbit	Noise free bits ¹	--	16	--	bits	Gain=200, input FSR=±4mV
VINpga	PGIA 差分信号输入范围 ²	-Vref	--	Vref	mV	1 倍增益
		-Vref/12.5	--	Vref/12.5		12.5 倍增益
		-Vref/50	--	Vref/50		50 倍增益
		-Vref/100	--	Vref/100		100 倍增益
		-Vref/200	--	Vref/200		200 倍增益
Vavddr	AVDDDR 输出电压	--	2.4	--	V	AVDDRX [1:0]=00
		--	2.6	--		AVDDRX [1:0]=01
		--	2.9	--		AVDDRX [1:0]=10
		--	3.3	--		AVDDRX [1:0]=11
Iavddr	AVDDDR 电流能力	--	10	--	mA	
POR	上电复位电压	--	2.0	--	V	
LVD	低压检测复位电压	--	1.9	--	V	
THlbt	低压检测迟滞	--	200	--	mV	

Vlbt	电池电压检测	--	--	--	V	LBTX[3:0]=0000~0111 : Vlbt off
		--	LBTIN	--		LBTX[3:0]=1000
		--	3.05			LBTX[3:0]=1001
		--	2.95	--		LBTX[3:0]=1010
		--	2.85	--		LBTX[3:0]=1011
		--	2.75	--		LBTX[3:0]=1100
		--	2.65	--		LBTX[3:0]=1101
		--	2.55	--		LBTX[3:0]=1110
		--	2.45	--		LBTX[3:0]=1111
管脚电气参数						
IOH	高电平 Source 电流	--	12	--	mA	VOH=VDD-0.3V
IOL	低电平 Sink 电流	--	12	--	mA	VOL=0.3V
VIH	输入高电平	0.7VDD	--	--	V	
VIL	输入低电平	--	--	0.3VDD	V	
VOH	输出高电平	VDD-0.3	--	--	V	
VOL	输出低电平	--	--	VSS+0.3	V	
Rpu	引脚上拉电阻	--	50	--	k Ω	VDD = 3.0

注意:

1. Noise free bits, 有效位数都与信号的满量程范围有关系, 真正起决定性作用的是 Vpp noise 或 rms noise, 上表中的位数主要针对电子秤的典型应用范围给出。
2. 对于 ADC 或 PGIA, 输入信号的范围要区分差分信号输入范围和输入端的绝对电压范围, 前者是真正的信号输入范围, 是两个输入绝对电压之差, 其不仅受到单个输入端的电压范围影响, 还受增益和基准选择的影响; 后者为包含了差分信号和共模输入范围的影响, 主要受电路的限制。

封装规格



尺寸: 毫米 (mm)

标识	最小值	典型值	最大值
A	—	—	1.75
A1	0.05	—	0.225
A2	1.30	1.40	1.50
A3	0.60	0.65	0.70
b	0.39	—	0.48
b1	0.38	0.41	0.43
c	0.21	—	0.26
c1	0.19	0.20	0.21
D	9.70	9.90	10.10
E	5.80	6.00	6.20
E1	3.70	3.90	4.10
e	1.27BSC		
L	0.50	—	0.80
L1	1.05BSC		
θ	0.00	—	8°

图8. SOP16 封装外形图