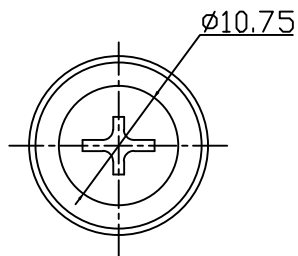
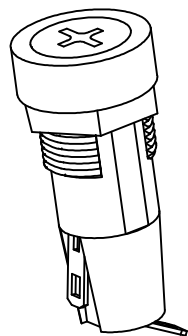
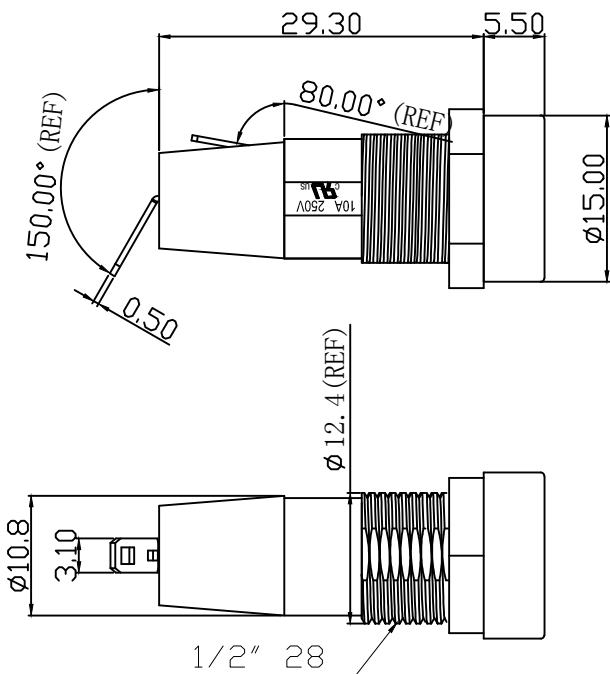




FH1



Fuse holder for overload protection

Screw-in mounting

Rating: 10A 250VAC (UL,CUL)

2.5W/6.3A 250VAC
(VDE,CQC,CE)

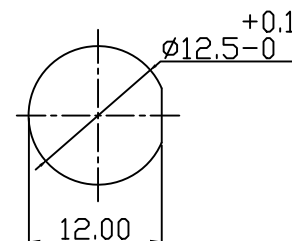
Fuse: \varnothing 5.0x20mm

Cap:Screw type

Panel thickness:4.5mm max

Operating Temperature:-10°C~+70°C

PANEL MOUNTING



MATERIAL:

Housing:PBT,UL rated 94V0 min

Bayonet:PBT,UL rated 94V0 min

Terminal:Brass,silver or tin plated

Nut:PBT,UL rated 94V2 min

				公差 TOLERANCES		.X± 0.3	.XX± 0.15	角度	± 1°	单位 DIMENSION UNIT	mm.
A1	重新发行	2018. 3. 6	N/A	版本 VERSION	A1	比例尺 SCALE	NONE	日期 DATE	2018.03.06	品名 TITLE	图号 DRAWING NO
A0	新发行	2014. 7. 15	N/A	核准	陈宗胜	核对	杜沛钧	绘图	王立权		
版本 VER.	变更说明 CHANGE DESCRIPTION	日期 DATE	ECN NO.	APPROVED BY		CHECKED BY		DRAWN BY		FH1-520-P	FH1-520-P_A1