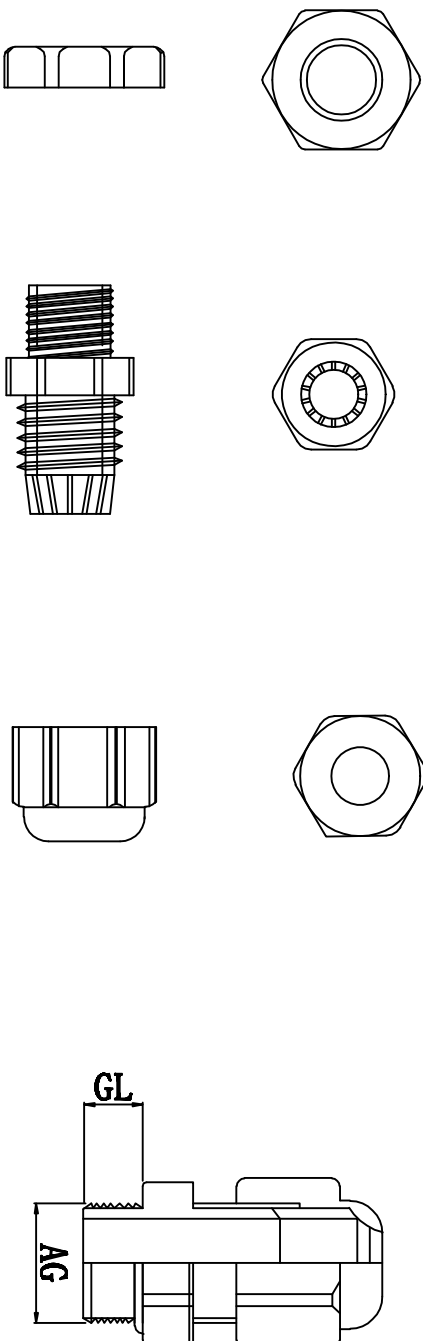


料号 Part NO.	品名 Parts Name	适用电缆 Cable Range (mm)	螺纹外径 Thread O. D AG (mm)	螺纹长度 Thread Length GI (mm)	扳手直径 Spanner Size (mm)
39-HIWA-PG11	电缆固定头 PG-11	5-10	18.6	8	22



螺帽

本体 夹紧爪

迫紧头

材质: UL尼龙66, 防火等级94V-2, 夹紧圈为橡胶材质
 特点: 夹紧圈经特殊设计, 拉力强, 对电机不造成损伤
 用途: 一般机械控制箱、配电盘、机器、电器等电缆固定用
 防护等级: IP68
 环境温度: 静态: -40° C, 至+100° C, 短时至+120° C
 动态: -20° C, 至+80° C, 短时至+120° C



未经许可不得修改和复印
 该知识产权属于技术质量部;

DIMENSION	TOLERANCES	DWG. BY		UNIT	mm
0.0 0.00	±1.0	liu	liu	UNT	
FRIST ANGLE PROJ		CHK. BY	Hgnian	REV.	A
		APP. BY	wang zhijiang	DWG. NO.	HIWA/OR-JZ-39-HIWA-PG11
A		NEW PART	Sullivan	DWG. BY	CHK. BY
LTR.		REVISION	RECORDED	DATE	2019/08

HIMA 惠华
 苏州惠华电子科技有限公司