

VA15-V2Xxx 系列 AC-DC 模块电源

产品特点

1. 体积小，节省 PCB 安装空间
2. 输入与输出隔离
3. 全球通用输入电压：85-264VAC/100-370VDC
4. 输出过流保护，短路保护
5. 适用于自动化控制、通讯设备、仪器仪表、智能家居等各种工业和民用领域

选型表

型号	尺寸 (长*宽*高)	输出功率	额定输出电压及电流(Vo/Io)		典型效率 (230VAC)
			Vo1/Io1	Vo2/Io2	
VA15-V2S03	62.0*45.0*22.5mm	10W	3.3V/3000mA	-	70%
VA15-V2S05			5V/3000mA	-	77%
VA15-V2S09			9V/1670mA	-	79%
VA15-V2S12			12V/1250mA	-	80%
VA15-V2S15			15V/1000mA	-	81%
VA15-V2S24			24V/625mA	-	83%
VA15-V2D05			+5V/1500mA	-5V/1500mA	75%
VA15-V2D12		+12V/625mA	-12V/625mA	77%	
VA15-V2D15		+15V/500mA	-15V/500mA	78%	
VA15-V2D24		+24V/312mA	-24V/312mA	80%	
VA15-V2E0505		5V/2200mA	5V/800mA	70%	
VA15-V2E0512		5V/2000mA	12V/400mA	73%	
VA15-V2E0515		5V/2000mA	15V/300mA	75%	
VA15-V2E0524		5V/2000mA	24V/200mA	77%	

输入特性

项目	条件	最小值	典型值	最大值
输入电压范围	交流输入	85VAC	230VAC	264VAC
	直流输入	100VDC	310VDC	370VDC
输入电流	230VAC	-	-	220mA
	115VAC	-	-	380mA

输出特性

项目	条件		最小值	典型值	最大值
输出电压稳压精度	单路输出	主路	-	±2%	-
	双路输出, 平衡负载*2	主路	-	±2%	-
		辅路	-	±10%	-
线性调整率	满载		-	±1%	-
负载调整率	单路输出, 10%-100%负载	主路	-	±3%	-
	双路输出, 10%-100%平衡负载*2	主路	-	±3%	-
		辅路	-	±10%	-
输出纹波噪声*1	20MHz 带宽 (峰-峰值)		-	100mV	-
短路保护	可长期短路, 自恢复				
输出过流保护	≥110%Io, 可自恢复				
最小负载			0	-	-
掉电保持时间			-	20ms	-

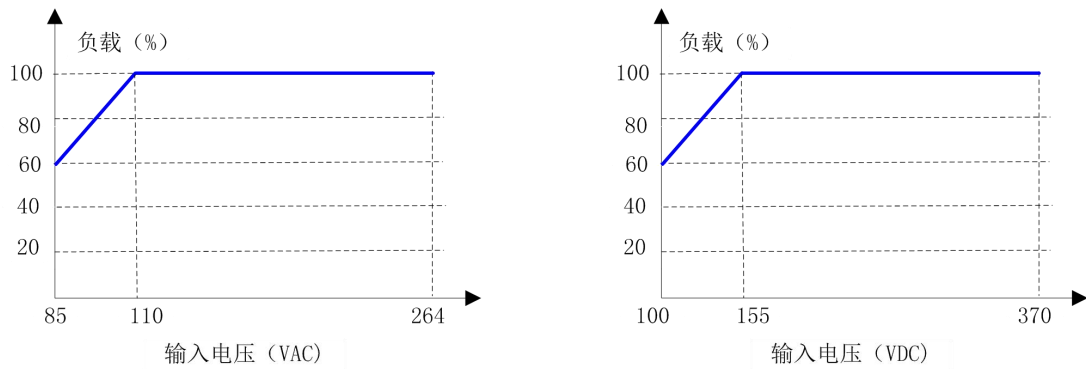
备注: *1 纹波与噪声用平行线测试法测试(示波器探针靠测, 靠测处并联一个 10μF 高频低阻电解电容和一个 0.1μF 陶瓷电容)。*2.平衡负载是主路与辅路的输出负载以相同比例变化。

一般特性

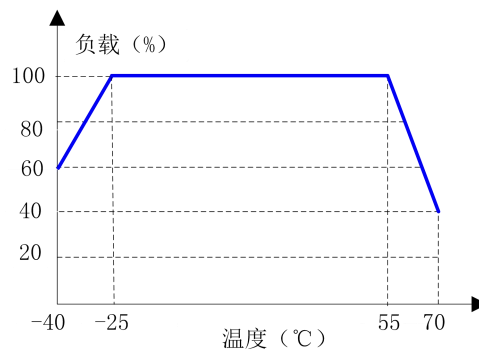
项目	条件	最小值	典型值	最大值
工作温度		-40℃	-	+70℃
存储温度		-40℃	-	+105℃
存储湿度		-	-	95%RH
开关频率		-	65kHz	-
绝缘电压	输入对输出, 测试 60s, ≤5mA	3000VAC	-	-
MTBF	MIL-HDBK-217F@25℃	215000h	-	-

产品特性曲线图

负载随输入电压降额曲线



负载随温度降额曲线

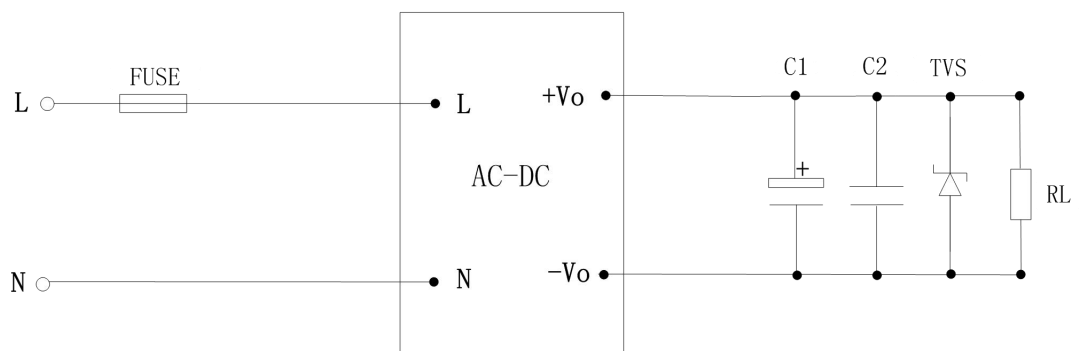


说明：需在输入电压降额的基础上进行温度降额。

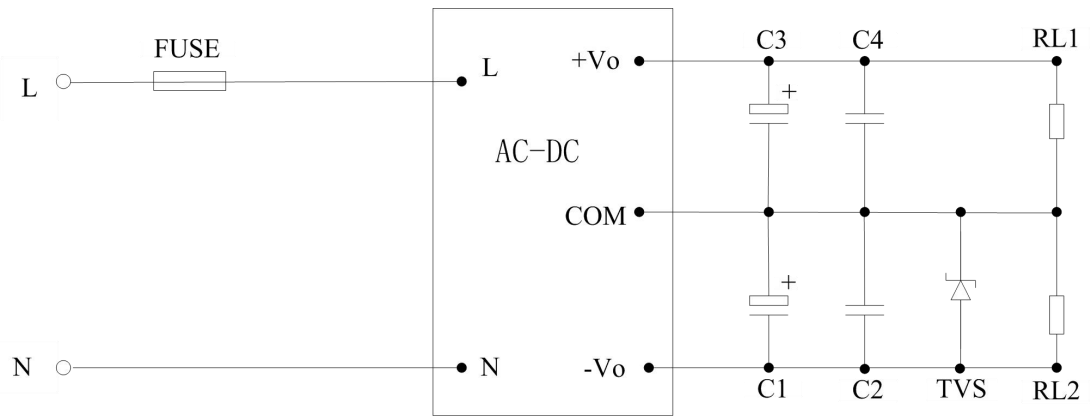
应用说明

1. 典型应用电路

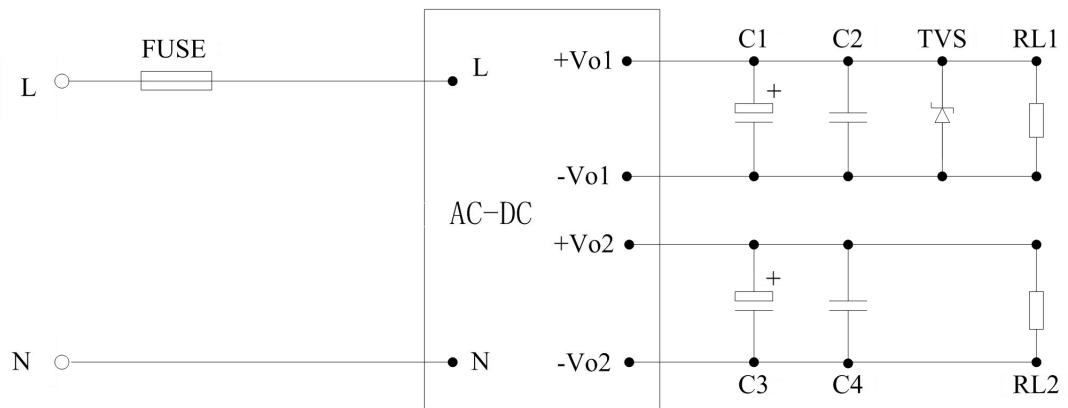
单路输出典型应用电路



正负双路输出典型应用电路

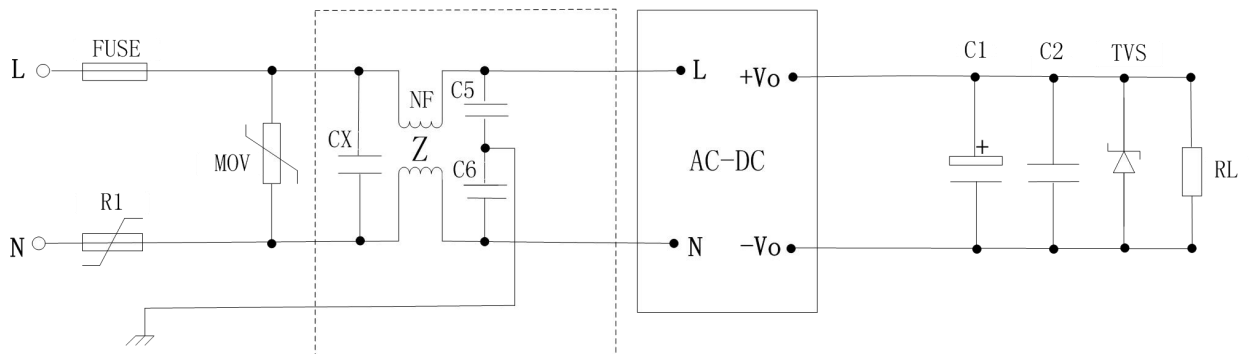


隔离双路输出典型应用电路

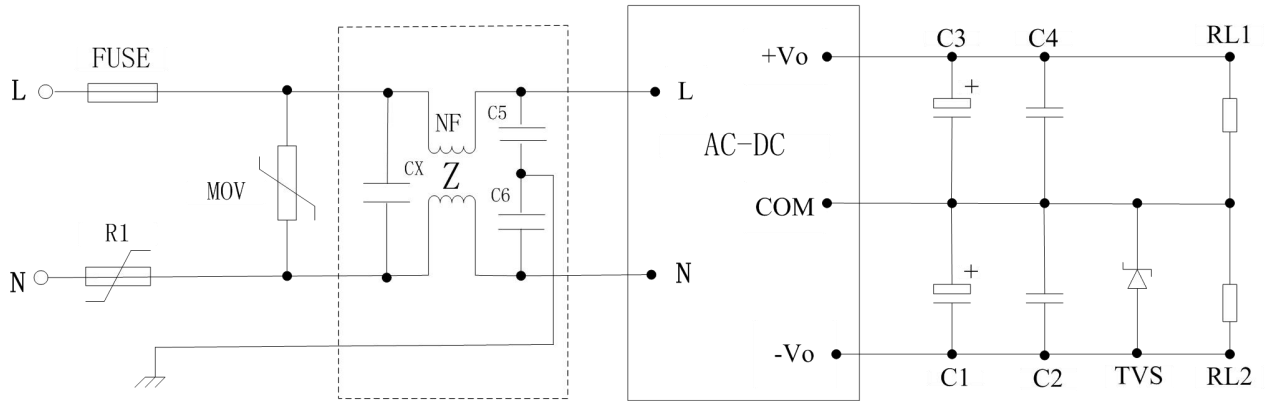


2. EMC 解决方案—推荐电路

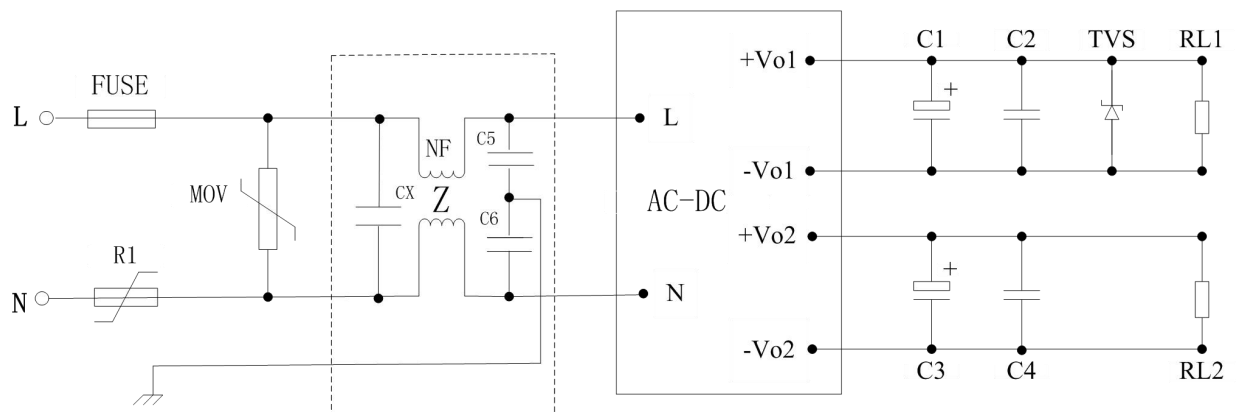
单路输出EMC解决方案—推荐电路



正负双路输出EMC解决方案—推荐电路



隔离双路输出EMC解决方案—推荐电路



3. 参数推荐

①输入部分

元件位号与推荐器件	作用	推荐值
FUSE	模块异常时熔断，切断故障	保险管，2A，慢熔断（必接）
R1	抑制浪涌电流	热敏电阻，5D-9
MOV	吸收雷击浪涌	压敏电阻，561KD14
CX	抑制差模干扰	X1 安规电容，0.33 μ F
C5, C6	抑制共模干扰	Y1 安规电容，1000pF
NF		共模电感，10mH~30mH

②输出部分

输出电压	C1	C3	C2/C4	TVS
3.3V	470 μ F/10V	220 μ F/10V	1 μ F/50V	SMBJ5.0A
5V	470 μ F/10V	220 μ F/16V	1 μ F/50V	SMBJ7.0A
9V	220 μ F/16V	220 μ F/25V	1 μ F/50V	SMBJ12A

12V	220 μ F/25V	100 μ F/35V	1 μ F/50V	SMBJ20A
15V	220 μ F/25V	100 μ F/35V	1 μ F/50V	SMBJ20A
24V	220 μ F/35V	100 μ F/50V	1 μ F/50V	SMBJ30A

备注:

- a. C1/C3: 输出滤波电解电容, 建议使用高频低阻电解电容。
- b. C2/C4: 陶瓷电容, 抑制高频噪声。
- c. TVS: 瞬态抑制二极管, 保护后级电路, 建议使用。

说明:

- 本手册数据除特殊说明外, 测试条件为: 环境温度 25 $^{\circ}$ C、湿度<75%、输入电压 230VAC 和输出额定负载。
- 本手册所有指标测试方法均依据本公司企业标准。
- 该版权及产品最终解释权归广州冠图电子科技有限公司所有, 2018.01 A4。
- 产品规格变更恕不另行通知。