



# 晶体管 TRANSISTOR TIP127C

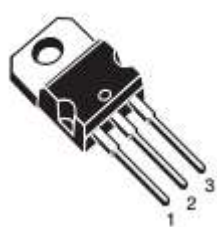
## 主要参数 MAIN CHARACTERISTICS

I <sub>C</sub>	-8A
V <sub>CEO</sub>	-100V
P <sub>C</sub>	65W

## 用途 APPLICATIONS

高频功率变换	High frequency power transform
一般功率放大电路	Commonly power amplifier circuit

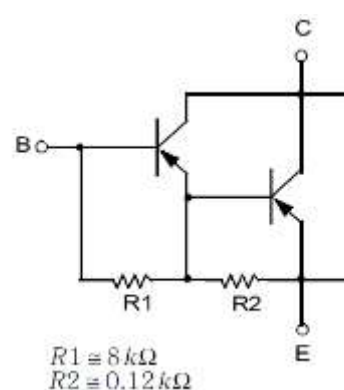
## 封装形式 Package



TO-220SD

## 产品特性 FEATURES

硅外延	Epitaxial silicon
高电流容量	High current capability
RoHS产品	RoHS product
与 TIP122 互补	Complementary to TIP122



## 绝对最大额定值 ABSOLUTE RATINGS (T<sub>c</sub>=25°C)

项目 Parameter	符号 Symbol	数值 Value	单位 Unit
集电极—基极直流电压 Collector- Base Voltage ( I <sub>E</sub> =0 )	V <sub>CBO</sub>	-100	V
集电极—发射极直流电压 Collector- Emitter Voltage ( I <sub>B</sub> =0 )	V <sub>CEO</sub>	-100	V
发射极—基极直流电压 Emitter-Base Voltage ( I <sub>C</sub> =0 )	V <sub>EB0</sub>	-7	V
最大集电极直流电流 Collector Current ( DC )	I <sub>C</sub>	-8	A
最大集电极耗散功率 Total Dissipation ( TO-92 )	P <sub>C</sub>	65	W
最高结温 Junction Temperature	T <sub>j</sub>	150	°C
贮存温度 Storage Temperature	T <sub>stg</sub>	-55~+150	°C

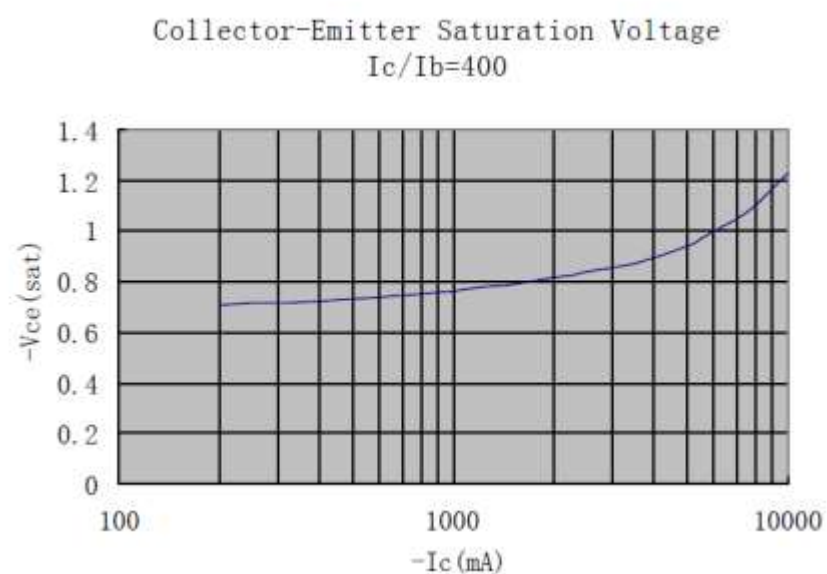
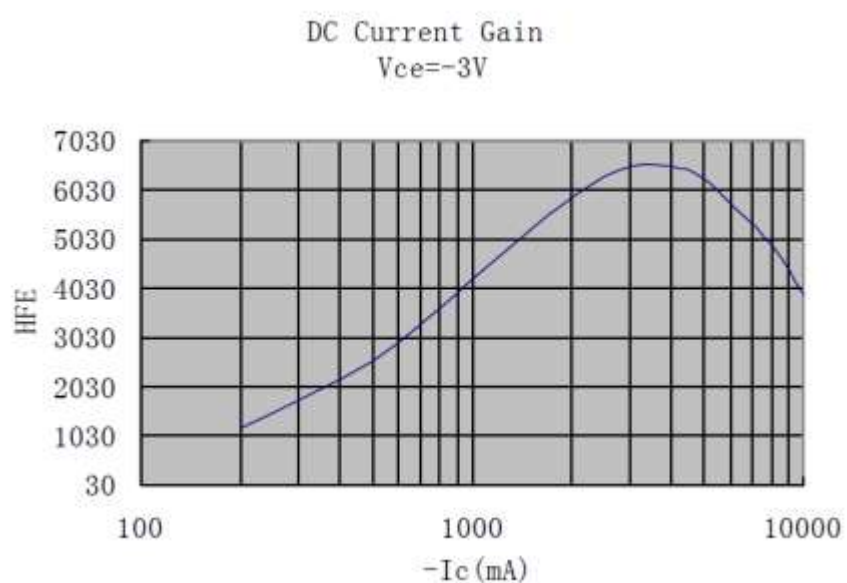
## 热特性 THERMAL CHARACTERISTIC

项目 Parameter	符号 Symbol	最小值 (min)	最大值 (max)	单位 Unit
结到环境的热阻 Thermal Resistance Junction Ambient	R <sub>th(j-a)</sub>	-	125	°C/W

## 电特性 ELECTRICAL CHARACTERISTICS

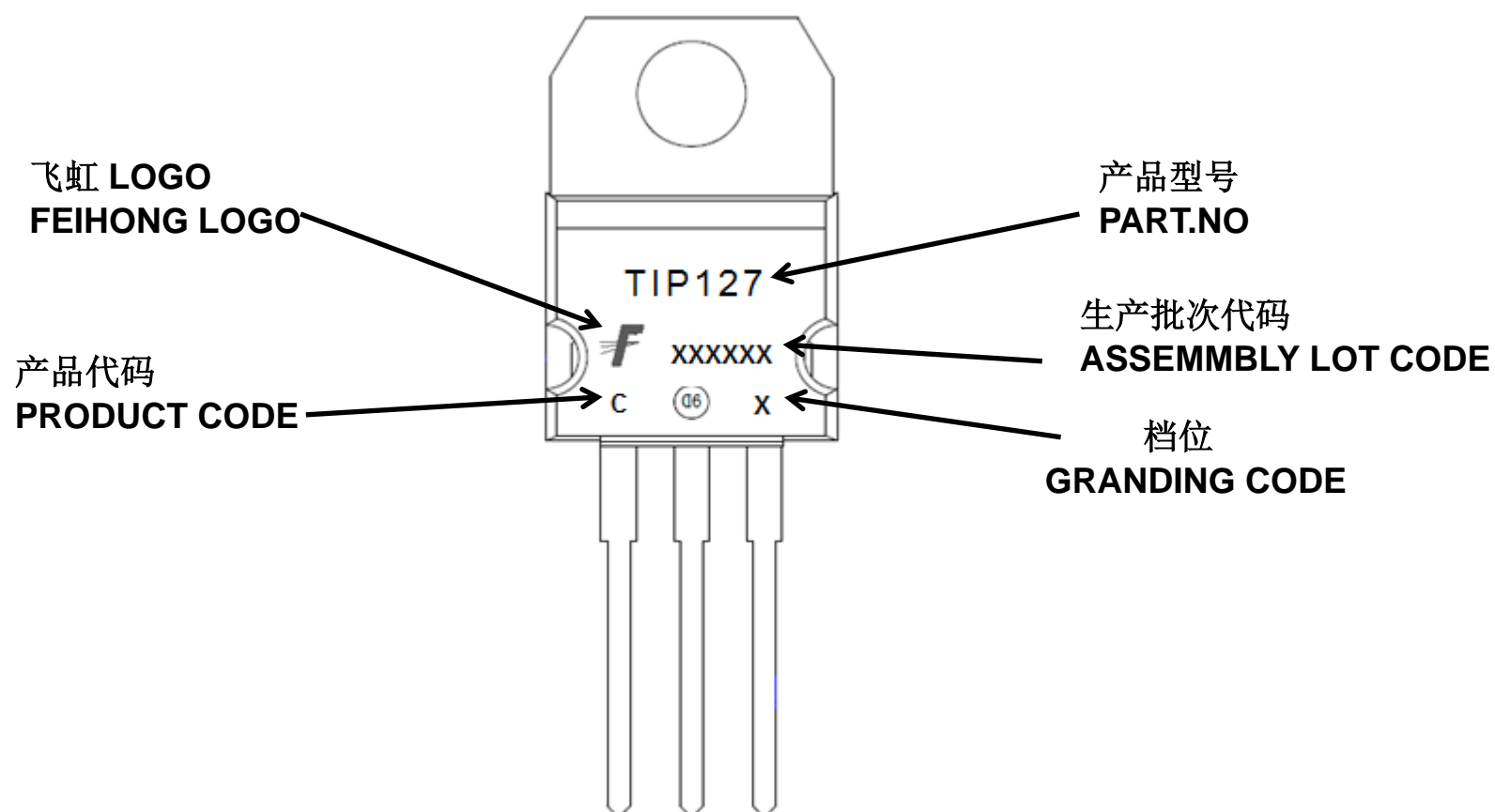
项目 Parameter	测试条件 Tests conditions	最小值 (min)	典型值 (typ)	最大值 (max)	单位 Unit
$V(BR)_{CBO}$	$I_C = -100\mu A, I_E = 0$	-100	-	-	V
$V(BR)_{CEO}$	$I_C = -10mA, I_B = 0$	-100	-	-	V
$V(BR)_{EBO}$	$I_E = -1mA, I_C = 0$	-7	-	-	V
$I_{CBO}$	$V_{CB} = -100V, I_E = 0$			-0.1	mA
$I_{CEO}$	$V_{CE} = -100V, I_E = 0$	-	-	-2	mA
$I_{EBO}$	$V_{EB} = -5V, I_C = 0$	-	-	-2	mA
$H_{fe}(1)$	$V_{CE} = -3V, I_C = -0.5A$	1000	-	5000	
$H_{fe}(2)$	$V_{CE} = -3V, I_C = -3A$	1000			
$V_{CE(sat)}$	$I_C = -3A, I_B = -12mA$	-	-	-1.5	V
$V_{CE(sat)}$	$V_{CE} = -3V, I_C = -3A$	-	-	-3	V

## 典型特性曲线 Electrical Characteristics



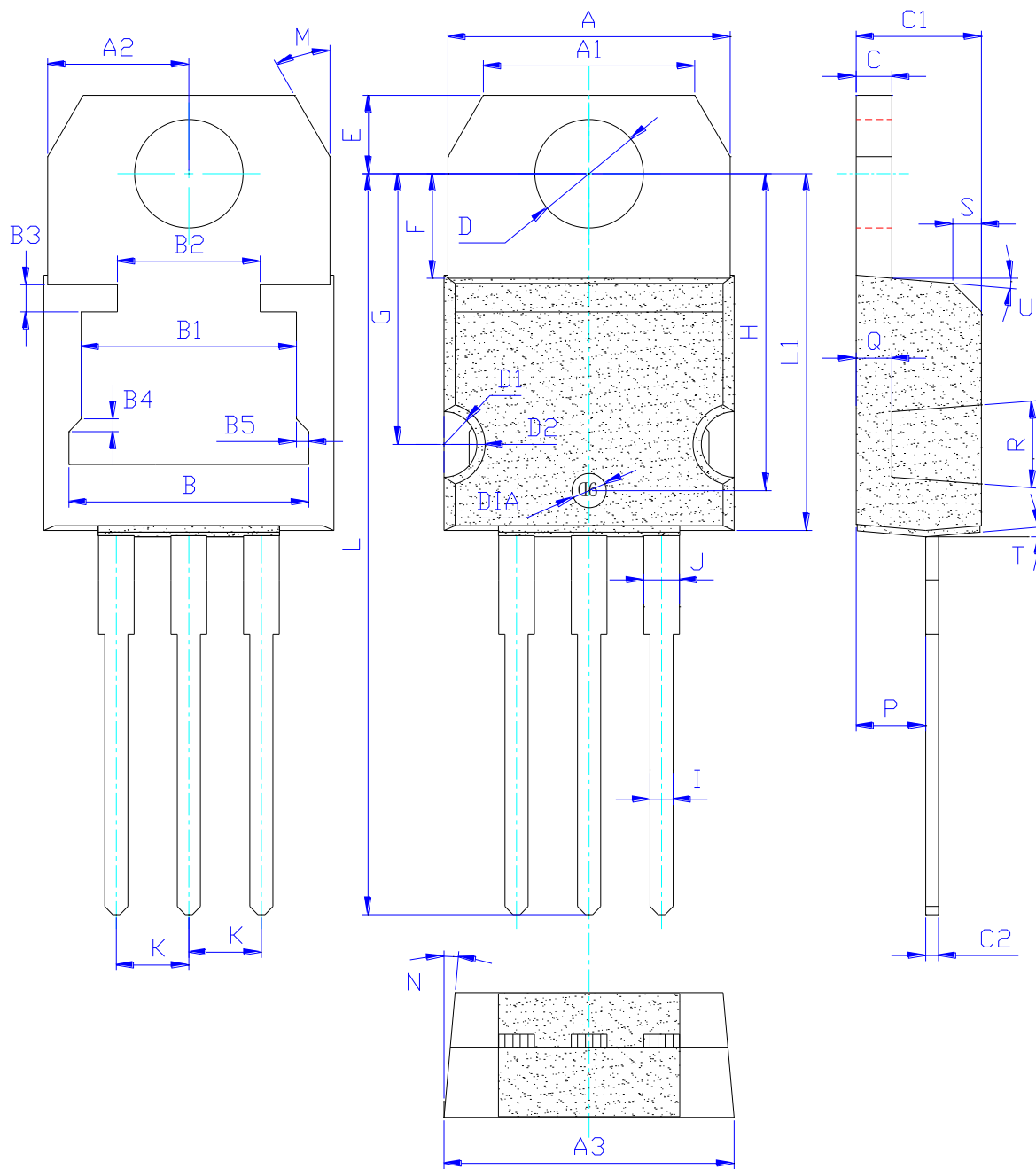
---

印记 Marking:



外形尺寸：  
Package Dimension:

TO-220SD



DIM	MILLIMETERS
A	9.88±0.30
A1	7.4±0.30
A2	4.94±0.20
A3	10.16±0.30
B	8.4±0.30
B1	7.54±0.30
B2	5.00±0.25
B3	0.95±0.25
B4	0.45±0.20
B5	0.45±0.20
C	1.25±0.25
C1	4.38±0.25
C2	0.45±0.20
D	ø3.80±0.25
D1	ø1.15±0.25
D2	ø1.44±0.25
E	2.75±0.25
F	3.67±0.25
G	9.50±0.25
H	11.12±0.25
I	0.81±0.20
J	1.25±0.25
K	2.54±0.25
L	26.00±0.50
L1	12.70±0.30
M	30° ±5°
N	5° ±2°
P	2.43±0.30
Q	1.25±0.20
R	9° ±3°
S	1.0±0.25
T	5° ±2°
U	5° ±2°
DIA	ø1.20±0.15 深 0.05~0.45

(Units: mm)