

EC03 系列

—— 3W 小体积 AC-DC 模块电源

产品特性

- ◆ 宽压输入 85~264Vac (120~370VDC)
- ◆ 输出短路、过温保护功能
- ◆ 体积小、重量轻
- ◆ 高效率、高功率密度,
- ◆ 低功耗、绿色环保
- ◆ 工业级产品技术设计



应用范围

无线网络、电信/数据通信、电力系统、工业控制系统、测量仪器仪表、智能化领域等电源系统。适合于需要实现输入范围波动大，需要电源隔离，布板空间小等设计，并实现产品功能模块化，提高产品可靠性。

产品型号

型号	输入电压 (VAC)	输出电压 (VDC)	输出电流 (mA)	纹波+噪声	效率 (TYP)
EC03-S05	85~264Vac (120~370VDC)	5	600	150mV (typ)	75%
EC03-S12		12	250		76%
EC03-S15		15	200		78%
EC03-S24		24	125		79%
EC03-D05		±5	300		75%
EC03-D12		±12	125		76%
EC03-D15		±15	100		78%
EC03-D24		±24	63		79%

*如有其它规格型号需求，可直接联系我司。

输入特性

输入电压范围	85~264VAC (120~370VDC)
输入电流 (Vin=110V)	0.125A (TYP)
外接保险丝★	1A/250V 慢断

输出特性

输出电压稳压精度	±2%
----------	-----



源效应	±0.5% (typ)
负载调整率(10%~100%)	±1% (typ)
最小负载	10%
输出纹波+噪声 (峰-峰值)	100mV (typ) (20MHz Bandwidth)
短路保护	可长期短路, 自恢复
一般特性	
温度特性	工作温度 功率降额 存储温度 外壳温度 -40°C ~ +70°C 3.75% / °C , -40°C ~ +105°C +90°C max
掉电时间	40ms (typ) / at Vin: 320Vdc
湿度	85%RH (max)
温漂	0.02%/°C
开关频率	60kHz (typ)
绝缘	输入--输出 3000VAC
漏电流	0.3mA RMS typ. 230VAC/50Hz
电磁兼容静电放电*	IEC/EN 61000-4-2 level 3 6kV/8kV
射频辐射抗扰*	IEC/EN 61000-4-3
电快速瞬变脉冲群*	IEC/EN 61000-4-4 level 3 2 kV
浪涌*	IEC/EN 61000-4-5 level 3 1kV/2kV
传导/辐射*	EN55022, level A
安全等级	CLASS I
外壳等级	UL94V-0
安装	PCB
平均无故障时间 (MTBF)	>200,000h @25°C

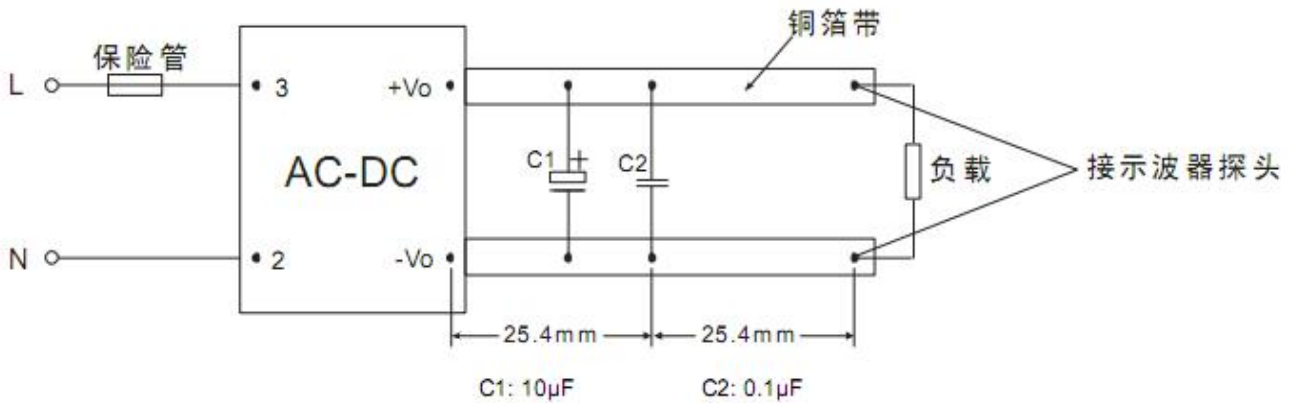
注: 1. 以上所列数据除特别说明外, 都是在 TA=25°C, 湿度<75%的条件下测得;

2. *表示需要外加 EMC 推荐电路。

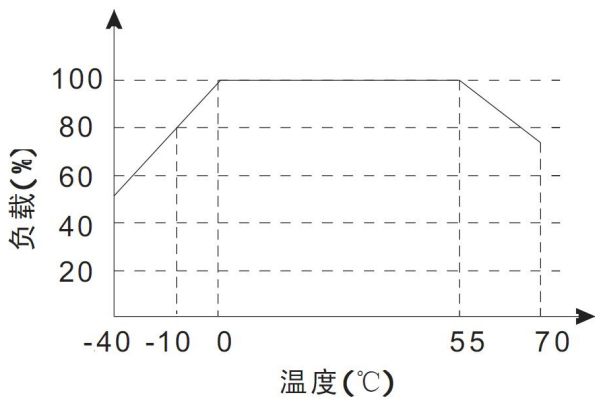
3. 其它规格输入输出也可提供, 详情请与我司联系;



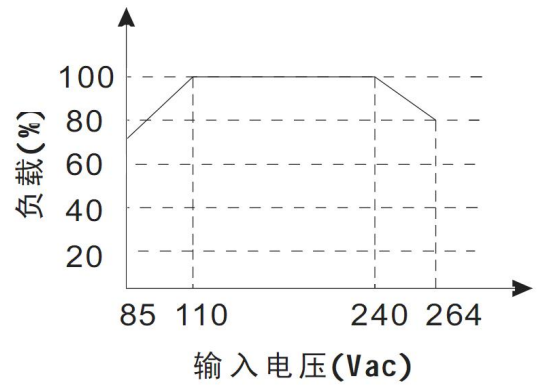
测试方法



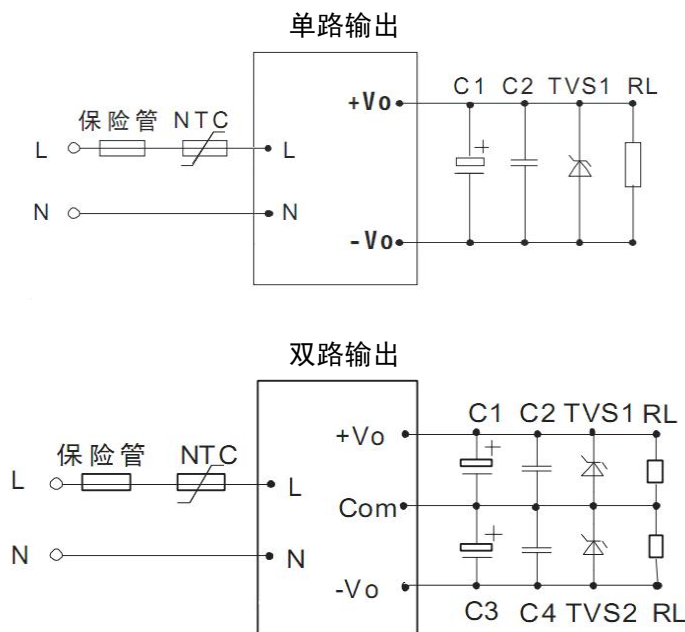
温度与负载曲线图



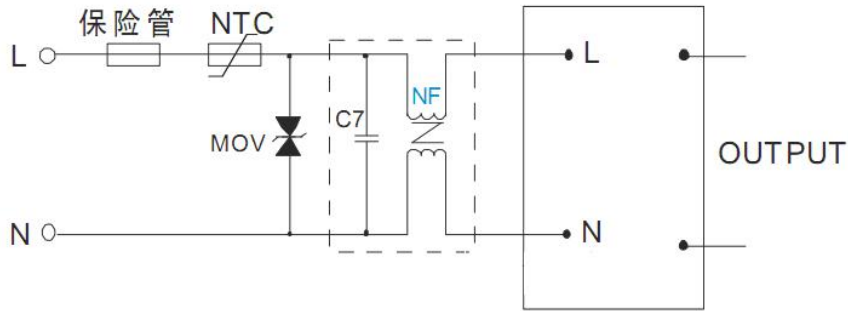
输入电压与负载曲线图



典型应用电路图



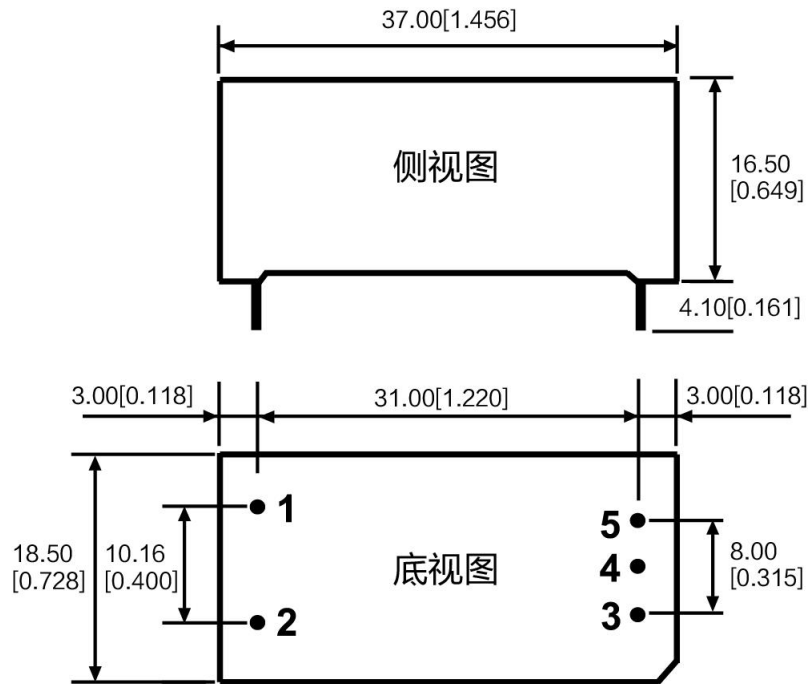
EMC 推荐电路



备注:

1. 输出滤波电容 C1、C3、C5 为电解电容，建议使用高频低阻电解电容，容量和流过的电流请参考各厂商提供的技术规格。电容耐压降额大于 80%。C2、C4、C6 去除高频噪声，建议取 0.1 F。
2. TVS 管为保护后级电路（在模块异常时）建议使用。
3. NTC 热敏电阻，型号：5D-9。
4. EMC 推荐电路参数：
 MOV 为压敏电阻，推荐型号：471KD10，作用为在雷击浪涌时保护模块不受损坏。
 C7 为 X 电容，建议 0.1 μ F/275V；
 NF 为共模电感，建议 10mH-30mH。

外观尺寸和引脚定义



端子直径: 0.8mm 单位: mm[in] 毫米[英寸]
 误差: ± 0.5 mm

引脚定义:

引脚	1	2	3	4	5
EC03-SXX	AC(L)	AC(N)	-Vo	NP	+Vo
EC03-DXX	AC(L)	AC(N)	-Vo	COM	+Vo