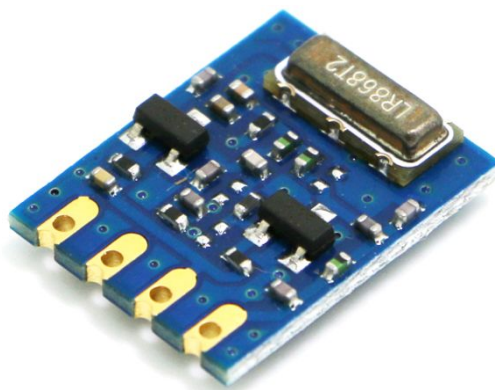


深圳市骏晔科技有限公司

DVER 1.1

DL-TX1 分立式发射模块

DL-TXR25 是一款低成本、小尺寸、超大功率输出、低谐波的双管分立发射模块。



特点:

- 工作频率 315Mhz, 390Mhz, 433.92Mhz, 868Mhz ;
- 原装高频管, 全贴片元件设计;
- 模块二次谐波、三次谐波较低;
- DATA 高电平模式信号输出;
- 接口采用单端串口, 直接与 MCU 通讯;
- SAW 采用 T2 封装, 模块体积超小;
- 模块谐振网络设计稳定不受天线影响;
- 电源供电范围宽 1.5-12V 均可工作;
- 适用于遥控器产品直接贴装。

应用：

- 无线传感器终端设备, 家庭自动化数据发送, 无线数据送, 自动化工业控制, 工业遥控、遥测、远程控制
- 安防监控摄像头自动方向控制, 智能烟感报警联动系统, 智能天气预报及气温监控
- 摩托车、电动车安防报警器, 钓鱼捕鱼监控报警器
- 智能楼宇数据监测, 智能小区紧急救护报警系统, 厨卫联动控制系统, 照明开关控制系统, 智能家居控制

使用本模块产品前，注意以下重要事项：

仔细阅读本说明文档

本模块属于静电敏感产品，安装测试时请在防静电工作台上进行操作。

本模块默认使用外接天线，天线可选用导线天线或者标准的 UHF 天线，具体天线的客户请根据实际情况进行选择，如果所应用的终端产品是金属外壳，请务必把天线安装于金属外壳之外，否则会导致射频信号严重衰减，影响有效使用距离。

金属物体及导线等应尽量远离天线。

安装模块时，附近的物体应保证跟模块保持足够的安全距离，以防短路损坏。

绝不允许任何液体物质接触到本模块，本模块应在干爽的环境中使用。

使用独立的稳压电路给本模块供电，避免与其他电路共用，供电电压的误差不应大于 5%。

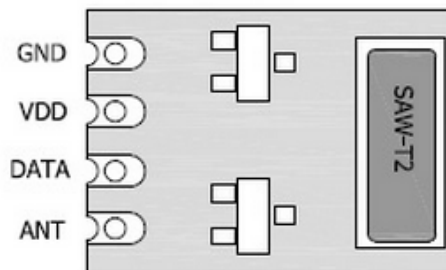
局限性说明：

本模块是为了嵌入到客户的终端产品应用，本身并不提供外壳，不建议客户未经允许的情况下直接把本模块作为最终产品批量转售。

本模块不可应用于生命救助，生命保障系统，以及一切由于设备故障会导致人身伤害或生命危险的场合，任何组织或个人开展上述应用需自行承担一切风险，骏晔科技不承担任何连带相关的责任。

骏晔科技不承担任何应用了本模块的产品所引起的直接或间接造成的破坏，伤害，利益损失。

引脚定义

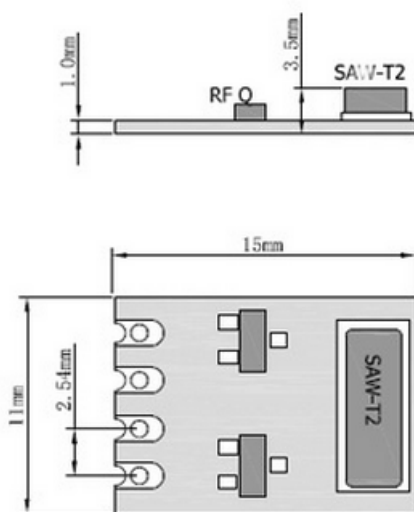


DL-TX1 模块共有 4 个接脚，具体定义如下表：

DL-TXR25 引脚定义			
引脚	定义	功能说明	备注
1	GND	可靠接地，与 MCU 系统共地	
2	VDD	电源输入，建议采用 3.3V	
3	DATA	数据输出口，可与解码单元通讯	
4	ANT	同上	

表一 DL-TX1 引脚定义表

产品尺寸



图一 产品尺寸

DL-TX1 技术指标

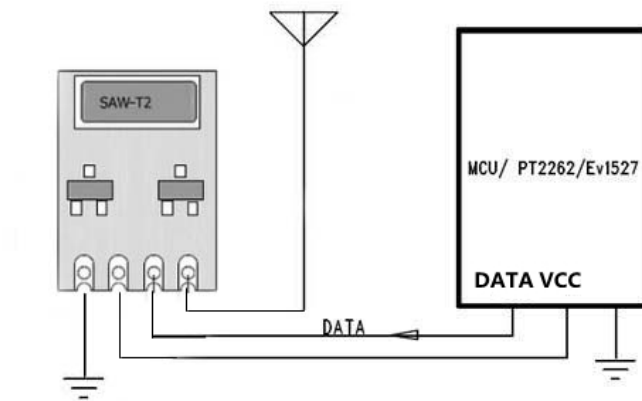
射频特性

电源 3V, 温度 25°C, 频率 315MHz 测试条件下测试

序号	特性	指标参数范围			单位
		最小值	标准	最大值	
1	应用频率范围	250	315/390/433/868	500	MHz
2	VDD 电压	1.5	3.3	12	V
3	发射功率	12dBm@3V		15dBm@3.6V	dBm
4	数据波特率		2.5	50	Kbps
5	谐波抑制		-35		dBm
6	CE 使能电压 V	7	3.3	5	V
7	发射电流		21		mA

表二 模块高频特性表

模块与终端设备的连接（TTL 电平）



图二 模块应用连线图

模块应用注意的问题

考虑到数据空中传输的复杂性，数据的射频调制方式和电磁波固有的一些特点，应用过程中应考虑以下几方面的问题。

1. 应用环境的电磁波干扰会影响遥控的实际距离。电磁波干扰分为主板电源干扰、TFT 屏数据排线干扰、Flash 数据交换干扰；以及空中的载波同频干扰、噪声干扰、大功率信号源的干扰等等；
2. 客户产品的尺寸、内部空间、外壳镀层等因素会造成无线信号的衰减，从而影响遥控距离。通常产品内部空间狭小不利于天线延展、外壳尽量避免用金属或金属镀层，天线沿外壳内壁绕制；
3. 产品天线的选择很重要。天线是通信系统的重要组成部分，其性能的好坏直接影响通信系统的指标，用户在选择天线时必须注重其性能（天线类型、天线的电气性能），因此，用户在选择天线时最好向厂家联系咨询或由模块厂家推荐使用。

联系方式

深圳骏晔科技有限公司 Shenzhen DreamLnk Technology Co., Ltd

★ 数据采集、智能家居、物联网应用、无线遥控技术、远距离有源 RFID、天线研发★

【商务合作】 sales@dreamlnk.com 【电话】 0755-29369047

【技术支持】 support@dreamlnk.com 【网址】 www.dreamlnk.com

【公司地址】 广东省 深圳市 宝安区 新湖路华美居 A 区 C 座 602

【工厂地址】 广东省 东莞市塘厦镇 138 工业区裕华街 7 号华智创新谷 B 栋 5 楼