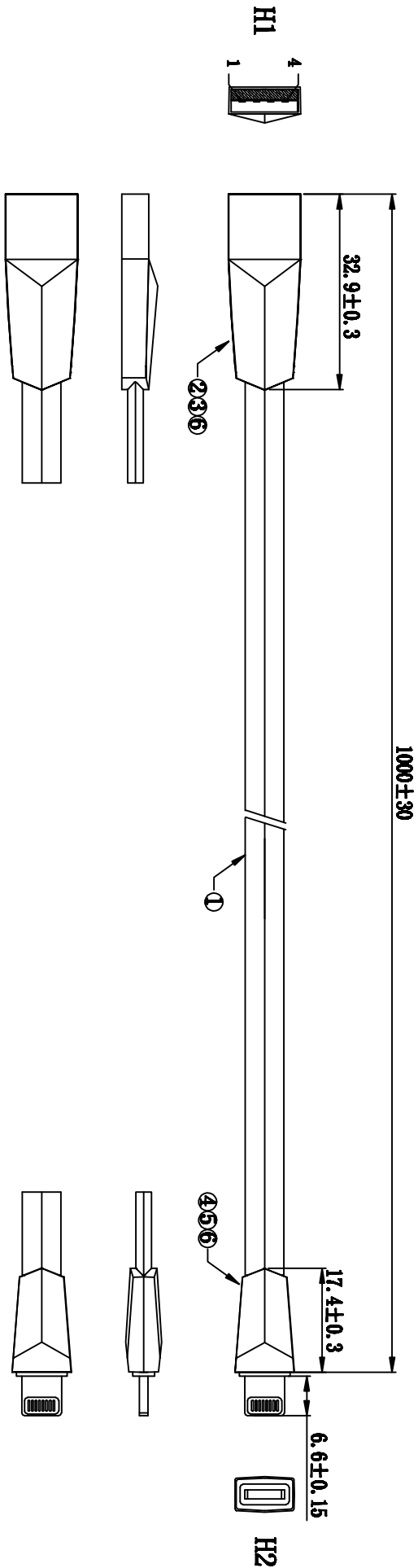
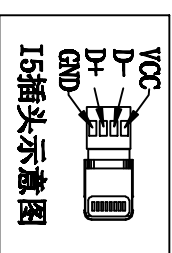


客户确认	
日期	



H1	颜色	H2
1	粉	VCC
2	白	D-
3	蓝	D+
4	灰	GND

接线方式



产品外观要求:

不能有染色、脏污、外观变形、五金刮伤等不良现象

电性要求: 1、100%短路测试;

2、满足苹果设备5V/2A充电;

3、用苹果设备测试时能同步充电和数据, 软件兼容最新的IOS系统

4、用专门的苹果测试机器测试, 苹果真机抽查

包装要求:

序号	材料规格	用量	单位	代码
1	401/201胶水, 胶水比例1.1	1	500	瓶
2	100A本色TPPE插头胶料+白色色母 色母比例30:1	7	g	/
3	15插头珍珠沥钻石款锌合金外壳带镭雕黑色logo	1	PCS	/
4	15插头白色胶芯	1	PCS	/
5	USB A/M 珍珠沥钻石款锌合金外壳带镭雕黑色logo	1	PCS	/
6	USB A/M 短体白色胶芯	1	PCS	/
7	(4.5/0.08TC+500D) *4C3粉/灰+ (1.6/0.08TC+280D) *2C1白/蓝 2.7*6.1圆边矩形线 系粘白色外皮TPPE	1000±5	mm	/

APPROVED:	DATE:	深圳市灿科盟实业有限公司 CKMKTW CHANKLEMENT INDUSTRYCO., LTD
CHECKED:	DATE:	TITLE: USB A/M + 15 珠光白 1M钻石款连接件
DRAWN:	DATE:	PART. NO. /
QZJ	2017-03-13	UNIT mm SCALE free
		FILE NO. CKMKTW00022-1 REV. A /