

高集成度电流模式PWM控制器

主要特点

- 低启动电流
- 内置软启动
- 绿色模式独有的变频和跳频工作模式
- 良好的EMI特性
- 电流模式控制
- 内置斜坡补偿
- 内置前沿消隐
- 可编程开关频率
- 所有引脚的悬空保护
- 零噪声工作
- 外置可编程过温保护
- VDD端过压保护
- 过载保护
- 逐周期过流保护

基本应用

离线式反激 AC/DC 变化器用于

- 电源适配器
- 开放式电源
- ATX待机电源
- 电池充电器

产品概述

CR6841 是一款高度集成的电流控制型 PWM 控制器，可用于中型到大型的离线式电源转化器。

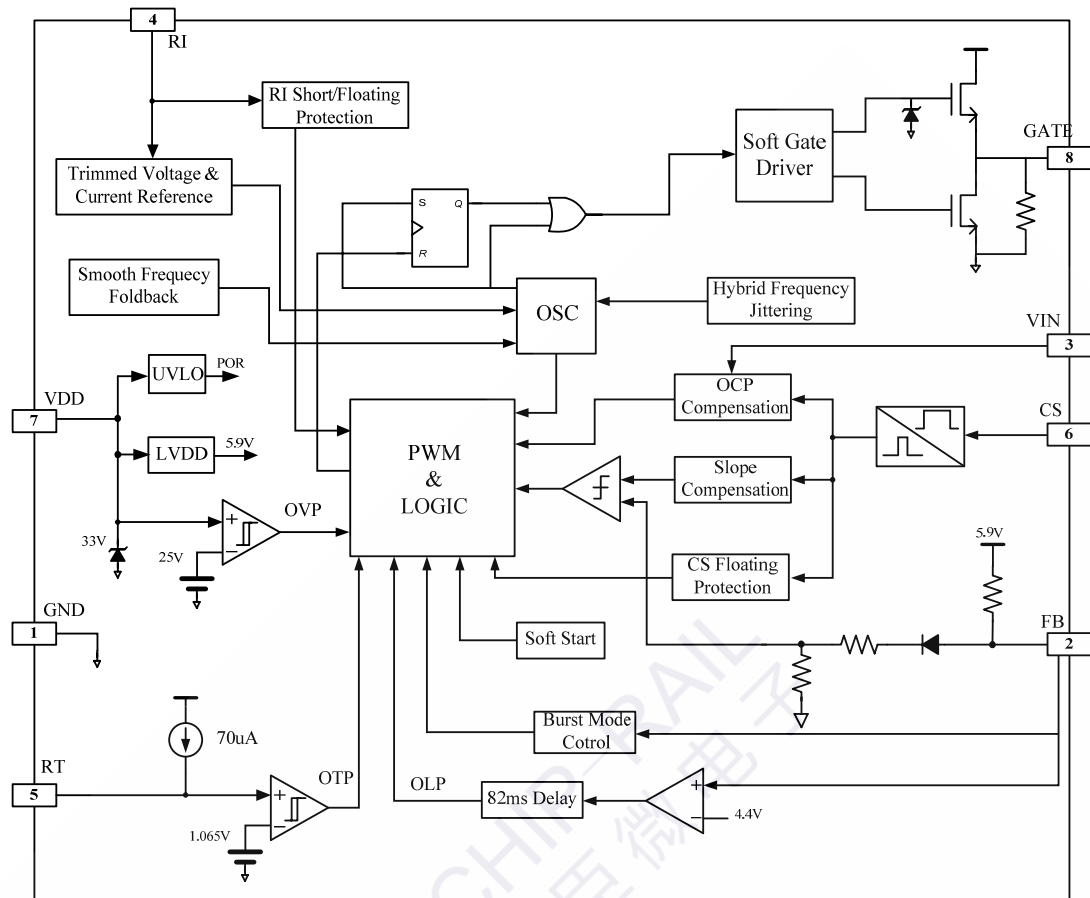
为了减少待机功耗和提升效率，CR6841 集成了多种工作模式。随着负载的变化，CR6841 可以工作在三种不同的模式，并且每种模式都做了优化。当负载很重时，系统工作在传统的 PWM（脉冲宽度调制）模式。当负载变轻时，系统进入 PFM（脉冲频率调制）模式。在 PFM 模式下，随着负载的逐渐变轻，开关频率也逐渐的减小。CR6841 中独有的频率变换模块可以使开关频率平滑降低而不产生噪声。由于频率的降低，开关损耗也被有效的减小了。当负载继续降低而低于某一设定值时，系统进入 PSM（跳频调制）模式。在 PSM 模式下，一些开关周期被跳过，这些周期内开关管完全关断，因此这种模式可进一步降低待机功耗。在上述的三种工作模式下，都集成了频率抖动功能，来提升系统的 EMI 特性。

芯片还集成了恒功率限制模块来使系统在全电压范围（90V~264V）内输出恒定的功率。

CR6841 集成了多种功能和保护特性，包括欠压锁定（UVLO），VDD 过压保护（OVP），软启，附加可编程过温保护（OTP），逐周期电流限制（OCP），过载保护（OLP），所有引脚悬空保护，RI 引脚的对地短路保护，GATE 端箝位，VDD 箝位，前沿消隐。

CR6841 有 SOP-8 和 DIP-8 两种封装形式。

结构图



简化内部电路结构图

极限参数

参数	值	单位
VDD/VIN 直流供电电压	33	V
VDD 钳位电流	10	mA
GATE 引脚电压	20	V
FB, RI, RT, CS 引脚电压	-0.3 to 7	V
最大结温	150	°C
工作温度	-20 to 85	°C
储藏温度	-55 to 150	°C
焊接温度 (10 秒 DIP-8L)	260	°C
ESD 能力,人体模型	3	kV
ESD 能力,机械模型	250	V

电气特性

(T_A=25°, RI=24K ohm, VDD=18V, 除了另作说明)

符号	参数	测试条件	最小	典型	最大	单位
电源电压 (VDD 引脚)						
I_Startup	VDD 启动电流	VDD=15V		5	20	μA
I_VDD_Op	工作电流	V _{FB} =3V GATE=1nF		2.5	3.5	mA
UVLO_OFF	导通阈值电压		15.5	16.5	17.5	V
UVLO_ON	关断阈值电压		9.5	10.5	11.5	V
V _{DD_OVP_ON}	VDD OVP 触发电压		23.5	25	26.5	V
V _{DD_OVP_OFF}	VDD OVP 关闭电压		21.5	23	24.5	V
V _{DD_OVP_Hys}	VDD OVP 迟滞电压			2		V
V _{DD_clamp}	VDD 钳位电压	I(VDD)=5 mA		33		V
T_Softstart	系统软启时间			3		ms
电压反馈 (FB 引脚)						
A _{VCS}	PWM 输入增益	V _{FB} /V _{CS}		2.8		V/V
V _{FB_open}	FB 开路电压			5.9		V
I _{FB_short}	FB 对地短路电流			1.2		mA
V _{FB_min_duty}	FB 电压最小值			1.0		V
V _{TH_PL}	功率限制 FB 阈值电压			4.4		V
T _{D_PL}	OLP 延时触发时间			82		ms
Z _{FB_IN}	输入阻抗			5		kohm
Current Sense Input section (CS Pin)						
T _{blanking}	LEB 时间			250		ns
V _{TH_OC_max}	内置 OCP 过功率阈值电压	I(VIN)=0	0.85	0.9	0.95	V
T _{D_OC}	过流检测控制延时	GATE=1nF		120		ns
Oscillator Section						
F _{OSC}	典型振荡器频率		60	65	70	kHz
	频率抖动范围		-4		4	%
f_Temp	温度变化下频率抖动范围	-40 to 125		5		%
f_VDD	VDD 变化下频率抖动范围	VDD=12-2 3V		5		%
Duty_max	最大占空比		75	80	85	%
RI_range	RI 选择范围		12	24	60	kohm
V_RI_open	RI 开路电压			2.0		V
F_PFM_min	PFM 模式最低工作频率			22		kHz
过压保护 (RT 引脚)						
I_RT	RT 引脚短路电流			70		uA
V _{TH_OTP}	OTP 阈值电压		1.00	1.06	1.12	V
V _{TH_OTP_OFF}	OTP 恢复电压			1.16		V

$V_{TH_OTP_HYS}$	OTP 迟滞电压			0.1		V
V_{RT_OPEN}	RT 引脚开路电压			4.6		V
Gate Drive Output						
VOL	输出低电平	$I_o=20mA$			0.3	V
VOH	输出高电平	$I_o=20mA$	11			V
VG_Clamp	输出钳位电压	VDD=24V		18		V
T_r	输出上升时间	GATE=1nF		120		ns
T_f	输出下降时间	GATE=1nF		50		ns



工作原理

CR6841 是一款高度集成的电流控制型 PWM 控制器，可用于中型到大型的离线式电源变换器。内置多种保护功能和优异的性能使得 CR6841 在中规模到大规模的电源变换器中极具竞争力。

启动和工作电流

CR6841 典型的启动电流只有 5uA，因此大阻值的启动电阻的使用可以降低功率损失。在全电压输入范围内，使用 CR6841 的普通 AC/DC 适配器中，可以使用阻值为 2M，1/8W 的启动电阻。尽管阻值很大，但仍可以满足快速启动的要求，同时降低了功率损耗。

CR6841 的正常工作电流仅仅只有 2.3mA。低的工作电流可以提高整个系统的效率，同时 VDD 端的供电电容也可以比较小。

工作频率和频率抖动

通过在 RI 和 GND 之间连接一个电阻来设置 PWM 的开关频率，具体的频率值由下式给出

$$F_{osc}(KHz) = \frac{1560}{RI(K\Omega)}$$

工作频率典型值可以按照上面的公式调节 RI 的值设定在 50K 到 130K 之间。为了提高 EMI 特性，CR6841 还内置了频率抖动使其实际工作频率在设定值的范围内抖动。

前沿消隐 (LEB)

每次功率管开启的时候，检测电阻上会产生一个大的尖峰电压。这个尖峰是由初级电容和次级整流反向恢复产生的。为了避免由这个尖峰电压引起的错误的峰值电流检测导致功率管提前关断，CR6841 内部设置了前沿消隐电路。在前沿消隐的时间段里（典型值为 250ns），PWM 比较器不工作，从而不能关断 GATE 驱动端。前沿消隐可以代替传统的外接 RC 滤波电路，节省外围元件。

内置斜坡补偿

在普通的应用中，对于电流模式的控制器，当开关的占空比超过 50%时，控制环路稳定性变得至关重要。在 CR6841 中，内置了斜坡补偿电路来避免环路不稳定的发生。斜坡补偿通过在检测电压上叠加一个斜坡电压来控制 PWM 的产生。这极大的改善了在 CCM 模式下的闭环的稳定性，同时防止了次谐波震荡，减小输出纹波电压。

恒功率限制

在反激变化器应用中，由于 GATE 驱动延时的存在，当输入交流电压变化时会导致系统过功率点的改变。在 CR6841 中，集成了恒功率限制模块，来对不同的输入电压进行过功率补偿，保证恒功率的输出。由于 VIN 直接与整流后的线性输入电压相连，流入 VIN 端口的电流就表征了输入电压的大小。芯片通过检测 VIN 端口电流的变化来自动调整过功率保护的阈值电压，从而使输出功率恒定。

软启动

CR6841 内置了典型值 3ms 的软启动时间，在启动时用来缓慢增加逐周期过流保护的阈值电压。在启动时，它能够有效防止传输饱和，还可以减少次级二极管的应力。每次 VDD 的跌破重启都会触发软启动功能。

绿色模式

开关电源控制器在轻载或者空载时的主要功率损耗来自于开关损耗，开关损耗正比与 PWM 开关频率。为了满足绿色模式的需求，在这种情况下必须减小开关的次数。可以通过降低开关的频率或者间歇式开启（跳过一些周期，隔一段时间导通几个周期）来实现。

PFM 模式

在 CR6841 中集成了独有的变频模块,当负载逐渐变轻时,开关频率将逐渐平滑降低,此时控制器工作在 PFM 模式。与其它的频率减小的方式相比,独有的变频模块使频率平滑降低而不产生噪音。

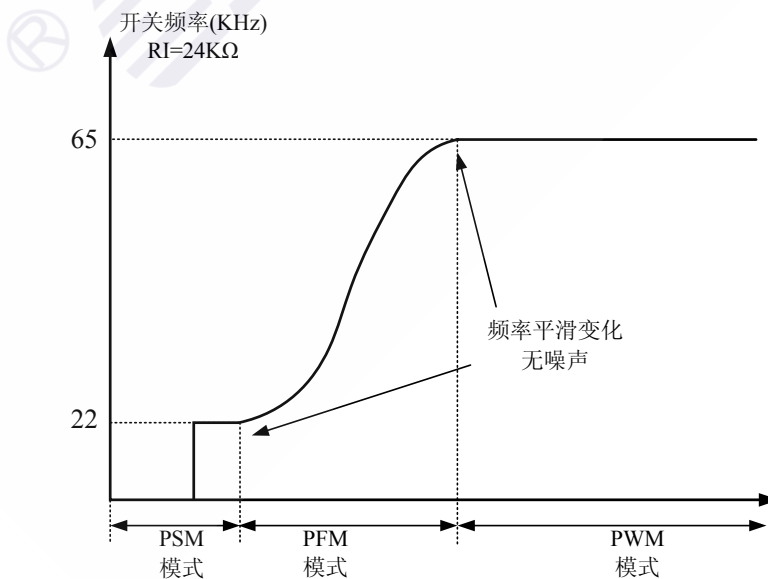


图 1

PSM 模式

当负载非常轻时，系统进入了 PSM 模式(调频模式)。当 VFB 高于 Vskip 时 GATE 端会正常工作，当 VFB 低于 Vskip 时跳过正常导通的周期完全关闭功率管直到 VFB 上升超过 Vskip 恢复正常工作。在 PSM 模式下，通过跳过一些周期，减小了待机时的开关损耗。

栅极驱动

CR6841 的输出级是图腾式栅极驱动。交叉导通的方式有效减小了热损失，提高了效率并且增强了稳定性。芯片内部为 MOSFET 的栅端设置了 18V 的钳位保护电压以防止 VDD 异常时的驱动问题。同时，芯片内部还设置了软驱动来提升 EMI 特性。

保护

CR6841 提供了多种保护功能来防止系统被损坏从而增加系统的可靠性。所有的保护功能都在下面列出。

过温保护(OTP)

在 RT 与 GND 之间需要连接一个 NTC 电阻来完成温度检测和保护的功。当环境温度升高时,NTC 电阻的阻值会随之而降低。CR6841 芯片内部设定了定值为 70 μ A(RI=24K Ohm)的电流流出 RT 端,因此当温度升高时 RT 端的电压随之降低。当 RT 端的电压下降到 1.065V 时,内部的 RT 保护电路被触发而关断开关管。芯片内部为 OTP 保护设置了迟滞,当 OTP 保护发生后,RT 端的电压要超过 1.165V 时保护才会解除。

VDD 过压保护(OVP)

CR6841 内部设定了 VDD OVP (过压保护),并且设置了迟滞。当 VDD 电压高于 27V 时 OVP 发生,当 VDD 恢复到低于 23V 时保护才解除。

自动恢复模式保护

当芯片检测到有故障时,PWM 开关将会关闭。由于开关管被关闭,没有电流通过次级线圈给 VDD 充电,VDD 电压开始下降。当 VDD 电压下降到 UVLO(OFF)(典型值为 10.5V)时,欠压锁定保护发生,工作电流转换为启动电流,VDD 电压开始上升。当 VDD 上升到 UVLO (ON) (典型值为 16.5V) 时,系统恢复工作。如果故障依然存在,系统将会重复上述保护重启的过程。如果故障消除了,系统将会一直正常工作。在这种工作方式下,系统通过不断的重启直到故障消除。

过载保护(OLP)

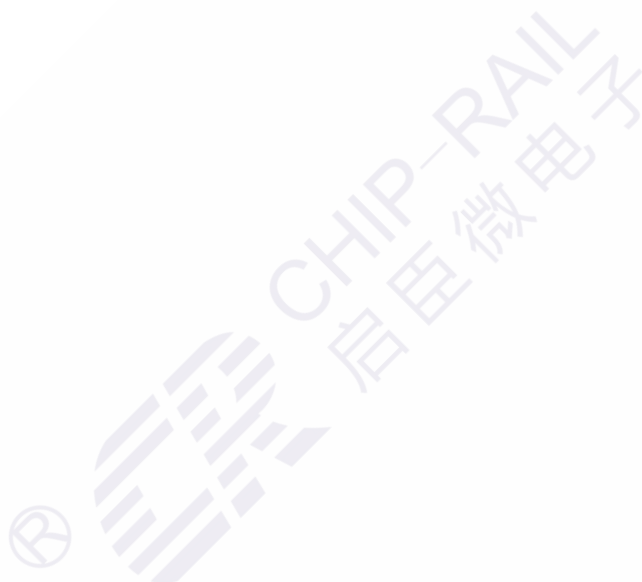
当过载发生时，系统检测到此故障。如果该故障时间持续超过 82ms（典型值），保护将会被触发。系统将经历一次上述的自动恢复模式的保护。82ms 的延时是为了防止开关瞬间引起的故障误触发。

所有引脚悬空和 RI 引脚对地短路保护

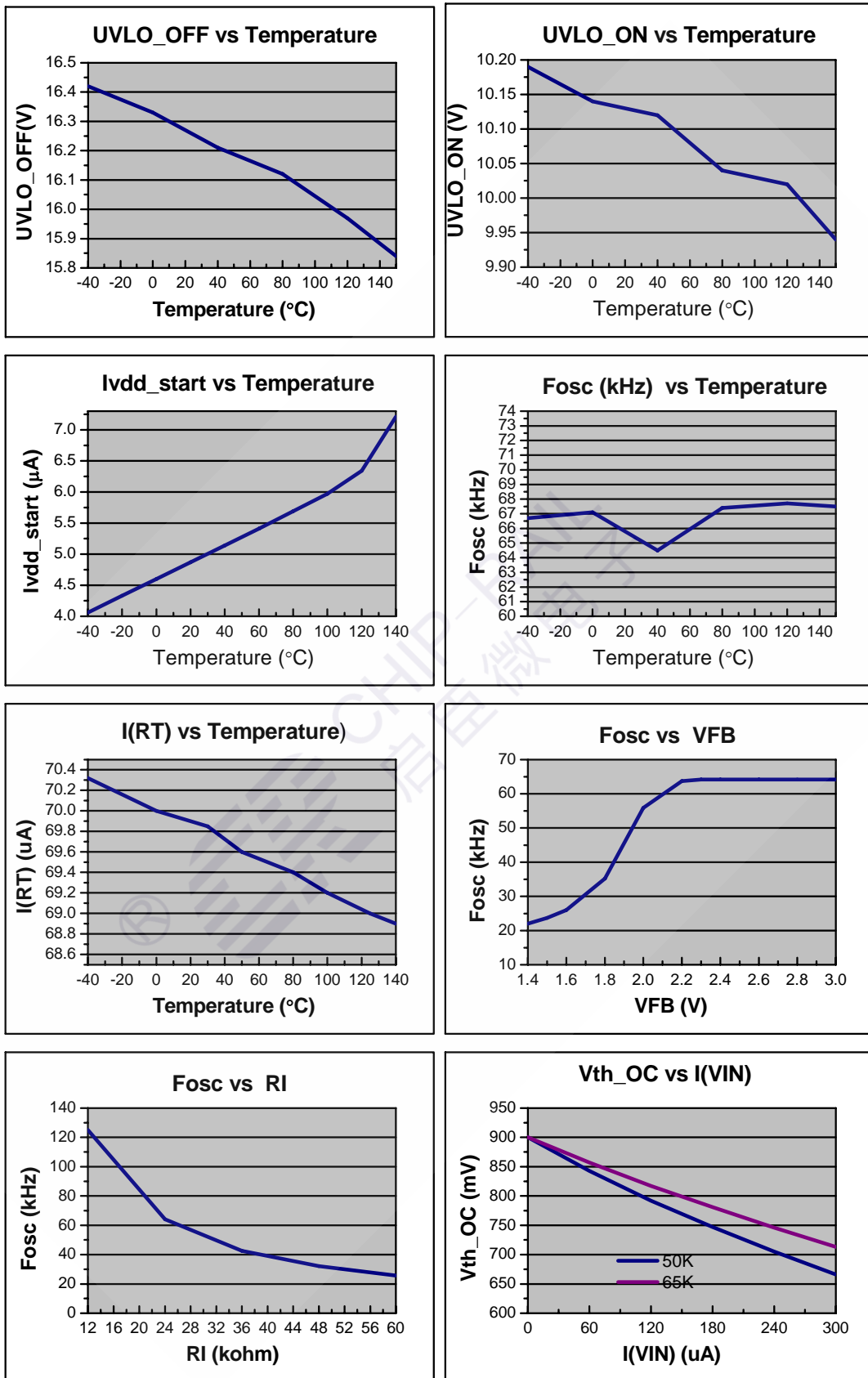
在 CR6841 中，如果引脚出现悬空状况，对芯片不会产生损坏。如果 CS 和 RI 引脚悬空，或者 RI 引脚对地短路，将会立即触发保护，系统将经历上述的自动回复模式保护过程。

逐周期电流限制

逐周期电流限制是一个基本的保护，在电流型 PWM 控制器中也很容易实现。逐周期电流限制的阈值电压比较点由恒功率限制模块得到（前面已经叙述）。

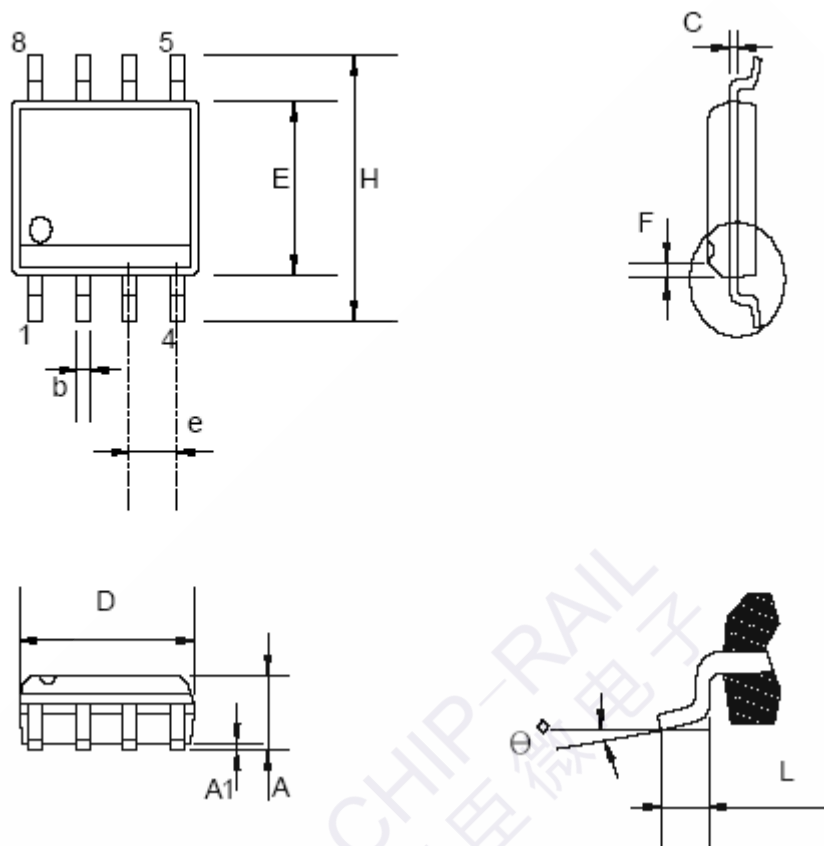


特性曲线及波形



封装信息

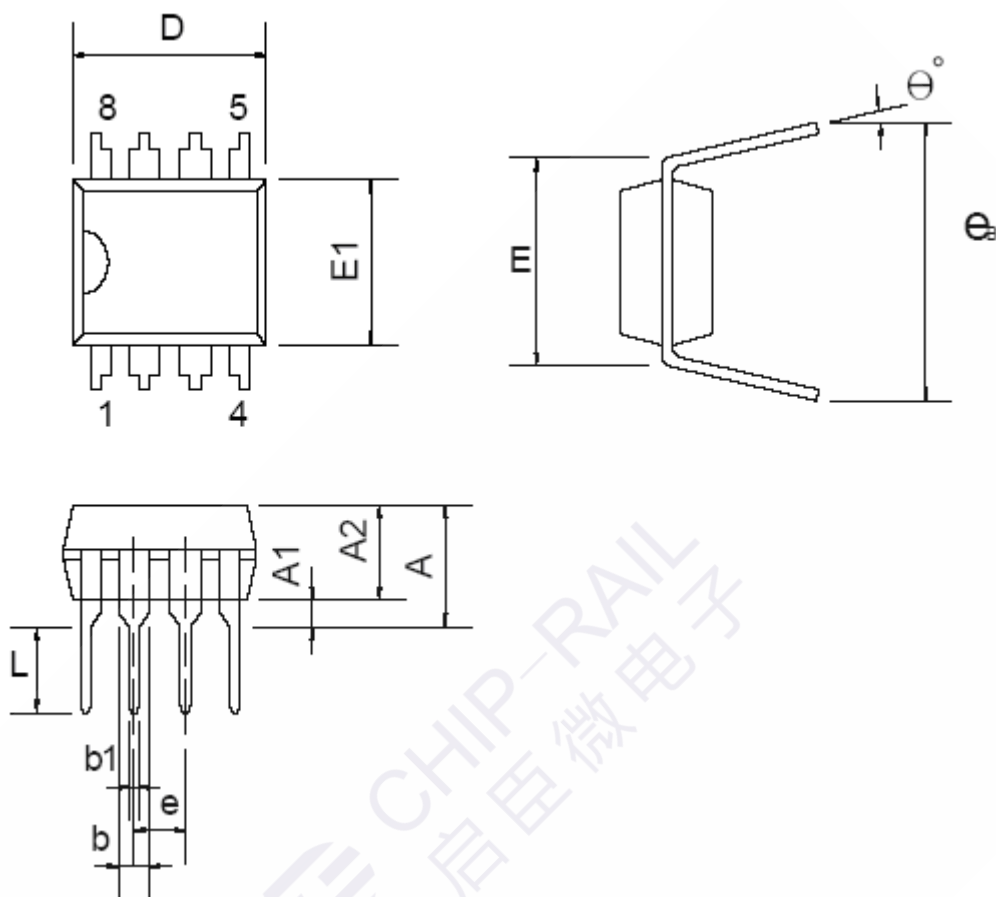
SOP-8L



尺寸描述

符号	毫米 mm			英寸 inch		
	最小	典型	最大	最小	典型	最大
A	1.346		1.752	0.053		0.069
A1	0.101		0.254	0.004		0.010
b	0.38		0.51	0.015		0.020
c	0.17		0.23	0.007	0.008	0.009
D	4.648		5.050	0.183		0.199
E	3.810		3.987	0.150		0.157
e	1.016	1.270	1.524	0.040	0.050	0.060
F		0.381X45°			0.015X45°	
H	5.791		6.197	0.228		0.244
L	0.406		1.270	0.016		0.050
θ°	0°		8°	0°		8°

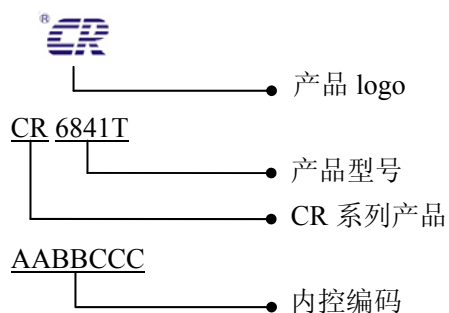
DIP-8L



尺寸描述

符号	毫米			英寸		
	最小	典型	最大	最小	典型	最大
A			5.334			0.210
A1	0.381			0.015		
A2	3.175	3.302	3.429	0.125	0.130	0.135
b	1.470	1.524	1.570	0.058	0.060	0.062
b1	0.380	0.460	0.510	0.015	0.018	0.021
D	9.017	9.271	10.160	0.355	0.365	0.400
E	7.620	7.870	8.25	0.300	0.310	0.325
E1	6.223	6.350	6.477	0.245	0.250	0.255
e	2.500	2.540	2.580	0.098	0.100	0.102
L	2.921	3.302	3.810	0.115	0.130	0.150
eB	8.509	9.017	9.525	0.335	0.355	0.375
θ°	0°	7°	15°	0°	7°	15°

印章信息



订购信息

产品型号	封装类型	包装材质	一管	一盒	一箱
CR6841	DIP-8L	料管	50	2000	20000

产品最小订购量为 2000 片，即一盒的芯片数量。

印章信息



订购信息

产品型号	封装类型	包装材质	一管	一盒	一箱
CR6841	SOP-8L	料管	100	10000	100000

产品最小订购量为 10000 片，即一盒的芯片数量。