
应用于正激工作的电流模控制IC

特征

- 峰值电流限制
- 内部工作频率可调, 最高可达500kHz
- 内置频率抖动优化EMI
- 内置软启动
- 内置输入欠压自动恢复
- 内置LEB前沿消隐功能
- 内置斜波补偿
- SOP-8L封装

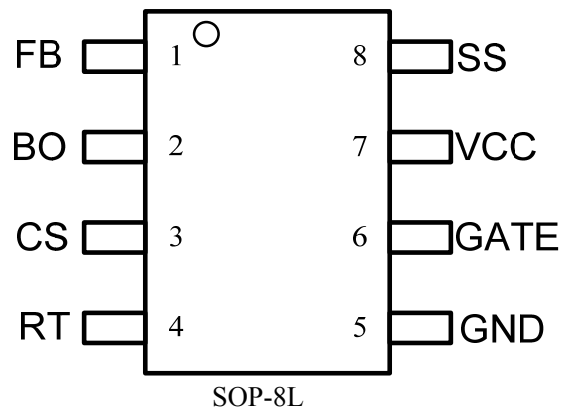
应用

- PC电源
- 游戏机适配器
- 正激转换器

概述

CR1252A 是一款高性能电流模控制芯片, 其工作在正激工作模式, 外置内部工作频率可调引脚, 通过选择电阻调整芯片工作频率, 芯片内置独特的过载保护机制, 内置线电压低压保护功能, 使系统工作更安全, 可用于 PC 电源, 游戏机电源等领域。芯片采用 SOP-8L 封装。

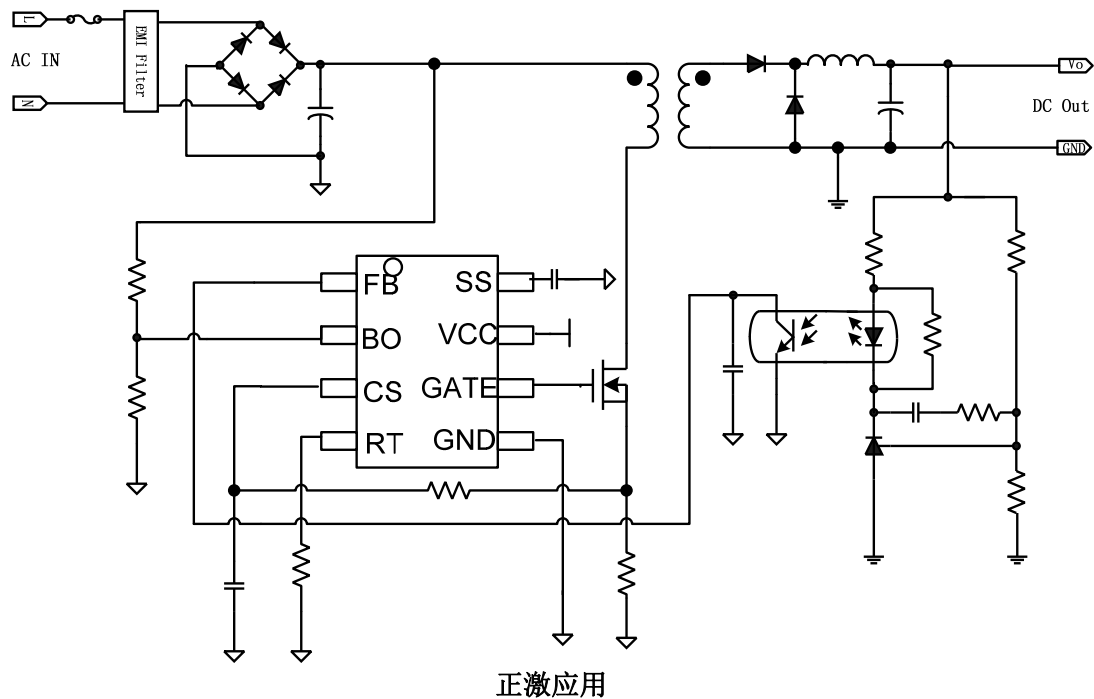
管脚排列图



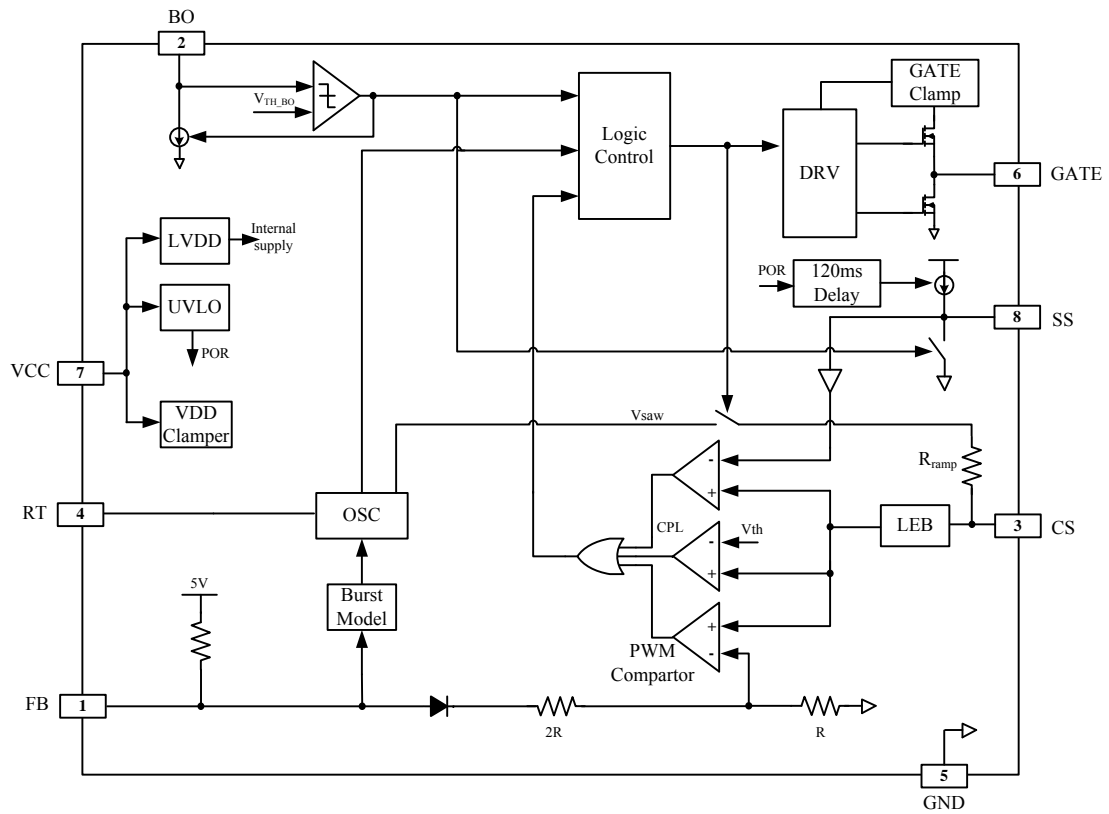
引脚说明

引脚	名称	输入/输出	描述
1	FB	IN/OUT	通过光耦检测输出状态。
2	BO	IN/OUT	检测输入线电压状态引脚。
3	CS	IN/OUT	峰值电流检测引脚。
4	RT	IN/OUT	通过外接电阻调整系统工作频率。
5	GND	IN/OUT	地。
6	GATE	OUT	芯片驱动输出引脚，连接MOS的GATE端。
7	VCC	IN/OUT	电源。
8	SS	IN/OUT	通过外接电容到地实现软启动功能。

典型应用电路



结构图



极限参数

参数	值
VCC 电压	32V
CS/FB/RT/BO/SS 输入电压	-0.3V~7V
GATE 电压	30V
结工作温度范围	-25 °C to 85 °C
最小/最大存储温度	-55 °C to 150 °C
引脚温度 (焊接时间 10 秒)	260°C
ESD 能力 人体模式	2kV
封装热阻	132 °C/W

电气特性

(测试条件: $T_a=25^{\circ}\text{C}$, $V_{DD}=15\text{V}$, $R_T=43\text{k}\Omega$, $C_{GATE}=1\text{nF}$, 除非特殊说明。)

参数	描述	测试条件	最小	典型	最大	单位
VCC 部分						
I_{ST}	启动电流	$UVLO_{OFF}-1\text{V}$			20	μA
I_{OP}	工作电流	$F_{SW}=100\text{kHz}$ $C_{DRV}=\text{OPEN}$	0.5		1.5	mA
I_{OP2}	工作电流	$F_{SW}=100\text{kHz}$ $C_{DRV}=1\text{nF}$		2.1		mA
V_{CC_OFF}	芯片关断点阈值		7.4	8	8.6	V
V_{CC_ON}	芯片开启点阈值		8.4	9	9.6	V
V_{CC_CLAMP}	VDD OVP 钳位电压	$I_{VDD}=7\text{mA}$	31	33	35	V
CS 部分						
V_{cs_max}	CS 峰值电压限制		0.92	1	1.08	V
LEB	前沿消隐屏蔽时间*			200		ns
T_{delay}	传输延时*			100		ns
内部振荡器						
F_{osc1}	振荡器频率	$R_T=47\text{k}\Omega$	90	100	110	kHz
		$R_T=8.5\text{k}\Omega$	450	500	550	
ΔF_{JITTER}	频率抖动范围*		-5		5	%
T_{JITTER}	频率抖动周期*			3.3		ms
F_{MAX}	最大工作频率*		500			kHz
DC_{MAX}	最大占空比		45.6	48	49.6	%
FB 反馈部分						
FB_{div}	FB 电压与 CS 比较点分压比例			3		
I_{FB_SHORT}	FB 短路到地电流		1			mA
V_{FB}	FB 开路电压	$FB=\text{OPEN}$		5.2		V
V_{SKIP}	SKIP 阈值		0.2	0.3	0.4	V
$V_{SKIP}(\text{HYS})$	SKIP 迟滞区间			25		mV
GATE 驱动部分						
T_r	驱动上升沿	$C_{GATE}=1\text{nF}$		65		ns
T_f	驱动下降沿	$C_{GATE}=1\text{nF}$		30		ns
$GATE_CLAMP$	GATE 嵌位电压			14.5		V
V_{drop}	GATE 高电压压降	$V_{CC}=V_{CC_OFF}+0.1$		50	500	mV
软启动部分						
I_{SS}	软启动电流	$SS=\text{GND}$	8.5	10	11.5	μA
V_{SS}	软启动完成阈值		3.5	4	4.5	V
SS_{delay}	SS 启动延时		100	120	155	ms
内部保护部分						
F_{cs}	OLP 保护 CS 电压		0.9	1	1.1	V

	阈值					
T_{FAULT}	OLP 保护延迟时间		10	15	20	ms
V_{BO}	线电压欠压保护电压		0.95	1	1.05	V
I_{BO}	线电压欠压保护迟滞电流		8	10	12	uA

*理论设计值

工作原理与应用描述

CR1252A 概述

CR1252A 是一款应用于 PC 设备和适配器市场的高性能驱动电源芯片。它采用电流模式控制反馈，工作在正激工作模式，外置内部工作频率可调引脚，通过选择电阻调整芯片工作频率，同时芯片内置独特的过载保护机制，内置线电压低压保护功能，使系统工作更安全。

启动机制

当 VCC 引脚达到 VCC_{ON} 电平时，启动机制被激活。一旦启动机制被激活，内部延迟定时器 SS_{delay} 运行。只有经过内部延迟后，并且 BO 引脚电平高于 V_{BO} 电平，则可以允许软启动。如果达到 BO 引脚阈值，或者一旦达到此电平，则允许软启动。当允许软启动时，SS 引脚的电流源将对 SS 引脚上的外接电容充电。SS 引脚的电压变化除以 4，在 CS 引脚上产生相同的峰值电流变化。

下图显示了不同的启动情况：

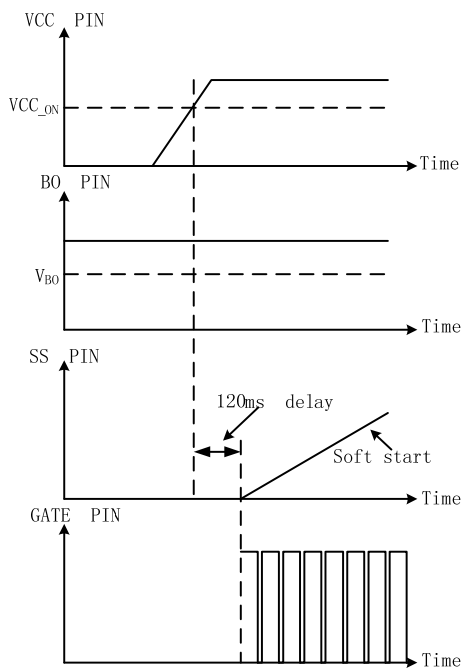


图 1

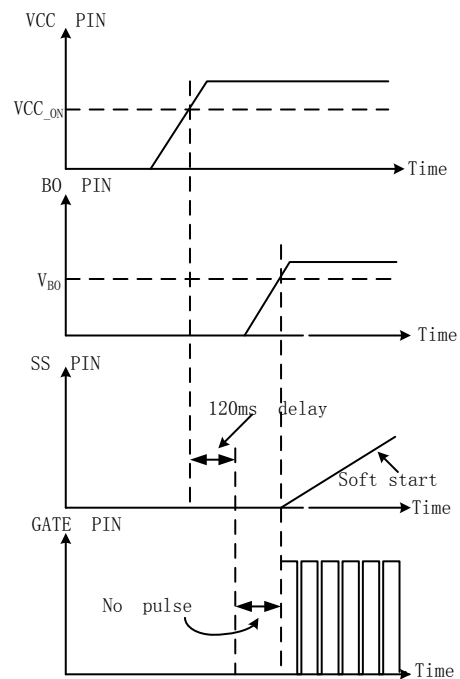


图 2

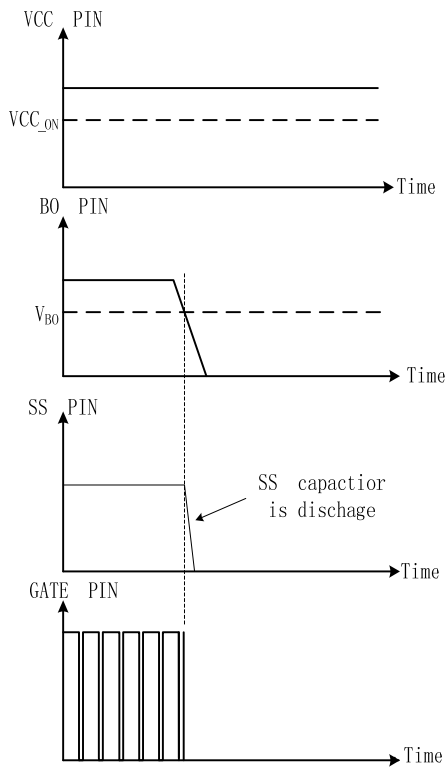


图 3

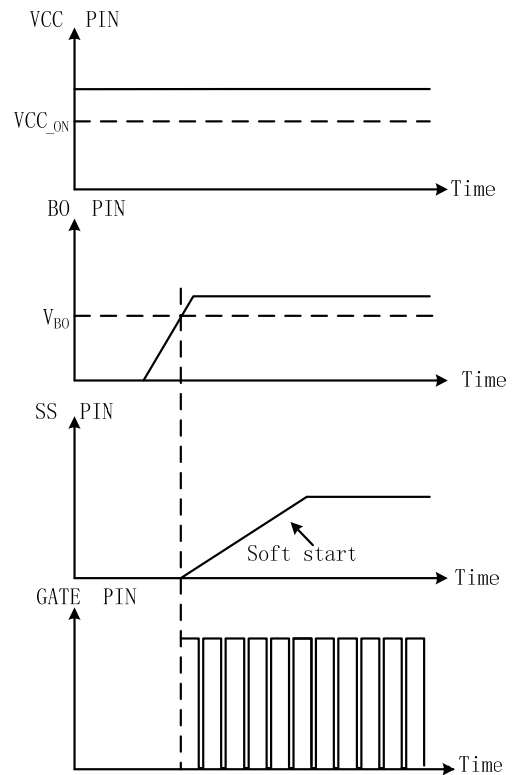


图 4

在上图图 1 中，当 VCC 引脚达到 VCC_ON 电平时，内部定时器启动。由于在内部延迟结束时，BO 引脚电平高于 V_{BO} 阈值，因此将启动软启动。

在上图图 2 中，当 VCC 引脚达到 VCC_ON 电平时，在内部延迟结束时，BO 引脚电平低于 V_{BO} 阈值，因此软启动无法启动。只有当 BO 引脚达到 V_{BO} 阈值时，才会启动新的软启动。

在上图图 3、图 4 中，当 BO 引脚电压下降到低于 V_{BO} 阈值（图 3），控制器关闭，SS 引脚内部对 SS 放电。如果 BO 引脚重新上升（图 4），当其电平达到 V_{BO} 电平时，就会发生新的软启动。

软启动

SS 引脚通过外接电容实现软启动，内部恒流源对该电容进行充电。SS 引脚电压上升的电压除以 4 可控制 CS 引脚上检测到的峰值电流。因此，一旦 CS 引脚电压变得高于 SS 引脚电压除以 4，芯片输出 GATE 将会发出关断外置功率管信号。

线电压欠压保护

线电压欠压保护通过监控 BO 引脚上的电平，控制器可以保护正转换器免受低输入电压条件的影响。当 BO 引脚电平低于 V_{BO} 电平时，控制器停止脉冲，直到输入电平恢复正常，并通过新的软启动顺序恢复运行。欠压比较器具有固定的比较电压 (V_{BO})。当 BO 引脚低于内部电压 (V_{BO}) 时，通过使用连接在 BO 引脚和地之间的内部电流实现迟滞。

输出过载保护

当 CS 引脚电平在 1 V 达到最大电平时，则检测到输出短路或过载情况。在这种情况下，该状态存储在锁存器中，允许数字定时器计数。如果数字定时器结束，则过载保护锁定，并且控制器停止驱动器引脚上的脉冲。

如果在过载保护数字计时器计时完成之前退出了该保护状态，在没有检测到过载保护的条件下，过载保护计时器仅在 3 个切换控制器周期后复位（或至少 3 个切换周期内 CS 引脚 $<1\text{ V}$ 时）。

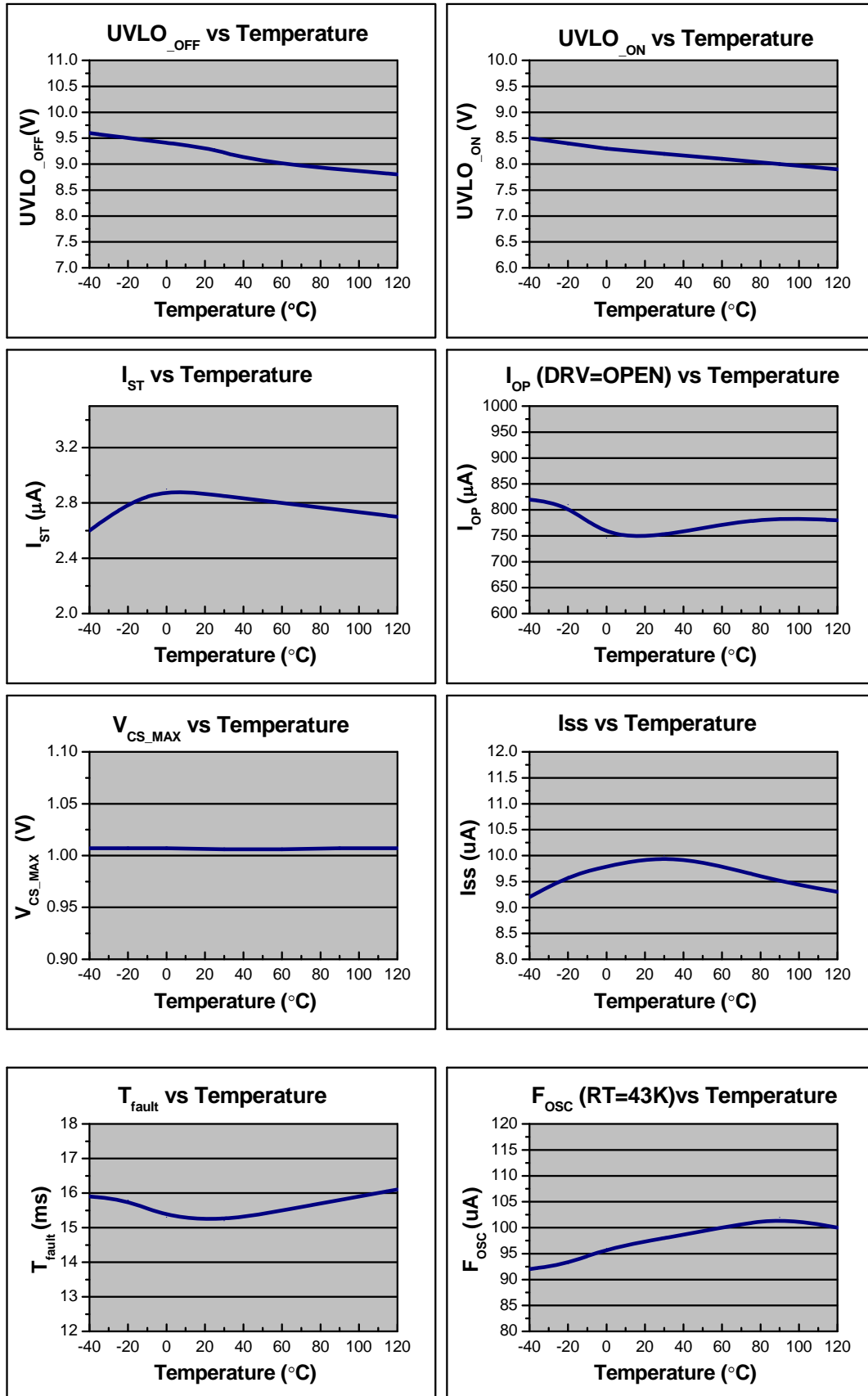
如果检测到输出过载保护，当检测到 BO 复位或者 VCC 下降到到 VCC_{OFF} 时，控制器可以被复位。其过载保护计时器设置为 15 ms。

斜坡补偿

斜坡补偿是一种防止次谐波振荡的方法。当驱动器工作在连续导通模式（CCM）且占空比接近 50% 以上时容易发生次谐波振荡。为了防止该次谐波振荡，通常采用斜坡补偿的方式来降低电流环路增益，从而阻止次谐波振荡的发生。斜坡补偿电压从振荡器得到，放置在缓冲内部振荡器和 R_{ramp} 之间的开关在 GATE 信号关断期间断开。

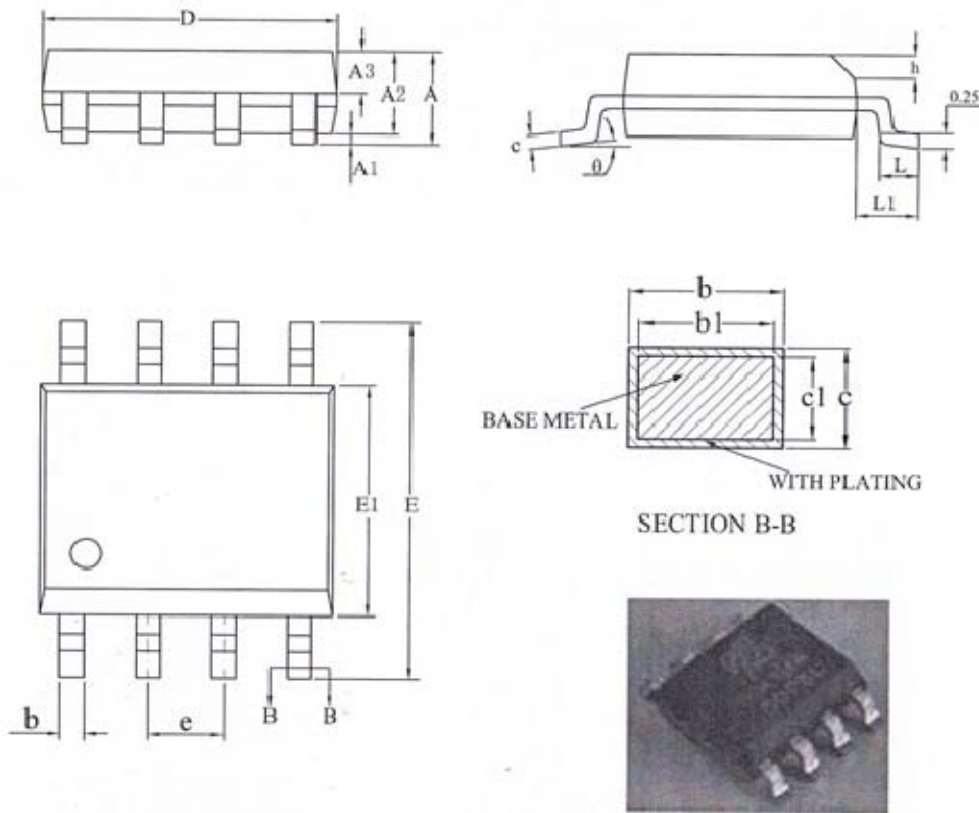
特性曲线及波形

(VDD=20V, TA=25°C 除了另作说明)。



封装信息

SOP-8L



符号	毫米		
	最小	典型	最大
A	1.35	-	1.75
A1	0.10	-	0.225
A2	1.30	1.40	1.50
A3	0.60	0.65	0.70
b	0.35	-	0.49
b1	0.38	0.41	0.44
c	0.20	-	0.24
c1	0.19	0.20	0.21
D	4.70	4.90	5.10
E	5.80	6.00	6.20
E1	3.70	3.90	4.10
e	1.27BSC		
h	0.25	-	0.50
L	0.4	-	1.25
L1	1.05REF		
θ°	0°	-	8°

印章信息



● 产品 logo

CR 1252A

● 产品型号

● CR 系列产品

AABBCCC

● 内控编码

订购信息

产品型号	封装类型	包装材质	一盘	一盒	一箱
CR1252A	SOP-8L	编带	4000	-	48000

产品最小订购量为 48000 片，即一箱的芯片数量。