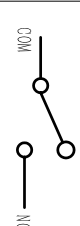
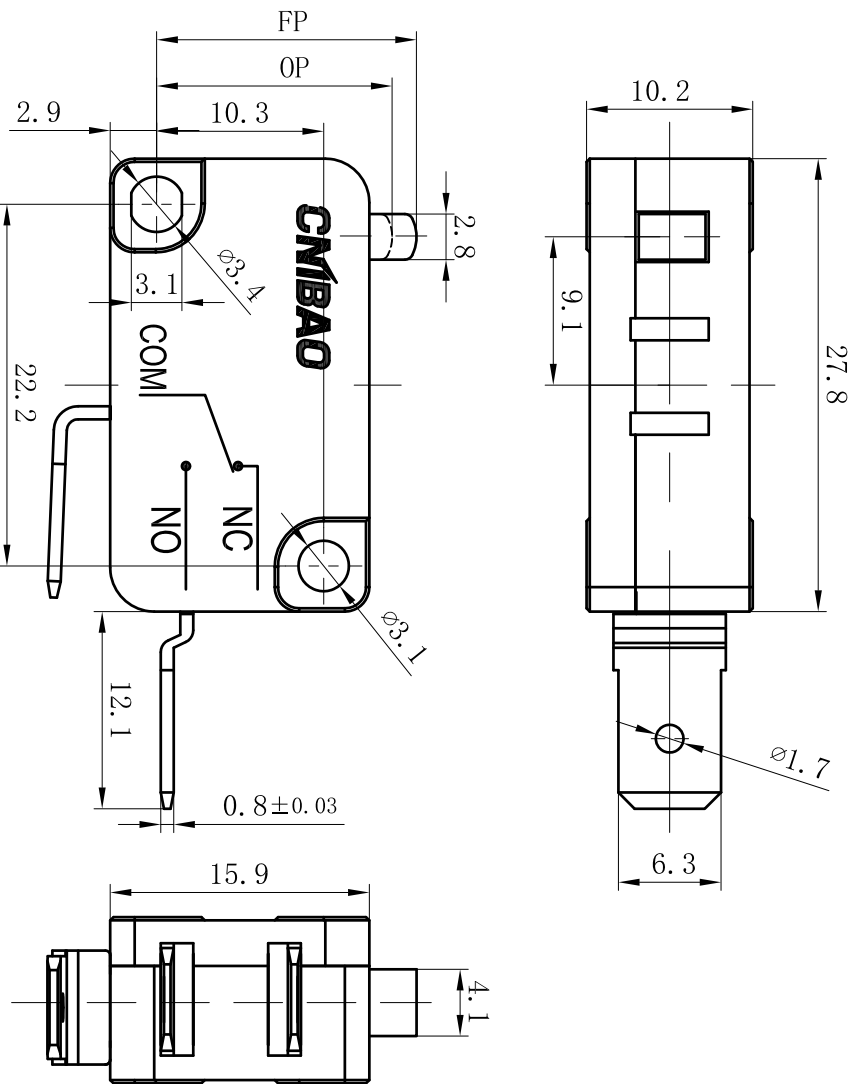


主要技术参数、性能
The Main Technology Performance

项目 Item	参数 Parameter
电路图 Circuit	
额定电流、电压 Rated current/voltage	见标识图
绝缘电阻 Insulated resistance	$\geq 100M\Omega$
接触电阻 Contact resistance	$\leq 100m\Omega$
介电强度 Dielectric strength	工作绝缘: 500Vac/5mA/5s 基本绝缘: 1500Vac/5mA/5s
电气寿命 Endurance	见标识图
使用温度 Ambient temperature	见标识图
操作力 Operating force	230 \pm 50g.f
行程 TRAVEL	FP=15.9 \pm 0.5mm OP=14.2 \pm 0.5mm



CNIBAO

MAA



16(8)A 125/250VAC
16A 125/250VAC
1/2HP 125VAC 1HP 250VAC

μ T125 5E4
 μ 25T125 5E4

UL
c_{us} 18

第三视角 THE THIRD ANGLE PROJECTION		比例 SCALE		公差 TOLERANCE		DESIGNATION: MAA-D163-14
		2:1	一般公差 GENERAL	± 0.10	MICRO SWITCHES	
		mm	$>0.5\sim 6$	± 0.20		
			$>6\sim 30$	± 0.30		
			$>30\sim 120$	± 0.30		
			重量 WEIGHT	角度 ANGLE	$\pm 2^\circ$	

微动开关

CNIBAO 浙江亿宝
ZHEJIANG YIBAO

MARK	AMOUNT	MODIFY FILE NO.	CHANGE BY	DATE
设计 DESIGN	数量	更改文件号	更改人	日期
审核 CHECK				
批准 APPROVAL				

周永波2016.7.1
张强曾2016.7.1
代海峰2016.7.1