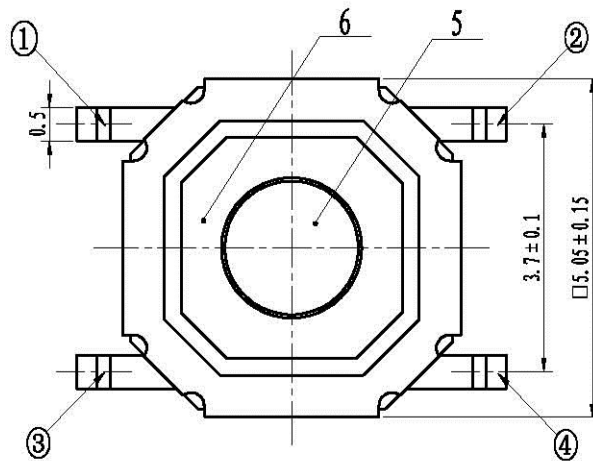
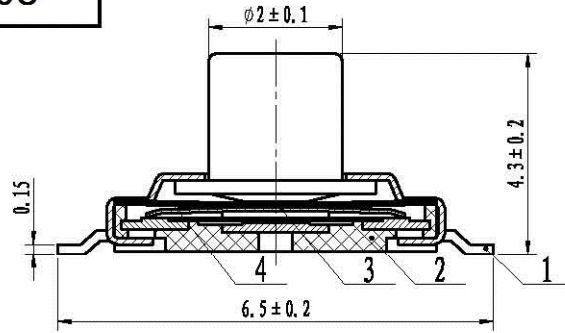




深圳市博瑞泰电子有限公司

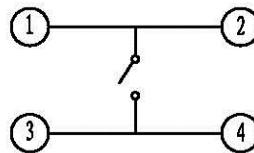
TSA053G43-250S



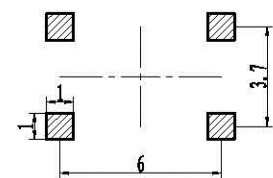
主要技术特性

- 1、环境温度 $-25 \sim +70^{\circ}\text{C}$
- 2、相对湿度 (40°C) $< 95\%$
- 3、额定电负荷 DC12V 50mA
- 4、接触电阻 $< 50\text{m}\Omega$
- 5、绝缘电阻 $> 100\text{M}\Omega$
- 6、耐电压 AC250V 50Hz/1min
- 7、电器寿命 5万次
- 8、动作力 $2.8 \pm 0.5\text{N}$
- 9、行程 0.25 ± 0.1

CIRCUIT DIAGRAM



P. C. B. LAYOUT



序号	名称	材料	镀层	颜色	数量	备注
6	盖板	不锈钢			1	
5	手柄	PA6T		黑色	1	
4	防水胶片	KAPTON (环保)			1	
3	簧片	不锈钢			1	
2	底座	GP.PA6T		黑色	1	
1	接线片	H62Y t=0.15	表面镀银		1	
旧底图总号	底图总号	签字	日期	5*5 贴片 塑胶		
借(通)用件登记	描图	描校	日期	图样标记	重量比例	
				B	10:1	
			2012-10-12	共	页	第
				页		