

成 都 国 盛 科 技 有 限 公 司

产品品牌博晨 (BOCHEN)

WIW22S 玻璃釉芯自带旋钮调速电位 器

技术承认书

拟 制： 卢华平

审 核： 杨捍军

批 准： 周正军

成都国盛科技有限公司

WIW22S 型玻璃釉预调电位器技术承认书

电气特性 Electrical Characteristics

标称阻值范围 (Range of normal resistance) : $50\ \Omega - 2\text{M}\ \Omega$

阻值允许偏差 (Resistance tolerance) : $\pm 10\%$

终端电阻 (Terminal resistance) : $\leq 5\%R$ 或 $10\ \Omega$

接触电阻变化 (Contact resistance variation) : $CRV \leq 5\%R$ 或 $5\ \Omega$

耐电压 (Withstand Voltage) : 600Vac

绝缘电阻 (Insulation resistance) : $R_i \geq 1\text{G}\ \Omega$ (100Vac)

有效电行程 (Effective electrical travel) : $>$ 总机械行程的 70% ($>70\%$ of total mechanical travel)

环境特性 Environment Characteristics

额定功率 (Rated Power) (315V max) : 0.5W 70°C , 0W 125°C

温度范围 (Temperature range) : $-55^\circ\text{C} \sim +125^\circ\text{C}$

温度系数 (TCR) : $\pm 250\text{ppm}/^\circ\text{C}$

温度变化 (Temperature variation) : -55°C , 30min , $+125^\circ\text{C}$, 30min 循环 3 次 $\Delta R \leq 5\%R$,

$\Delta (U_{ab}/U_{ac}) \leq \pm 1\%$

碰撞 (Collision) : $100\text{m}/\text{s}^2$, 16ms , 1000cycles $\Delta R \leq 2\%R$ $\Delta (U_{ab}/U_{ac}) \leq 10\%$

70°C 电气耐久性 (Electrical endurance at 70°C) : 0.5W , 1000h $\Delta R \leq 10\%R$
 $\Delta (U_{ab}/U_{ac}) \leq 10\%$

机械耐久性 (Mechanical Endurance) : 200 周 (200cycles) $\Delta R \leq 10\%R$

恒定湿热 (Steady damp-heat) : $40 \pm 2^\circ\text{C}$, $87-92\%R.H$ 96h $\Delta R \leq 5\%R$, $R_1 \geq 1\text{M}\ \Omega$

物理特性 Physical Characteristics

总机械行程 (Total Mechanical Travel) : $300^0 \pm 10^0$

起动力矩 (Starting Torque): $\leq 35\text{mN}\cdot\text{m}$

标准包装 (Standard Packaging): 10 只/盒 (10pcs/box)

标志 (Mark): 阻值允许偏差 (10%不标注)、阻值代码、产品型号

Resistance tolerance (when no identification, it is of $\pm 10\%$) resistance code type



WIW22S 电位器 安装说明

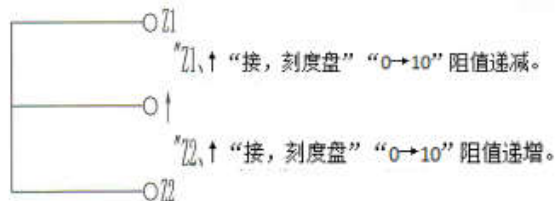
中心安装

WIW22S...K

安装方法:

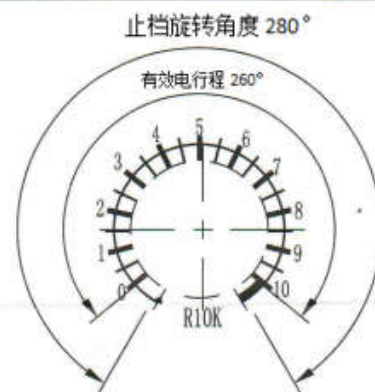
将定位块对准安装孔缺口处, 钮头穿进安装孔, 螺纹圈拧紧即可。

接线说明:

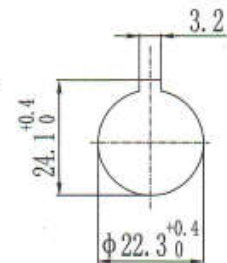


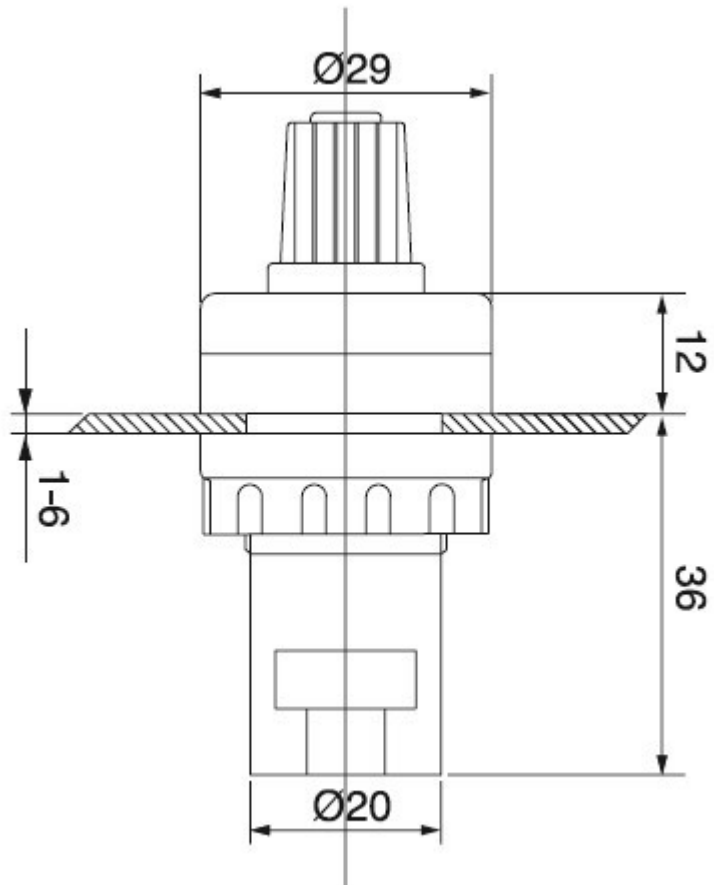
使用注意事项:

1. 电位器的扭距不可过大 (止档力矩 $\geq 350\text{mN}\cdot\text{m}$)。
2. 旋柄不可 360° 旋转。



面板安装 开孔尺寸图:





产品实物图



