

产品规格书

■ 产品名称: UM0108-002

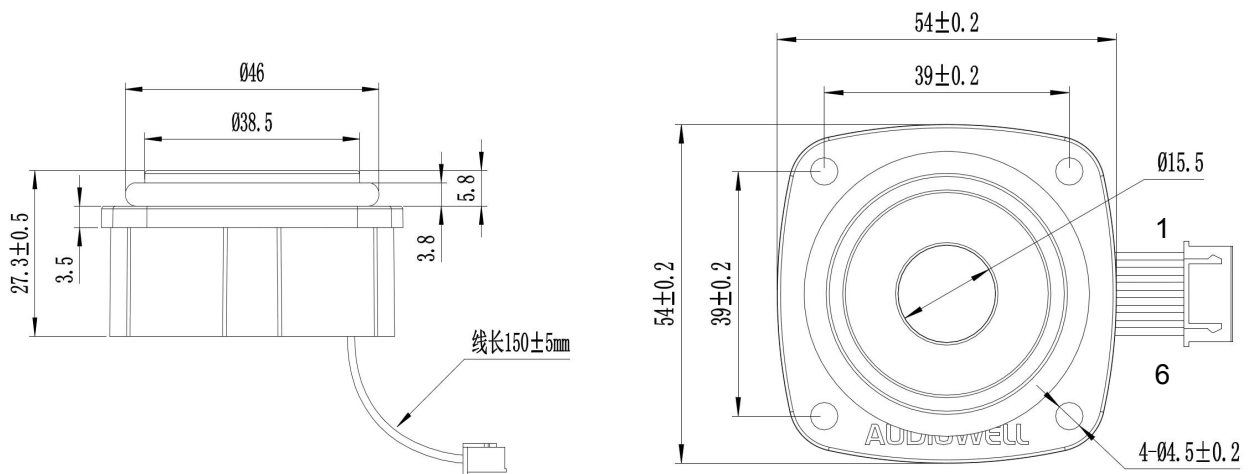
■ 产品型号 FB01T02-UM0108-002Z

■ 组件

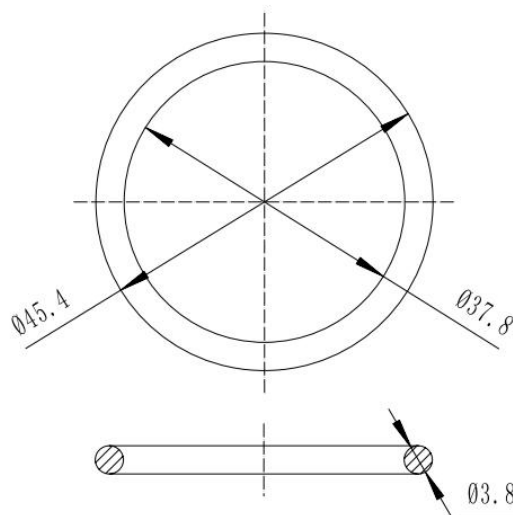
| 组件 | 规格 (mm) | 数量 (PCS) | 备注 |
|------------|---------------------|----------|------|
| UM0108-002 | FB01T02-UM0108-002Z | 1 | 雾化头 |
| UM0077-10X | Φ45.4*3.8 | 1 | 防水胶圈 |

■ 外观尺寸 (单位 :mm)

(1) UM0108-002



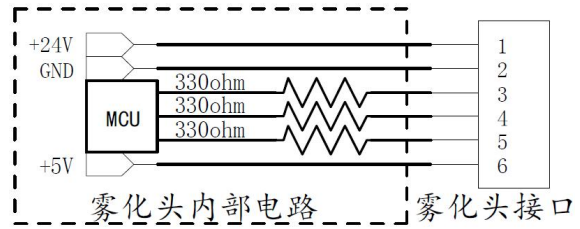
(2) UM0077-10X



(单位: mm, 未注公差默认为正负 0.2mm)

■ 连接图

| 引线编号 | 引脚功能 |
|------|-----------|
| 1 | DC 24V 正极 |
| 2 | GND 负极 |
| 3 | 工作信号输出 |
| 4 | 控制信号输入 |
| 5 | 雾化量调节 |
| 6 | DC 5V 正极 |



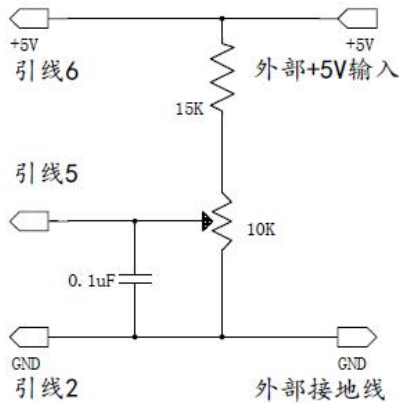
引脚说明:

- (1) 引线 1: 24V 电源正极;
- (2) 引线 2: 雾化头电源负极;
- (3) 引线 3: 雾化头工作信号输出线, 正常雾化输出高电平、停止雾化或者干烧输出低电平;(雾化头接收控制信号, 响应时间小于 100ms)
- (4) 引线 4: 雾化头内部 MCU 上拉, 常用于干簧管水位检测; 当引线 4 为低电平时, 雾化头正常工作; 当引线 4 为高电平时, 雾化头停止工作;
- (5) 引线 5: 雾化量调节输入线, 支持可调电阻式和 PWM 式;
- (6) 引线 6: 5V 电源输入, 工作电流最大值为 30mA, 用于内部 MCU 等其它电路。

外部推荐电路:

1、引线 5 雾化量控制线:

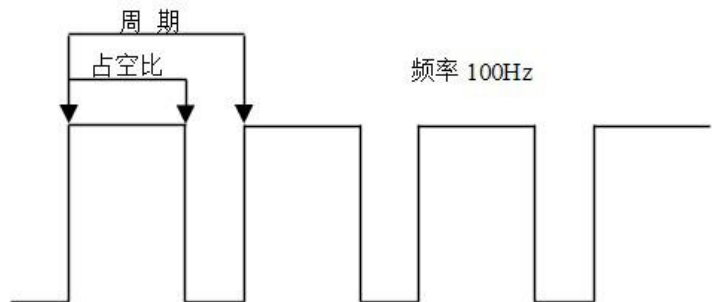
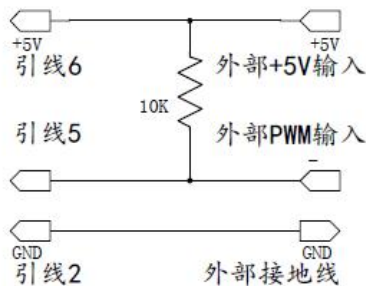
①若使用可调电阻控制参考以下电路:



引线 5: 输入 0~2V 实现雾化量连续可调;
0V 功率: 8-10W; 2V 功率: 14-16W。

②若使用 PWM 控制参考以下电路:

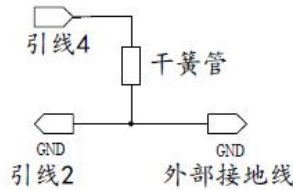
雾化头上电时, 需保证引线 5 为高电平或高阻态持续 20ms 以上, 雾化头才能进入 PWM 式控制。通过 PWM 信号的占空比控制雾化量大小, PWM 信号频率建议使用 100Hz ± 10Hz, 工作过程中频率不可波动过大 (频率波动会造成电流变化), 高电平占空比越大雾化量越大, 高电平 100% 占空比时为最大雾化量, 高电平 0% 占空比为关闭雾化。



2、引线 4 控制线：

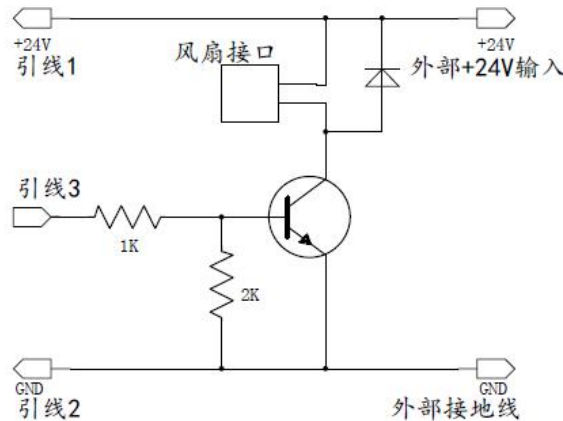
- ①、当引线 4 为低电平时，雾化头正常工作；
- ②、当引线 4 为高电平时，雾化头不工作；
- ③、当引线 4 不接干簧管时，引线 4 接地雾化头可正常工作。

参考电路如右图：



3、引线 3 控制线：

雾化头工作信号输出线，正常雾化输出高电平、停止雾化或者干烧输出低电平。
若用于风扇控制，参考以下电路：



■ 功能

- (1) 引线 5 接电位器或 PWM 控制信号可实现雾化量调节。
- (2) 引线 4 悬空或者高电平时，停止雾化。
- (3) 干烧保护重启功能：雾化片表面无水时，自动进入停机状态，此时对 PWM 控制信号不作反应，如需重新开启，需在 PWM 控制端（引线 5）输入一秒以上低电平后再输入 PWM 信号，雾化头重新开机。

按照上述方式启动后，若雾化片又检测到无水或在两分钟内检测到无水，会视为非正常雾化，重新进入停机状态，连续 5 次重启均未能正常雾化，则进入关机状态，此时重启功能关闭，雾化头需重新上电后才能正常工作。

- (4) 正常雾化开启时引线 3 输出高电平，关闭时引线 3 输出低电平。
- (5) 此雾化头不能多个并联在一个水体使用。

■ 性能参数

| | | | |
|----------|---------------------|-----------|--------------------|
| 24V 电源要求 | DC: 24±1.2V, ≥750mA | 5V 电源要求 | DC: 5V-5.5V, ≥30mA |
| 雾化片频率 | 1.7±0.05MHz | 工作电流(最大挡) | 0.65±0.07A |
| 最佳工作水位高度 | 30-35mm | 雾化量 | 大于 210mL/h |
| 寿命 | ≥8000H | / | / |



注：1、5V 电源建议使用 5.0V，电压波动会对雾化量造成影响，若电压大于 5.5V，可能造成雾化头永久性损坏。

2、工作水位高度：雾化片表面到液面的高度。

3、雾化量：基于我司整机在温度 $25 \pm 3^{\circ}\text{C}$ ，湿度 $50 \pm 15\%RH$ 的测试结果。

4、使用寿命：基于室内温度 $25 \pm 3^{\circ}\text{C}$ ，湿度 $50 \pm 15\%RH$ 的测试结果。

■ 操作环境

| | | | |
|------|---|------|---|
| 操作温度 | $3^{\circ}\text{C} \sim 50^{\circ}\text{C}$ | 贮存温度 | $-10^{\circ}\text{C} \sim 70^{\circ}\text{C}$ |
| 操作湿度 | <80% | / | / |

■ 注意事项

- (1) 雾化片要定期清洗，不可有太多水垢；
- (2) 雾化片属易碎产品，强烈的振动或撞击可能会损坏，请小心安装；
- (3) 产品工作温度为 $3^{\circ}\text{C} - 50^{\circ}\text{C}$ ，推荐在 25°C 以上工作；注：如果水里有冰块雾化量会偏小；
- (4) 雾化头不能带电插拔，否则有可能烧坏产品。

