

概述

MAX1748/MAX8726是小外形TSSOP封装的三输出DC-DC转换器，提供有源矩阵薄膜晶体管(TFT)液晶显示器(LCD)所需的稳定电压。一路大功率DC-DC转换器和两路小功率电荷泵可将+3.3V至+5V输入电压转换为3路独立的输出电压。

1MHz主DC-DC转换器使用极小的电感和陶瓷电容，产生高达13V的升压输出电压(V_{MAIN})。低功耗BiCMOS控制电路和低导通电阻(0.35Ω)集成功率MOSFET使转换效率高达93%。

两个电荷泵可分别产生一路正输出(V_{POS})和一路负输出(V_{NEG})，这些小功率输出电路通过外部级联二极管和电容(根据需要选择级数)产生高达+40V和低至-40V的稳压输出。独特的稳压方式使输出纹波降至最低，并减小了两个电荷泵的电容尺寸。

对于MAX1748和MAX8726两种器件，供电顺序为 V_{MAIN} 首先上电，然后 V_{NEG} 上电，最后是 V_{POS} 上电。MAX1748在前一路电源完成后迅速软启动下一路电源，MAX8726在 V_{MAIN} 与 V_{NEG} 、 V_{NEG} 与 V_{POS} 的启动之间加入了一段延时。MAX1748/MAX8726提供超薄TSSOP封装(最大高度1.1mm)。

应用

TFT有源点阵LCD显示器
无源矩阵LCD显示器
PDA
数码相机
便携式摄像机

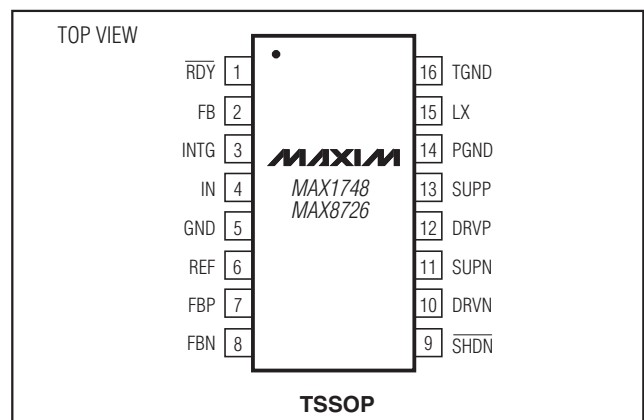
特性

- ◆ 三路集成DC-DC转换器
- ◆ 1MHz电流模式PWM boost调节器
 - 高达+13V的大功率主电源输出
 - ±1%精度
 - 高效率(93%)
- ◆ 双电荷泵输出
 - 高达+40V正电荷泵输出
 - 低至-40V负电荷泵输出
- ◆ 内部控制供电顺序
- ◆ 内置功率MOSFET
- ◆ +2.7V至+5.5V输入电源
- ◆ 0.1 μ A关断电流
- ◆ 0.6mA静态电流
- ◆ 内部软启动
- ◆ 电源就绪输出
- ◆ 超小型外部元件
- ◆ 薄型TSSOP封装(最高1.1mm)

订购信息

PART	TEMP RANGE	PIN-PACKAGE
MAX1748EUE	-40°C to +85°C	16 TSSOP
MAX8726EUE	-40°C to +85°C	16 TSSOP

引脚配置



典型工作电路在数据资料的最后给出。

三输出 TFT LCD DC-DC 变换器

MAX1748/MAX8726

ABSOLUTE MAXIMUM RATINGS

IN, $\overline{\text{SHDN}}$, TGND to GND	-0.3V to +6V
DRVN to GND	-0.3V to ($V_{\text{SUPN}} + 0.3\text{V}$)
DRVN to GND	-0.3V to ($V_{\text{SUPP}} + 0.3\text{V}$)
PGND to GND	$\pm 0.3\text{V}$
RDY to GND	-0.3V to +14V
LX, SUPP, SUPN to PGND	-0.3V to +14V
INTG, REF, FB, FBN, FBP to GND	-0.3V to ($V_{\text{IN}} + 0.3\text{V}$)

Continuous Power Dissipation ($T_A = +70^\circ\text{C}$)	
16-Pin TSSOP (derate 9.4mW/ $^\circ\text{C}$ above $+70^\circ\text{C}$)	755mW
Operating Temperature Range	
MAX1748EUE/MAX8726EUE	-40°C to $+85^\circ\text{C}$
Junction Temperature	$+150^\circ\text{C}$
Storage Temperature Range	-65°C to $+150^\circ\text{C}$
Lead Temperature (soldering, 10s)	$+300^\circ\text{C}$

Stresses beyond those listed under "Absolute Maximum Ratings" may cause permanent damage to the device. These are stress ratings only, and functional operation of the device at these or any other conditions beyond those indicated in the operational sections of the specifications is not implied. Exposure to absolute maximum rating conditions for extended periods may affect device reliability.

ELECTRICAL CHARACTERISTICS

($V_{\text{IN}} = +3.0\text{V}$, $\overline{\text{SHDN}} = \text{IN}$, $V_{\text{SUPP}} = V_{\text{SUPN}} = 10\text{V}$, TGND = PGND = GND, $C_{\text{REF}} = 0.22\mu\text{F}$, $C_{\text{INTG}} = 470\text{pF}$, $T_A = 0^\circ\text{C}$ to $+85^\circ\text{C}$, unless otherwise noted. Typical values are at $T_A = +25^\circ\text{C}$.)

PARAMETER	SYMBOL	CONDITIONS	MIN	TYP	MAX	UNITS
Input Supply Range	V_{IN}		2.7		5.5	V
Input Undervoltage Threshold	V_{UVLO}	V_{IN} rising, 40mV hysteresis (typ)	2.2	2.4	2.6	V
IN Quiescent Supply Current	I_{IN}	$V_{\text{FB}} = V_{\text{FBP}} = 1.5\text{V}$, $V_{\text{FBN}} = -0.2\text{V}$		0.6	1	mA
SUPP Quiescent Current	I_{SUPP}	$V_{\text{FBP}} = 1.5\text{V}$		0.4	0.8	mA
SUPN Quiescent Current	I_{SUPN}	$V_{\text{FBN}} = -0.1\text{V}$		0.4	0.8	mA
IN Shutdown Current		$V_{\text{SHDN}} = 0$, $V_{\text{IN}} = 5\text{V}$		0.1	10	μA
SUPP Shutdown Current		$V_{\text{SHDN}} = 0$, $V_{\text{SUPP}} = 13\text{V}$		0.1	10	μA
SUPN Shutdown Current		$V_{\text{SHDN}} = 0$, $V_{\text{SUPN}} = 13\text{V}$		0.1	10	μA
MAIN BOOST CONVERTER						
Output Voltage Range	V_{MAIN}		V_{IN}		13	V
FB Regulation Voltage	V_{FB}	$T_A = 0^\circ\text{C}$ to $+85^\circ\text{C}$	1.235	1.248	1.261	V
FB Input Bias Current	I_{FB}	$V_{\text{FB}} = 1.25\text{V}$, INTG = GND	-50		+50	nA
Operating Frequency	f_{OSC}		0.85	1	1.15	MHz
Oscillator Maximum Duty Cycle			78	85	90	%
Load Regulation		$I_{\text{MAIN}} = 0$ to 200mA, $V_{\text{MAIN}} = 10\text{V}$		0.2		%
Line Regulation				0.1		%/V
Integrator Gm				320		μmho
LX Switch On-Resistance	$R_{\text{LX(ON)}}$	$I_{\text{LX}} = 100\text{mA}$		0.35	0.7	Ω
LX Leakage Current	I_{LX}	$V_{\text{LX}} = 13\text{V}$		0.01	20	μA
LX Current Limit	$I_{\text{LX(MAX)}}$	Phase I = soft-start (1.0ms)	0.275	0.380	0.500	A
		Phase II = soft-start (1.0ms)		0.75		
		Phase III = soft-start (1.0ms)		1.12		
		Phase IV = fully on (after 3.0ms)	1.1	1.5	2.0	
Maximum RMS LX Current				1		A
Soft-Start Period	t_{SS}	Power-up to the end of phase III		3072 / f_{OSC}		s
FB Fault Trip Level			1.07	1.1	1.14	V
POSITIVE CHARGE PUMP						
V_{SUPP} Input Supply Range	V_{SUPP}		2.7		13.0	V

三输出TFT LCD DC-DC变换器

MAX1748/MAX8726

ELECTRICAL CHARACTERISTICS (continued)

($V_{IN} = +3.0V$, $\overline{SHDN} = IN$, $V_{SUPP} = V_{SUPN} = 10V$, $TGND = PGND = GND$, $C_{REF} = 0.22\mu F$, $C_{INTG} = 470pF$, $T_A = 0^\circ C$ to $+85^\circ C$, unless otherwise noted. Typical values are at $T_A = +25^\circ C$.)

PARAMETER	SYMBOL	CONDITIONS	MIN	TYP	MAX	UNITS
Operating Frequency				0.5 x f_{OSC}		Hz
FBP Regulation Voltage	V_{FBP}		1.20	1.25	1.30	V
FBP Input Bias Current	I_{FBP}	$V_{FBP} = 1.5V$	-50		+50	nA
DRV PCH On-Resistance				3	10	Ω
DRV PCH NCH On-Resistance		$V_{FBP} = 1.213V$		1.5	4	Ω
		$V_{FBP} = 1.275V$	20			$k\Omega$
FBP Power-Ready Trip Level		Rising edge	1.091	1.125	1.159	V
FBP Fault Trip Level		Falling edge		1.11		V
Maximum RMS DRV PCH Current				0.1		A
NEGATIVE CHARGE PUMP						
V_{SUPN} Input Supply Range	V_{SUPN}		2.7		13.0	V
Operating Frequency				0.5 x f_{OSC}		Hz
FBN Regulation Voltage	V_{FBN}		-50	0	+50	mV
FBN Input Bias Current	I_{FBN}	$V_{FBN} = -0.05V$	-50		+50	nA
DRV N PCH On-Resistance				3	10	Ω
DRV N PCH NCH On-Resistance		$V_{FBN} = 0.035V$		1.5	4	Ω
		$V_{FBN} = -0.025V$	20			$k\Omega$
FBN Power-Ready Trip Level		Rising edge	80	110	165	mV
FBN Fault Trip Level		Falling edge		130		mV
Maximum RMS DRV N Current				0.1		A
REFERENCE						
Reference Voltage	V_{REF}	$-2\mu A < I_{REF} < +50\mu A$	1.231	1.25	1.269	V
Reference Undervoltage Threshold		V_{REF} rising	0.9	1.05	1.2	V
LOGIC SIGNALS						
\overline{SHDN} Input Low Voltage		0.4V hysteresis (typ)			0.9	V
\overline{SHDN} Input High Voltage			2.1			V
\overline{SHDN} Input Current	$I_{\overline{SHDN}}$			0.01	1	μA
\overline{RDY} Output Low Voltage		$I_{SINK} = 2mA$		0.25	0.5	V
\overline{RDY} Output High Voltage		$V_{\overline{RDY}} = 13V$		0.01	1	μA

三输出TFT LCD DC-DC变换器

MAX1748/MAX8726

ELECTRICAL CHARACTERISTICS (continued)

($V_{IN} = +3.0V$, $\overline{SHDN} = IN$, $V_{SUPP} = V_{SUPN} = 10V$, $TGND = PGND = GND$, $C_{REF} = 0.22\mu F$, $C_{INTG} = 470pF$, $T_A = -40^{\circ}C$ to $+85^{\circ}C$, unless otherwise noted.) (Note 1)

PARAMETER	SYMBOL	CONDITIONS	MIN	MAX	UNITS
Input Supply Range	V_{IN}		2.7	5.5	V
Input Undervoltage Threshold	V_{UVLO}	V_{IN} rising, 40mV hysteresis (typ)	2.2	2.6	V
IN Quiescent Supply Current	I_{IN}	$V_{FB} = V_{FBP} = 1.5V$, $V_{FBN} = -0.2V$		1	mA
SUPP Quiescent Current	I_{SUPP}	$V_{FBP} = 1.5V$		0.8	mA
SUPN Quiescent Current	I_{SUPN}	$V_{FBN} = -0.1V$		0.8	mA
IN Shutdown Current		$\overline{SHDN} = 0$, $V_{IN} = 5V$		10	μA
SUPP Shutdown Current		$\overline{SHDN} = 0$, $V_{SUPP} = 13V$		10	μA
SUPN Shutdown Current		$\overline{SHDN} = 0$, $V_{SUPN} = 13V$		10	μA
MAIN BOOST CONVERTER					
Output Voltage Range	V_{MAIN}		V_{IN}	13.0	V
FB Regulation Voltage	V_{FB}		1.222	1.271	V
FB Input Bias Current	I_{FB}	$V_{FB} = 1.25V$, $INTG = GND$	-50	+50	nA
Operating Frequency	F_{OSC}		0.75	1.25	MHz
Oscillator Maximum Duty Cycle			78	90	%
LX Switch On-Resistance	$R_{LX(ON)}$	$I_{LX} = 100mA$		0.7	Ω
LX Leakage Current	I_{LX}	$V_{LX} = 13V$		20	μA
LX Current Limit	$I_{LX(MAX)}$	Phase I = soft-start (1.0ms)	0.275	0.500	A
		Phase IV = fully on (after 3.0ms)	1.1	2.0	
FB Fault Trip Level			1.07	1.14	V
POSITIVE CHARGE PUMP					
SUPP Input Supply Range	V_{SUPP}		2.7	13.0	V
FBP Regulation Voltage	V_{FBP}		1.20	1.30	V
FBP Input Bias Current	I_{FBP}	$V_{FBP} = 1.5V$	-50	+50	nA
DRV PCH On-Resistance				10	Ω
DRV NCH On-Resistance		$V_{FBP} = 1.213V$		4	Ω
		$V_{FBP} = 1.275V$	20		k Ω
FBP Power-Ready Trip Level		Rising edge	1.091	1.159	V
NEGATIVE CHARGE PUMP					
SUPN Input Supply Range	V_{SUPN}		2.7	13.0	V
FBN Regulation Voltage	V_{FBN}		-50	+50	mV
FBN Input Bias Current	I_{FBN}	$V_{FBN} = -0.05V$	-50	+50	nA
DRV NCH On-Resistance				10	Ω
DRV NCH On-Resistance		$V_{FBN} = 0.035V$		4	Ω
		$V_{FBN} = -0.025V$	20		k Ω
FBN Power-Ready Trip Level		Rising edge	80	165	mV
REFERENCE					
Reference Voltage	V_{REF}	$-2\mu A < I_{REF} < +50\mu A$	1.223	1.269	V
Reference Undervoltage		V_{REF} rising	0.9	1.2	V

三输出TFT LCD DC-DC变换器

MAX1748/MAX8726

ELECTRICAL CHARACTERISTICS (continued)

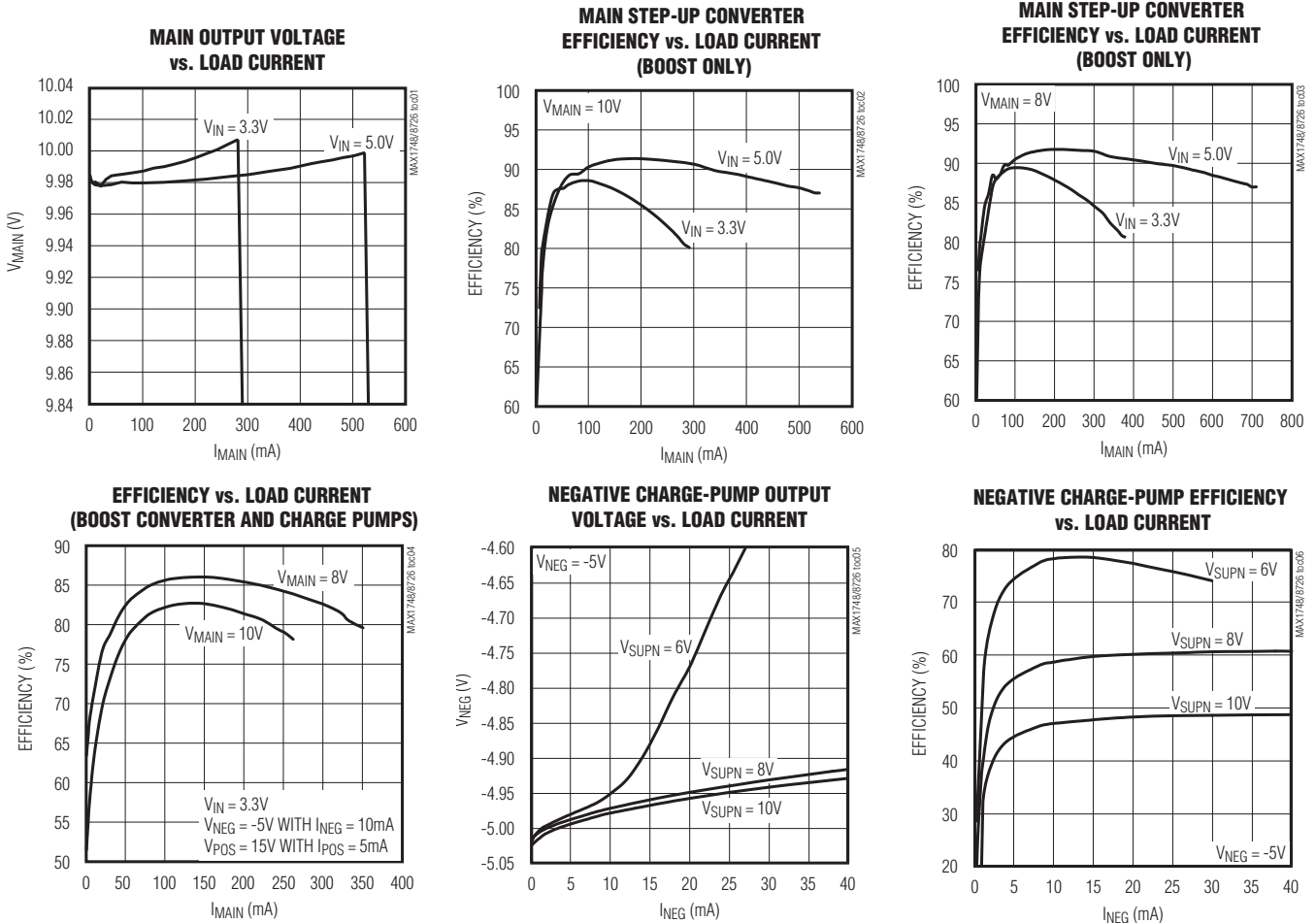
($V_{IN} = +3.0V$, $\overline{SHDN} = IN$, $V_{SUPP} = V_{SUPN} = 10V$, $TGND = PGND = GND$, $C_{REF} = 0.22\mu F$, $C_{INTG} = 470pF$, $T_A = -40^\circ C$ to $+85^\circ C$, unless otherwise noted.) (Note 1)

PARAMETER	SYMBOL	CONDITIONS	MIN	MAX	UNITS
LOGIC SIGNALS					
\overline{SHDN} Input Low Voltage		0.45V hysteresis (typ)		0.9	V
\overline{SHDN} Input High Voltage			2.1		V
\overline{SHDN} Input Current	$I_{\overline{SHDN}}$			1	μA
\overline{RDY} Output Low Voltage		$I_{SINK} = 2mA$		0.5	V
\overline{RDY} Output High Leakage		$V_{\overline{RDY}} = 13V$		1	μA

Note 1: Specifications from $0^\circ C$ to $-40^\circ C$ are guaranteed by design, not production tested.

典型工作特性

(Circuit of Figure 5, $V_{IN} = 3.3V$, $T_A = +25^\circ C$, unless otherwise noted.)

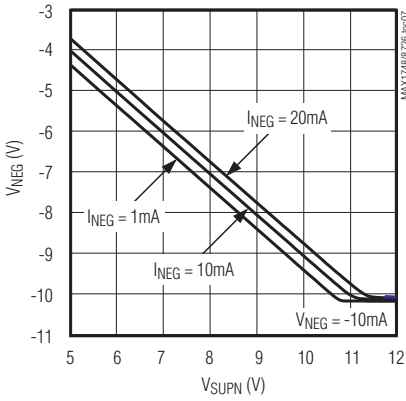


三输出TFT LCD DC-DC变换器

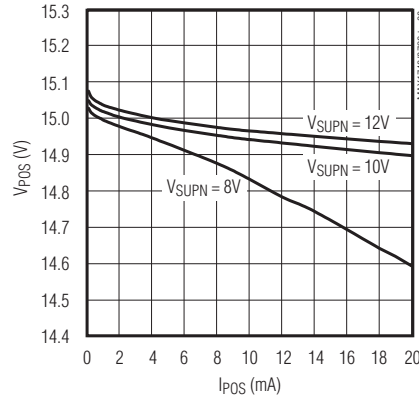
典型工作特性(续)

(Circuit of Figure 5, $V_{IN} = 3.3V$, $T_A = +25^\circ C$, unless otherwise noted.)

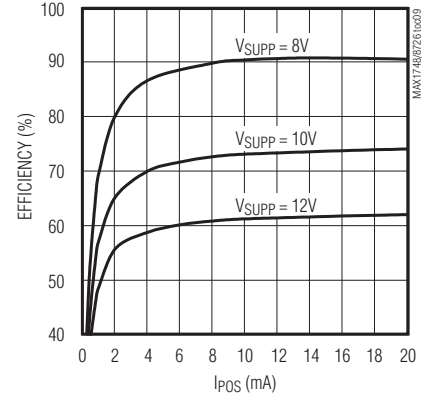
MAXIMUM NEGATIVE CHARGE-PUMP OUTPUT VOLTAGE vs. SUPPLY VOLTAGE



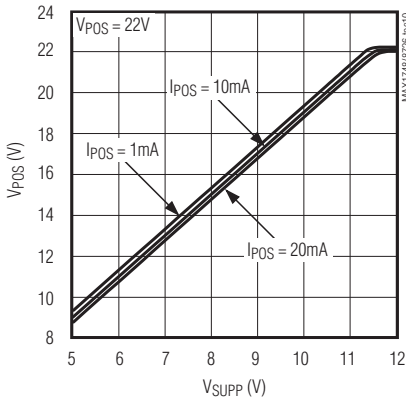
POSITIVE CHARGE-PUMP OUTPUT VOLTAGE vs. LOAD CURRENT



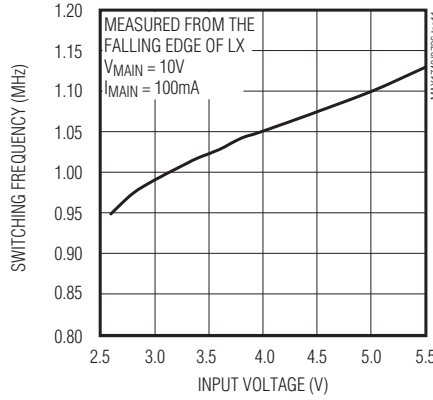
POSITIVE CHARGE-PUMP EFFICIENCY vs. LOAD CURRENT



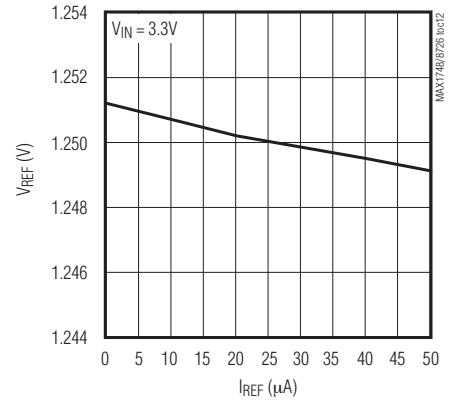
MAXIMUM POSITIVE CHARGE-PUMP OUTPUT VOLTAGE vs. SUPPLY VOLTAGE



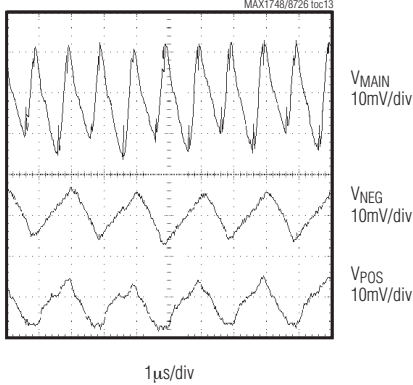
SWITCHING FREQUENCY vs. INPUT VOLTAGE



REFERENCE VOLTAGE vs. REFERENCE LOAD CURRENT

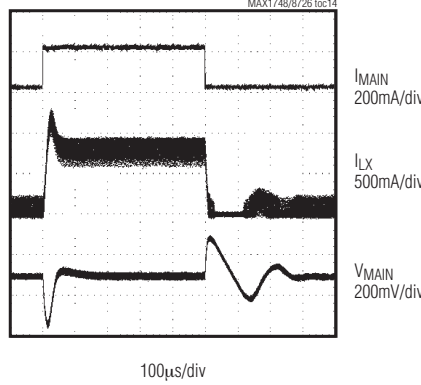


RIPPLE WAVEFORMS



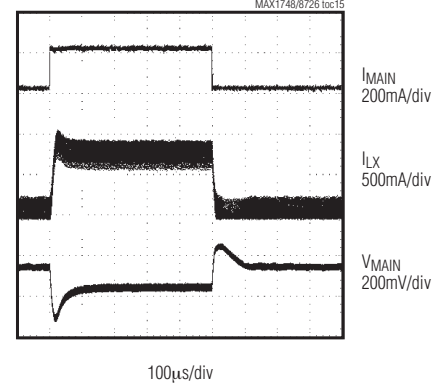
$V_{MAIN} = 10V$, $I_{MAIN} = 200mA$,
 $V_{NEG} = -5V$, $I_{NEG} = 10mA$,
 $V_{POS} = 15V$, $I_{POS} = 10mA$

LOAD-TRANSIENT RESPONSE



$V_{IN} = 3.3V$, $V_{MAIN} = 10V$,
 $R_{MAIN} = 500\Omega$ TO 50Ω (20mA TO 200mA)

LOAD-TRANSIENT RESPONSE WITHOUT INTEGRATOR

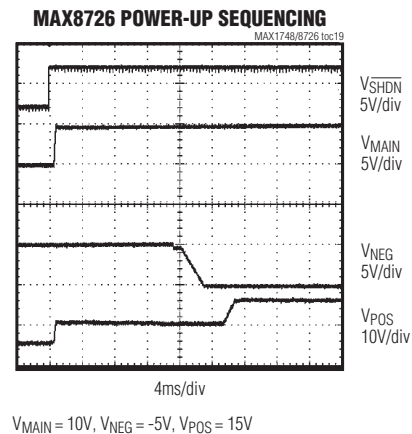
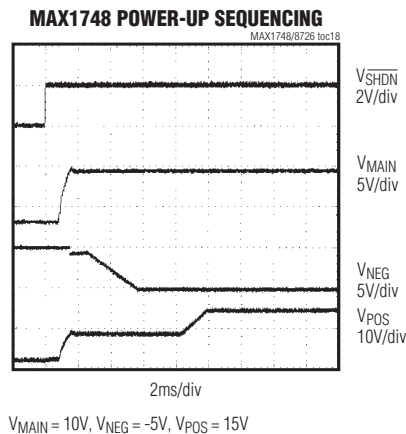
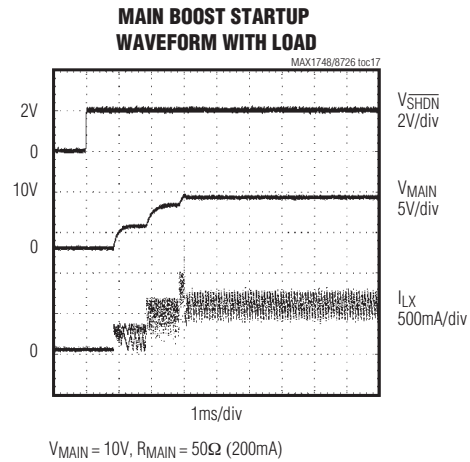
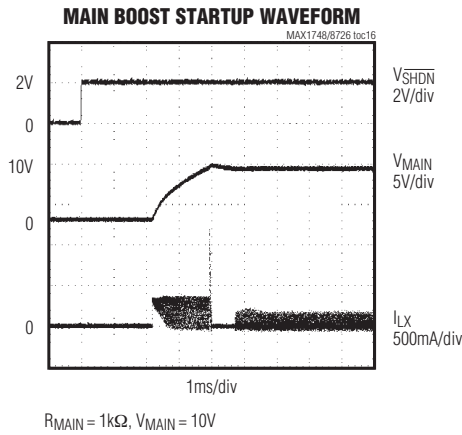


$V_{IN} = 3.3V$, $V_{MAIN} = 10V$, $INTG = REF$,
 $R_{MAIN} = 500\Omega$ TO 50Ω (20mA TO 200mA)

三输出TFT LCD DC-DC变换器

典型工作特性(续)

(Circuit of Figure 5, $V_{IN} = 3.3V$, $T_A = +25^\circ C$, unless otherwise noted.)



引脚说明

引脚	名称	功能
1	\overline{RDY}	低电平有效漏极开路输出。表明所有输出就绪，导通电阻为 125Ω (典型值)。
2	FB	主电源boost调节器反馈输入，调节至1.248V标称值。将反馈分压电阻连接至模拟地(GND)。
3	INTG	主电源boost调节器积分器输出。如果使用，连接一个470pF的电容至模拟地(GND)。禁止积分器工作时，将其连接到REF。
4	IN	电源输入，+2.7V至+5.5V输入范围。在IN和GND之间尽可能靠近器件连接一个 $0.1\mu F$ 的旁路电容。
5	GND	模拟地，在IC底部将其连接至功率地(PGND)。
6	REF	内部基准旁路端，在该引脚和模拟地(GND)之间连接一个 $0.22\mu F$ 的旁路电容。其外部负载驱动能力为 $50\mu A$ 。
7	FBP	正电荷泵调节器反馈输入，调节至1.25V标称值。将反馈电阻分压器连接至模拟地(GND)。

三输出 TFT LCD DC-DC 变换器

引脚说明(续)

引脚	名称	功能
8	FBN	负电荷泵调节器反馈输入, 调节至0V标称值。
9	$\overline{\text{SHDN}}$	低电平有效的关断控制逻辑输入, 正常工作时将SHDN连接至IN。
10	DRVN	负电荷泵驱动器输出, 输出高电平为 V_{SUPN} , 低电平为PGND。
11	SUPN	负电荷泵驱动器电源, 采用一个0.1 μF 电容旁路至PGND。
12	DRVP	正电荷泵驱动器输出, 输出高电平为 V_{SUPP} , 低电平为PGND。
13	SUPP	正电荷泵驱动器电源, 采用一个0.1 μF 电容旁路至PGND。
14	PGND	功率地, 在IC底部将其连接至GND。
15	LX	主电源boost调节器n沟道功率MOSFET的漏极。将输出二极管和输出电容尽可能靠近PGND连接。
16	TGND	必须连接至地层。

详细说明

MAX1748/MAX8726能够高效地为TFT-LCD应用提供三路输出电源。器件包括一路大功率升压转换器和两路小功率电荷泵。主电源boost转换器内置n沟道MOSFET, 具有最高效率并大大减少外部元件数量。主电源boost转换器的输出(V_{MAIN})可通过外部电阻设置在 V_{IN} 至13V。

两个电荷泵分别产生一路正输出(V_{POS})和一路负输出(V_{NEG}), 这些小功率输出电路通过外部级联二极管和电容(根据需要选择级数)产生高达+40V和低至-40V的稳压输出。独特的稳压方式可使输出纹波降至最低, 同时可减小两路电荷泵的电容尺寸。

MAX1748/MAX8726还具有能够源出50 μA 电流的1.25V精密基准, 提供逻辑关断、软启动、上电排序、故障检测功能以及漏极开路低电平有效的就绪输出。

主电源boost转换器

MAX1748/MAX8726主电源升压转换器开关工作在固定1MHz内部振荡器频率, 允许选用小尺寸电感和输出电容。通过调节MOSFET开关的脉冲宽度控制每个转换周期内的功率传输, 以产生稳定的输出电压。

PWM工作模式下, 控制器在内部时钟上升沿置位触发器, 开启n沟道MOSFET(图1)。当电压误差信号、斜坡补偿信号以及电流反馈信号之和超出多路输入比较器的门限电压时, 控制器关闭MOSFET并使触发器复位。在该时钟周

期的剩余时间内开关保持断开。改变输出电压的误差信号将调整开关电流的门限值, 从而调整MOSFET的占空比。

双电荷泵调节器

MAX1748/MAX8726内部包含两路独立的小功率电荷泵, 一路电荷泵将电源电压(SUPN)反相, 提供稳定的负输出电压。第二路电荷泵对电源(SUPP)倍压, 提供稳定的正输出电压。MAX1748/MAX8726的内部p沟道和n沟道MOSFET控制功率传输。内部MOSFET开关工作在固定的500kHz ($0.5 \times f_{\text{OSC}}$) 频率。

负电荷泵

前半周期, p沟道MOSFET导通, 飞电容C5充电至 V_{SUPN} 减去二极管导通压降(图2)。后半周期, p沟道MOSFET断开, n沟道MOSFET导通, 提升C5电压, 并且C5与储能电容C6并联。如果C6上的电压减去二极管压降后低于C5的电压, 则在二极管(D5)关闭之前, 电荷将从C5传递到C6。传输到输出端的电荷由n沟道可变导通电阻控制。

正电荷泵

前半周期, n沟道MOSFET导通, 对飞电容C3充电(图3)。初始充电值由n沟道可变导通电阻控制。后半周期, n沟道MOSFET断开, p沟道MOSFET导通, 使C3电压增加 V_{SUPP} , 并且C3与储能电容C4并联。如果C4上的电压加上二极管压降后($V_{\text{POS}} + V_{\text{DIODE}}$)小于飞电容上的电压($V_{\text{C3}} + V_{\text{SUPP}}$), 则在二极管(D3)关闭之前, 电荷将从C3传递到C4。

三输出TFT LCD DC-DC变换器

MAX1748/MAX8726

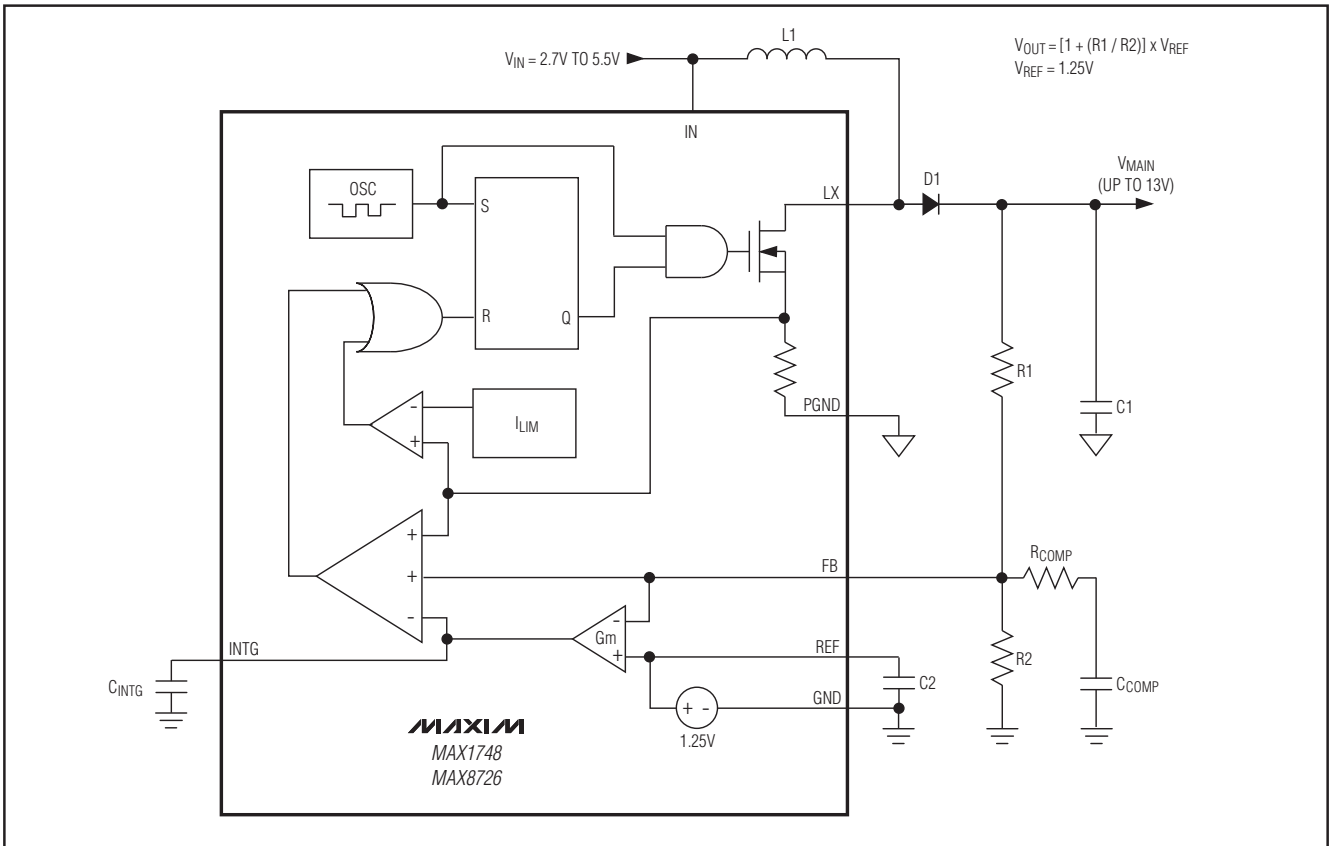


图1. PWM boost转换器方框图

软启动

对于主电源boost调节器，软启动功能允许在启动过程中逐步提高内部电流限制，以降低输入浪涌电流。MAX1748/MAX8726的软启动过程分为四个阶段。第一阶段，MAX1748/MAX8726将电流限定在仅0.38A（参考*Electrical Characteristics*表），大约为最大电流门限($I_{LX(MAX)}$)的四分之一。如果输出电压在1ms内未达到稳定值，软启动进入第二阶段且电流门限增加25%。第三阶段将重复上一过程。1.5A（典型值）最大电流限制出现在第三阶段结束后(3.0ms后)或输出达到稳定时，无论先达到哪个条件(参考*典型工作特性*中的启动波形部分)。

对于电荷泵，软启动功能通过控制输出电压的上升速率实现。输出电压在4ms内达到稳定，与输出电容和负载无关，仅与调节器的输出电阻有关。

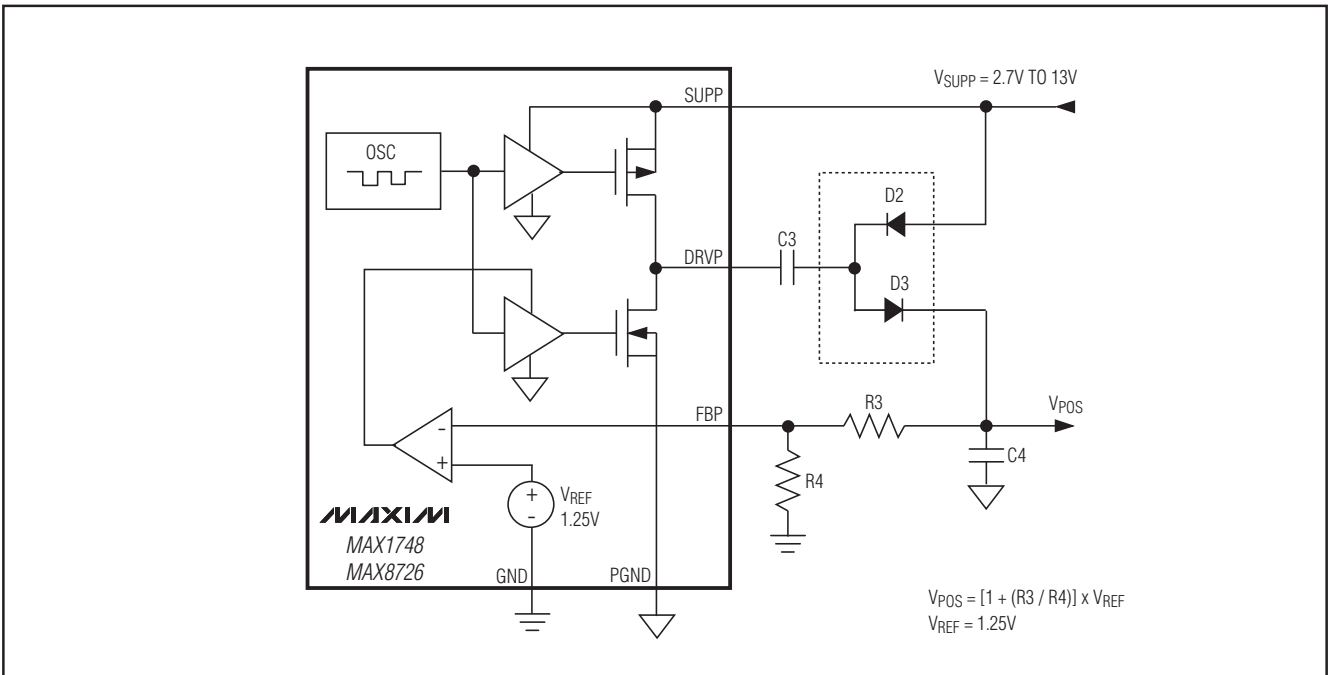
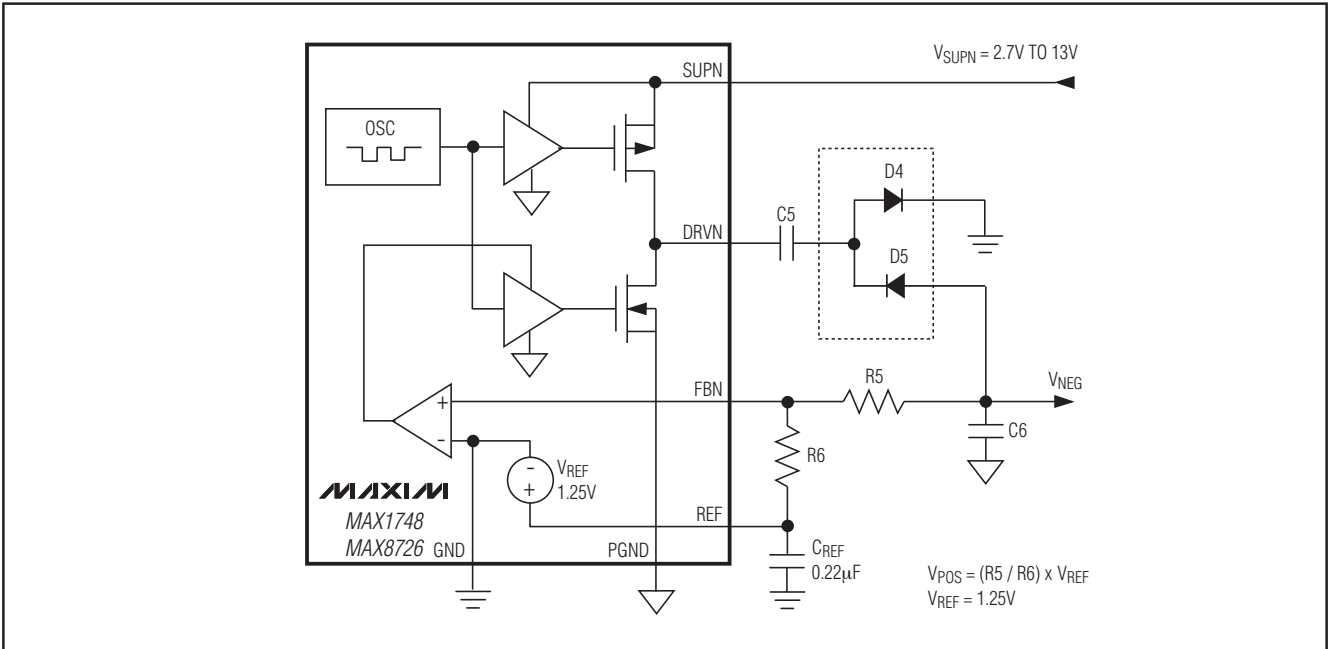
关断

\overline{SHDN} 为逻辑低电平时，MAX1748/MAX8726的三个转换器和基准均被关断。关断时，电源电流降至0.1 μ A以延长电池寿命，基准被下拉至地。输出电容和负载电流决定每路输出电压的跌落速率。 \overline{SHDN} 为高电平时，MAX1748/MAX8726开始工作(见*上电排序*部分)。不能将 \overline{SHDN} 浮空，不需要使用时将 \overline{SHDN} 连接至IN。

上电排序

上电或退出关断模式时，MAX1748和MAX8726启动各自的上电排序。

三输出TFT LCD DC-DC变换器



三输出TFT LCD DC-DC变换器

电压基准

REF的电压标称值为1.25V。该基准在源出50 μ A电流时具有较好的负载调整率(参考典型工作特性部分),需要在REF和GND之间连接一个0.22 μ F的旁路电容。

设计步骤

主电源boost转换器

输出电压设置

在输出(V_{MAIN})、FB和GND之间连接电阻分压器,用于调整输出电压(参考典型工作电路)。R2在10k Ω 至20k Ω 范围内选取。较大的分压电阻有利于改善低电流输出时的转换效率,但反馈输入偏置电流会增大输出电压的误差,可使用下式计算R1:

$$R1 = R2 [(V_{MAIN} / V_{REF}) - 1]$$

其中, $V_{REF} = 1.25V$, V_{MAIN} 范围为 V_{IN} 至13V。

反馈补偿

为了保持稳定工作,需在FB和GND之间增加一个由串联电阻(R_{COMP})、电容(C_{COMP})构成的零-极点对,该电阻阻值为反馈电阻R2的一半。

电感选择

电感的选择取决于输入电压、输出电压、最大电流、开关频率、尺寸以及使用的电感值。其它因素包括转换效率和纹波电压。电感参数有:电感量(L)、峰值电流(I_{PEAK})和电阻(R_L)。下面的boost电路公式可以根据具体应用选择电感,依据可以得到的元件和成本权衡峰值电流和电感量。

下式包含一个常量LIR,它是电感交流电流峰峰值与电感最大平均直流电流的比值。选择LIR为0.3至0.5,可以在电感尺寸、损耗、输出纹波之间达到较好的折中,电感峰值电流为:

$$I_{PEAK} = \frac{I_{MAIN(MAX)} \times V_{MAIN}}{\text{Efficiency} \times V_{IN(MIN)}} \times [1 + (LIR/2)]$$

在MAX1748中,基准首先上电,然后是具有软启动功能的主DC-DC升压转换器上电。主DC-DC升压转换器达到稳压值后,负电荷泵开启。当负电荷泵输出电压达到其标称值的88%左右($V_{FBN} < 110mV$)时,正电荷泵启动。最后,当正电荷泵输出电压达到其标称值的90%左右($V_{FBP} > 1.125V$)时,低电平有效上电就绪信号(\overline{RDY})拉低(参考电源就绪部分)。

在MAX8726中,基准首先上电。当基准达到其稳压值后,具有软启动功能的主DC-DC升压转换器上电。当主DC-DC升压转换器达到其稳压值,并且主DC-DC升压转换器使能至少16ms(典型值)后,负电荷泵开启。当负电荷泵输出电压达到其标称值的88%左右($V_{FBN} < 110mV$),并且负电荷泵至少使能4ms(典型值)后,正电荷泵开启。最后,当正电荷泵输出电压达到其标称值的90%左右($V_{FBP} > 1.125V$)时,低电平有效的上电就绪信号(\overline{RDY})拉低(参考电源就绪部分)。

电源就绪

电源就绪为漏极开路输出。当上电排序正常完成时,MOSFET导通,将 \overline{RDY} 拉至低电平,其导通电阻典型值为125 Ω 。如果检测到故障,内部漏极开路MOSFET变为高阻态。在 \overline{RDY} 和IN之间连接一个100k Ω 上拉电阻,以保证逻辑电平输出。

故障检测

当 \overline{RDY} 为低电平且任意一路输出电压低于其故障检测门限时, \overline{RDY} 变为高阻态。

对于基准电压,故障门限为1.05V。对于主电源boost转换器,故障门限为其标称值的88% ($V_{FB} < 1.1V$)。对于负电荷泵,故障门限为其标称值的90% ($V_{FBN} < 130mV$)。对于正电荷泵,故障门限为其标称值的88% ($V_{FBP} < 1.11V$)。

输出电压出现故障时,在上电顺序中位于该路之后的所有输出均被关断,直到输出电压上升到其上电门限以上。例如,如果负电荷泵输出电压跌落至故障检测门限以下,主电源boost转换器保持有效而正电荷泵则停止工作,并且输出电压下降,下降时间与输出电容、负载有关。在负电荷泵输出电压上升到其上电门限以上之前,正电荷泵不会上电(参考上电排序部分)。

三输出 TFT LCD DC-DC 变换器

电感值为：

$$L = \frac{V_{IN(MIN)}^2 \times \text{Efficiency} \times (V_{MAIN} - V_{IN(MIN)})}{V_{(MAIN)}^2 \times LIR \times I_{MAIN(MAX)} \times f_{OSC}}$$

考虑典型工作电路，10V 输出时最大直流负载电流 ($I_{MAIN(MAX)}$) 为 200mA。按照上式，设置效率为 85%、1MHz 工作频率，可确定电感值为 6.8 μ H。对于给定的等效串联电阻和额定电流，较小的电感值通常可获得更小的尺寸，从而减小整个电路的面积。但是，由于电感峰值电流较大，输出电压纹波 ($I_{PEAK} \times$ 输出滤波电容 ESR) 将会增大。

MAX1748/MAX8726 工作频率较高，应使用铁氧体磁芯电感或类似电感，不建议使用铁粉芯。电感的最大额定电流应大于 I_{PEAK} 。故障条件下，电感电流可能达到 2.0A，MAX1748/MAX8726 的快速限流电路允许在使用软饱和和电感时保护 IC。

电感的直流电阻对转换效率的影响较大。要获得最佳性能，应选用电阻低于内置 n 沟道 FET 导通电阻的电感。为降低噪声敏感应用中的辐射噪声，可使用屏蔽电感。

电感的串联电阻应尽可能小。对于连续电感电流，电感电阻导致的功耗 (P_{LR}) 约为：

$$P_{LR} \approx (I_{MAIN} \times V_{MAIN} / V_{IN})^2 \times R_L$$

其中， R_L 为电感串联电阻。

输出电容

对于大多数应用，10 μ F 电容即可良好工作。输出滤波电容的等效串联电阻 (ESR) 将影响转换效率和输出纹波。输出电压纹波约为峰值电感电流与输出电容 ESR 的乘积。使用低 ESR 的陶瓷电容可获得较好的性能。当负载瞬态峰值电流较大时，可选用低 ESR、表贴封装的钽电容。选取输出电容时，还应考虑额定电压和温度特性。

输入电容

Boost 设计中的输入电容 (C_{IN}) 用于降低从输入电源吸取的峰值电流，减小噪声注入。 C_{IN} 在很大程度上取决于输入电源的源阻抗。源阻抗较大时，需要较大的输入电容，特别是当输入电压跌落时。由于升压 DC-DC 转换器相当于输入电源的一个“恒功率”负载，当输入电压跌落时输

入电流将增大。选择 C_{IN} 等于 C_{OUT} 较为合适。表 1 列出了推荐的元件供应商。

积分电容

MAX1748/MAX8726 内置一个电流积分器，用于改善直流负载的调整指标，但会增加瞬态电压峰峰值 (参考典型工作特性中的负载瞬态响应波形)。要获得高精度的直流负载调整指标，在 INTG 连接一个 470pF 的电容可启用电流积分器。如果允许以直流负载调整指标为代价来降低瞬态电压峰峰值，可将 INTG 连接至 REF，并在 INTG 至 GND 之间连接一个 100k Ω 电阻，以禁止积分器工作。

整流二极管

请使用平均额定电流等于或大于电感峰值电流、并且额定电压至少为主电源输出电压 (V_{MAIN}) 1.5 倍的肖特基二极管。

表 1. 元件供应商

SUPPLIER	PHONE	FAX
INDUCTORS		
Coilcraft	847-639-6400	847-639-1469
Coiltronics	561-241-7876	561-241-9339
Sumida USA	847-956-0666	847-956-0702
Toko	847-297-0070	847-699-1194
CAPACITORS		
AVX	803-946-0690	803-626-3123
Kemet	408-986-0424	408-986-1442
Sanyo	619-661-6835	619-661-1055
Taiyo Yuden	408-573-4150	408-573-4159
DIODES		
Central Semiconductor	516-435-1110	516-435-1824
International Rectifier	310-322-3331	310-322-3332
Motorola	602-303-5454	602-994-6430
Nihon	847-843-7500	847-843-2798
Zetex	516-543-7100	516-864-7630

三输出TFT LCD DC-DC变换器

MAX1748/MAX8726

电荷泵

效率考虑

MAX1748/MAX8726的稳压型电荷泵的转换效率类似于线性稳压器。当输出电流较小时，转换效率主要取决于静态电流；当输出电流较大时，主要取决于输入电压(参考典型工作特性)。因此，电荷泵电路能获得的最大效率约为：

$$\text{效率} \approx V_{\text{NEG}} / [V_{\text{IN}} \times N], \text{ 负电荷泵}$$

$$\text{效率} \approx V_{\text{POS}} / [V_{\text{IN}} \times (N + 1)], \text{ 正电荷泵}$$

其中，N为电荷泵的级数。

输出电压设置

在输出(V_{POS})、FBP引脚、GND之间连接电阻分压器，可调整正电荷泵的输出电压(参考典型工作电路)。在输出(V_{NEG})、FBN引脚、REF之间连接电阻分压器，可调整负电荷泵的输出电压。R4和R6在50k Ω 至100k Ω 范围内选取。较大的分压电阻有利于改善低电流输出时的效率，但反馈输入偏置电流会增大输出电压的误差，使用下式计算其它两个电阻：

$$R3 = R4 [(V_{\text{POS}} / V_{\text{REF}}) - 1]$$

$$R5 = R6 (V_{\text{NEG}} / V_{\text{REF}})$$

其中， $V_{\text{REF}}=1.25\text{V}$ ， V_{POS} 可在 V_{SUPP} 至40V范围内调整， V_{NEG} 可在0V至-40V范围内调整。

飞电容

增大飞电容会降低输出电流的驱动能力。超过某一特定点时，增大电容会产生负面影响，因为此时输出电流能力主要受内部开关电阻和二极管阻抗决定。通常选用0.1 μF 的陶瓷电容，小电流应用中可选取更小的飞电容。

电荷泵输出电容

增大输出电容或降低ESR有助于降低输出纹波电压和瞬态电压峰峰值。采用下式估算所需的电容：

$$C_{\text{OUT}} \geq [I_{\text{OUT}} / (500\text{kHz} \times V_{\text{RIPPLE}})]$$

电荷泵输入电容

电荷泵输入电容应大于或等于飞电容，并尽量靠近IC放置，将其直接连接至PGND。

整流二极管

请使用额定电流大于或等于4倍平均输出电流的肖特基二极管，正电荷泵二极管的额定电压需大于1.5倍的 V_{SUPP} ；负电荷泵二极管的额定电压需大于 V_{SUPN} 。

PCB布局和接地

良好的PCB布局对减小地反射和噪声非常重要。首先，将主电源boost转换器的输出二极管和输出电容与LX和PGND引脚的距离不要超过0.2英寸(5mm)，采用较宽的引线，并且不能有过孔。其次，在电荷泵输入引脚(SUPP和SUPN)和PGND引脚之间连接0.1 μF 的陶瓷旁路电容。将电荷泵电路尽可能靠近IC放置，必要时采用较宽的引线并避免使用过孔。将所有反馈分压电阻靠近对应的反馈引脚放置。PCB应带有独立的GND和PGND区域，并在IC底部单点连接。为使输出功率和转换效率最高，并减小输出电源纹波电压，应加宽功率地的引线，并将IC的功率地引脚直接与其焊接。避免在开关节点和大电流引线附近布置噪声敏感的引线。

MAX1748/MAX8726评估板给出了一个正确的电路板布局实例，可作为设计参考。

应用信息

采用级联MOSFET的boost调节器

对于要求输出电压大于13V的应用，可级联一个外部n沟道MOSFET(图4)。外部MOSFET应靠近LX引脚放置，栅极连接到输入电压(V_{IN})，源极连接到LX。

MOSFET选择

选择外部MOSFET时，其导通电阻($R_{\text{DS(ON)}}$)应低于内部n沟道MOSFET。较低的 $R_{\text{DS(ON)}}$ 有利于提高转换效率，外部n沟道MOSFET的漏极额定电压必须高于主电源输出电压(V_{MAIN})。

芯片信息

TRANSISTOR COUNT: 2846

三输出TFT LCD DC-DC变换器

MAX1748/MAX8726

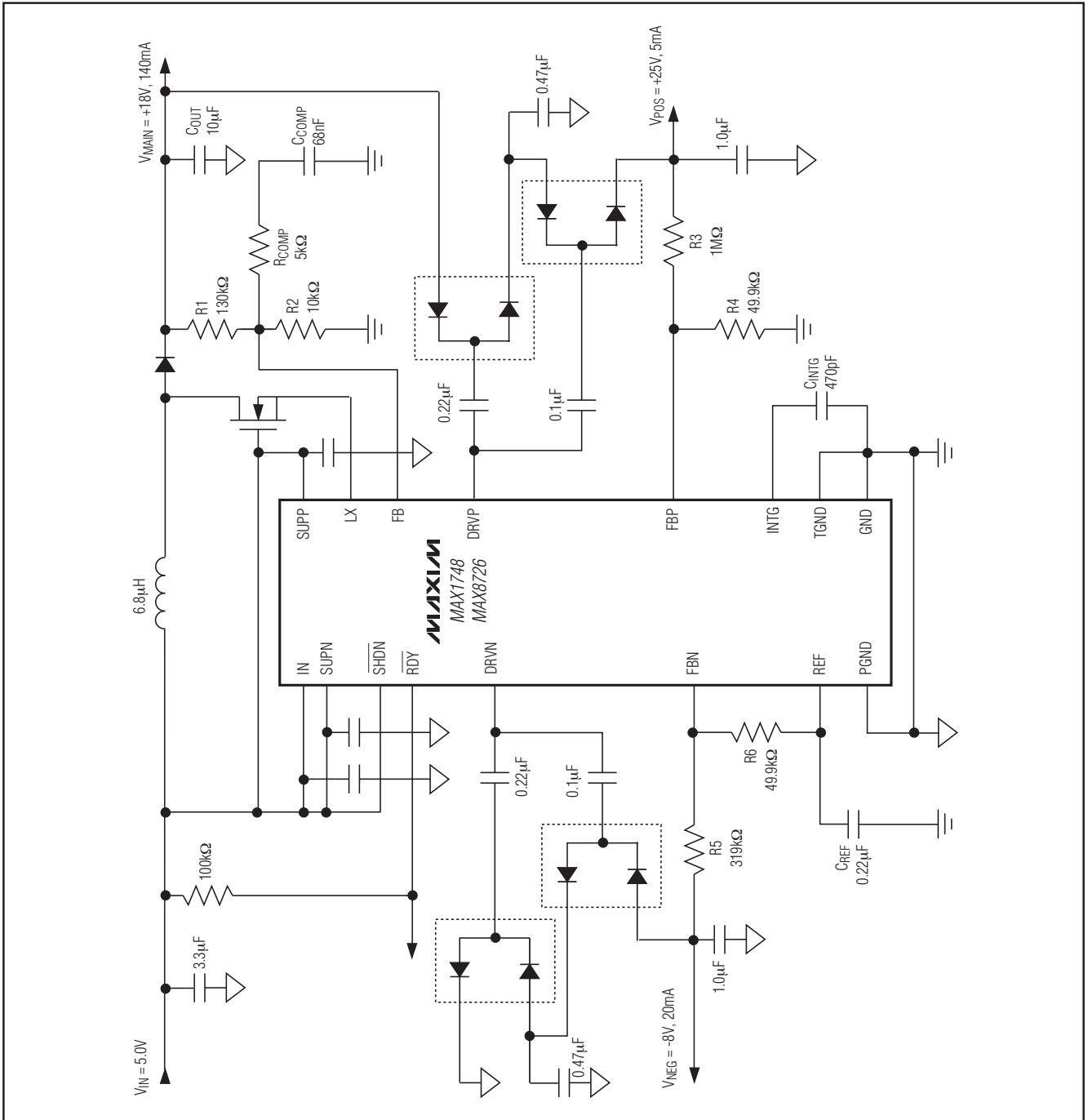
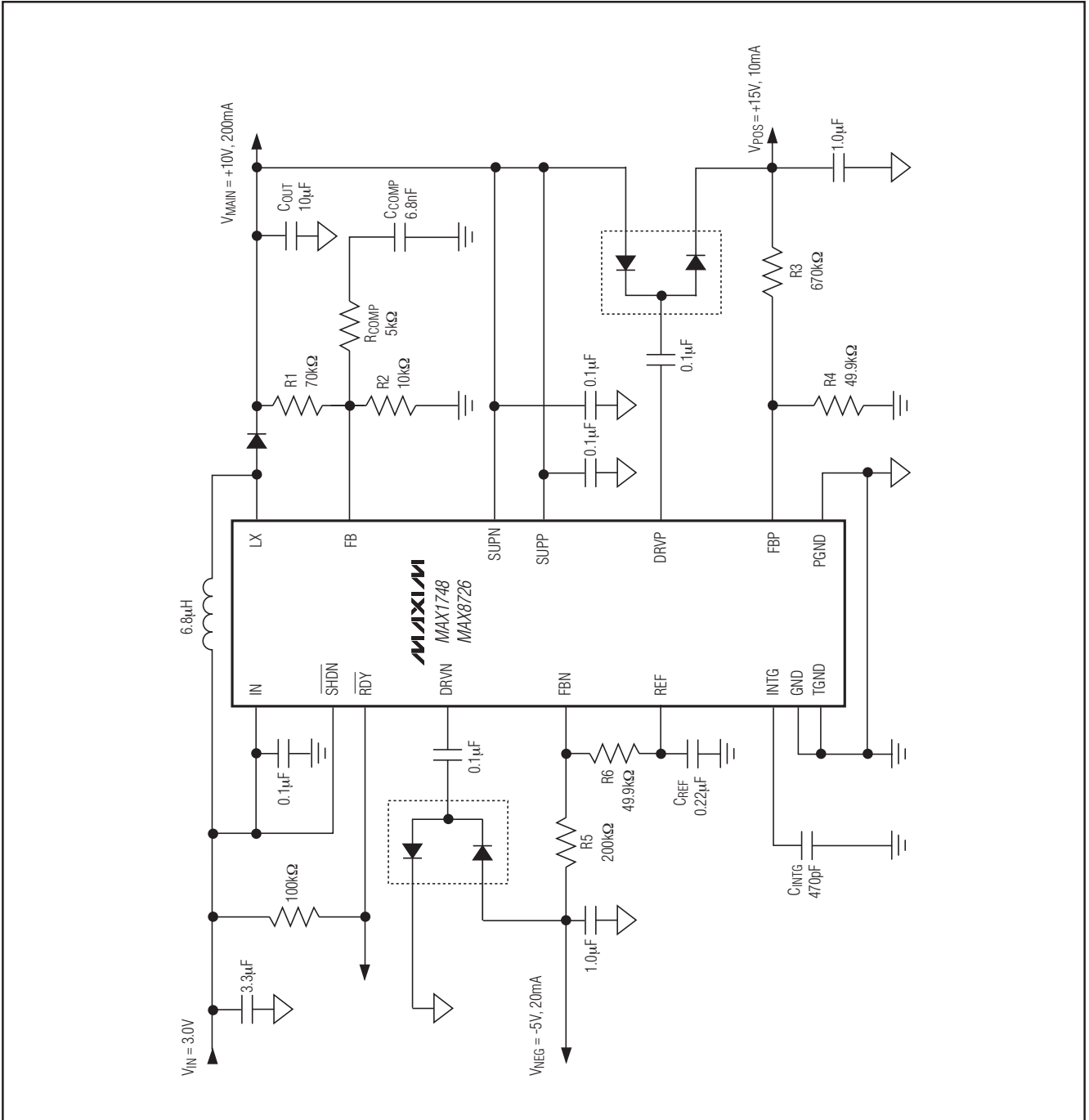


图4. 采用级联MOSFET的电源

三输出TFT LCD DC-DC变换器

典型工作电路

MAX1748/MAX8726

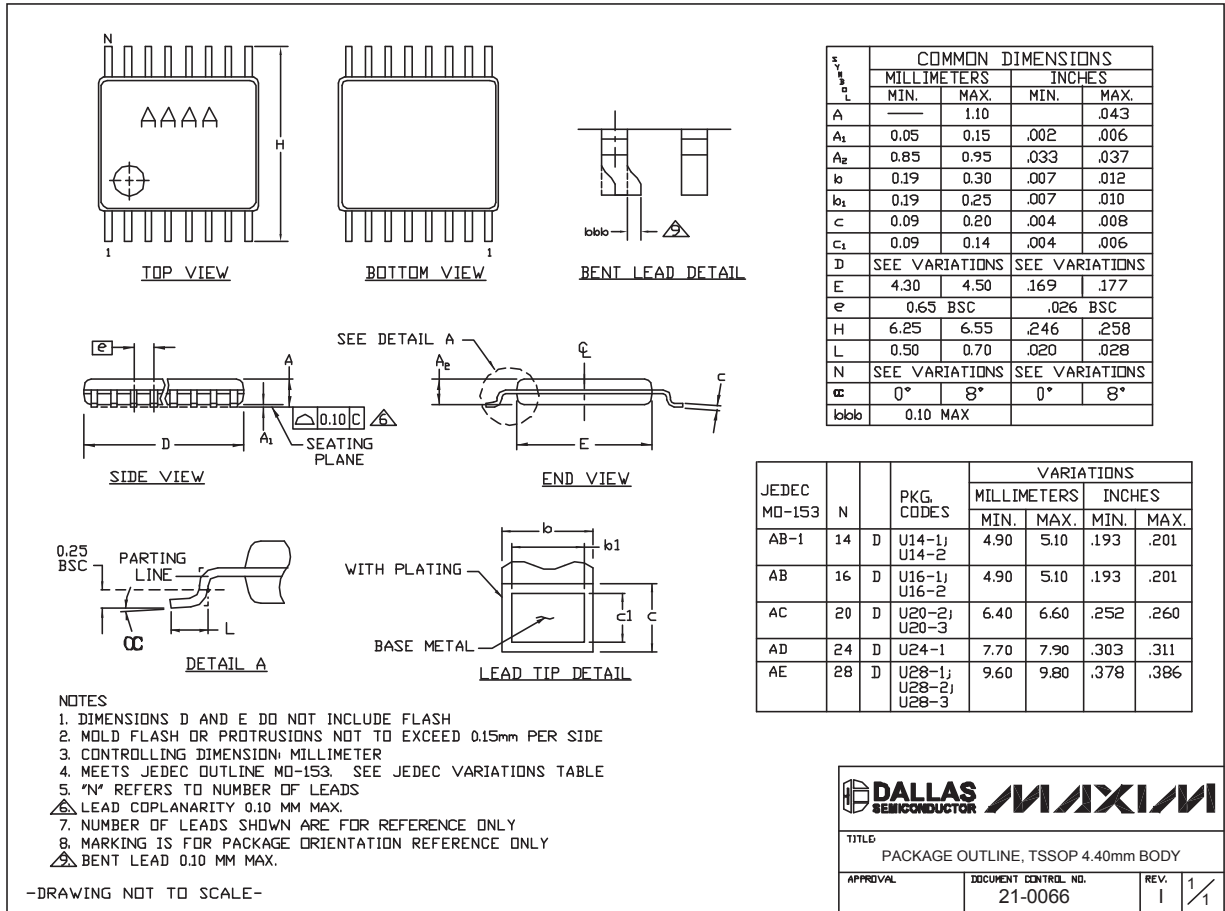


三输出TFT LCD DC-DC变换器

MAX1748/MAX8726

封装信息

(本数据资料提供的封装图可能不是最近的规格, 如需最近的封装外形信息, 请查询 www.maxim-ic.com.cn/packages.)



TSSOP4, 4.0mm EPS

Maxim北京办事处

北京 8328信箱 邮政编码 100083

免费电话: 800 810 0310

电话: 010-6211 5199

传真: 010-6211 5299

Maxim不对Maxim产品以外的任何电路使用负责, 也不提供其专利许可。Maxim保留在任何时间、没有任何通报的前提下修改产品资料和规格的权利。

16 **Maxim Integrated Products, 120 San Gabriel Drive, Sunnyvale, CA 94086 408-737-7600**

© 2004 Maxim Integrated Products

MAXIM 是 Maxim Integrated Products, Inc. 的注册商标。