



5.0(H)mm, 2.0mm行程型 SSSS9系列

| | | | |
|-----------------|----------------------------------|-------------------------|-----|
| 行程 | 2mm | | |
| 操作部方向 | Horizontal | | |
| 操作部长度 | 2mm | | |
| 电路数 | 2 | | |
| 接点数 | 3 | | |
| 动作力 | a, c → b 2±1N b → a, c 3±1.5N | | |
| 安装方法 | Standard | | |
| 切换时限 | Not specified | | |
| 焊接方法 | Manual, Dip | | |
| 使用温度范围 | -40°C to +85°C | | |
| 最大额定/最小额定(电阻负载) | 0.1A 12V DC/1mA 5V DC | | |
| 电性能 | 接触电阻 (初期/寿命后) | 30mΩ max./80mΩ max. | |
| | 绝缘电阻 | 100MΩ min. 500V DC | |
| | 耐电压 | 500V AC for 1 minute | |
| 机械性能 | 端子强度 | 3N for 1 minute | |
| | 操作部强度 | 操作方向 | 30N |
| | | 拉引方向 | 10N |
| 耐久性能 | 无负载寿命 | 10,000 cycles 60mΩ max. | |
| | 负载寿命(最大额定负载) | 10,000 cycles 80mΩ max. | |
| 耐环境性能 | 耐寒性能 | -40°C 500h | |
| | 耐热性能 | 85°C 500h | |

关于本网站的cookie：

本网站使用Cookie来改善您的在线体验。继续使用本网站而不更改您的Cookie偏好，我们将视为您同意我们使用Cookie。有关更多信息请访问本网站的[使用须知](#)。

接受

最小订货单位(pcs.)

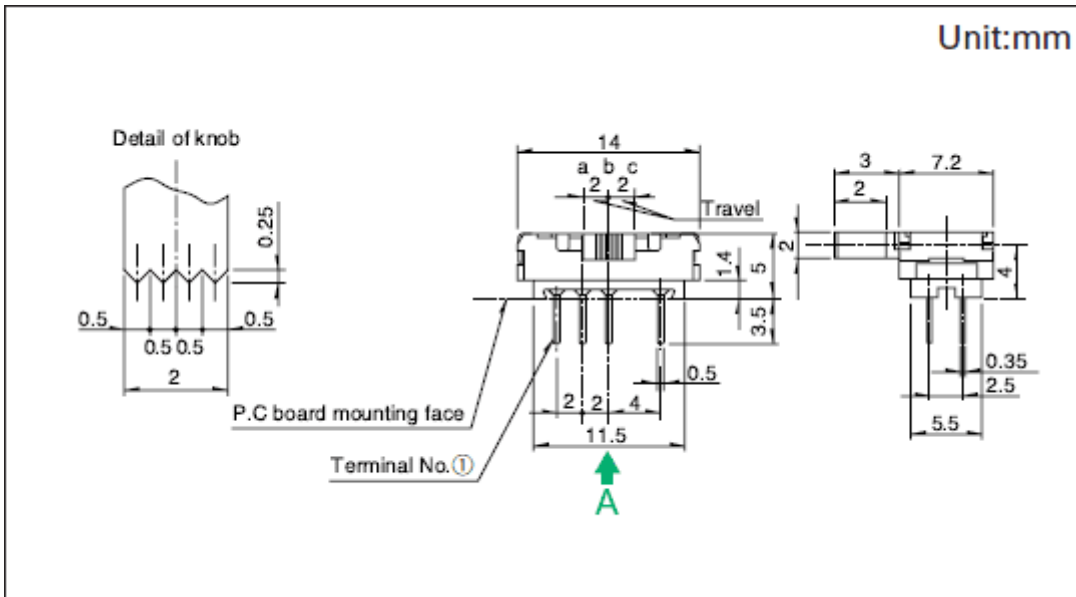
日本

800

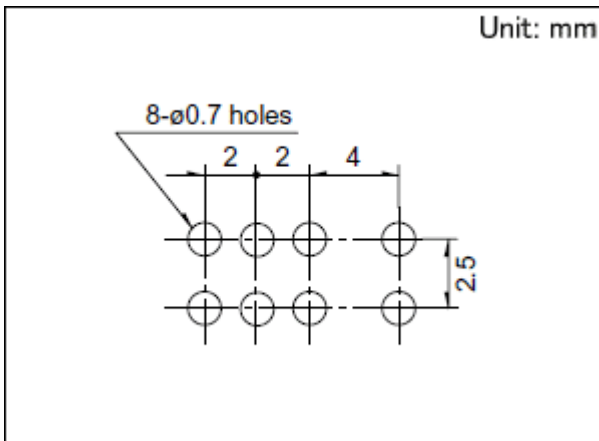
出口

4,000

外形图

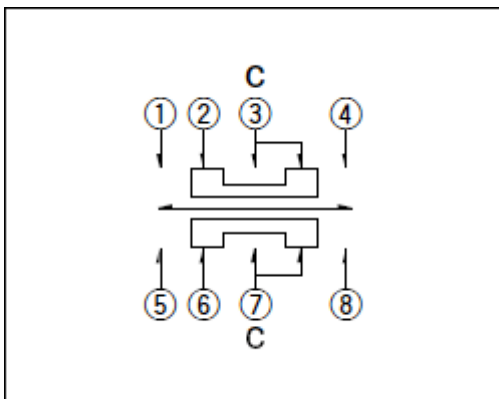


安装孔尺寸图



自A方向看。

电路图



关于本网站的cookie：

本网站使用Cookie来改善您的在线体验。继续使用本网站而不更改您的Cookie偏好，我们将视为您同意我们使用Cookie。有关更多信息请访问本网站的[使用须知](#)。

接受

散装

| | | |
|-------------|-------------|-------|
| 包装数(pcs.) | 1箱/日本 | 800 |
| | 1箱/出口包装 | 4,000 |
| 出口包装箱尺寸(mm) | 400×270×290 | |

焊接条件**浸焊方式的参考举例**

| | | |
|----|--------|-------------------|
| 项目 | 预热温度 | 120°C max. |
| | 预热温度时间 | 60s max. |
| 浸焊 | 焊接温度 | 260±5°C |
| | 焊接浸渍时间 | 5+0/-1s (2 times) |

手工焊接方式的参考举例

| | |
|------|----------|
| 焊接温度 | 350±10°C |
| 焊接时间 | 3s max. |

表示本系列共通的注释。

1. 本产品目录中产品的颜色，与实物的颜色有所差异。
2. 请以最小订购单位的N(整数) 倍来订货。
3. 还有上述产品一览以外的产品，需要时，请向本公司营业部门询问。
4. 汽车用时，请进行洽谈。

关于本网站的cookie：

本网站使用Cookie来改善您的在线体验。继续使用本网站而不更改您的Cookie偏好，我们将视为您同意我们使用Cookie。有关更多信息请访问本网站的[使用须知](#)。

接受