



小型双向动作型 SPVS系列

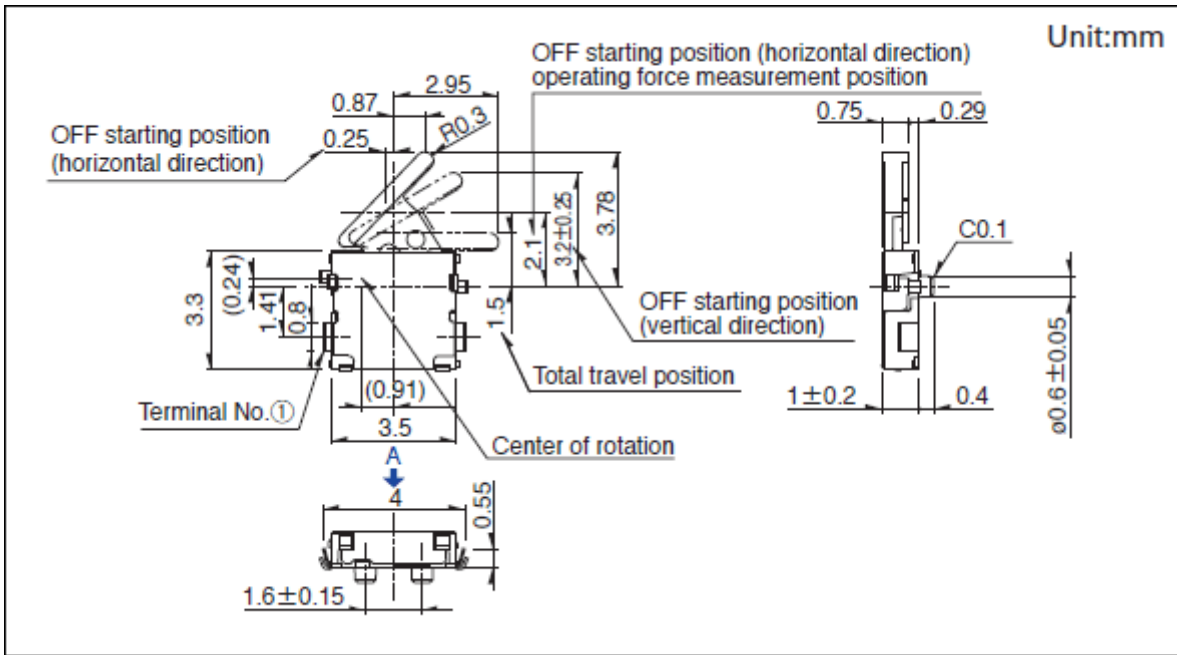
电路数		1
接点数		1
端子形状		For PC board (Reflow)
动作力		0.35N max.
扳手的长度		Long
操作方向		Right
电路		N/C
定位销		有
框脚		有
使用温度范围		-40℃ to +85℃
最大额定/最小额定(电阻负载)		1mA 5V DC/50μA 3V DC
电性能	接触电阻(初期/寿命后)	2Ω max./5Ω max.
	绝缘电阻	100MΩ min. 100V DC
	耐电压	100V AC for 1 minute
机械性能	端子强度	0.5N for 1 minute
	操作部强度	5N
耐久性能	无负载寿命	50,000 cycles 5Ω max.
	负载寿命(最大额定负载)	50,000 cycles 5Ω max.
耐环境性能	耐寒性能	-40℃ 96h
	耐热性能	85℃ 96h
	耐湿性能	40℃, 90 to 95%RH 96h

关于本网站的cookie：

本网站使用Cookie来改善您的在线体验。继续使用本网站而不更改您的Cookie偏好，我们将视为您同意我们使用Cookie。有关更多信息请访问本网站的[使用须知](#)。

接受

外形图

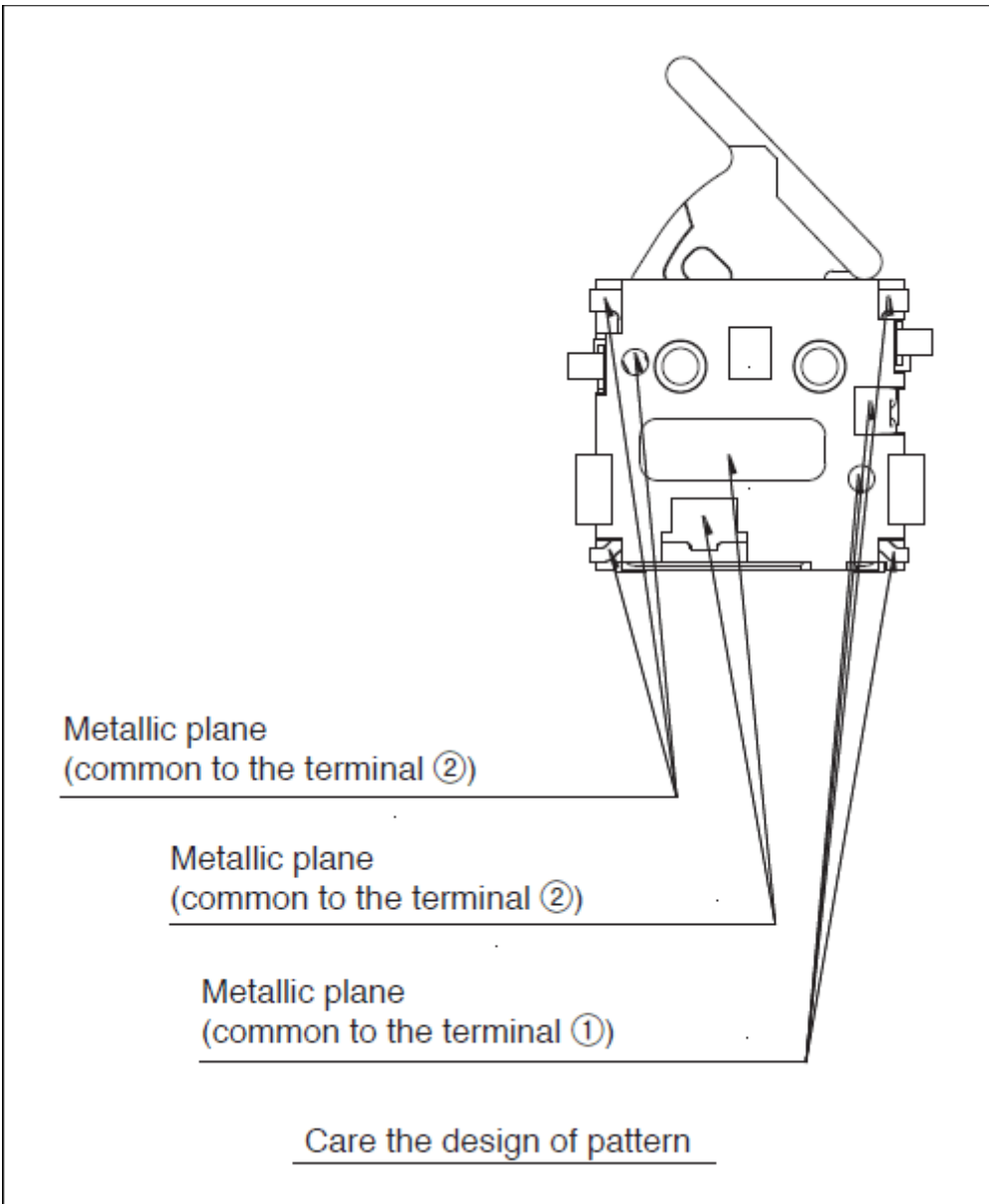


背面

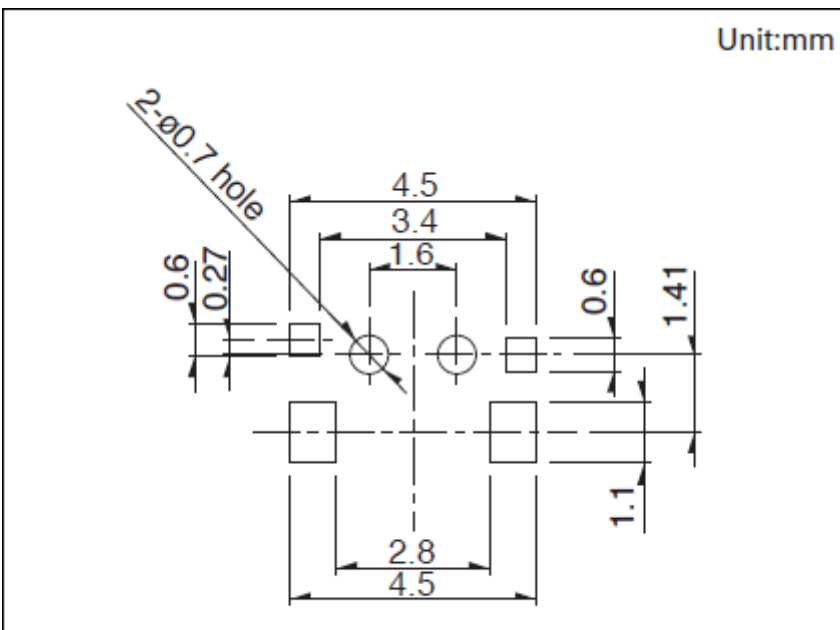
关于本网站的cookie：

本网站使用Cookie来改善您的在线体验。继续使用本网站而不更改您的Cookie偏好，我们将视为您同意我们使用Cookie。有关更多信息请访问本网站的[使用须知](#)。

接受



焊接处尺寸图

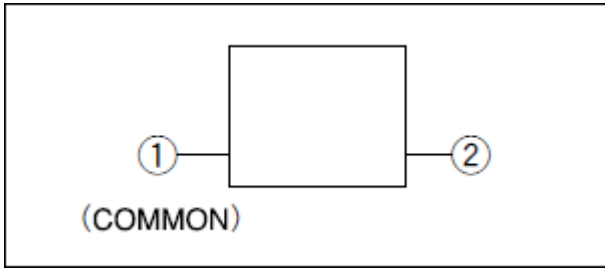


关于本网站的cookie：

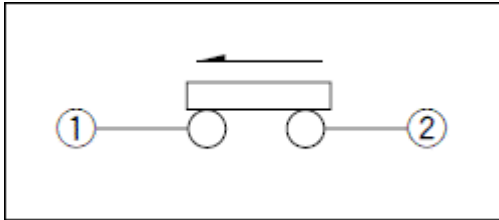
本网站使用Cookie来改善您的在线体验。继续使用本网站而不更改您的Cookie偏好，我们将视为您同意我们使用Cookie。有关更多信息请访问本网站的[使用须知](#)。

接受

端子排列

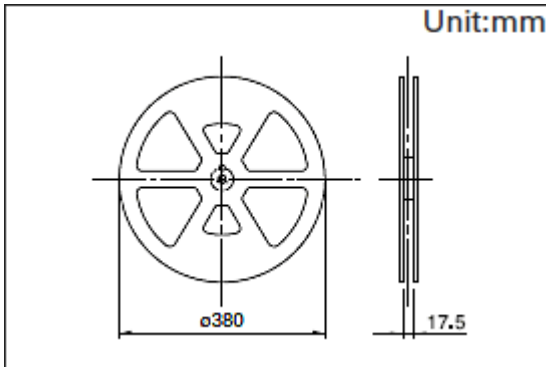


电路图



包装规格

载带



梱包数(pcs.)	1卷	5,000
	1箱/日本	10,000
	1箱/出口包装	20,000
载带宽度(mm)	16	
出口包装箱尺寸(mm)	417×409×139	

焊接条件

回流方式的参考举例

1. 加热方式

远红外线加热的上下加热方式。

2. 温度测量方式用

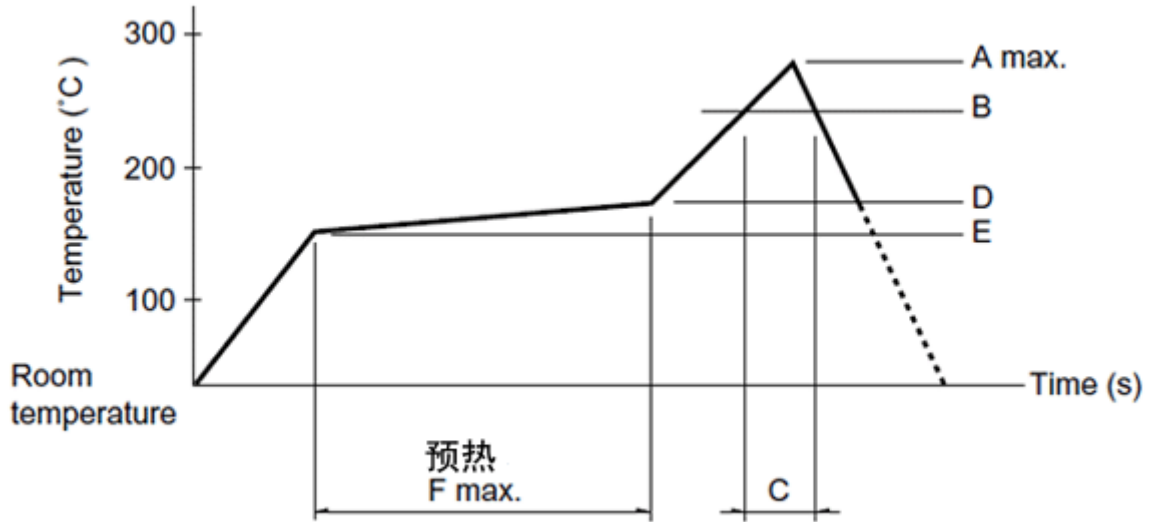
φ0.1~φ0.2的CA(K)或CC(T)进行测量。在焊接的连接部位置(铜箔面)测量，固定方式使用耐热载带。

3. 温度分布

关于本网站的cookie：

本网站使用Cookie来改善您的在线体验。继续使用本网站而不更改您的Cookie偏好，我们将视为您同意我们使用Cookie。有关更多信息请访问本网站的[使用须知](#)。

接受



A(°C)	B(°C)	C(s)	D(°C)	E(°C)	F(s)
3s max.					
260	230	40	180	150	120

(1) 上述条件，为印刷电路板的零部件表面的温度。根据电路板的材质，大小，厚度等，电路板温度和开关表面温度会有很大的不同，关于开关表面温度，也请在上述条件内使用。

(2) 根据贴面焊槽的种类，条件不同结果不同，请事先充分进行确认之后使用。

手工焊接方式的参考举例

焊接温度	350±5°C
焊接时间	3s max.

表示本系列共通的注释。

1. 本产品目录中产品的颜色，与实物的颜色有所差异。
2. 请以最小订购单位的N(整数) 倍来订货。
3. 本系列产品也可以用于车载。
的使用温度范围设定虽然比通常的大，但是请在使用时仔细确认正式的技术规格书。

关于本网站的cookie：

本网站使用Cookie来改善您的在线体验。继续使用本网站而不更改您的Cookie偏好，我们将视为您同意我们使用Cookie。有关更多信息请访问本网站的[使用须知](#)。

接受