



对应16A 250V AC型 SDDJF系列

型	上下摇动		
电路构成	DPST		
行程	5.2mm		
动作力	6±3N		
安装方法	Snap-in		
端子形状	For Lead		
表示 (旋钮)	I, O mark		
C-UL-US	16AGP 250V AC		
SEMKO	16(6)/250~		
VDE	16(6)/250~		
BS	16(6)/250~		
以电安法为依据的额定	125V 16A †		
使用温度范围	-10°C to +55°C		
额定	16A _g 250V AC, 16(6) 250~		
电性能	接触电阻	100mΩ max.	
	绝缘电阻	500MΩ min. 500V DC	
	耐电压	2,000V AC for 1 minute	
机械性能	端子强度	60N for 1 minute (引线端子) 10N for 1 minute (直角端子)	
	操作部强度	动作方向	25N
		直角方向	25N
耐久性能	操作寿命	10,000 cycles 16A 250V AC	

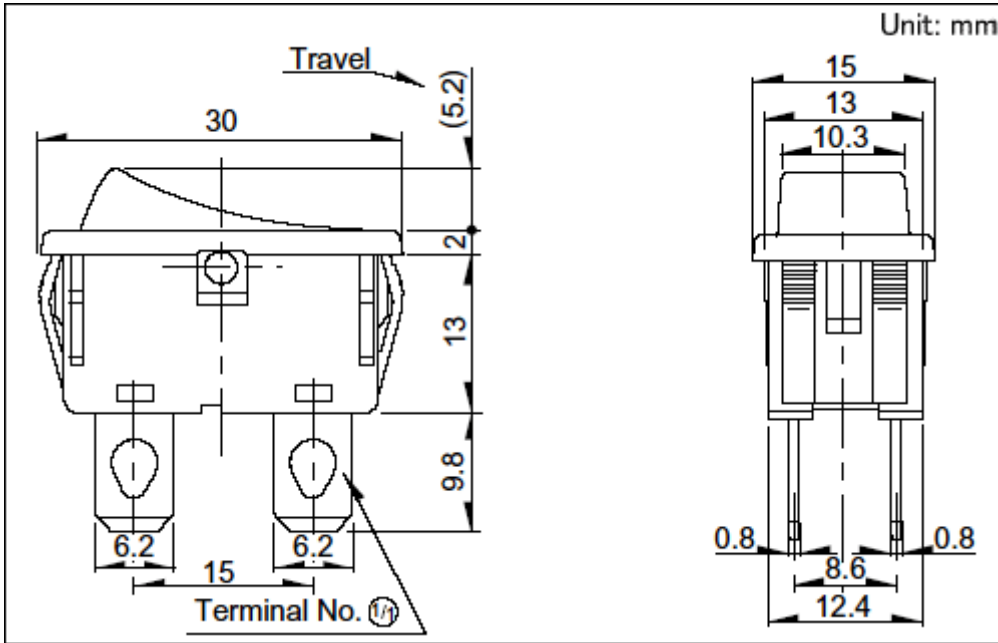
关于本网站的cookie :

本网站使用Cookie来改善您的在线体验。继续使用本网站而不更改您的Cookie偏好, 我们将视为您同意我们使用Cookie。有关更多信息请访问本网站的[使用须知](#)。

接受

耐湿性能		40℃, 90 to 95%RH 96h
最小订货单位(pcs.)	日本	150
	出口	1,500

外形图

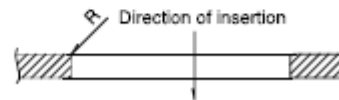
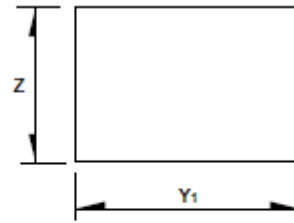


安装孔参考尺寸

Square-shaped Hole

Unit:mm

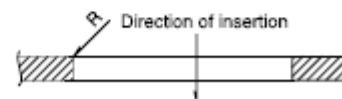
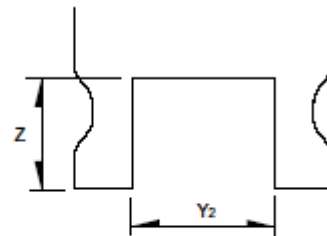
Thickness of mounting board	Y ₁	Z
0.75 to 1.25	28.2 ⁰ _{-0.1}	12.9 ^{+0.1} ₀
1.25 to 2.00	28.4 ⁰ _{-0.1}	



U-shaped Hole

Unit:mm

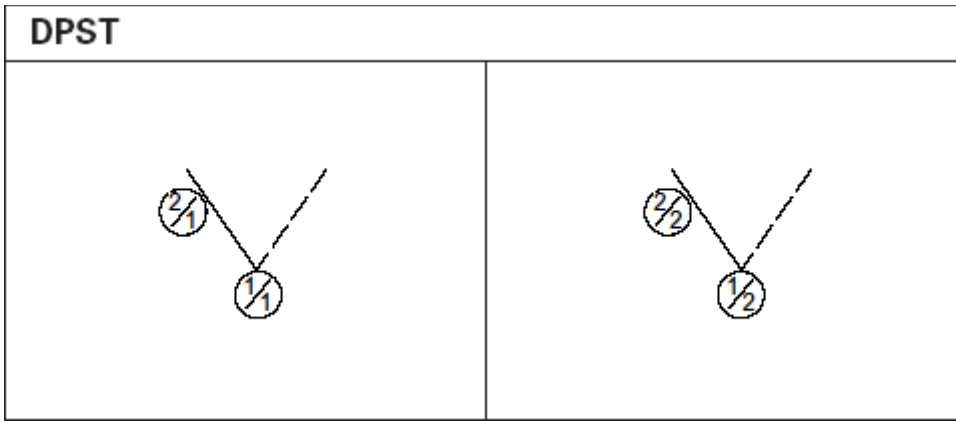
Thickness of mounting board	Y ₂	Z
0.75 to 1.1	28.4 ⁰ _{-0.1}	12.9 ^{+0.1} ₀
1.1 to 1.7	28.6 ⁰ _{-0.1}	
1.7 to 2	28.8 ⁰ _{-0.1}	



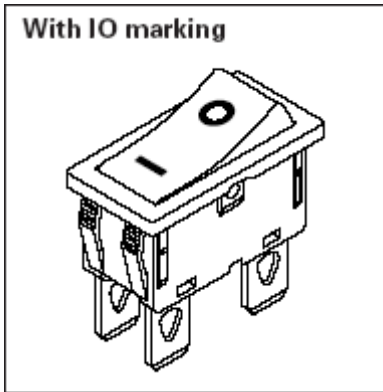
关于本网站的cookie：

本网站使用Cookie来改善您的在线体验。继续使用本网站而不更改您的Cookie偏好，我们将视为您同意我们使用Cookie。有关更多信息请访问本网站的[使用须知](#)。

接受



表示（旋钮）



包装规格

托盘

包装数(pcs.)	1箱/日本	150
	1箱/出口包装	1,500
出口包装箱尺寸(mm)	379×283×508	

焊接条件

手工焊接方式的参考举例

焊接温度	350±10℃
焊接时间	3+1/0s

表示本系列共通的注释。

1. 本产品目录中产品的颜色，与实物的颜色有所差异。
2. 接线端子兼用做扣件端子（#250）（请使用正锁扣连接器型）。
3. 请以最小订购单位的N(整数) 倍来订货。

关于本网站的cookie：

本网站使用Cookie来改善您的在线体验。继续使用本网站而不更改您的Cookie偏好，我们将视为您同意我们使用Cookie。有关更多信息请访问本网站的[使用须知](#)。

接受