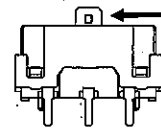


SW CELL 2 製品仕様

【一般性能】

項目	規格
電圧降下	600mV 以下 (ノーマルオープン接点とノーマルクローズ接点との合計値) 測定条件 : 12V 23A
絶縁抵抗	50MΩ MIN (DC 500V)
作動力	5.39 ± 1.96 N
移動量	2.5 ± 0.3 mm
ハウズ	10 msec MAX
耐電圧	AC500V の電圧を印加し 破壊なきこと、もしくは漏れ電流1mA以下のこと。

作動力 測定ポイント



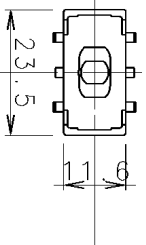
【耐久性能】

項目	規格						
負荷寿命試験 (大電流)	<p>{試験条件}</p> <p>切替え電流及び動作時間 (23A)</p> <p>電源電圧値: DC12V 温度条件 温度サイクルの環境下で実施する 各温度の動作比率は以下の通り</p> <table border="0"> <tr> <td>25℃</td> <td>70%</td> </tr> <tr> <td>85℃</td> <td>20%</td> </tr> <tr> <td>-40℃</td> <td>10%</td> </tr> </table> <p>動作スピード 50±5mm/sec 動作回数 40,000サイクル</p> <p>{判定基準}</p> <p>一般性能を満足すること。</p>	25℃	70%	85℃	20%	-40℃	10%
25℃	70%						
85℃	20%						
-40℃	10%						
負荷寿命試験 (微小電流)	<p>{試験条件}</p> <p>切替え電流及び動作時間</p> <p>温度条件、動作スピードは 負荷寿命試験(大電流)と同じ 動作回数 40,000サイクル</p> <p>{判定基準}</p> <p>一般性能を満足すること。</p>						

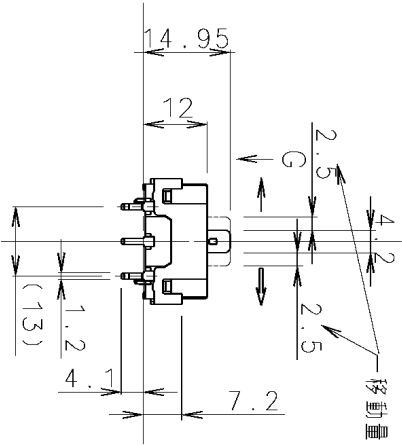


取付穴寸法図
(G方向より見る)

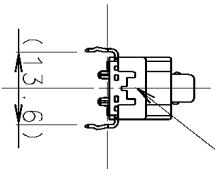
P.C BOARD MOUNTING
HOLE DIMENSIONS.
(VIEWED FROM THE
DIRECTION G)



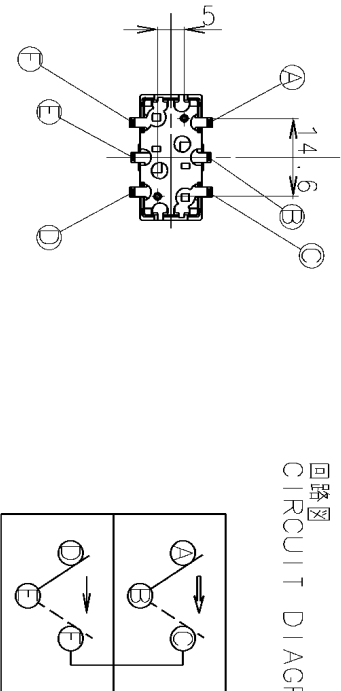
移動量 (TRAVEL)



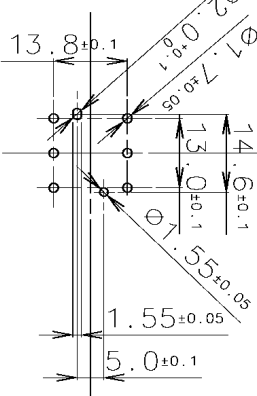
製造密番 3Pt (反対側、ヲテ側でも可)
DATE CODE 3PT
(OPPOSITE SIDE AVAILABLE)



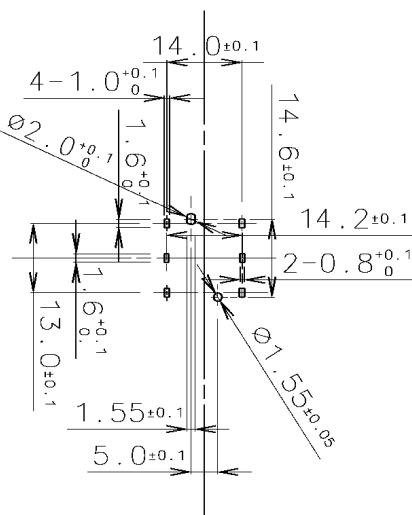
回路図
CIRCUIT DIAGRAM



両面PCBの場合
CASE OF DOUBLE SIDE PCB



両面PCB以外の場合
CASE OF EXCEPT DOUBLE SIDE PCB



- 注記
- 定格は、13.5V 10A モータ-負荷(定格電流)、(ロ-夕電流 25°C 23A)を支持。
RATED LOAD IS 13.5V 10A MOTOR LOAD(RUN CURRENT).
(STALL CURRENT IS 23A AT 25°C)

DATE CODE(EX) 3013K
製造密番(例) 3013K

3: 西暦年号の末尾を表わす

1: 西暦年号の末尾を表わす

813: DAYS OF YEAR

K: ORIGIN

K: 製造地を表わす(無記号もあり)

ALPS ELECTRIC CO., LTD.

TOLERANCE UNLESS
OTHER WISE SPECIFIED

指定無定一般公差

LESS THAN 10

(10以下) : ±0.3

10-100

(10を超え100以下) : ±0.5

ANGLE(角度) : ±3°

ANGLE(角度) : ±3°

FOLD