

高压半桥驱动器

概述

IMP3253是一种高压、高速功率MOSFET和IGBT栅极驱动器，内部集成了高压半桥驱动电路和一个前置振荡器，形成一款多功能，更加安全的功率驱动芯片。如图2所示就是芯片的结构框图，管脚CT具有保护关断功能，可以用一个低电压信号使驱动器停止输出。此外，输出脉冲的宽度保持一致，一旦VCC上电超过开启阈值，驱动器就能以更加稳定的频率振荡。同时，通过降低栅极驱动的 di/dt 的峰值，增加欠压闭锁阈值的迟滞电压到1V，从而使电路的抗噪声性能有大幅提高。芯片的Latch-up和ESD性能良好。

特性

- 1、内部集成600V高压半桥驱动器
- 2、VCC到GND之间有15.6V钳位齐纳管
- 3、超低启动电流
- 4、内部死区时间控制，并且随温度变化死区时间变化很小
- 5、CT管脚实现保护关断功能
- 6、增加欠压保护的迟滞电压（1V）
- 7、启动阶段V_{lo}和V_{ho}输出脉冲宽度恒定
- 8、更低的栅极驱动峰值（ di/dt ）以提高抗干扰能力
- 9、低压输出端信号逻辑和RT端相同
- 10、绿色无铅产品

典型应用

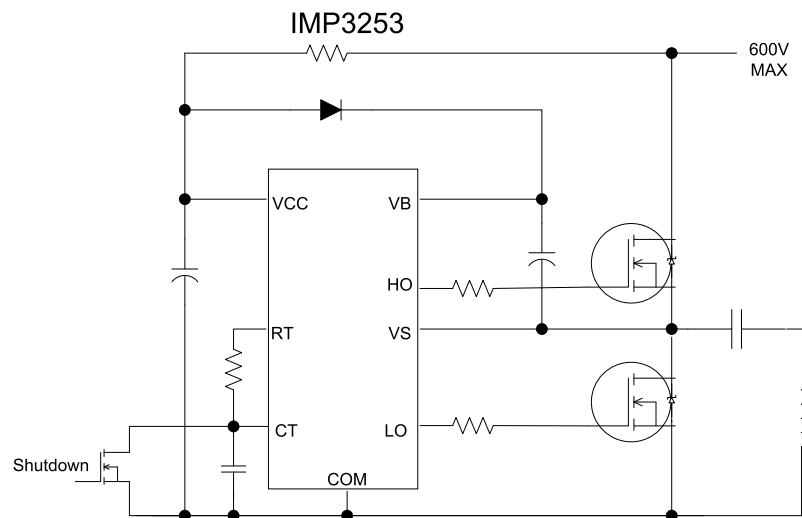
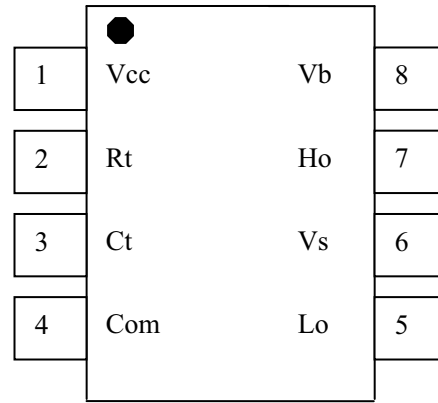
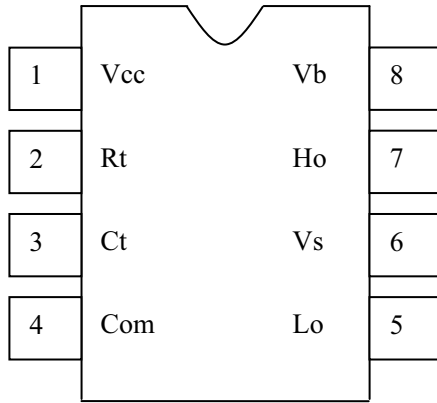


图1. 典型应用图

高压半桥驱动器

引脚分布



管脚名称	描述
VCC	芯片电源电压
RT	工作频率设定端
CT	预热时间控制以及关断模式控制端
COM	芯片地
Vb	高电压输出端的上限电平
Vho	高电压端输出信号
Vs	高电压输出端的下限电平
Vlo	低压输出驱动信号

高压半桥驱动器

绝对最大值范围

绝对最大值范围是指各种工作、储藏等操作中的最大限定值，如果超出这个限定就会对芯片产生伤害。其中所有的电压值都是相对于GND端的绝对值电压, 所有电流都是正向流进负载的电流。

符号	定义	最小	最大	单位	
Vb	高压输出端的供电电压	-0.3	625	V	
Vs	高压输出端的悬浮地电压	Vb—25	Vb + 0.3		
Vho	高压输出端的驱动信号	Vs—0.3	Vb + 0.3		
Vlo	低压输出驱动信号	-0.3	VCC + 0.3		
VRT	RT 端的电压	-0.3	VCC + 0.3		
VCT	CT 端电压	-0.3	VCC + 0.3		
ICC	电源端的供电电流	—	25	mA	
IRT	RT 端的电流	-5	5		
dVs/dt	Vs端的电压变化率	-50	50	V/ns	
PD	最大功耗 @ TA ≤ +25°C	(8 Lead DIP)	—	1.0	W
		(8 Lead SOIC)	—	0.625	
RthJA	芯片内部于外接环境之间的热阻抗	(8 Lead DIP)	—	125	°C/W
		(8 Lead SOIC)	—	200	
TJ	工作结温	-55	150	°C	
TS	储藏温度	-55	150		
TL	焊接温度 (烙铁直接接触, 10秒)	—	300		

高压半桥驱动器

模块框图

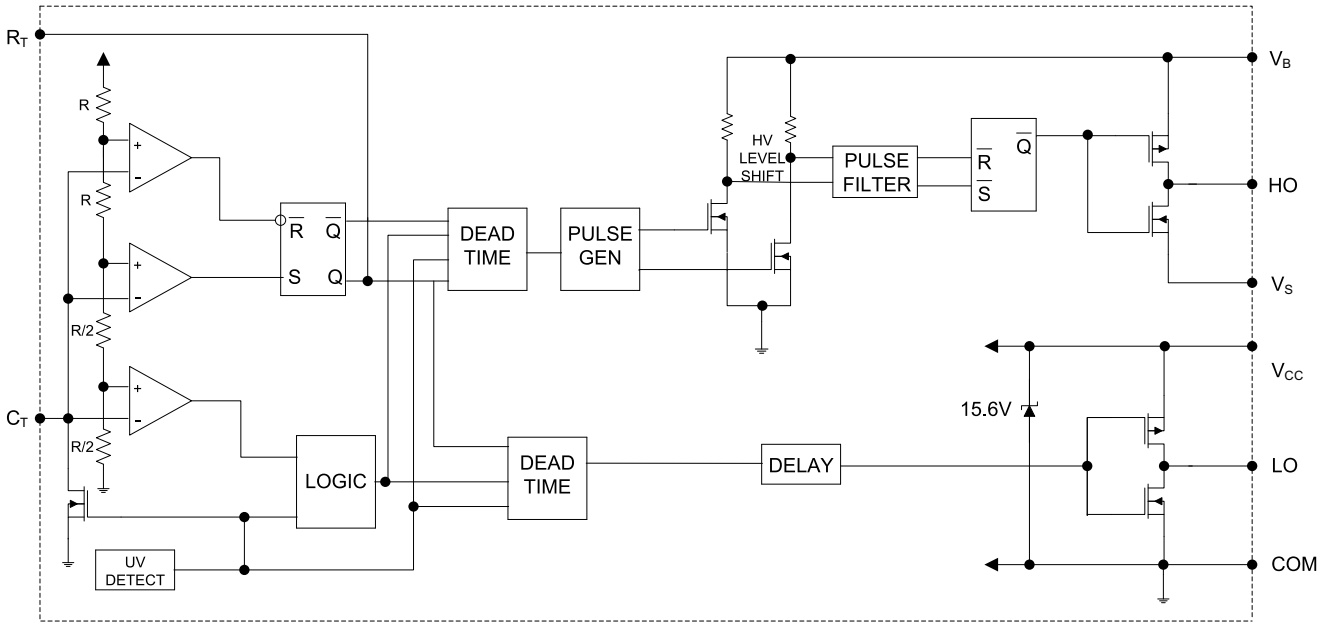


图2. 内部结构框图

电气参数

$V_{BIAS} (V_{CC}, V_{BS}) = 12V$, $C_L = 1000 \text{ pF}$, $C_T = 1 \text{ nF}$, 温度 = 25°C 。其中 V_{IN} 、 V_{TH} 、 I_{IN} 、 V_O 和 I_O 等信号时相对于GND端的信号。而 V_O 和 I_O 还各自对应了HO或者LO两个高低输出。

低压供电参数						
符号	定义	最小值	典型值	最大值	单位	测试条件
VCCUV+	电源欠压保护正向阈值电压	8.1	9.0	9.9	V	
VCCUV-	电源欠压保护反向阈值电压	7.2	8.0	8.8		
VCCUVH	电源欠压保护迟滞电压	0.5	1.0	1.5		
IQCCUV	上电时超低功耗静态电流	—	75	150	μA	$V_{CC} \leq V_{CCUV-}$
IQCC	静态工作电流	—	500	950		
VCLAMP	电源电压钳位	14.4	15.6	16.8	V	$I_{CC} = 5\text{mA}$

高压半桥驱动器

电气参数

(Continued)

$V_{BIAS}(V_{CC}, V_{BS}) = 12V$, $CL = 1000\text{ pF}$, $CT = 1\text{ nF}$, 温度 = 25°C 。其中 V_{IN} 、 V_{TH} 、 I_{IN} 、 V_O 和 I_O 等信号时相对于 GND 端的信号。而 V_O 和 I_O 还各自对应了 V_{ho} 或者 V_{lo} 两个高低输出。

符号	定义	最小	典型	最大	单位	测试条件
高压供电参数						
IQBSUV	上电时高压驱动级的超低功耗电流	—	0	10	μA	$V_{CC} \leq V_{CCUV-}$
IQBS	静态时高压驱动级的电流	—	30	50		
VBSMIN	保证功能正常的情况下, V_{bs} 需要的最低电压	—	4.0	5.0	V	$V_{CC} = V_{CCUV+} + 0.1V$
ILK	高压驱动级的漏电流	—	—	50	μA	$V_b = V_s = 600V$
振荡器参数						
Fosc	振荡器频率	19.4	20	20.6	kHz	$RT = 36.9k\Omega$
		94	100	106		$RT = 7.43k\Omega$
D	RT 端信号的占空比	48	50	52	%	$F_o < 100kHz$
ICT	CT端电流	—	0.001	1.0	uA	
ICTUV	在欠压模式下CT端下拉电流	0.30	0.70	1.2	mA	$V_{CC} = 7V$
VCT+	CT端正向阈值电压	—	8.0	—	V	
VCT-	CT端反向阈值电压	—	4.0	—		
VCTSD	CT 端关断模式判定电压	1.8	2.1	2.4		
VRT+	高电平RT输出电压, $V_{CC} - V_{RT}$	— —	10 100	50 300	mV	$I_{RT} = 100\mu A$ $I_{RT} = 1mA$
VRT-	低电平RT输出电压	— —	10 100	50 300		$I_{RT} = 100\mu A$ $I_{RT} = 1mA$
VRTUV	欠压模式下RT端输出电压	—	0	100		$V_{CC} \leq V_{CCUV-}$
VRTSD	在关断模式下RT输出电压, $V_{CC} - V_{RT}$	—	10	50		$I_{RT} = 100\mu A$ $V_{CT} = 0V$
VRTSD	在关断模式下RT输出电压, $V_{CC} - V_{RT}$	—	10	300		$I_{RT} = 1mA$ $V_{CT} = 0V$
栅极驱动参数						
VOH	高电平输出电压, $V_{BIAS} - V_o$	—	0	100	mV	$I_o = 0A$
VOL	低电平输出电压, V_O	—	0	100		$I_o = 0A$
VOL_UV	欠压模式下的输出电压, V_O	—	0	100		$I_o = 0A$ $V_{CC} \leq V_{CCUV-}$
Tr	输出信号上升时间	—	80	150	nsec	
Tf	输出信号下降时间	—	45	100		
Tsd	Shutdown信号的传输延时	—	660	—		
Td	死区时间	0.75	1.20	1.65		μsec

高压半桥驱动器

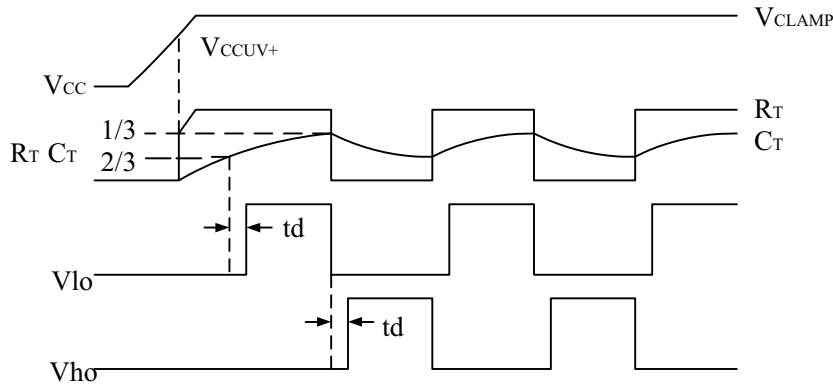


图3. 输入输出信号波形图

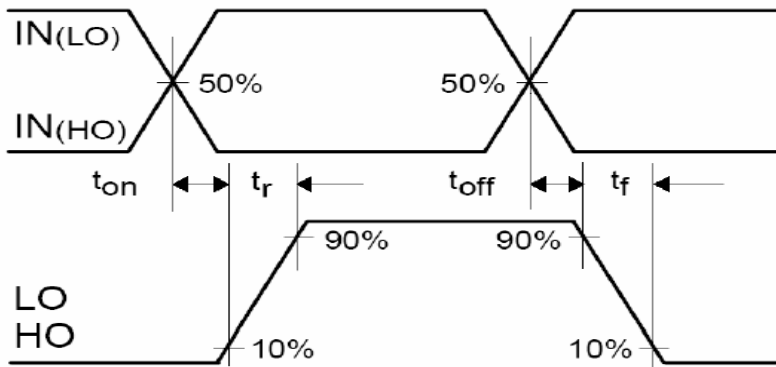


图4. 开关时间的波形图

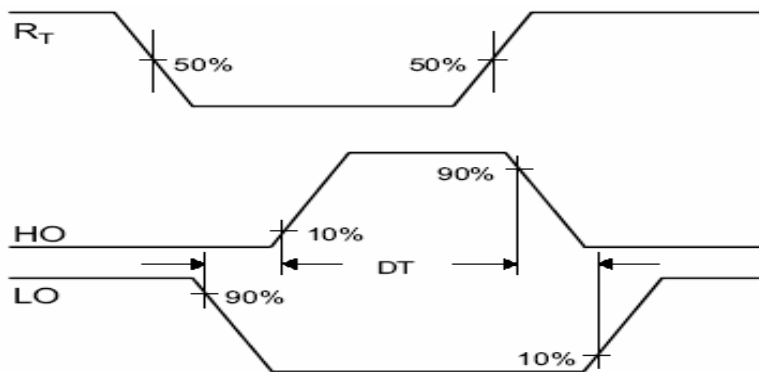
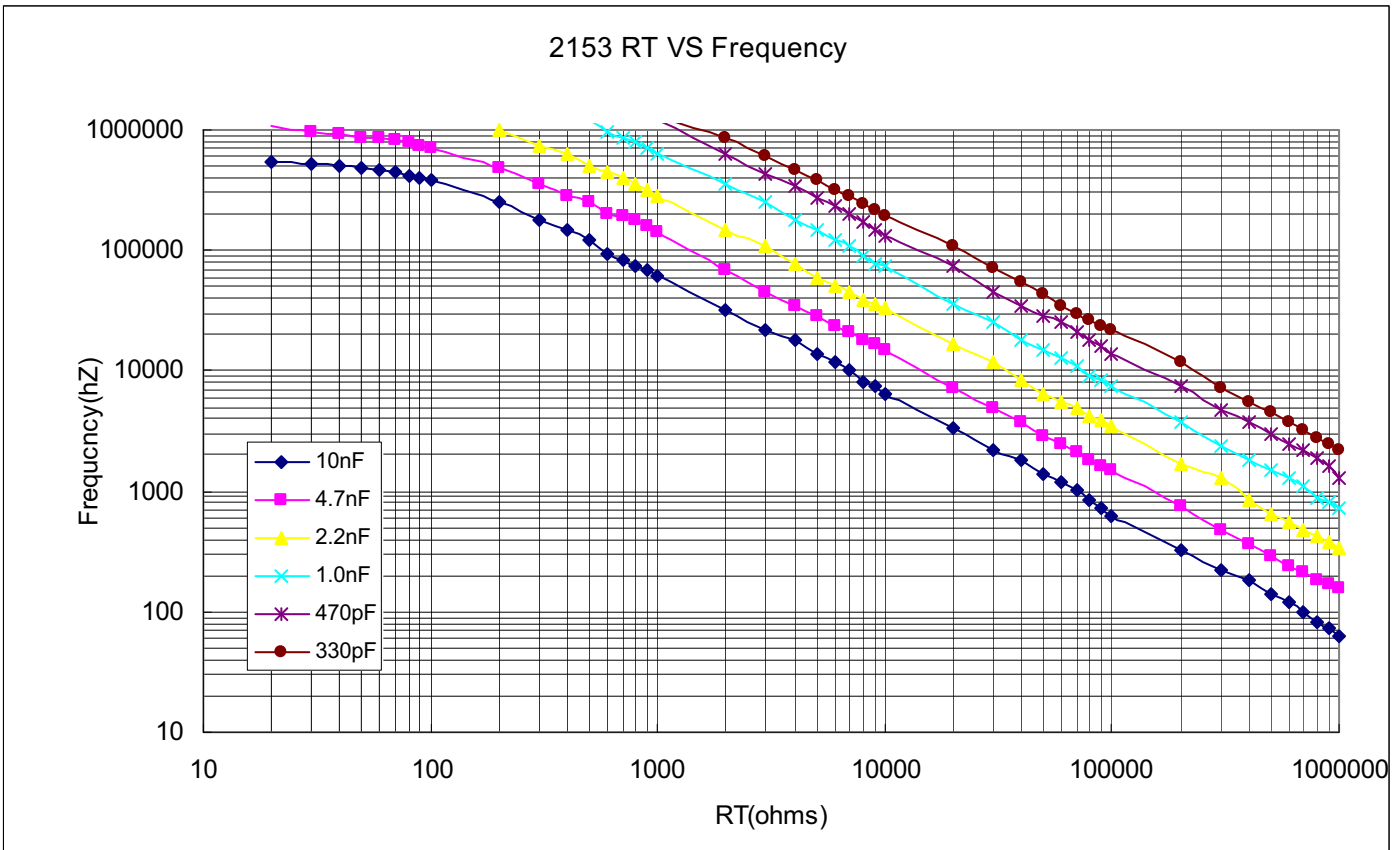


图5. 死区时间的波形图

高压半桥驱动器

推荐使用的外部器件参

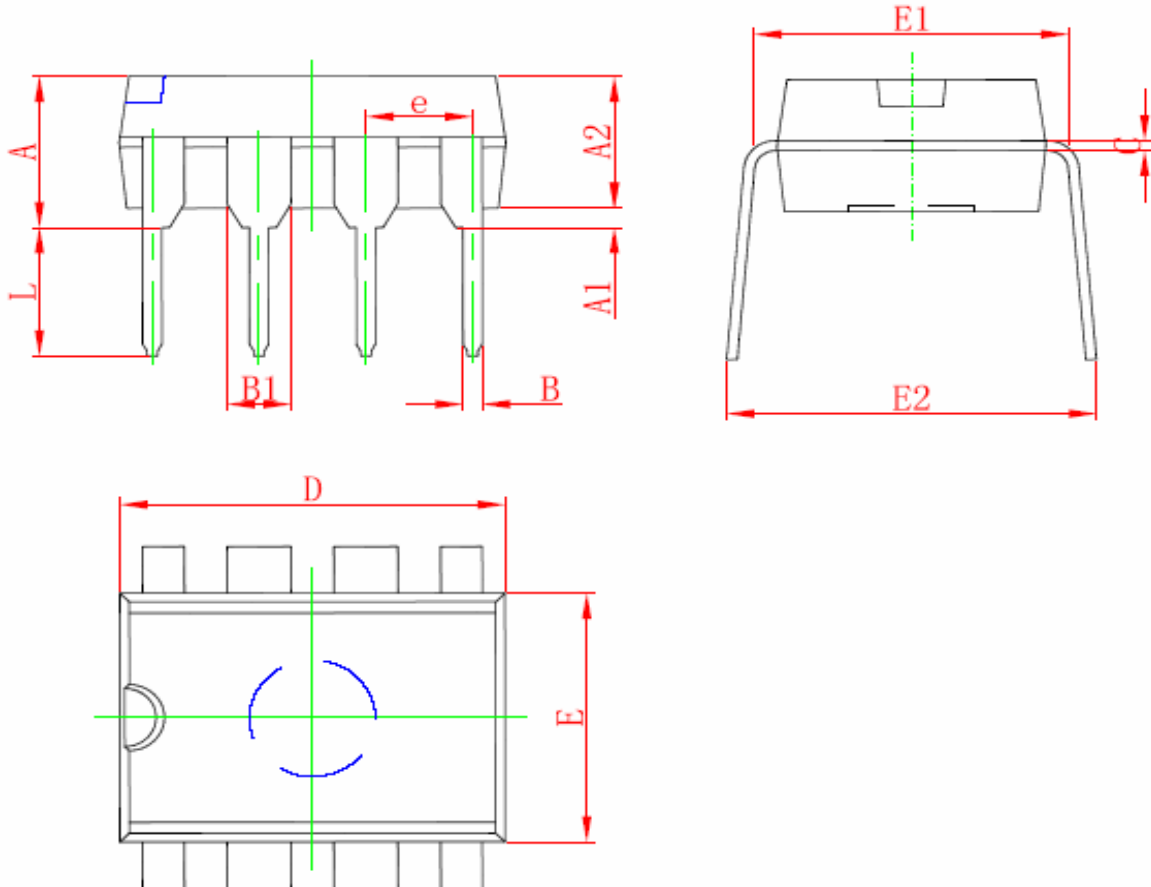
符号	元件	最小	最大	单位
R_T	震荡时序调节电阻值	10	---	$k\Omega$
C_T	C_T 脚电容值	330	---	pF



高压半桥驱动器

封装信息

IMP3253 8-Lead DIP

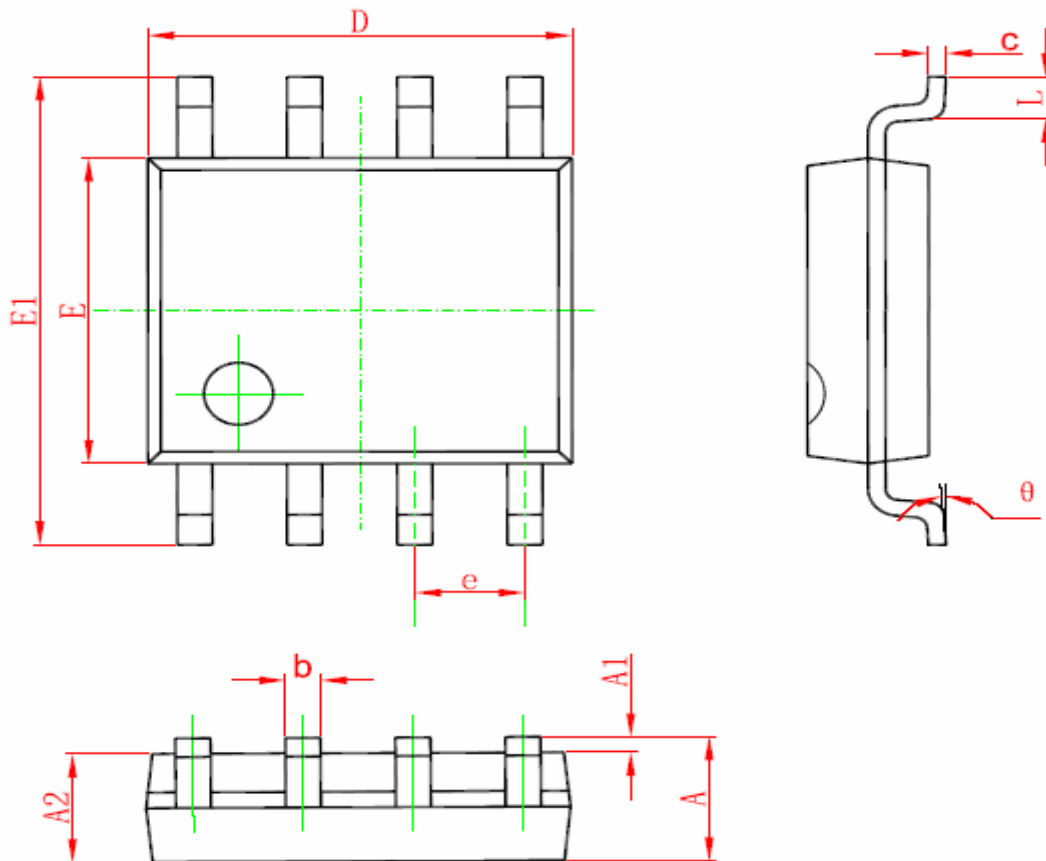


Symbol	Dimensions In Millimeters		Dimensions In Inches	
	Min	Max	Min	Max
A	3.710	4.310	0.146	0.170
A1	0.510		0.020	
A2	3.200	3.600	0.126	0.142
B	0.380	0.570	0.015	0.022
B1	1.524(BSC)		0.060(BSC)	
C	0.204	0.360	0.008	0.014
D	9.000	9.400	0.354	0.370
E	6.200	6.600	0.244	0.260
E1	7.320	7.920	0.288	0.312
e	2.540(BSC)		0.100(BSC)	
L	3.000	3.600	0.118	0.142
E2	8.400	9.000	0.331	0.354

高压半桥驱动器

封装信息

IMP3253 8-Lead SOP

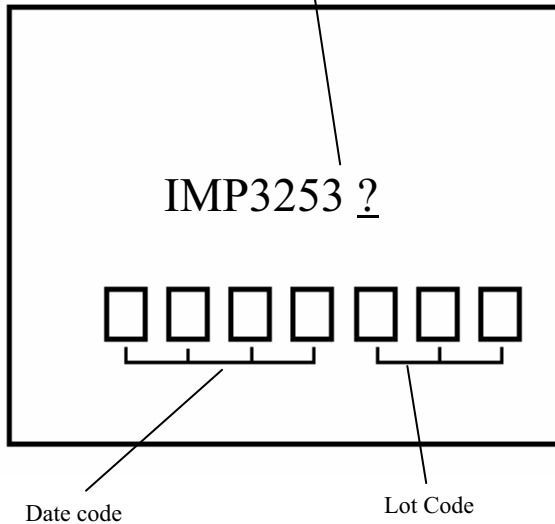


Symbol	Dimensions In Millimeters		Dimensions In Inches	
	Min	Max	Min	Max
A	1.350	1.750	0.053	0.069
A1	0.100	0.250	0.004	0.010
A2	1.350	1.550	0.053	0.061
b	0.330	0.510	0.013	0.020
c	0.170	0.250	0.006	0.010
D	4.700	5.100	0.185	0.200
E	3.800	4.000	0.150	0.157
E1	5.800	6.200	0.228	0.244
e	0.127(BSC)		0.050(BSC)	
L	0.400	1.270	0.016	0.050
θ	0°	8°	0°	8°

高压半桥驱动器

无铅产品标号信息

P	DIP-8 封装
S	SOIC-8 封装



定单信息

Leadfree Part

8-Lead PDIP IMP3253 order IMP3253EPA

8-Lead SOIC IMP3253 order IMP3253ESA