

ZDAUTO®

智达自动化
ZD-MIO-UNO-KIT
I/O 扩展板
扩展模块组合
产品手册 (V1.0)

www.zdauto.com
中山智达自动化科技有限公司
1993-2019

目录

1. 简介.....	2
2. 产品特点.....	2
3. 扩展板ZD-MIO-UNO-KIT组合配置.....	2
4. 引脚说明.....	3
5. 扩展板接线说明图.....	4
6. M5S模块功能介绍.....	5
7. Arduino UNO扩展板的实际应用 :	7
8. Arduino UNO I/O扩展板接线图 (清晰版请见附件)	7
9. Arduino拓展板例程案例.....	8

1. 简介

Arduino 是源于意大利的一套开源硬件开发平台，Arduino UNO是其推出的开发板。配合外围器件（传感器，控制开关，LED 屏等），任何稍有电子电路基础的人都可以基于这个平台快速搭建出具有各种有趣功能的实用电子电路。本文主要介绍的是Arduino UNO配置组合的对应扩展板的介绍和应用。

ZD-MIO-UNO-KIT是一款兼容ArduinoUNO和Arduino Leonardo开发板的I/O扩展板，将主板I/O口引至扩展板重新统一编排，并加入M5S转换模块，可根据开发板特性自由选择开关量，脉冲量，模拟量等输入输出模块，供用户接入/驱动外围设备。

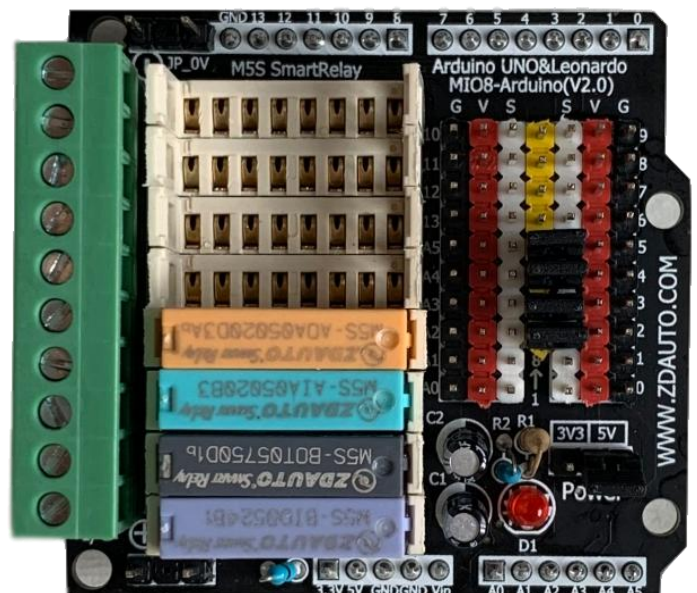
ZD-MIO-UNO-KIT扩展板标配4个M5S模块，其余4个空白基座用户可自行购买其他功能M5S模块插入，以实现不同功能。

2. 产品特点

- 扩展板有八个M5S模块基座，客户可根据功能需求选择模块，从而实现设计的功能；
- 外部电路接入和切换的电压可以比树莓派上的额定电压更高；
- 选择隔离模块，实现电路隔离，提高模块安全性；

3. 扩展板ZD-MIO-UNO-KIT组合配置

- ZDAUTO-MIO-Ardunio扩展板*1
(内含 8 个 M5S 基座，可接入 8 个 M5S 模块)
- M5S-BID0524B1 *1
- M5S-BOT05750D1b *1
- M5S-AIA05020B3*1
- M5S-AOA05020D3Ab *1
- 原装跳帽 *9
- 原装镊子（用于拔插M5S零件） *1
- 原装跳线 *8

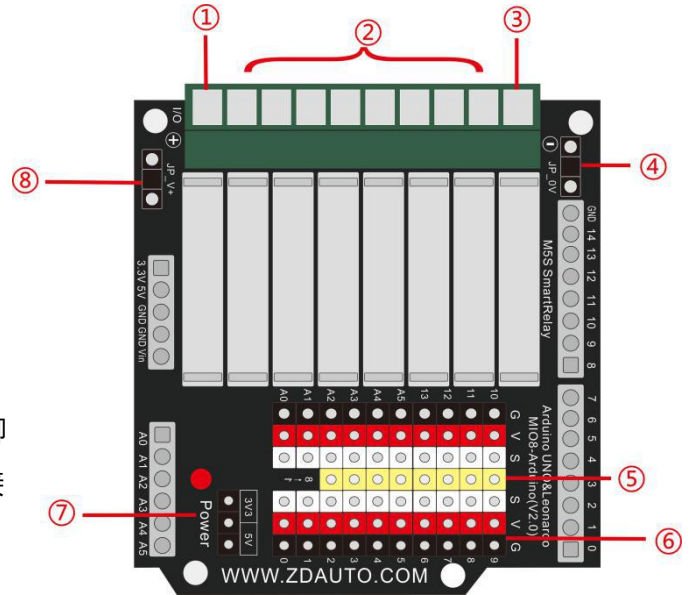


(如需空白扩展板，请与客服联系)

4. 引脚说明

4.1 扩展板

- ①：内部/外部提供M5S模块7号引脚电源 (V+)
- ②：外部设备信号输入/输出口 (每个M5S的引脚8)
- ③：内部/外部提供M5S模块6号引脚电源 (V-)
- ④：连接外部电路与内部电源(0V公共地)
- ⑤：对应8个 M5S 模块的 1 号引脚 (接入控制信号)
- ⑥：针脚连接部分
- G：内部电源 (公共地 V-)
- V：内部电源 (V+)
- S：对应的Arduino UNO扩展板GPIO 编号信号脚
- ⑦：将Arduino的电压与所有M5S模块的3号引脚连接 (M5S供电)：
 - 引脚1~2:3.3V
 - 引脚2~3:5V
- ⑧：连接外部电路与内部电源 (5V)



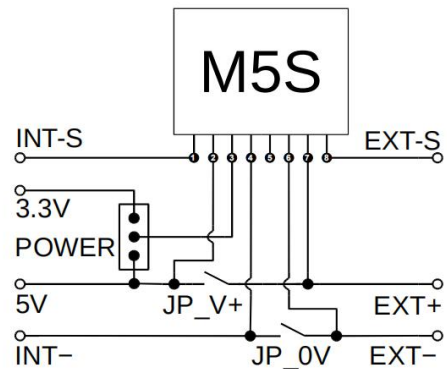
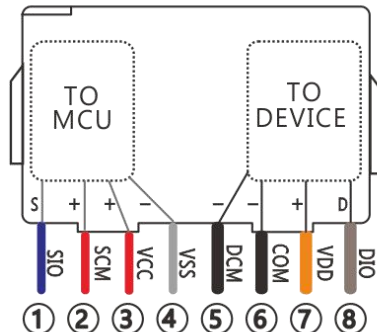
*注意：

- ④⑧：不能并联

4.2 M5S模块引脚说明

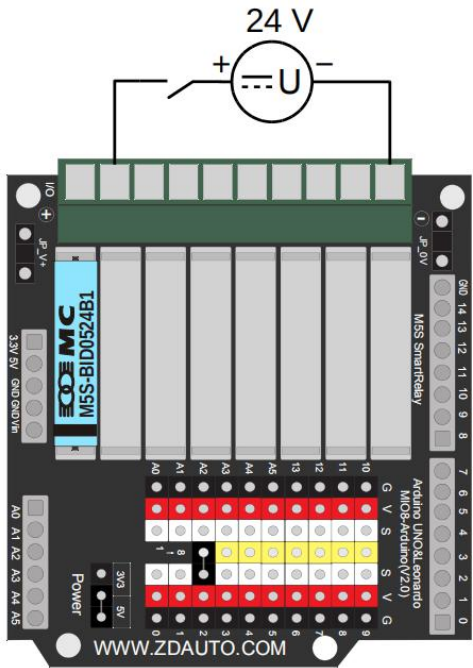
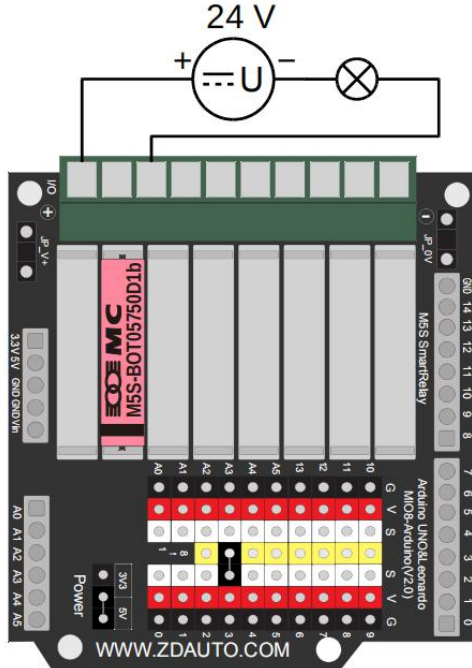
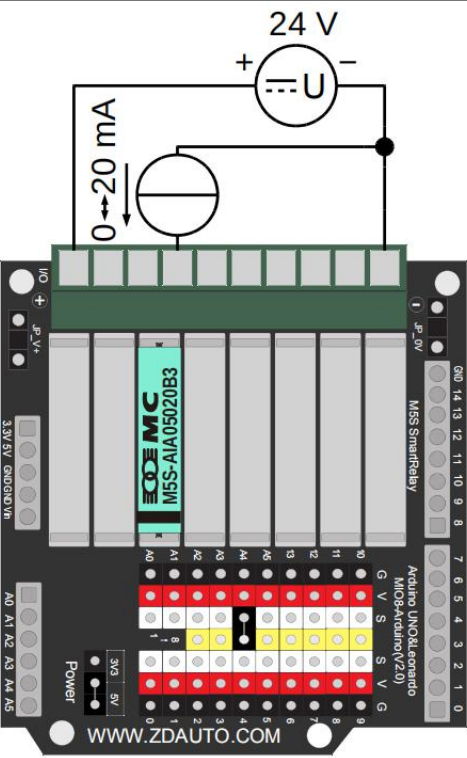
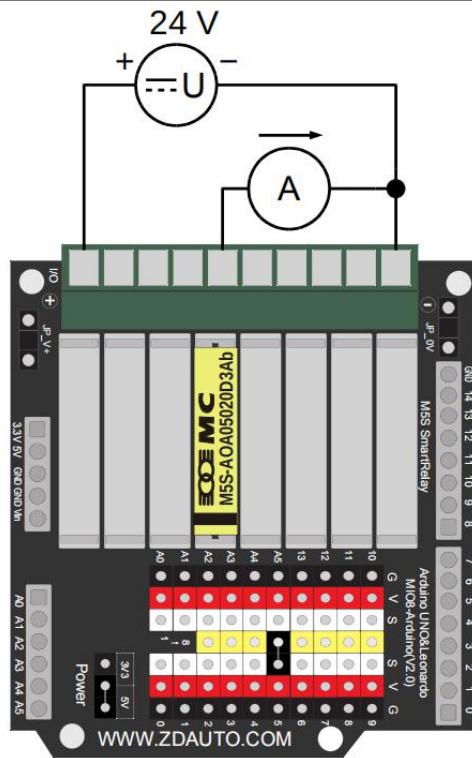
Pins Define

Control Side	Control Side
①	SIO: 信号A极
②	SCM: 信号B极/V2+
③	VCC: 电源(L)
④	VSS: 公共地
Device Side	设备侧
⑤	DCM: 信号B极(NC)
⑥	COM: 公共地
⑦	VDD: 电源(H)
⑧	DIO: 信号A极



*M5S模块器件有上百款型号，详细资料请联系客服。

5. 扩展板接线说明图

	
<p>检测 24v 直流电压 输入模块 M5S-BID0524B1 接线图 M5S 模块 1 连接树莓派 2 号引脚</p>	<p>最大电压为 DC 24V，最大电流为 750mA 输出模块 M5S-BOT05750D1b 接线图 M5S 模块 2 连接树莓派 3 号引脚</p>
	
<p>测量 0-20mA 的模拟电流，电压为 24VDC 输入模块 M5S-AIA05020B3 接线图 连接 Arduino 模拟脚位 A4</p>	<p>输出模拟电流 0-20mA，电压为 24VDC 输出模块 M5S-AOA05020D3Ab 接线图 M5S 模块 4 连接树莓派 5 号引脚</p>

若要安全隔离电路：1. 设备侧的电源和控制侧的电源是隔离的，分别用隔离的电源来给控制侧（MCU）和设备侧供电。

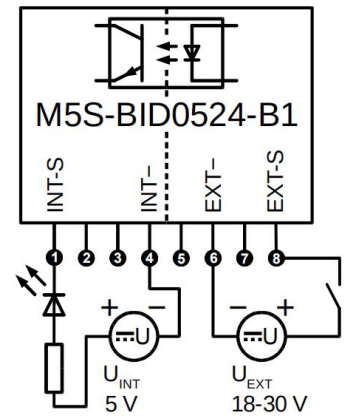
2. 选用的M5S模块要全用隔离型的。

6. M5S模块功能介绍

6.1 M5S-BID0524B1

光隔直流开关量源型输入(输入：DC,PNP型,6-8脚)，不带上拉电阻NPN,OC 输出,1-4脚)

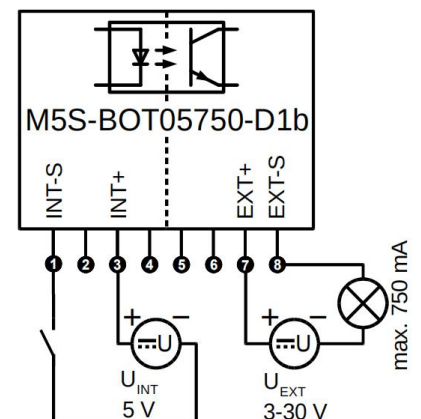
型号	Control Side (控制侧, 输出)				频率	隔离	Device Side (设备侧, 输入)				电路索引
	电压(1)	电流(1)	电源(3)	极性			电压(8)	电流(8)	电源(7)	极性	
M5S-BID0524B1	H:5V L:0V	Max 8mA	x	N OC	0~ 5K H	•	24VD C	L:7mA H:1mA	x	P	B1



6.2 M5S-BOT05750D1b

光隔晶体管开关量源型输出(输入：1, 3脚 N 信号, 7-8脚 晶体管-OC-P, 晶体集电极开路输出)

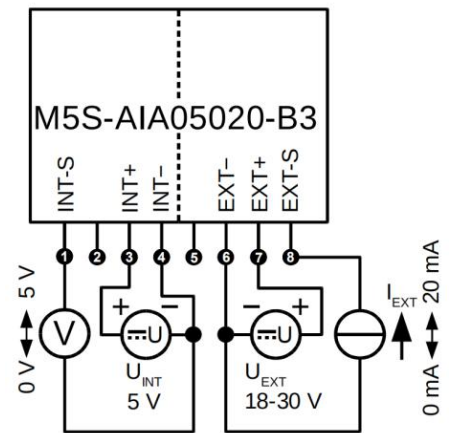
型号	Control Side (控制侧, 输入)				频率	隔离	Device Side (设备侧, 输出)				电路索引
	电压(1)	电流(1)	电源	极性			电压(8)	电流(8)	电源	极性	
M5S-BOT05750D1b	ON:0V OFF:5V	Max 7mA	5V	N	0~ 20KHz	•	DC 24V	Max 750mA	x	P TO C	D1



6.3 M5S-AIA05020B3

光隔电流模拟量输入(DC 电流, 6-7-8脚), 输出(0~3.3V/5V, 1-3-4 脚)

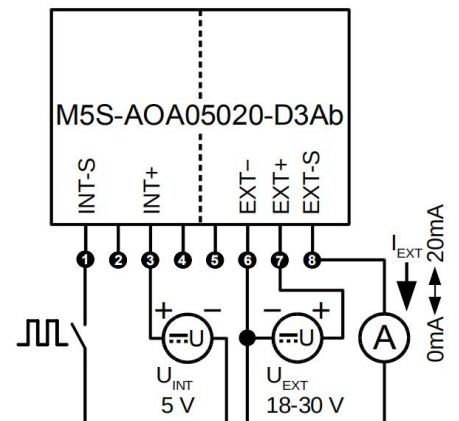
型号	Control Side (控制侧, 输出)				曲线	隔离	Device Side (设备侧, 输入)				电路索引
	电压 (1)	电流 (1)	电源	精度			电压 (8)	电流(8)	电源	频响	
M5S-AIA05020B3	0~5V	<5mA	5V	5%	线性	•		0~20mA	24V	1KHz	B3



6.4 M5S-AOA05020D3Ab

光隔 PWM型 电流模拟量输出(输入,1, 3TTL电平 PWM 信号, 输出: 电压信号,6-7-8脚)

型号	Control Side (控制侧, 输入)				曲线	隔离	Device Side (设备侧, 输出)				电路索引
	电压 (1)	电流 (1)	电源	精度			电压 (8)	电流 (8)	电源	频响	
M5S-AOA05020D3Ab	PWM	<5mA	5V	3%	线性	•		0~20mA	24V	1KHz	D3A



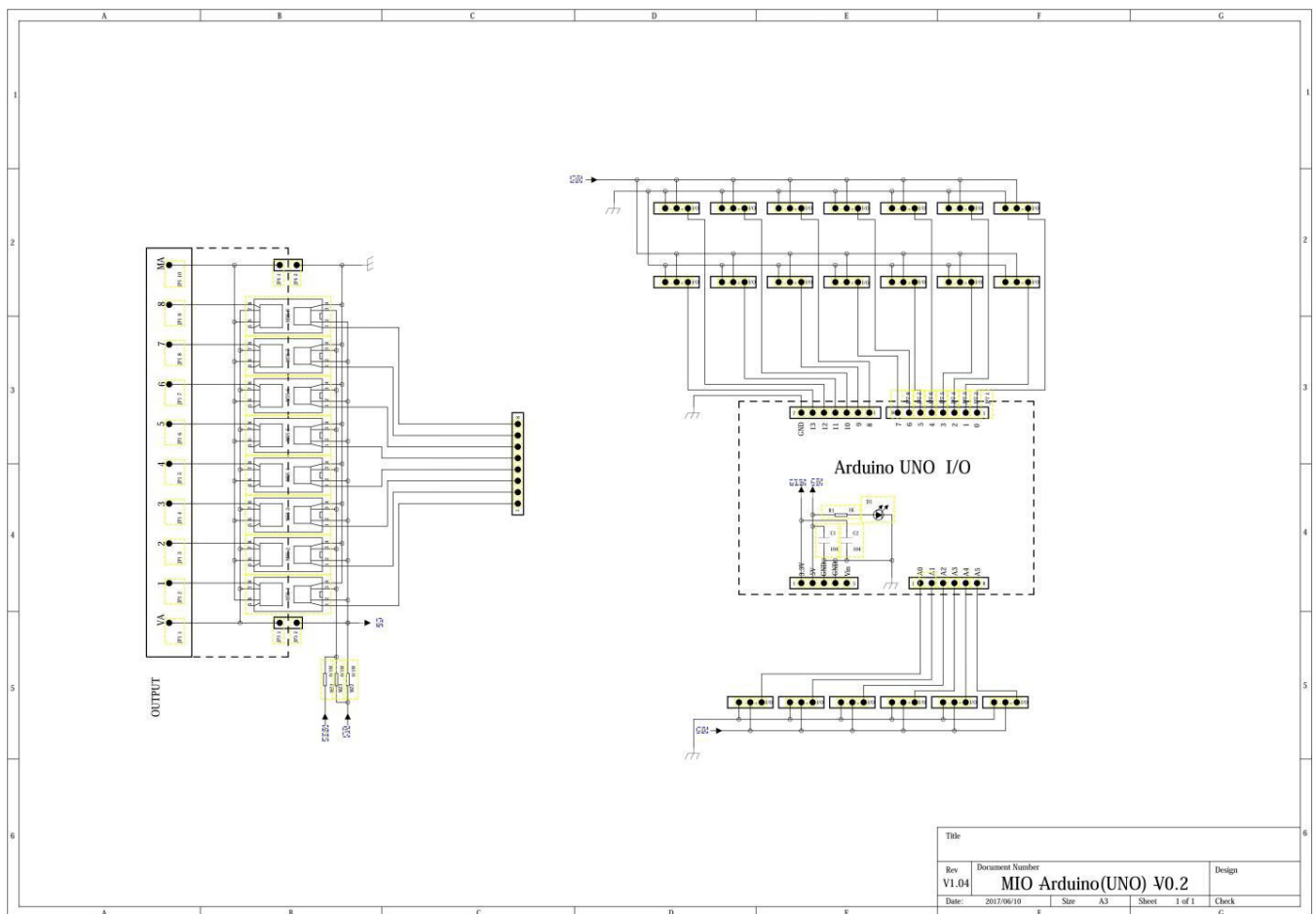
7. Arduino UNO扩展板的实际应用：

Arduino 平台中的 GPIO 点与扩展板中对应的 M5S 模块信号脚连接，实现驱动/接受外部设备信号。

此款I/O 扩展板上带有 1 路 BI 开关量输入，1 路 BOT高速开关量输出，1 路 AIA模拟量电流输入模块，1 路 AOA模拟量电流输出模块，另外还可自行选择加入4路M5S模块。

因此可基于Arduino 平台对GPIO点进行控制，与对应的M5S开关量输入输出模块信号脚连接，从而与外部设备连接，如开关量输入（接入开关、按钮旋钮、极限开关、水位开关、按键信号等），开关量输出（控制继电器、接触器、电磁阀、电热丝、灯、蜂鸣器、电机等）。同理，可以与对应的M5S模拟量输入输出模块信号脚连接，如模拟量输入（接入电位器、温度传感器、压力传感器），模拟量输出（如控制马达转速、调节电炉温度、控制拉力等）。

8. Arduino UNO I/O扩展板接线图（清晰版请见附件）



9. Arduino拓展板例程案例

本例程使用5个M5S实现模拟量输出、输入和开关量的输出、输入的功能。其中先由AOV05010C3产生0~10V的模拟量（模拟量输出），再由AIV05010A3对其进行采集（模拟量输入），模拟量输出和输入的结果可以在串口监视器中看到。当KEY1按下时（开关量输入），模拟量输出、输入值增加（最大为10V），当KEY2按下时，模拟量输出、输入值减少（最小为0V），且每次按键按下，LED灯状态翻转一次（开关量输出）。串口监视器显示内容如下图所示。

