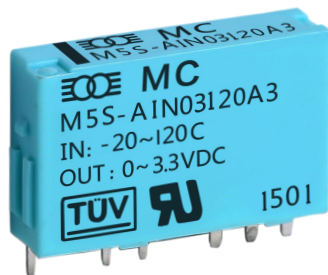


# AI 模拟量输入模块



## 产品特点

- 1、系列模块化的封装尺寸一致  
外尺寸统一为 20.0 x 12.5 x 5.0mm 窄型封装。
- 2、电气引脚规范一致,基本上可实现 Pin 对 Pin  
引脚间距统一为 2.54mm(0.1 英寸), 4~6 引脚。
- 3、外壳带卡扣, 可采用插座拔插安装
- 4、具有隔离(高抗干扰) 和 非隔离信号 选择
- 5、密封封装, 防潮,防水,防尘, 宽工作温度
- 6、颜色: 天蓝色

## 作用

- 1、用于控制芯片电路与外部设备的模拟信号输入转换。
- 2、适用于模拟量信号的调理输入的场所。例如温度、湿度、压力、流量、速度、张力信号检测。

## 用途

- 1、广泛用于工业控制器(如:可编程 PLC/RTU..)产品。
- 2、适用于消费类电子(IOT、楼宇自控、家电)等控制器。

## 典型应用

工业级: 可编程控制器 / 运动控制器 / 通信设备 / 楼宇自动化控制器

商用级: 家电产品控制板 / 小型电子产品控制器 / 安防设备。

## 技术参数

控制侧电压极限	额定 5V, 最大 30VDC
控制侧电流极限	额定 8mA, 最大 15mA
输出电压范围	0.6~3.3V 或 0.6~5.0V
信号精度范围	±0.5%
介质耐压(隔离型)	1500Vrms, 50/60HZ, 1min
贮存温度	-20~65°C
设备侧电压范围	额定值的 120%@5min 内
设备侧电流范围	额定值的 120%@5min 内
输入信号类型	直流电压、电流、传感器
输入信号范围	0~10V/0~20mA/或其它值
绝缘电阻(隔离型)	B3 型: ≥1000MΩ(500VDC)
工作温度	-20~60°C

## 应用指南

- 1、设备侧的输入信号有很多种规格, 选用时务必注意:
  - (1)电压型: 0~2/5/10V 工业标准电压输入。
  - (2)电流型: 0~20mA, 4~20mA 工业标准电流输入。
  - (3)传感器型: NTC、PT100、J/K 型热电偶等传感器输入, 信号一般要用软件校正线性度。
- 2、控制侧的输出信号为 0~3.3V/5V 的电压输出, 单电源工作的模块其最低输出, 电压为 0.6V, 最高输出电压为 3.3V 或 5V 版本。视供电电压而定。
- 3、设备侧和控制侧之间常用的为不隔离处理, 这样可直接利用芯片的模拟量输入特性, 在通常的应用中能达到最高性价比。  
若需要电气隔离的信号, 可选用带隔离的模块, 其精度和线性度稍差, 但电气安全, 抗干扰强。
- 4、模拟量接口模块的信号精度, 取决于控制侧芯片方案而非本器件, 一般为 8~12 位(0~4095)精度。
- 5、焊接时在 260°C 不超过 10s, 350°C 不超过 5s。接线时必须保证接线正确, 并不能超出参数极限。

订货型号

Order Part Number(订货型号):



M: Module 模块  
 5: 5mm 薄型厚度  
 S: 单列直插脚

信号	输入	类型	控制侧电压(xx)	设备侧参数(yy)	电路索引图	附加标记
A	I	V	03:3.3V 05:5V	001 : 0~100mV 010 : 0~10.0V	不隔离 A3 隔离 B3 C4	(A3)1:简易型 (A3)B:PT1000
		A		020 : 0~20.0mA		
		N		120:-20~120deg.		
		P		450:-50~450deg.		
		K		800:-50~800deg.		
		J		600:-50~600deg.		
		x	订制电压	订制信号范围		

- 注：1. 设备侧参数在选型时要指定，常规列表有的代号，参照常用型号参数表具体参数填上，没有列举的则是订制品，要指定。  
 2. 设备侧的工作电压（Pin7）标准为 24VDC（+/-5%），电流为 3~25mA。若用不同的电压，在订货时要指定并由厂家确认可否生产。  
 3. 模拟量输入类，特别是传感器类的信号线为 2 芯共地的规格，仅适合短距离使用，转换出的数据，一般要用软件修正和标定。

常用产品选型类别通配表

1	M5S-AIV.xx.yyy.A3	不隔离电压模拟量输入(DC 电压, 6-7-8 脚), 输出(0~3.3V/5V, 1-3-4 脚)
2	M5S-AIA.xx.yyy.A3	不隔离电流模拟量输入( DC 电流, 6-7-8 脚), 输出(0~3.3V/5V, 1-3-4 脚)
3	M5S-AIN.xx.yyy.A3	不隔离 NTC 测温传感器输入 ( NTC 热敏电阻, 2 线制, 共地, 6-7-8 脚), 输出(0~3.3V/5V, 1-3-4 脚)
4	M5S-AIP.xx.yyy.A3	不隔离 PT100 型铂电阻传感器输入 ( 铂电阻, 2 线制, 共地, 6-7-8 脚), 输出(0~3.3V/5V, 1-3-4 脚)
5	M5S-AIJ.xx.yyy.A3	不隔离 J 型热电偶传感器输入 ( 铁 / 铜镍合金,2 线制, 共地, 6-7-8 脚), 输出(0~3.3V/5V, 1-3-4 脚)
6	M5S-AIK.xx.yyy.A3	不隔离 K 型热电偶传感器输入 ( 镍铬合金/镍铝合金, 2 线制, 共地, 6-7-8 脚), 输出(0~3.3V/5V, 1-3-4 脚)
7	M5S-AIV.xx.yyy.B3	光隔电压模拟量输入(DC 电压, 6-7-8 脚), 输出(0~3.3V/5V, 1-3-4 脚)
8	M5S-AIA.xx.yyy.B3	光隔电流模拟量输入( DC 电流, 6-7-8 脚 ), 输出(0~3.3V/5V, 1-3-4 脚)
9	M5S-AIP.xx.yyy.B3	光隔型 PT100 型铂电阻传感器输入 ( 铂电阻, 2 线制, 隔离, 6-7-8 脚), 输出(0~3.3V/5V, 1-3-4 脚)
10	M5S-AIV.xx.yyy.C4	单总线光隔电压模拟量输入(DC 电压, 6-7-8 脚 ), 控制侧(TTL 电平数据, 1-3-4 脚)
11	M5S-AIA.xx.yyy.C4	单总线光隔电流模拟量输入(DC 电流, 6-7-8 脚 ), 控制侧(TTL 电平数据, 1-3-4 脚)
12	M5S-AIx.xx.yyy.zz(OEM)	M5S-AI 模拟量信号输入(OEM)

常用型号参数表

序号	型号	Control Side (控制侧, 输出)				曲线	隔离	Device Side (设备侧, 输入)				电路索引
		电压(1)	电流(1)	电源	精度			电压(8)	电流(8)	电源	频响	
1	M5S-AIV03010A3	0~3.3V	<5mA	3.3V	3%	线性	o	0~10V		24V	10KHz	A3
2	M5S-AIA03020A3	0~3.3V	<5mA	3.3V	3%	线性	o		0~20mA	24V	10KHz	A3
3	M5S-AIN03120A3	0~3.3V	<5mA	3.3V	3%	非线性	o	NTC : -20~120°C		24V	2KHz	A3
4	M5S-AIP03450A3	0~3.3V	<5mA	3.3V	3%	线性	o	PT100:-50~450°C		24V	2KHz	A3
5	M5S-AIJ03600A3	0~3.3V	<5mA	3.3V	3%	非线性	o	J 型 : -50~600°C		24V	2KHz	A3

6	M5S-AIK03800A3	0~3.3V	<5mA	3.3V	3%	非线性	○	K型: -50~800°C	24V	2KHz	A3
7	M5S-AIV03010B3	0~3.3V	<5mA	3.3V	5%	非线性	●	0~10V	24V	1KHz	B3
8	M5S-AIV05010B3	0~5V	<5mA	5V	5%	非线性	●	0~10V	24V	1KHz	B3
9	M5S-AIA03020B3	0~3.3V	<5mA	3.3V	5%	线性	●	0~20mA	24V	1KHz	B3
10	M5S-AIP03450B3	0~3.3V	<5mA	3.3V	3%	线性	●	PT100: -50~450°C	24V	2KHz	B3
11	M5S-AIP03600B3	0~3.3V	<5mA	3.3V	3%	线性	●	PT100: -50~600°C	24V	2KHz	B3
12	M5S-AIV03010C4	TTL 数据	<5mA	3.3V	2%	线性	●	0~10V	24V	0.2KHz	C4
13	M5S-AIA03020C4	TTL 数据	<5mA	3.3V	2%	线性	●	0~20mA	24V	0.2KHz	C4

电路结构示意图

Circuit index table

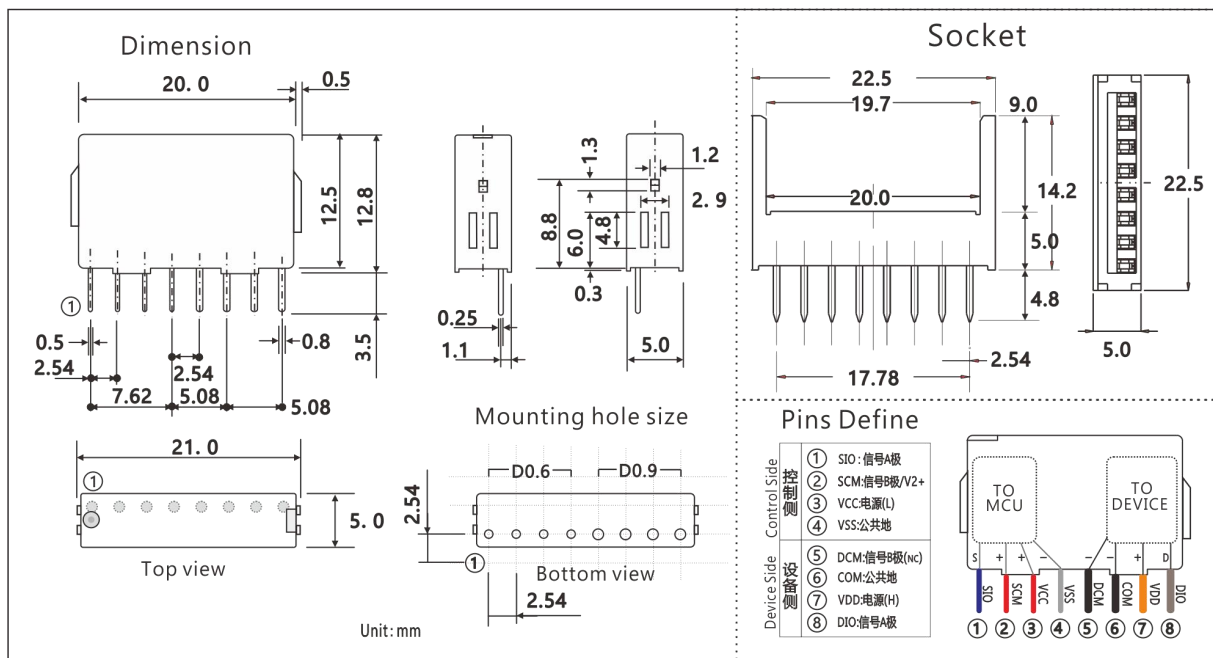
	A	B	C	D
3	Analog Input(None ISO.) 1:简易 	Analog Input(ISO..)		
4			Analog Input(OneWire, ISO.)	

注意: 1. 电路索引 A3类为不隔离的信号转换模块, 若与隔离的模块混合(共地或共电源使用)时, 隔离电路就会变为不隔离。

2. 电路索引 B3, C4类为隔离的信号转换模块, Pin6-7为设备侧 24V 供电引脚, Pin3-4为控制侧(3.3/5.0V)供电引脚。

封装尺寸: (mm)

M5S Series Dimension & PCB PinOut





## 电源特性及其他

## 电源特性

项目	内容
设备侧	额定采用 12~24 DC $\pm 10\%$ 30mA (来自外部 I/O 电源的电源供应)
控制侧	额定采用 3.3V / 5V DC 10mA (来自控制器的内部电源供应), 模拟地经滤波器接数字地

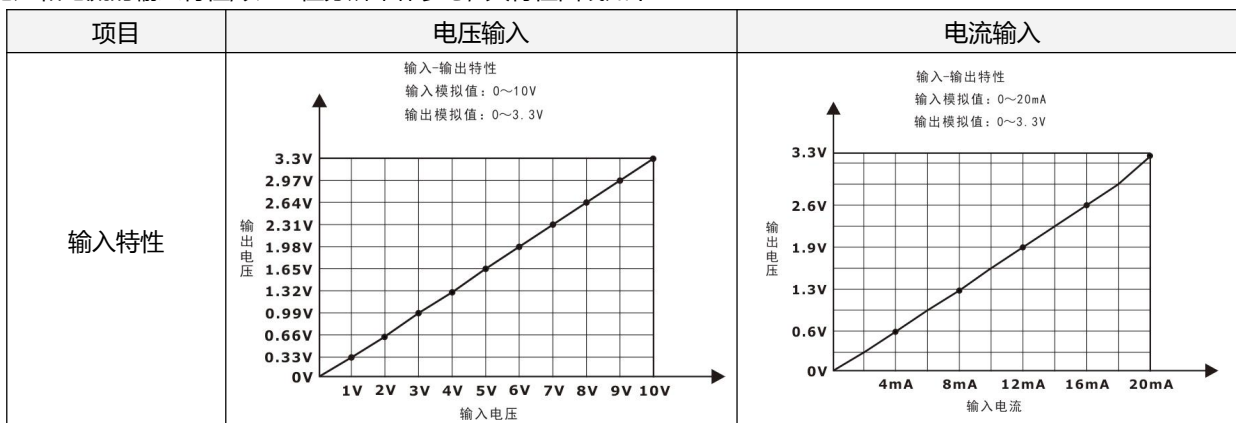
## 精度和线性度

项目	内容
分辨率和精度	主要取决于控制侧的分辨率, 一般为 8 位到 12 位, 本模块在这基础上, 有 $\pm 0.5\%$ 的精度误差
线性度	不同型号模块, 其线性度不相同, 同一型号的线性度误差为 $\pm 2.0\%$ , 一般需要软件校准。

## 非隔离模拟量输入的电气特性

在设备侧的模拟电路和控制侧的数字电路之间, 没有电气隔离。模拟通道之间也不进行隔离。

电压和电流的输入特性, 以 12 位分辨率作参考, 其特性曲线如下:



## 隔离模拟量输入的电气特性

在设备侧的模拟电路和控制侧的数字电路之间, 用光电耦合器进行隔离。模拟通道之间一般不进行隔离。

两侧的信号与电源隔离耐压为 500V AC 1 分钟 (在设备侧和控制侧之间)

电压和电流的输入特性, 以 12 位分辨率作参考, 其特性曲线如下:

