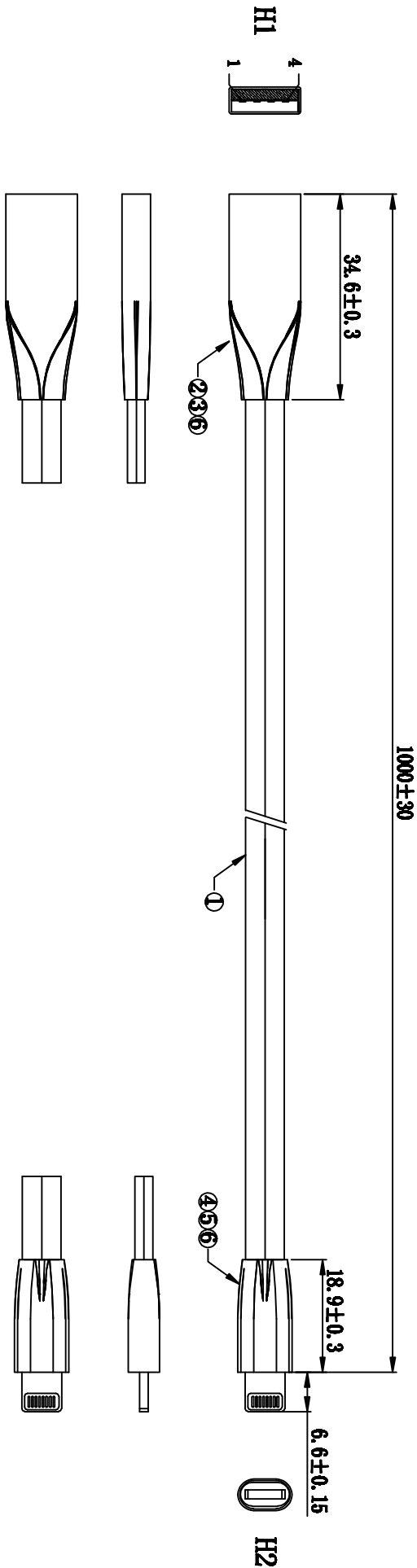
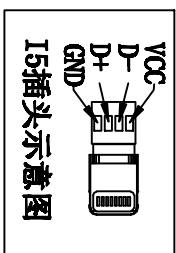


客户确认	
日期	



H1	颜色	H2	
1	粉	VCC	
2	白	D-	
3	蓝	D+	
4	灰	GND	

接线方式



产品外观要求:

不能有染色、脏污、外观变形、五金刮伤等不良现象

电性要求: 1、100%短路测试;

2、满足苹果设备5V/2A充电;

3、用苹果设备测试时能同步充电和数据, 软件兼容最新的IOS系统

4、用专门的苹果测试机器测试, 苹果真机抽查

包装要求:

7	401/201胶水, 胶水比例1.1	1	500	瓶	/		
6	100A本色TPPE插头胶料+白色色母 色母比例30:1	7	g		/		
5	15插头土豪金人字型锌合金外壳带镭雕黑色logo	1	PCS		/		
4	15插头白色胶芯	1	PCS		/		
3	USB A/M 土豪金人字型锌合金外壳带镭雕黑色logo	1	PCS		/		
2	USB A/M 短体白色胶芯	1	PCS		/		
1	(43/0.08TC+500D) *4C3粉/灰+ (16/0.08TC+280D) *2C1白/蓝 2.7mm±0.05mm圆珠形线 土豪金色外皮TPPE	1000±5	mm		/		
用量	材料规格	单位	代码	用量	单位	代码	

APPROVED:

DATE:

CHECKED:

DATE:

DRAWN:

DATE:

QZJ

2017-03-13

深圳市灿科盟实业有限公司
CKM™ CHANKLEMENT INDUSTRY CO., LTD

TITLE:

USB A/M + 15 土豪金 1M人字型连接线

PART. NO.

/

UNIT

mm

SCALE

free

REV.

A /

FILE NO.

CKMZRPO0021-3