

## 特点

- 6 通道 ADC，可实现自动量程 4000 分度测量
- 交流真有效值输出，2kHz 带宽处误差不超过 0.5%
- 芯片内置分压电阻，无需外部电阻分压
- 可编程多功能测量网络，支持电压，电流，电阻，二极管，三极管，通断，温度和电容等测量
- 多功能比较器
- 8 位 RISC 超低功耗 MCU，49 条指令，6 级堆栈，在 2MHz 工作时钟，MCU 部分在 3.3V 工作电压下电流典型值为 400uA；32kHz 时钟待机模式下工作电流 1.5uA，休眠模式电流小于 1uA
- 16k Bytes OTP 程序存储器，256 Bytes SRAM 数据存储器
- 低压烧录功能，可以替代外部 EEPROM
- 灵活的电池检测功能，检测范围 2.0V~3.3V
- 丰富的外围资源：UART，PWM，PFD，BUZ，TIMER
- 14SEG×4COM 液晶驱动电路，超低功耗和大驱动能力设计；内含程控升压模块，可以在低压条件下维持高亮显示，支持灰度调节
- 所有 I/O 带施密特触发输入及可选上拉电阻
- 掉电检测电路和上电复位电路
- 工作电压范围：2.4V ~ 3.6V
- 工作温度范围：-40°C ~ 85°C
- 内部 8MHz 与 32kHz RC 振荡器

## 描述

本芯片是带 24 位 ADC 的 SOC 产品，程序存储器为 16k Bytes OTP，超低功耗设计，使用内部 RC 振荡器工作，3.3V 工作电压下，典型应用时的工作电流 1.6mA。

外围资源丰富：可选的多种稳压电源输出，灵活设置的 ADC 模块，升压模块，UART，带有 CAPTURE 功能的 TIMER，PWM 和 PFD 输出模块，LCD 驱动等。

本产品的 OTP 可以低压自烧录，烧录电压范围：2.4V~3.6V，OTP 可以替代 EEPROM 使用。

MCU 提供三种工作模式让用户可以在工作效率和能量消耗方面得到最佳选择，三种模式是：正常工作模式、待机模式、休眠模式。

## 应用领域

自动档万用表及相关测量应用。

## 订购信息

LQFP44 封装

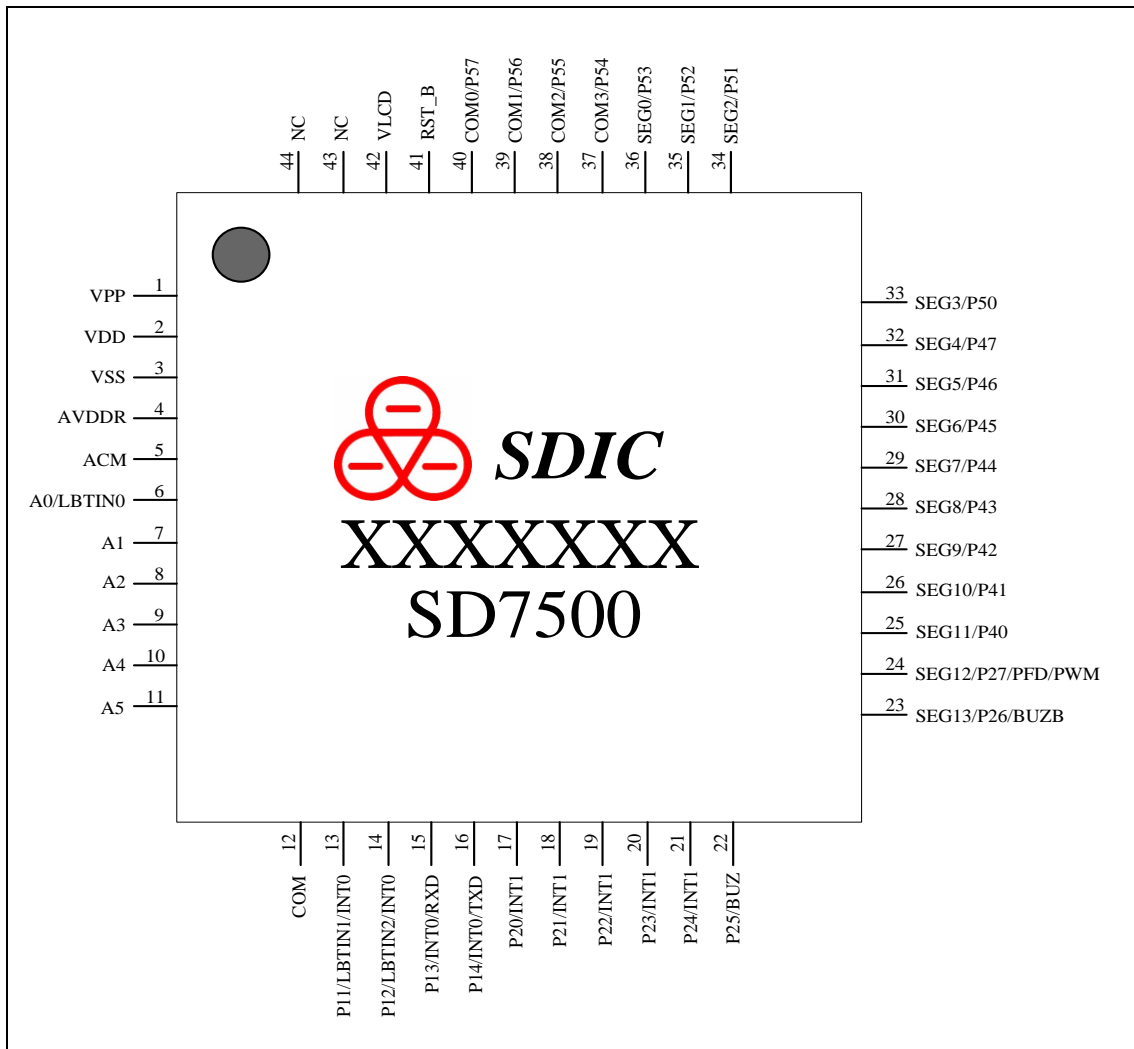
**管脚图和管脚描述**


图 1. 管脚图

表 1. PAD 描述

序号	PAD 名称	属性	PAD 描述
1	VPP	模拟	OTP 烧录的高压引脚, 外接 1uF 电容到 VDD 或 VSS
2	VDD	电源	电源。外接 0.1uF 电容到 VSS
3	VSS	地	地
4	AVDDR	模拟	内部 LDO 输出, 供内部模拟模块使用, 外接 0.1uF-10uF 滤波电容到 VSS
5	ACM	模拟	ADC 共模电压输出, 外接 0.1uF 滤波电容到 VSS
6	A0/LBTIN0	模拟输入	模拟信号输入端口。端口有由寄存器控制的独立下拉电阻 (默认关闭)。当不使用这端口的时候, 可以将其下拉为低电平。还可复用为 LBTIN0 输入
7-11	A1--A5	模拟输入	模拟信号输入端口。每个端口都有由寄存器控制的独立下拉电阻 (默认关闭)。当不使用这些端口的时候, 可以将其下拉为低电平
12	COM	模拟	测试电路共地, 外接 0.1uF 滤波电容到 VSS
13	P11/INT0/LBTIN1	I/O	数字 I/O P11, 也可复用为外部中断 0 或 LBTIN1 输入
14	P12/INT0/LBTIN2	I/O	数字 I/O P12, 也可复用为外部中断 0 或 LBTIN2 输入
15	P13/INT0/RXD	I/O	数字 I/O P13, 也可复用为外部中断 0, 或者作为 UART 通信的 RXD
16	P14/INT0/TXD	I/O	数字 I/O P14, 也可复用为外部中断 0, 或者作为 UART 通信的 TXD
17-21	P20/INT1-- P24/INT1	I/O	数字 I/O P20-24, 也可复用为外部中断 1
22	P25/BUZ	I/O	数字 I/O P25, 也可输出 Buzzer 驱动信号
23	P26/SEG13/BUZB	I/O	数字 I/O P26, 也可以作为 SEG13, 也可输出 Buzzer 反相驱动信号
24	P27/SEG12/PFD/PWM	I/O	数字 I/O P27, 也可以作为 SEG12, 也可输出 PFD 或 PWM 驱动信号
25-32	P40/SEG11-- P47/SEG4	I/O	数字 I/O P40-47, 也可以作为 SEG11-4
33-36	P50/SEG3-- P53/SEG0	I/O	数字 I/O P50-53, 也可以作为 SEG3-0
37-40	P54/COM3-- P57/COM0	I/O	数字 I/O P54-57, 也可以作为 COM3-0。进行串行烧录时, 引脚顺序分别复用为数据输出, 2MHz 时钟输入, 数据输入和数据通信时钟
41	RST_B	I	外部复位引脚, 低电平芯片复位, 芯片内部有 200k 上拉电阻
42	VLCD	模拟	LCD driver 的供电电源, 可通过寄存器选择内部与 VDD 连接或与升压电路的输出连接, 在 VLCD 与 VDD 之间外接 1uF 电容
43-44	NC	NC	请保持悬空状态, 外部不要连接任何电路

注意:

1. 所有数字端口 Pnn 皆有上拉选择 (默认关闭), 并有输入迟滞功能, 转换点分别为 0.3VDD 与 0.7VDD。

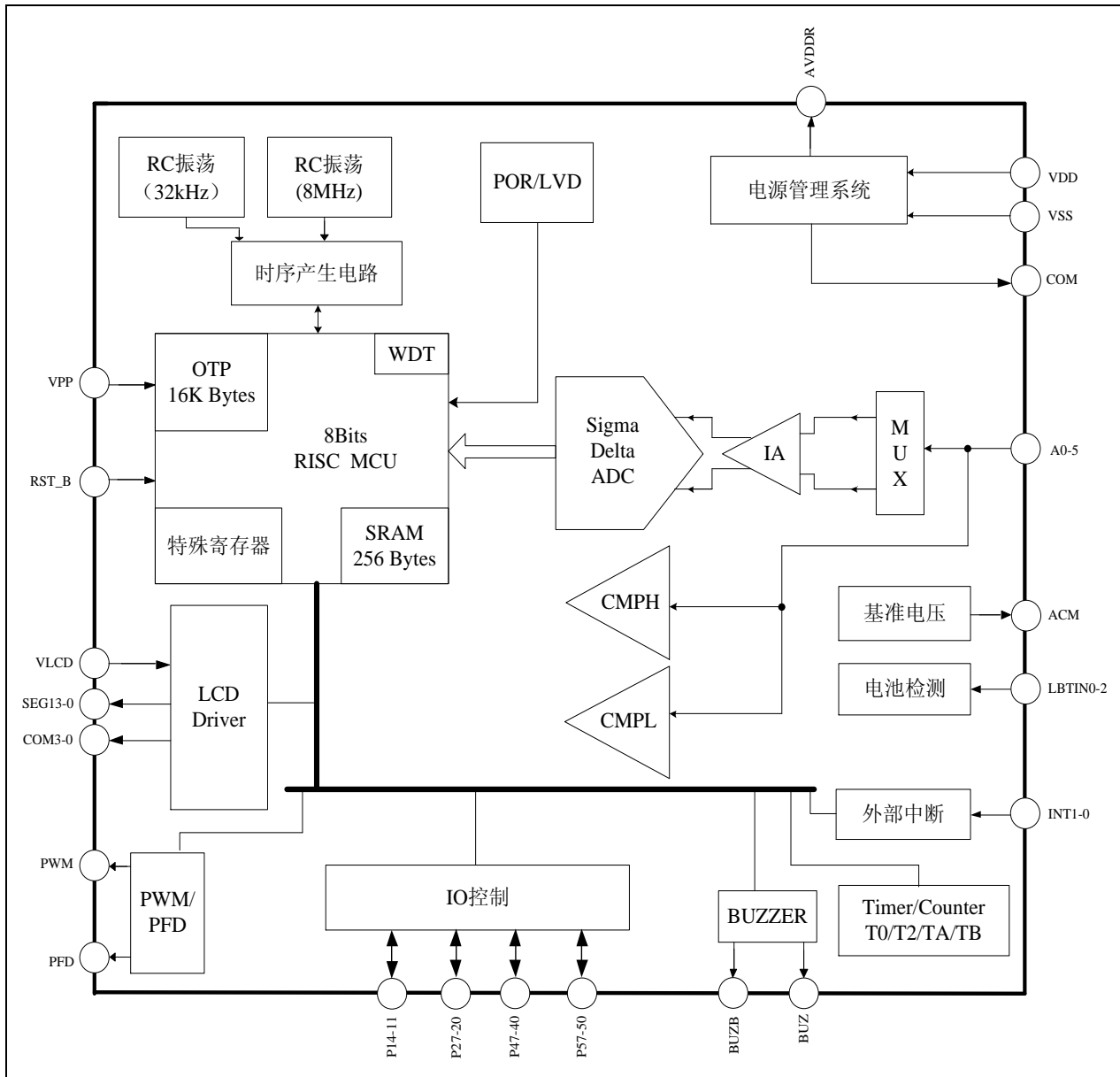
**功能框图**


图2. 功能框图

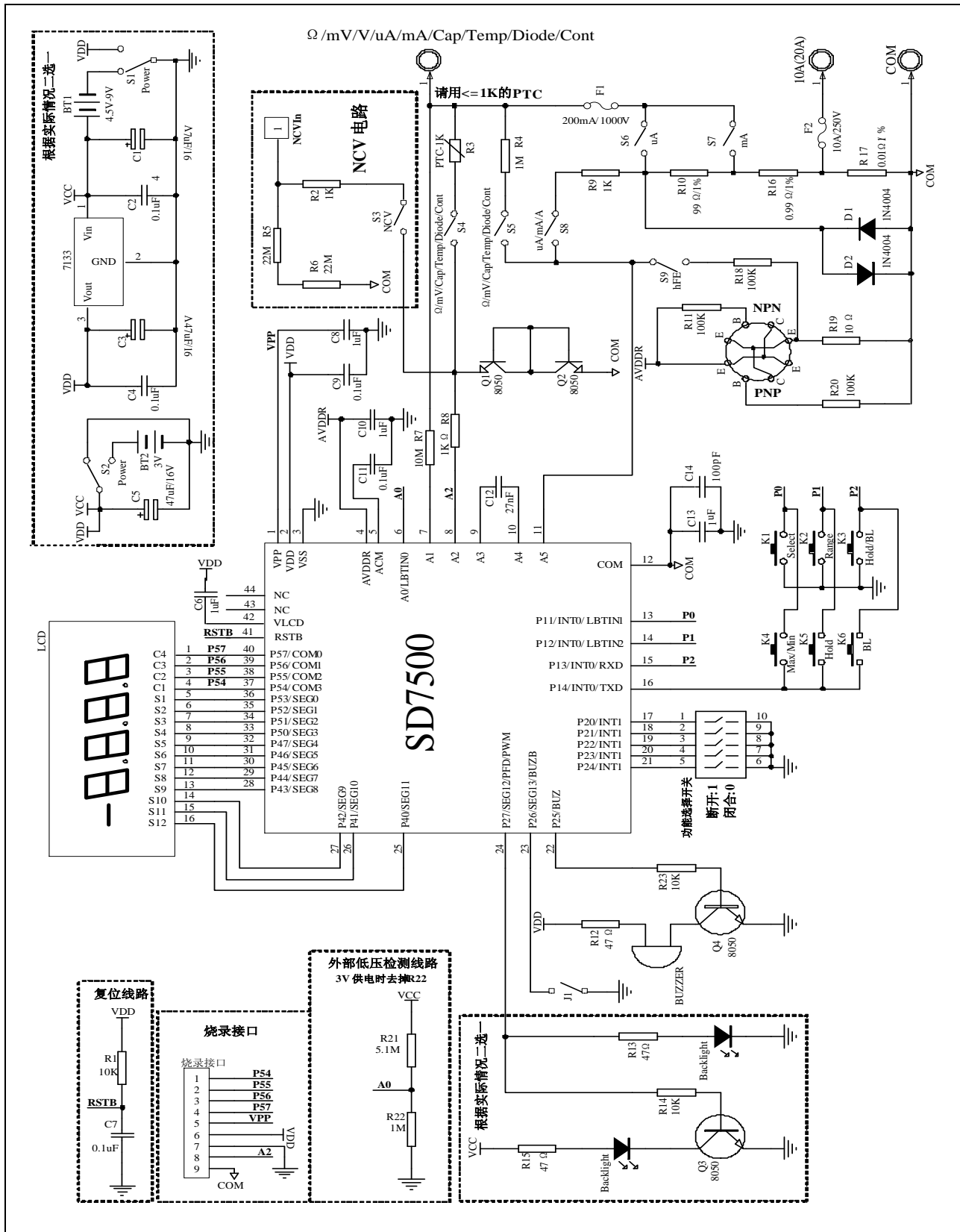
**典型应用图**


图3 典型应用图

## ADC 性能

表 2. ADC 的 ENOB 和噪声电压  $V_{n_{rms}}$   
(GAIN=1, SINC3, VDD=3.3V, AVDDR=2.4V, VREF=1.2V, BUF1/BUF2 使能)

ADC 工作频率 = 512kHz								
OSR	128	256	512	1024	2048	4096	8192	16384
ENOB	16.75	17.76	18.23	18.86	19.21	19.44	19.52	19.71
$V_{n_{rms}}$ (uV)	22.13	9.89	7.38	5.23	3.95	3.38	3.18	2.80

ADC 工作频率 = 1MHz								
OSR	128	256	512	1024	2048	4096	8192	16384
ENOB	16.53	17.58	18.38	18.68	19.33	19.45	19.56	19.70
$V_{n_{rms}}$ (uV)	23.77	11.24	6.89	5.65	4.47	3.64	3.10	2.82

注：以上数据是多颗芯片测试的平均值，单颗芯片采样 1024 个数据。

ENOB 的计算公式为  $\log_2\left(\frac{FRS}{V_{rms}}\right)$ ，其中 FRS 为满量程输入电压( $2*V_{ref}/Gain$ )， $V_{ref}$  为 ADC 参考电压， $V_{rms}$  为 rms Noise。

**电气特性**

表 3. 最大极限值

标识	参数	最小值	最大值	单位
$T_A$	环境温度	-40	+85	°C
$T_S$	储存温度	-55	+150	°C
$V_{DD}$	供电电压	-0.2	+4.0	V
$V_{pp}$	烧录电压	-0.2	+7.0	V
$V_{IN}, V_{OUT}$	数字输入、输出	-0.2	$V_{DD}+0.3$	V
$T_L$	回流焊温度曲线	Per IPC/JEDECJ-STD-020C		°C

注意：

- CMOS 器件易被高能静电损坏，设备必须储存在导电泡沫中，注意避免工作电压超出范围。
- 在插拔电路前请关闭电源。

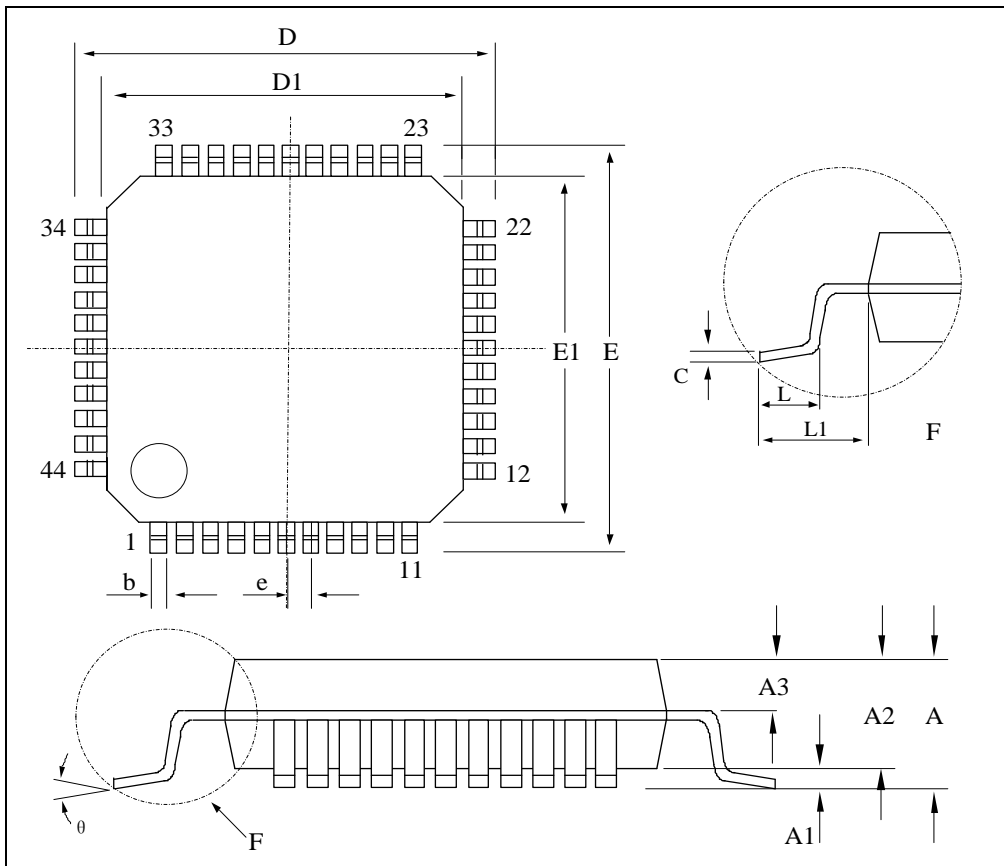
表 4. 电气参数（电源电压 3.3V，工作温度 25°C）

标识	参数名称	最小值	典型值	最大值	单位	条件/备注
VDD	工作电压	2.4	3.3	3.6	V	模拟模块工作电压
		2.0	3.3	3.6	V	数字模块和 MCU 工作电压
FOSC	工作时钟	0.016	2	4	MHz	在运行写表指令时只能工作在 2MHz
IHRC	内部高频 RC 振荡频率	7.9	8	8.1	MHz	经过校准后的频率
ILRC	内部低频 RC 振荡频率	24	32	40	kHz	经过校准后的频率
IDD1	工作电流 1	--	1.6	2	mA	MCU 采用内部 RC 振荡器的四分频工作，ADC 等模拟模块全部工作
IDD2	工作电流 2	--	1.5	2	uA	MCU 采用内部 32kHz RC 振荡器工作，MCU 进待机模式，模拟模块不工作
IDD3	工作电流 3	--	1	--	uA	MCU 进休眠模式，模拟模块不工作
Fsam	ADC 工作频率	--	500	1000	kHz	
OSR	过采样率	128	--	16384		
NFbit	Noise free bits <sup>1</sup>	--	16	--	bits	Gain=128, input FSR=±4mV
BW	AC 测量带宽		2		kHz	测量误差不超过 0.5%
VINdif	PGIA 差分信号输入范围	-Vref/	--	Vref/	mV	1 倍增益
		-Vref/2	--	Vref/2		2 倍增益
		-Vref/4	--	Vref/4		4 倍增益
		-Vref/8	--	Vref/8		8 倍增益
		-Vref/16	--	Vref/16		16 倍增益
		-Vref/32	--	Vref/32		32 倍增益
		-Vref/64	--	Vref/64		64 倍增益
		-Vref/128	--	Vref/128		128 倍增益
		-Vref/256	--	Vref/256		256 倍增益
VIN	PGIA 电压输入范围 <sup>2</sup>	-0.3	--	AVDDR		增益为 1 且输入 buffer 关闭
		0.3	--	AVDDR-0.7		增益为 1 但输入 buffer 开启或增益非 1
Vn <sub>rms</sub>	RMS 噪声	--	2.80	--	uVrms	1 倍增益@OSR=16384
Vacm	ACM 输出电压	--	1.2	--	V	

IacmSour	ACM source 电流	--	1	--	mA	
IacmSink	ACM sink 电流	--	1	--	mA	
PSRacm	ACM PSR	--	100	--	uV/V	
Vavddr	AVDDDR 输出电压	--	2.4	--	V	AVDDRX[1:0]=00
		--	VDD	--		AVDDRX[1:0]=01
		--	2.9	--		AVDDRX[1:0]=10
		--	2.7	--		AVDDRX[1:0]=11
Iavddr	AVDDDR 电流能力	--	10	--	mA	
POR	上电复位电压	--	2.0	--	V	
LVD	低压检测复位电压	--	1.9	--	V	
THlbt	低电池电压检测迟滞	--	200	--	mV	
Vlcd	LCD 电荷泵输出电压	--	2.1	--	V	VLCDX[2:0]=000
		--	2.3	--		VLCDX[2:0]=001
		--	2.5	--		VLCDX[2:0]=010
		--	2.7	--		VLCDX[2:0]=011
		--	2.9	--		VLCDX[2:0]=100
		--	3.1	--		VLCDX[2:0]=101
		--	3.3	--		VLCDX[2:0]=110
		--	3.5	--		VLCDX[2:0]=111
Ilcd	LCD 电荷泵驱动能力 <sup>3</sup>	--	--	500	uA	
<b>管脚电气参数</b>						
IOH	高电平 Source 电流	--	3	--	mA	VOH=VDD-0.3V, PTxSR 设置为“0”
		--	12	--		VOH=VDD-0.3V, PTxSR 设置为“1”
IOL	低电平 Sink 电流	--	3	--	mA	VOL=0.3V, PTxSR 设置为“0”
		--	12	--		VOL=0.3V, PTxSR 设置为“1”
VIH	输入高电平	0.7VDD	--	--	V	
VIL	输入低电平	--	--	0.3VDD	V	
VOH	输出高电平	VDD-0.3	--	--	V	
VOL	输出低电平	--	--	VSS+0.3	V	
Rpu	引脚上拉电阻	--	200	--	kΩ	VDD = 3.0

- Noise free bits, 有效位数都与信号的满量程范围有关系, 真正起决定性作用的是 Vpp noise 或 rms noise.
- 对于 ADC 或 PGIA, 输入信号的范围要区分差分信号输入范围和输入端的绝对电压范围, 前者是真正的信号输入范围, 是两个输入绝对电压之差, 其不仅受到单个输入端的电压范围影响, 还受增益和基准选择的影响; 后者为包含了差分信号和共模输入范围的影响, 主要受电路的限制。
- 电荷泵的驱动能力与选择的电容和工作频率有关。



**封装规格**


Dimensions: mm

Symbol	Min.	Nom.	Max.
A	—	—	1.60
A1	0.05	—	0.15
A2	1.35	1.40	1.45
A3	0.59	0.64	0.69
b	0.28	—	0.36
c	0.13	—	0.17
D	11.80	12.00	12.20
D1	9.90	10.00	10.10
E	11.80	12.00	12.20
E1	9.90	10.00	10.10
e	0.80BSC		
L	0.45	—	0.75
L1	1.00BSC		
θ	0	—	7

图4. LQFP44 封装外形图