



深圳市首韩科技有限公司
SHENZHEN SHOUHAN TECHNOLOGYCO.,LTD
Tel: 0755-27597601 Fax: 0755-27597491

承 认 书
SPECIFICATION FOR APPROVAL

客 户 Customer:

产品名称 Project:

USB插座

规格型号 Part No:

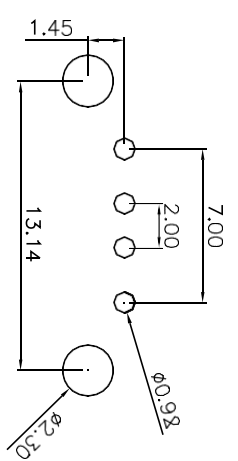
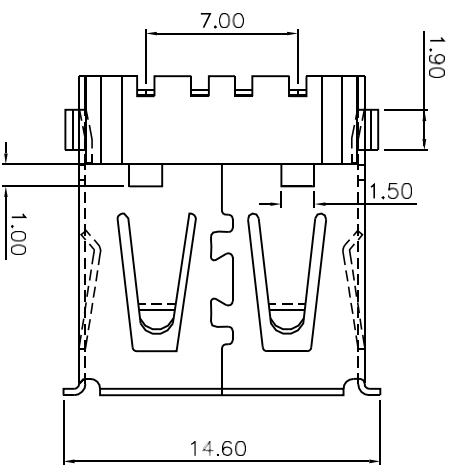
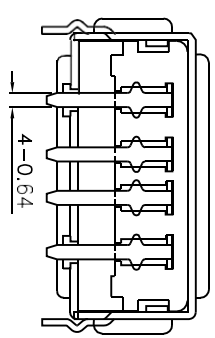
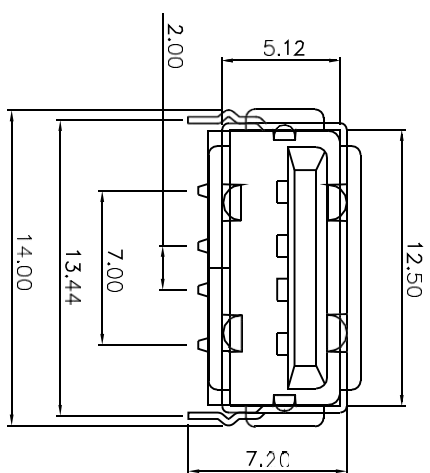
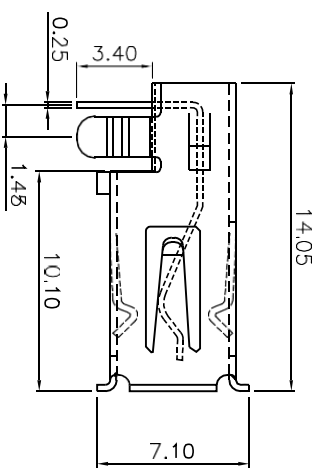
AF90CBJ (A母90度沉板卷边)

贵公司承认印 Approval signatures

料 号/Part No.	签 章/Signatures

日期 Date:

拟制/Drawn	李春风	
审核/Check	刘学	
批准/Approved	罗孝金	



PCB LAYOUT

91-U501-XXX

- 141: AF沉板 PBT黑色 铜壳
- 142: AF沉板 PBT黑色 铁壳
- 143: AF沉板 PBT白色 铜壳
- 144: AF沉板 PBT白色 铁壳

备注:

- 电气性能: 接触阻抗: 30 毫欧 (最大)
- 绝缘阻抗: 1000 兆欧 (最小)
- 耐高压: 500V AC 一分钟
- 材料: 胶芯: PBT, 耐高温210°C
- 端子: 黄铜(C2680)
- 外壳: 黄铜(C2680)/SPCC
- 电镀: 端子: 接触区域镀金1u", 焊接区镀亮锡40u"min
- 外壳: 全区域镀镍40u"min

REV:	DESCRIPTION	REV BY	APPROVED	DATE	MATL:	SEE SPECIFICATION	APPROVED
					PROJECTION:	THIRD ANGLE PROJECTION	CHECKED
					UNIT: MM	SCALE 1:1	REV(No) 版式
							SHEET 1 OF 1
							DATE 2011.06.24

TOLERANCE UNLESS OTHERWISE SPECIFIED
.XXX ±0.10
.XX ±0.20
.X ±0.30
. ±.5

产品名称 PART NAME:	AF90CBJ(A母90度沉板卷边)
料号 PART No:	See Table

9	8	7	6	5	4	3	2	1
A	B	C	D	E	F	A	B	C