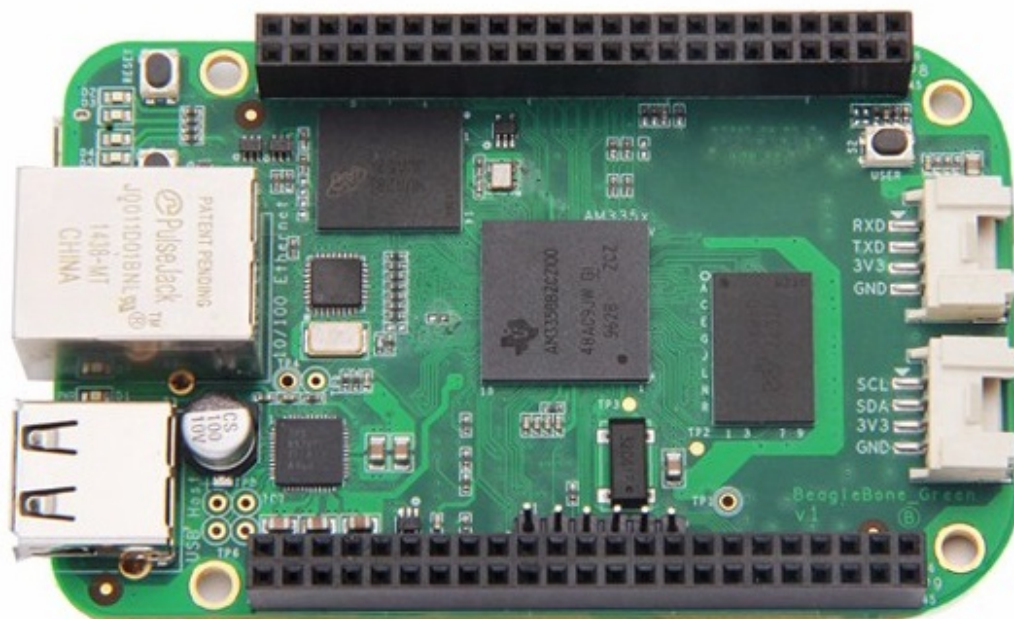


BeagleBone Green SKU:102010027



SeeedStudio BeagleBone Green (BBG) 是专为开发者和业余爱好者设计的，低成本，开源，社区支持的开发平台。这是BeagleBoard.org和Seeed Studio的共同努力。它基于BeagleBone Black的经典开源硬件设计，并开发成这种差异化版本。BBG包括两个Grove连接器，使其更容易连接到大量Grove传感器系列。移除板载HDMI为这些Grove连接器腾出空间。

在不到10秒内启动Linux，只需一根USB电缆即可在5分钟内开始开发。

产品特性

- 和**BeagleBone Black**完全兼容
- 处理器: **AM335x 1GHz ARM Cortex-A8**
 - 512MB DDR3 RAM
 - 4GB 8-bit eMMC 板载 flash 存储
 - 3D 图形加速器
 - NEON 浮点加速器
 - 2x PRU 32-bit 微处理器
- 接口
 - USB client可供电和通信
 - USB host
 - Ethernet
 - 2x 46 pin 接头
 - 2x Grove connectors (I2C and UART)
- 系统兼容
 - Debian
 - Android
 - Ubuntu
 - Cloud9 IDE on Node.js w/ BoneScript library

- 即将兼容更多

规格参数

项目	内容
处理器	AM335x 1GHz ARM Cortex-A8
RAM	512MB DDR3
板载Flash 存储	4GB eMMC
CPU Supports	NEON floating-point & 3D graphics accelerator
Micro USB Supports	powering & communications
USB	Host 1
Grove Connectors	2 (One I2C and One UART)
GPIO	2 x 46 pin headers
Ethernet	1
工作温度	0 ~ 75°

创意应用

- 物联网
- 智能家居
- 工业应用
- 自动化过程控制
- 机器人交互
- 传感器节点

这里有一些有趣的项目可以供您参考。

Home Center



[MAKE IT NOW!](#)

BBG Acrylic Case

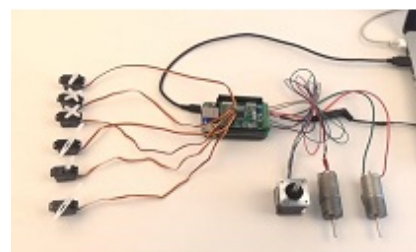
Retro Lamp



[MAKE IT NOW!](#)

GPIO Control

Drive a Motor



[MAKE IT NOW!](#)

Smart Light

BBG Acrylic Case



MAKE IT NOW!

GPIO Control



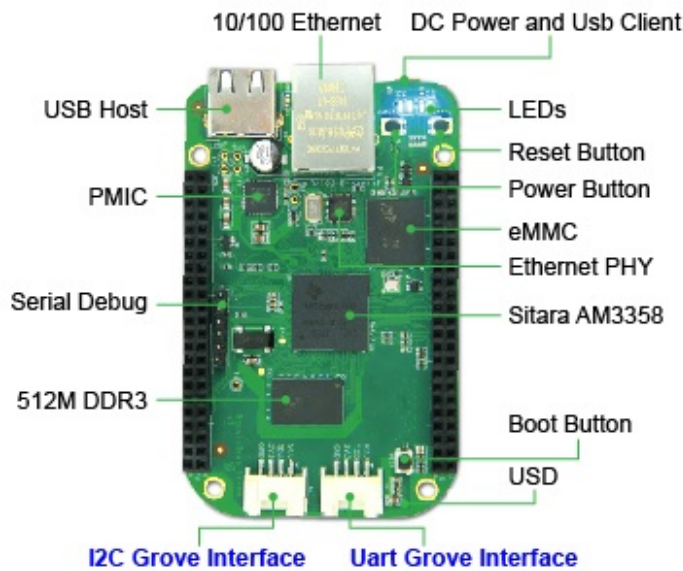
MAKE IT NOW!

Smart Light



MAKE IT NOW!

硬件概述



- **USB Host** - USB Host
- **DC Power and USB Client** - 为板子供电并且作为从机
- **LEDs**
 - **D2** 在 boot 中配置为心跳闪烁
 - **D3** 在 boot 中配置为读写SD卡数据时亮起
 - **D4** 在 boot 中配置为当 CPU 活动时亮起
 - **D5** 在 boot 中配置为当eMMC 读写时亮起
- **Boot 按钮**
 - 当有SD卡插入时, 系统将首先从SD卡启动, 如果要从eMMC启动, 请按此按钮, 然后接通电源.
 - 当启动后就作为一个普通按钮, 连接到 **GPIO_72**
- **I2C Grove Interface** - 连接到 **I2C2**
- **Uart Grove Interface** - 连接到 **UART2**
- **Serial Debug** - 连接到 **UART0**, PIN1~PIN6: GND, NC, NC, RX, TX, NC, 请注意pin1 是指靠近USB 的管脚.

管脚图

每个数字 I/O pin 拥有8种不同模式可供选择, 包括 GPIO.

65 种不同可能的数字 I/Os

!!!Note 在 GPIO 模式下，每个数字 I/O 管脚都可以处理中断。

65 POSSIBLE DIGITAL I/Os							
P9				P8			
DGND	1	2	DGND	DGND	1	2	DGND
VDD_3_3	3	4	VDD_3V3	GPIO_38	3	4	GPIO_39
VDD_5V	5	6	VDD_5V	GPIO_34	5	6	GPIO_35
SYS_5V	7	8	SYS_5V	GPIO_66	7	8	GPIO_67
PWR_BUT	9	10	SYS_RESETN	GPIO_69	9	10	GPIO_68
GPIO_30	11	12	GPIO_60	GPIO_45	11	12	GPIO_44
GPIO_31	13	14	GPIO_50	GPIO_23	13	14	GPIO_26
GPIO_48	15	16	GPIO_51	GPIO_47	15	16	GPIO_46
GPIO_5	17	18	GPIO_4	GPIO_27	17	18	GPIO_65
I2C2_CAL	19	20	I2C2_SDA	GPIO_22	19	20	GPIO_63
GPIO_3	21	22	GPIO_2	GPIO_62	21	22	GPIO_37
GPIO_49	23	24	GPIO_15	GPIO_36	23	24	GPIO_33
GPIO_117	25	26	GPIO_14	GPIO_32	25	26	GPIO_61
GPIO_115	27	28	GPIO_123	GPIO_86	27	28	GPIO_88
GPIO_121	29	30	GPIO_122	GPIO_87	29	30	GPIO_89
GPIO_120	31	32	VDD_ADC	GPIO_10	31	32	GPIO_11
AIN4	33	34	GND_ADC	GPIO_9	33	34	GPIO_81
AIN6	35	36	AIN5	GPIO_8	35	36	GPIO_80
AIN2	37	38	AIN3	GPIO_78	37	38	GPIO_79
AIN0	39	40	AIN1	GPIO_76	39	40	GPIO_77
GPIO_20	41	42	GPIO_7	GPIO_74	41	42	GPIO_75
DGND	43	44	DGND	GPIO_72	43	44	GPIO_73
DGND	45	46	DGND	GPIO_70	45	46	GPIO_71

PWMs and Timers

!!!Note 高达8个数字 I/O 引脚可以被配置成脉冲宽度调制模式 (PWM)，从而在无需CPU参与的情况下用于产生信号来控制电机或者产生模拟电平。

PWMs and Timers							
P9				P8			
DGND	1	2	DGND	DGND	1	2	DGND
VDD_3_3	3	4	VDD_3V3	GPIO_38	3	4	GPIO_39
VDD_5V	5	6	VDD_5V	GPIO_34	5	6	GPIO_35
SYS_5V	7	8	SYS_5V	TIMER4	7	8	TIMER7
PWR_BUT	9	10	SYS_RESETN	TIMER5	9	10	TIMER6
GPIO_30	11	12	GPIO_60	GPIO_45	11	12	GPIO_44
GPIO_31	13	14	EHRPWM1A	EHRPWM2B	13	14	GPIO_26
GPIO_48	15	16	EHRPWM1B	GPIO_47	15	16	GPIO_46
GPIO_5	17	18	GPIO_4	GPIO_27	17	18	GPIO_65
I2C2_CAL	19	20	I2C2_SDA	EHRPWM2A	19	20	GPIO_63
EHRPWM0B	21	22	EHRPWM0A	GPIO_62	21	22	GPIO_37
GPIO_49	23	24	GPIO_15	GPIO_36	23	24	GPIO_33
GPIO_117	25	26	GPIO_14	GPIO_32	25	26	GPIO_61
GPIO_115	27	28	ECAPPWM2	GPIO_86	27	28	GPIO_88
EHRPWM0B	29	30	GPIO_122	GPIO_87	29	30	GPIO_89
EHRPWM0A	31	32	VDD_ADC	GPIO_10	31	32	GPIO_11
AIN4	33	34	GND_ADC	GPIO_9	33	34	EHRPWM1B
AIN6	35	36	AIN5	GPIO_8	35	36	EHRPWM1A
AIN2	37	38	AIN3	GPIO_78	37	38	GPIO_79
AIN0	39	40	AIN1	GPIO_76	39	40	GPIO_77
GPIO_20	41	42	GPIO_7	GPIO_74	41	42	GPIO_75
DGND	43	44	DGND	GPIO_72	43	44	GPIO_73
DGND	45	46	DGND	EHRPWM2A	45	46	EHRPWM2B

模拟输入

!!!Note 请确保在任何模拟引脚加的输入电压不高于1.8V。板卡上只有一个8通道的 12-bit 数模转化器，其中7个通道引出到接口。

Analog Inputs							
P9				P8			
DGND	1	2	DGND	DGND	1	2	DGND
VDD_3_3	3	4	VDD_3V3	GPIO_38	3	4	GPIO_39
VDD_5V	5	6	VDD_5V	GPIO_34	5	6	GPIO_35
SYS_5V	7	8	SYS_5V	GPIO_66	7	8	GPIO_67
PWR_BUT	9	10	SYS_RESETN	GPIO_69	9	10	GPIO_68
GPIO_30	11	12	GPIO_60	GPIO_45	11	12	GPIO_44
GPIO_31	13	14	GPIO_50	GPIO_23	13	14	GPIO_26
GPIO_48	15	16	GPIO_51	GPIO_47	15	16	GPIO_46
GPIO_5	17	18	GPIO_4	GPIO_27	17	18	GPIO_65
I2C2_CAL	19	20	I2C2_SDA	GPIO_22	19	20	GPIO_63
GPIO_3	21	22	GPIO_2	GPIO_62	21	22	GPIO_37
GPIO_49	23	24	GPIO_15	GPIO_36	23	24	GPIO_33
GPIO_117	25	26	GPIO_14	GPIO_32	25	26	GPIO_61
GPIO_115	27	28	GPIO_123	GPIO_86	27	28	GPIO_88
GPIO_121	29	30	GPIO_122	GPIO_87	29	30	GPIO_89
GPIO_120	31	32	VDD_ADC	GPIO_10	31	32	GPIO_11
AIN4	33	34	GND_ADC	GPIO_9	33	34	GPIO_81
AIN6	35	36	AIN5	GPIO_8	35	36	GPIO_80
AIN2	37	38	AIN3	GPIO_78	37	38	GPIO_79
AIN0	39	40	AIN1	GPIO_76	39	40	GPIO_77
GPIO_20	41	42	GPIO_7	GPIO_74	41	42	GPIO_75
DGND	43	44	DGND	GPIO_72	43	44	GPIO_73
DGND	45	46	DGND	GPIO_70	45	46	GPIO_71

UART

!!!Note 有一个专用的连接头用于连接UART0脚并且连接到debug线缆。5个附加的串行口也连接到了扩展接口。

UART							
P9				P8			
DGND	1	2	DGND	DGND	1	2	DGND
VDD_3_3	3	4	VDD_3V3	GPIO_38	3	4	GPIO_39
VDD_5V	5	6	VDD_5V	GPIO_34	5	6	GPIO_35
SYS_5V	7	8	SYS_5V	GPIO_66	7	8	GPIO_67
PWR_BUT	9	10	SYS_RESETN	GPIO_69	9	10	GPIO_68
UART4_RXD	11	12	GPIO_60	GPIO_45	11	12	GPIO_44
UART4_TXD	13	14	GPIO_50	GPIO_23	13	14	GPIO_26
GPIO_48	15	16	GPIO_51	GPIO_47	15	16	GPIO_46
GPIO_5	17	18	GPIO_4	GPIO_27	17	18	GPIO_65
UART1_RTSN	19	20	UART1_CTSN	GPIO_22	19	20	GPIO_63
UART2_TXD	21	22	UART2_RXD	GPIO_62	21	22	GPIO_37
GPIO_49	23	24	UART1_TXD	GPIO_36	23	24	GPIO_33
GPIO_117	25	26	UART1_RXD	GPIO_32	25	26	GPIO_61
GPIO_115	27	28	GPIO_123	GPIO_86	27	28	GPIO_88
GPIO_121	29	30	GPIO_122	GPIO_87	29	30	GPIO_89
GPIO_120	31	32	VDD_ADC	UART5_CTSN+	31	32	UART5_RTSN
AIN4	33	34	GND_ADC	UART4_RTSN	33	34	UART3_RTSN
AIN6	35	36	AIN5	UART_4_CTSN	35	36	UART3_CTSN
AIN2	37	38	AIN3	UART5_TXD+	37	38	UART5_RXD+
AIN0	39	40	AIN1	GPIO_76	39	40	GPIO_77
GPIO_20	41	42	GPIO_7	GPIO_74	41	42	GPIO_75
DGND	43	44	DGND	GPIO_72	43	44	GPIO_73
DGND	45	46	DGND	GPIO_70	45	46	GPIO_71

I2C

!!!Note 第一个I2C总线用于读取Cape附加板上的EEPROMS，为了不会影响该功能该总线不能用于其他数字I/O操作，，但您仍然可以使用它在可用地址中添加其他I2C设备。第二个I2C总线可供您自由配置和使用。

I2C							
P9				P8			
DGND	1	2	DGND	DGND	1	2	DGND
VDD_3_3	3	4	VDD_3V3	GPIO_38	3	4	GPIO_39
VDD_5V	5	6	VDD_5V	GPIO_34	5	6	GPIO_35
SYS_5V	7	8	SYS_5V	GPIO_66	7	8	GPIO_67
PWR_BUT	9	10	SYS_RESETN	GPIO_69	9	10	GPIO_68
GPIO_30	11	12	GPIO_60	GPIO_45	11	12	GPIO_44
GPIO_31	13	14	GPIO_50	GPIO_23	13	14	GPIO_26
GPIO_48	15	16	GPIO_51	GPIO_47	15	16	GPIO_46
I2C1_SCL	17	18	I2C1_SDA	GPIO_27	17	18	GPIO_65
I2C2_SCL	19	20	I2C2_SDA	GPIO_22	19	20	GPIO_63
I2C2_SCL	21	22	I2C2_SDA	GPIO_62	21	22	GPIO_37
GPIO_49	23	24	I2C1_SCL	GPIO_36	23	24	GPIO_33
GPIO_117	25	26	I2C1_SDA	GPIO_32	25	26	GPIO_61
GPIO_115	27	28	GPIO_123	GPIO_86	27	28	GPIO_88
GPIO_121	29	30	GPIO_122	GPIO_87	29	30	GPIO_89
GPIO_120	31	32	VDD_ADC	GPIO_10	31	32	GPIO_11
AIN4	33	34	GND_ADC	GPIO_9	33	34	GPIO_81
AIN6	35	36	AIN5	GPIO_8	35	36	GPIO_80
AIN2	37	38	AIN3	GPIO_78	37	38	GPIO_79
AIN0	39	40	AIN1	GPIO_76	39	40	GPIO_77
GPIO_20	41	42	GPIO_7	GPIO_74	41	42	GPIO_75
DGND	43	44	DGND	GPIO_72	43	44	GPIO_73
DGND	45	46	DGND	GPIO_70	45	46	GPIO_71

SPI

!!!Note 若是需要快速传输数据，您可以考虑使用SPI接口。

SPI				P9				P8			
DGND	1	2	DGND	DGND	1	2	DGND	GPIO_38	3	4	GPIO_39
VDD_3_3	3	4	VDD_3V3	GPIO_30	11	12	GPIO_60	GPIO_34	5	6	GPIO_35
VDD_5V	5	6	VDD_5V	GPIO_31	13	14	GPIO_50	GPIO_66	7	8	GPIO_67
SYS_5V	7	8	SYS_5V	GPIO_48	15	16	GPIO_51	GPIO_69	9	10	GPIO_68
PWR_BUT	9	10	SYS_RESETN	SPI0_CS0	17	18	SPI0_D1	GPIO_45	11	12	GPIO_44
GPIO_30	11	12	GPIO_60	SPI1_CS1	19	20	SPI1_CS0	GPIO_23	13	14	GPIO_26
GPIO_31	13	14	GPIO_50	SPI0_D0	21	22	SPI0_SCLK	GPIO_47	15	16	GPIO_46
GPIO_48	15	16	GPIO_51	GPIO_49	23	24	GPIO_15	GPIO_27	17	18	GPIO_65
SPI0_CS0	17	18	SPI0_D1	GPIO_117	25	26	GPIO_14	GPIO_22	19	20	GPIO_63
SPI1_CS1	19	20	SPI1_CS0	GPIO_115	27	28	SPI1_CS0	GPIO_62	21	22	GPIO_37
SPI0_D0	21	22	SPI0_SCLK	SPI1_D0	29	30	SPI1_D1	GPIO_36	23	24	GPIO_33
GPIO_49	23	24	GPIO_15	SPI1_SCLK	31	32	VDD_ADC	GPIO_32	25	26	GPIO_61
GPIO_117	25	26	GPIO_14	AIN4	33	34	GND_ADC	GPIO_86	27	28	GPIO_88
GPIO_115	27	28	SPI1_CS0	AIN6	35	36	AIN5	GPIO_87	29	30	GPIO_89
SPI1_D0	29	30	SPI1_D1	AIN2	37	38	AIN3	GPIO_10	31	32	GPIO_11
SPI1_SCLK	31	32	VDD_ADC	AIN0	39	40	AIN1	GPIO_9	33	34	GPIO_81
AIN4	33	34	GND_ADC	GPIO_20	41	42	SPI1_CS1	GPIO_8	35	36	GPIO_80
AIN6	35	36	AIN5	DGND	43	44	DGND	GPIO_78	37	38	GPIO_79
AIN2	37	38	AIN3	DGND	45	46	DGND	GPIO_76	39	40	GPIO_77
AIN0	39	40	AIN1					GPIO_74	41	42	GPIO_75
GPIO_20	41	42	SPI1_CS1					GPIO_72	43	44	GPIO_73
DGND	43	44	DGND					GPIO_70	45	46	GPIO_71
DGND	45	46	DGND								

入门指南

!!!Note 此章节是基于Windows 10 系统，其他操作系统的指南与此类似。

步骤1.通过 USB 接口连接 BBG

使用我们提供的Micro-USB电缆将您的BBG接入电脑。这将同时为电路板供电并提供开发接口。BBG将从板载2GB或4GB eMMC启动Linux。

BBG将作为闪存驱动器运行，为您提供文档和驱动程序的本地副本。请注意，此接口可能不用于使用新映像重新配置microSD卡，但可用于使用uEnv.txt文件更新引导参数。

您将看到PWR LED稳定点亮。在10秒钟内，您应该看到另一个LED以其默认配置闪烁。

- **D2** 在 boot 中配置为心跳闪烁
- **D3** 在 boot 中配置为读写SD卡数据时亮起
- **D4** 在 boot 中配置为当 CPU 活动时亮起
- **D5** 在 boot 中配置为当eMMC 读写时亮起

步骤2. 安装驱动

为您的操作系统安装驱动程序，让您的Beaglebone可以通过USB访问网络。其他驱动程序可让您访问的主板。

操作系统	USB 驱动	备注
------	--------	----

操作系统	USB 驱动	备注
Windows (64-bit)	64-bit installer	
Windows (32-bit)	32-bit installer	
Mac OS X	Network and Serial	注意Network和Serial是两个不同的驱动，您都需要安装
Linux	mkudevrule.sh	驱动程序安装不是必需的，但是您可能会发现几个udev规则很有帮助。

!!!Note 对于Windows系统，请注意以下几点:

- * Windows 驱动认证警告可能会弹出两到三次，点击 "忽略", "安装" 或者 "运行"
- * 点击下面链接查看您需要安装64位或者32位 [点击这里] (<https://support.microsoft.com/kb/827218>)
- * 在非最新版本的Windows系统下,您在安装过程中可能会遇到错误 (0xc000007b)。在这种情况下,请点击 [安装](<https://www.microsoft.com/en-us/download/confirmation.aspx?id=13523>) 再重试一次。
- * 您可能需要重启电脑。
- * 该驱动在Windows 10 下测试通过。

!!!Note Additional FTDI USB to serial/JTAG information and drivers are available from <https://www.ftdichip.com/Drivers/VCP.htm>.

!!!Note Additional USB to virtual Ethernet information and drivers are available from <https://www.linux-usb.org/gadget/> and <https://joshuawise.com/horndis>.

步骤3. 使用浏览器浏览您的 Beagle

使用Chrome或Firefox（Internet Explorer将不起作用），浏览到您的电路板上运行的Web服务器。它将加载一个演示文稿，向您显示电路板的功能。使用键盘上的箭头键浏览演示文稿。使用Chrome或Firefox（Internet Explorer将不起作用），浏览到您的电路板上运行的Web服务器。它将加载一个演示文稿，向您展示电路板的功能。使用键盘上的箭头键导航演示文稿。

点击 <http://192.168.7.2> 来加载您的 BBG. 较旧的软件映像要求您使用BEAGLE_BONE驱动器启动网络。使用最新的软件映像，不再需要该步骤。

The screenshot shows the BeagleBoard.org website interface. At the top, there's a navigation bar with the BeagleBoard logo and social media links. Below that, a 'New Tutorial' banner is visible. The main content area is titled 'BeagleBone: open-hardware expandable computer' and includes a sub-header 'Artist-tested, engineer approved'. A green notification box at the top of the main content area states 'Your board is connected! BeagleBone Green S/N BBG115070062 running BoneScript 0.2.4 at beaglebone.local'. Below this, there's a grid of images showing various BeagleBone projects, including a person holding a pink BeagleBone, a BeagleBone with a camera, and a BeagleBone with a screen. The page also lists 'Latest ARM open source focused on easy hardware experimentation' with several bullet points.

步骤4. Cloud9 IDE

要开始编辑您的主板上的程序，可以单击下面链接来开启 Cloud9 IDE

Open Cloud9 IDE of BBG

更新到最新的软件

您需要将主板更新到最新的软件以保持更好的性能，这里我们将向您展示如何逐步实现。

步骤1. 下载最新的固件

首先，您必须在这里下载合适的固件。

Download the latest image of BBG

!!!Note 由于软件大小，此下载可能需要约30分钟或更长时间。

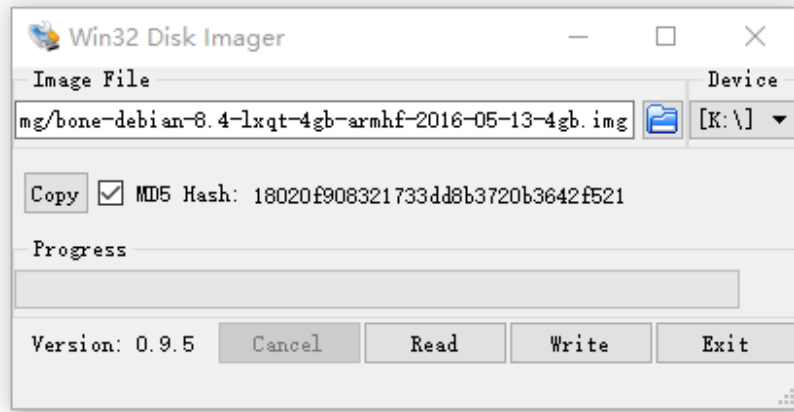
您下载的文件将有一个**img.xz**扩展名。这是用于SD卡烧录的固件。

步骤2. 安装SD卡烧录程序

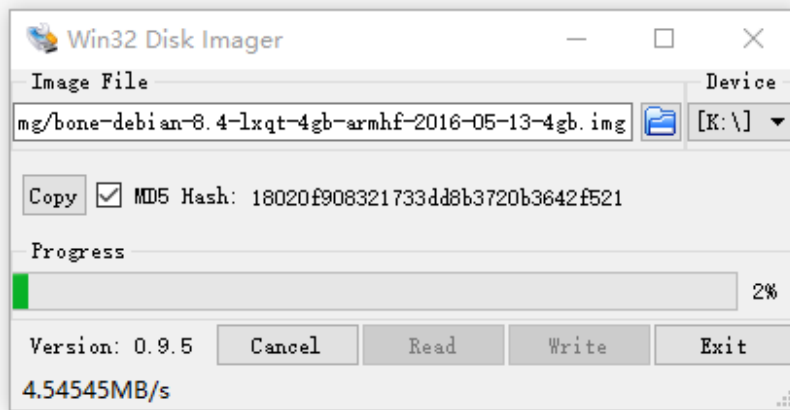
下载并且安装 [Image Writer for Windows](#). 请确保您下载的是对应自己系统的版本。

步骤3. 将您的固件写入SD卡

首先需要通过一个SD适配器将microSD卡连接到电脑。然后使用软件Image Write for Windows将解压缩的固件写入SD卡。



点击 **Write** 按钮,然后写入程序将开启。



!!!Note * 您可能会看到有关损坏SD卡的警告,请您放心选择接受。 * 此时您不应将 BeagleBone 链接到电脑。
* 整个过程大概会持续10分钟。

步骤4. 从SD卡启动您的系统

关闭电源,插入SD卡,然后打开电源,系统就将从SD卡启动。

!!!Note

- 如果您不需要将固件写入您的板载eMMC,则无需阅读本章最后一章。否则请继续。

如果您希望将固件写入您的板载eMMC,则需要加载进板卡并修改文件。

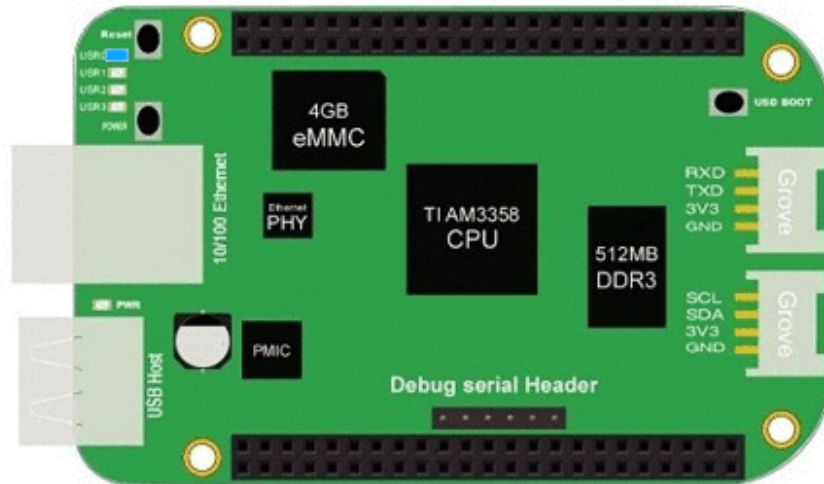
在 **/boot/uEnv.txt** 中找到:

```
##enable BBB: eMMC Flasher:
#cmdline=init=/opt/scripts/tools/eMMC/init-eMMC-flasher-v3.sh
```

修改为:

```
##enable BBB: eMMC Flasher:
cmdline=init=/opt/scripts/tools/eMMC/init-eMMC-flasher-v3.sh
```

然后您将看到4个LED灯会如下图闪烁。



!!!Note

- 如果没有看到上图所示的灯迹，请按RESET按钮重置电路板。

当闪烁完成时，所有4个用户指示灯 LED将关闭。最新的Debian系统在完成固件加载后自动关闭电路板。这个过程最多可能会持续** 10分钟**。关闭电源，取出SD卡，再次接通电源即可完成。

Grove for BBG

Grove 是一个模块，是一个具有标准协议的连接系统。Grove采用积木式组装电子技术。与基于跳线或焊接的系统相比，具有连接方便、结构简单、易于上手、可快速入门学习等诸多优点。

下表罗列了适用于 BBG 的Grove 模块。

SKU	名称	接口	购买链接
101020054	Grove - 3-Axis Digital Accelerometer(+16g)	I2C	购买链接
101020071	Grove - 3-Axis Digital Accelerometer(+400g)	I2C	购买链接
101020034	Grove - 3-Axis Digital Compass	I2C	购买链接
101020050	Grove - 3-Axis Digital Gyro	Analog	购买链接
101020081	Grove - 6-Axis Accelerometer&Compass v2.0	I2C	购买链接
101020072	Grove - Barometer Sensor(BMP180)	I2C	购买链接
104030010	Grove - Blue LED	I/O	购买链接

SKU	名称	接口	购买链接
101020003	Grove - Button	I/O	购买链接
111020000	Grove - Button(P)	I/O	购买链接
107020000	Grove - Buzzer	I/O	购买链接
104030006	Grove - Chainable RGB LED	I2C	购买链接
101020030	Grove - Digital Light Sensor	I2C	购买链接
103020024	Grove - Finger-clip Heart Rate Sensor	I2C	购买链接
101020082	Grove - Finger-clip Heart Rate Sensor with shell	I2C	购买链接
113020003	Grove - GPS	UART	购买链接
104030007	Grove - Green LED	I/O	购买链接
103020013	Grove - I2C ADC	I2C	购买链接
103020006	Grove - I2C Hub	I2C	购买链接
101020079	Grove - IMU 10DOF	I2C	购买链接
101020080	Grove - IMU 9DOF v2.0	I2C	购买链接
101020040	Grove - IR Distance Interrupter	I/O	购买链接
104030011	Grove - OLED Display 0.96"	I2C	购买链接
104030008	Grove - OLED Display 1.12"	I2C	购买链接
104030005	Grove - Red LED	I/O	购买链接
103020005	Grove - Relay	I/O	购买链接
316010005	Grove - Servo	I/O	购买链接
101020023	Grove - Sound Sensor	Analog	购买链接
101020004	Grove - Switch(P)	I/O	购买链接
101020015	Grove - Temperature Sensor	Analog	购买链接
101020019	Grove - Temperature&Humidity Sensor Pro	Analog	购买链接

Cape for BBG

在您开始自己的项目时，可能需要一些扩展板。BBG 已经有许多扩展板，包括液晶显示器，电机驱动器以及 HDMI 扩展等。以下是其中的一些推荐。

Grove Cape

Motor Bridge Cape

HDMI Cape

Grove Cape

Motor Bridge Cape

HDMI Cape



[GET ONE NOW!](#)

[GET ONE NOW!](#)

[GET ONE NOW!](#)

Grove Cape

5 Inch LCD

7 Inch LCD



[GET ONE NOW!](#)

[GET ONE NOW!](#)

[GET ONE NOW!](#)

FAQ

1. BBG 1 和 BBG 2 有何不同?



我们在2016年更新了Beaglebone Green的eMMC。因此，以前的BBG1固件在BBG2上无法使用，但新的固件在BBG1和BBG2可以正常使用。

参考

有很多参考资料可以帮助您获得有关 BBG 的更多信息。

- [BeagleBoard Main Page](#)
- [BeagleBone Green info at BeagleBoard page](#)
- [BeagleBoard Getting Started](#)
- [Troubleshooting](#)
- [Hardware documentation](#)
- [Projects of BeagleBoard](#)
- [CE certification of BBG](#)
- [FCC certification of BBG](#)

资料下载

- [BEAGLEBONE_GREEN SRM\(v1a\)\(pdf\)](#)
- [BEAGLEBONE_GREEN Schematic\(pdf\)](#)
- [BEAGLEBONE_GREEN Schematic\(OrCAD\)](#)
- [BEAGLEBONE_GREEN PCB\(OrCAD\)](#)