

DC/DC電源 PCB安裝式



薄型



絕緣



安全認證



OCP



OVP



控制



寬範圍輸入

Kaisko



特點

工業標
准寬輸入範圍
通過同步整流電路實現高效率

6面屏蔽
I/O 絕緣電壓
內置過電流保護電路 (自動恢復)
內置過電壓保護電路
內置遙控開/關
通過外部可變電阻器調節輸出電壓高
可靠性

- RoHS 標志
- 安全認證
- 3 年保修

RSM232 系列

单路 RS-232 隔离收发器



1 产品特点:

- 3.15V-5.25V 超宽电压输入电源供电
- 无隔离输出电源脚
- 点对点通信
- 电磁辐射 EMI 极低
- 工作温度范围: $-40^{\circ}\text{C} \sim +85^{\circ}\text{C}$
- 总线具有高达 15kV 的 ESD 防护能力

2 产品说明:

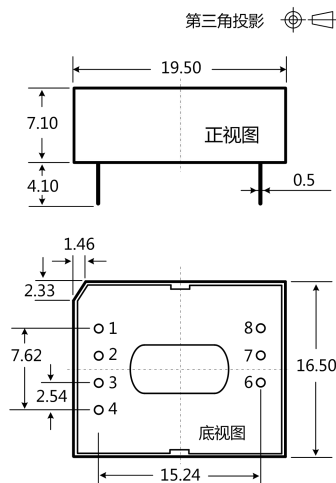
RSM232是一种高速单路隔离型RS-232收发器,适用于双向数据通信,最高波特率可达115.2kbps。该收发器内部集成隔离型DC/DC变换器,只需单电源供电,就可实现控制器与RS-232收发器之间的电气隔离,最高隔离电压达2500VDC,无需另外配置隔离电源,方便用户应用。由于控制地与总线地之间完全隔离,使其能承受更高的共模电压。内部集成防静电功能的元件,通过IEC61000-4-2空气放电测试,人体模型(HBM)超过 $\pm 15\text{kV}$ 的ESD防护能力。采用双列直插DIP8封装,具有体积小,集成度高的特点。

3 适用范围:

工业通信、煤矿行业、电力监控、石油化工、楼宇自动化、PLC与变频器的通信...

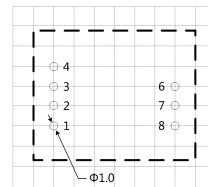
4 外观尺寸与引脚说明:

4.1 外观尺寸图



注:
尺寸单位: mm
端子直径公差: ± 0.10
未标注之公差: ± 0.25

4.2 建议印刷图



注: 栅格间距为 2.54*2.54mm

4.3 引脚定义

| 引脚 | | 描述 |
|----|------|--------------------|
| 序号 | 名称 | |
| 1 | VCC | 电源输入正 |
| 2 | GND | 电源输入地 |
| 3 | TXD | 发送器输入, TTL/CMOS 逻辑 |
| 4 | RXD | 接收器输出, TTL/CMOS 逻辑 |
| 6 | RIN | 接收器输入, RS232电平 |
| 7 | TOUT | 发送器输出, RS232电平 |
| 8 | RGND | 隔离输出电源地 |

5 产品型号表

| 产品型号 | 电源电压范围 (VDC) | 静态电流 (mA, Typ) | 最大工作电流 (mA) | 传输波特率 (bps) | 节点数 (pcs) | 类型 |
|--------|------------------|----------------|-------------|-------------|-----------|----|
| RSM232 | 5 (3.15~5.25) | 30 | 150 | 115200 | 2 | 高速 |

6 规格参数

6.1 最大极限参数

超出以下极限值使用，可能会造成模块永久性损坏，

| 项目 | 条件 | 最小值 | 标称值 | 最大值 | 单位 |
|---------|-------------|------|-----|-----|------|
| 输入电压范围 | RSM232 | -0.7 | 5 | 6 | V dc |
| 引脚耐焊接温度 | 手工焊接@3~5 秒 | -- | 370 | -- | °C |
| | 波峰焊接@5~10 秒 | -- | 265 | -- | |
| 热拔插 | -- | 不支持 | | | |

注：该系列模块没有输入防反接功能，严禁输入正负接反，否则会造成模块不可逆转的损坏。

6.2 输入特性

| 项目 | 符号 | 条件 | 最小值 | 标称值 | 最大值 | 单位 |
|----------|-----------|----------|-------------------------|--------------|--------------|------------|
| 输入电压 | V_{CC} | RSM232 | 3.15 | 5 | 5.25 | V_{DC} |
| TXD 逻辑电平 | 高电平 | V_{IH} | $0.7V_{CC}$ | -- | $V_{CC}+0.5$ | |
| | 低电平 | V_{IL} | 0 | -- | $0.3V_{CC}$ | |
| RXD 逻辑电平 | 高电平 | V_{OH} | $I_{RXD}=-4mA$ | $V_{CC}-0.4$ | $V_{CC}-0.2$ | |
| | 低电平 | V_{OL} | $I_{RXD}=4mA$ | -- | 0.2 | 0.4 |
| TXD 驱动电流 | I_{TXD} | | 2 | | | mA |
| RXD 输出电流 | I_{RXD} | | | | 10 | |
| TXD 上拉电阻 | R_{TXD} | | | 10 | | k Ω |
| 串行接口 | | RSM232 | 兼容 3.3V 和 5V 标准 UART 接口 | | | |

6.3 输出特性

| 项目 | 符号 | 条件 | 最小值 | 标称值 | 最大值 | 单位 |
|------------|----------|--------------------------|----------|-----------|-----|-----|
| 内置隔离输出电源电压 | V_O | 标称输入电压 | -- | -- | -- | VDC |
| 发送器输出电压 | V_{OD} | 标称输入电压，差分负载为 3K Ω | ± 5 | ± 5.4 | -- | |
| 接收器输入电压 | I_{OD} | | -15 | -- | +15 | |
| 总线接口保护 | | | ESD 静电保护 | | | |

6.4 传输特性

| 项目 | 符号 | 条件 | 最小值 | 标称值 | 最大值 | 单位 |
|---------|----|-----------------------------|-----|-----|------|------------|
| 收发器输入阻抗 | | $-7V \leq V_{CM} \leq +12V$ | 3 | 5 | 7 | k Ω |
| 数据传输延时 | | | 100 | -- | 1000 | ns |

6.5 通用特性

| 项目 | 条件 | 最小值 | 标称值 | 最大值 | 单位 |
|---------|------------------------------------------|-----------------|------|------|-----|
| 电气隔离 | | 两端隔离（输入、输出相互隔离） | | | |
| 隔离电压 | 测试时间 1 分钟，漏电流<5mA，湿度<95% | -- | 2.5K | -- | VDC |
| 工作温度范围 | 输出为满载 | -40 | -- | +85 | °C |
| 存储温度 | -- | -55 | -- | +125 | °C |
| 存储湿度 | 无凝结 | -- | -- | 95 | % |
| 工作时外壳温升 | | -- | 20 | -- | °C |
| 使用环境 | 周围环境存在灰尘、强烈振动、冲击以及对产品元器件有腐蚀的气体可能会对产品造成损坏 | | | | |

6.6 物理特性

| 项目 | 条件 |
|------|--------------------|
| 外壳材料 | 黑色阻燃耐热塑料（UL94-V0） |
| 封装尺寸 | 19.50*16.50*7.10mm |
| 重量 | 4.0g（标称） |
| 冷却方式 | 自然空冷 |

6.7 EMC 特性

| 分类 | 项目 | 参数 | 等级 |
|---------|-------------------------|--------------------------------------------------------------------|-----------------|
| EMS | 静电放电抗扰度 | IEC/EN 61000-4-2 Contact ± 4 KV/Air ± 8 KV（裸机、RS-232 端口） | Perf.Criteria B |
| | | IEC/EN 61000-4-2 Contact ± 8 KV/Air ± 15 KV（推荐电路见图 2/ 图 3） | Perf.Criteria B |
| | 脉冲群抗扰度 | IEC/EN 61000-4-4 ± 2 KV | Perf.Criteria B |
| | 雷击浪涌抗扰度 | IEC/EN 61000-4-5 共模 ± 2 KV（裸机、RS-232 端口） | Perf.Criteria B |
| | | IEC/EN 61000-4-5 差模 ± 2 KV，共模 ± 4 KV（推荐电路见图 2/ 图 3） | Perf.Criteria B |
| 传导骚扰抗扰度 | IEC/EN61000-4-6 3Vr.m.s | Perf.Criteria A | |

- 注：（1）输入电压不能超过所规定范围值，否则可能会造成永久性不可恢复的损坏。
- （2）此参数仅限 232 通信端口，即 RIN、TOUT、RGND，测试时模块初级不接地。
- （3）如没有特殊说明，本手册中的参数都是在 25°C，湿度 40%~75%，输入标称电压下测得。

7 设计参考

7.1 典型应用

RSM232 隔离收发器模块 RXD 和 TXD 引脚支持 3.3V 和 5V 系统电平，可直接嵌入电路板中，通过串行接口与外部设备通讯。若用户需通过 DB9 串口线连接外部设备，需考虑 DB9 串口线的内部连接情况，DB9 串口线有 2、3 引脚直接连接和交叉连接两种。图 1、图 2 分别给出了 RSM232 模块与 MCU 串行接口连接，232 通道使用直连、交叉串口线与外部设备通讯的典型连接电路。

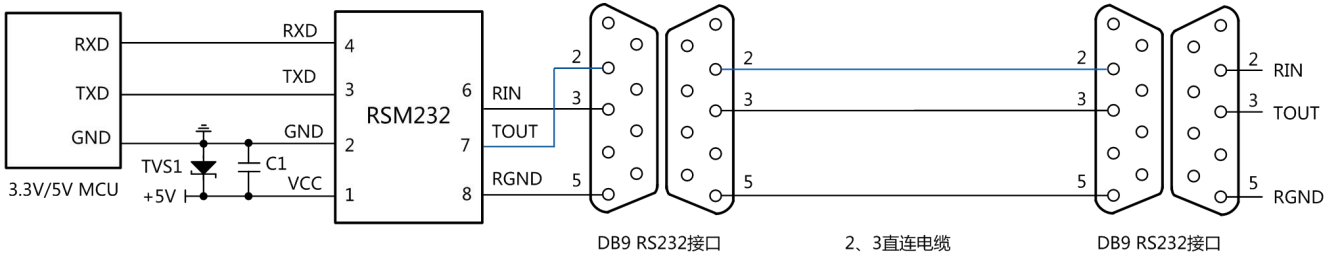


图 1. 使用 2、3 脚直连串口线

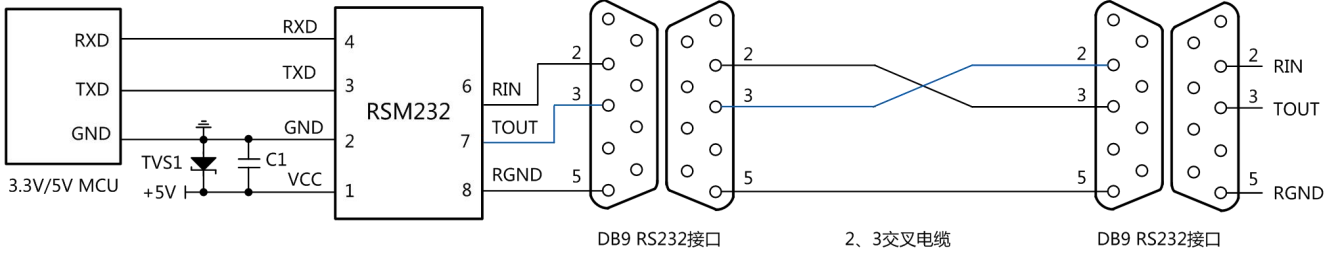


图 2. 使用 2、3 脚交叉串口线

7.2 EMC 典型推荐电路

RSM232 模块若应用于环境比较恶劣（如高压电力、雷击等环境）的场合，为确保模块可靠工作，建议用户在模块 TOUT、RIN 线端外加 TVS 管、防雷管等器件构成端口保护电路。具体推荐的应用电路如图 3 所示，推荐参数如表 1 所示。推荐电路图和参数值只做参考，请根据实际情况来确定是否需要电路图中的器件。

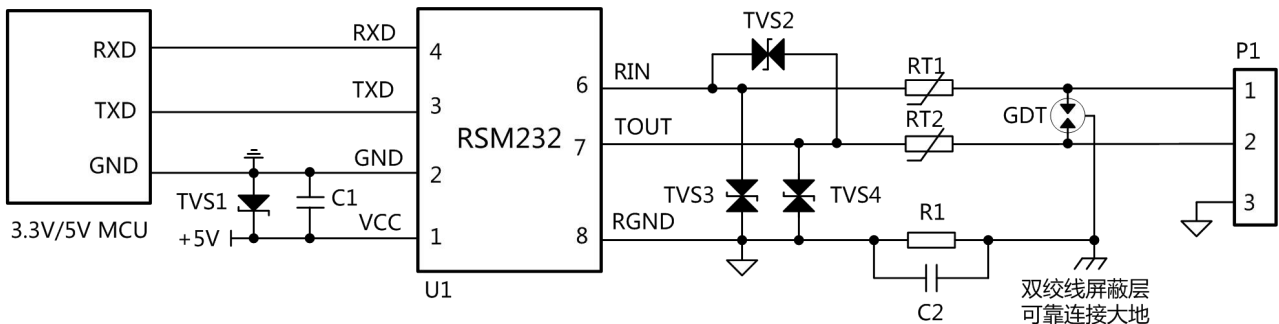


图 3. EMC 推荐电路

若需要满足特定的浪涌等级要求，建议使用图 3 所示的推荐保护电路，表 1 给出了一组推荐的器件参数，推荐电路图和参数值只做参考，请根据实际情况来确定适当的参数值。

表 1. EMC 推荐参数

| 标号 | 型号 | 标号 | 型号 |
|----------|--------------------|------------|----------|
| C1 | 10 μ F, 25V | TVS1 | SMBJ5.0A |
| RT1, RT2 | JK250-180T | TVS2 | SMBJ30CA |
| R1 | 1M Ω , 1206 | TVS3, TVS4 | SMBJ18CA |
| C2 | 102, 2KV, 1206 | GDT | B3D090L |
| U1 | RSM232 模块 | | |