

BM94-40A



产品特性

- ◆ 最大切换电流达50A;
- ◆ 多种安装方式可选;
- ◆ 多种罩壳可选.
- ◆ 外形尺寸:28*28*25mm&28*28*25+16mm

订货标记示例

产品型号	BM94 -12VDC -C -b R 40A
线圈额定电压: 6,12,24V(DC)	
触点形式: A:常开型 B:常闭型 C:转换型	
安装形式: 无:插入式 b:PCB式	
R: 加电阻 D:加二极管 无:标准式	
触点电流: 40A	

触点参数

触点形式	1A,1B,1C		
触点材料	银合金		
触点负载 (阻性)	NO:50A 14VDC,40A 14VDC		
	NC:30A 14VDC		
最大切换功率	700W		
最大切换电压	75VDC		
接触电阻	≤50mV (10A时)		IEC 61810-7中第4.12条
寿命	电气	10 ⁵	IEC 61810-7中第4.30条
	机械	10 ⁷	IEC 61810-7中第4.31条

线圈参数

规格序号	线圈电压 (VDC)		线圈电阻 R(1 ± 10%) Ω	吸合电压 VDC(最大) (额定电压的65%)	释放电压 VDC(最小) (额定电压的10%)	线圈功率 (W)	动作时间 (ms)	释放时间 (ms)
	额定	最大						
006-160	6	7.8	22.5	3.90	0.60	1.60	≤7	≤5
012-160	12	15.6	90	7.80	1.20			
024-160	24	31.2	360	15.60	2.40			
006-190	6	7.8	19	3.90	0.60	1.90		
012-190	12	15.6	75.7	7.80	1.20			
024-190	24	31.2	303	15.60	2.40			

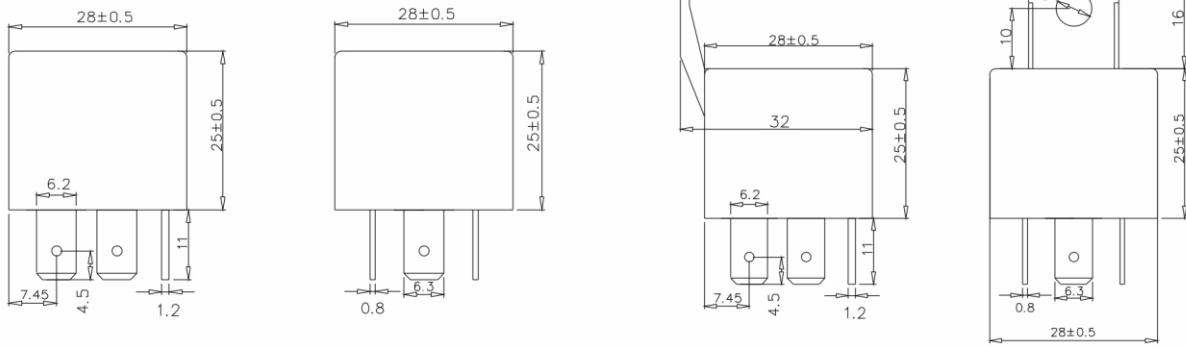
性能参数

绝缘电阻		最小100MΩ (500VDC)	IEC 60255-5中第7条
介质耐压	断开触点间	50/60Hz 500V 1min	IEC 60255-5中第6条
	触点与线圈间	50/60Hz 500V 1min	IEC 60255-5中第6条
耐冲击		稳态10G,极限100G	IEC 68-2-27 试验Ea
抗振性		稳态10—500Hz, 5.0G; 极限10—500Hz, 5.0G	IEC 68-2-6 试验Fc
引出端强度		8N 4N(PC式)	IEC 68-2-21 试验Ua2
环境温度		-40℃ ~ 125℃ (不结冰)	
相对湿度		85%(40℃)	IEC 68-2-3 试验Ca
重量		36g	

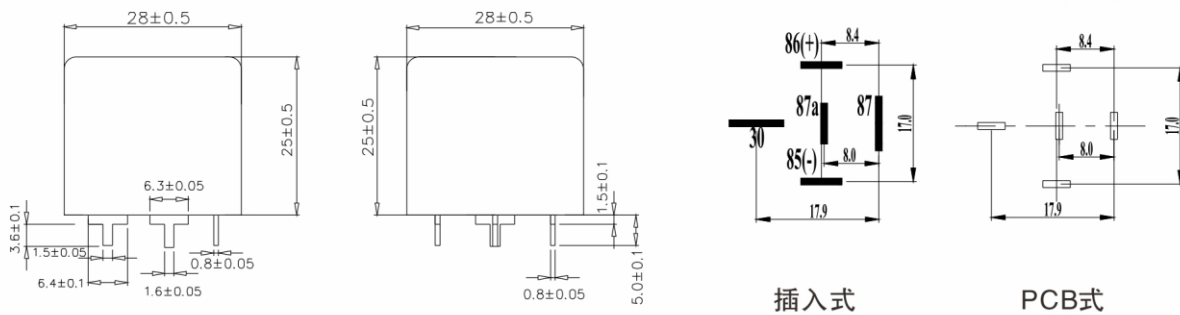
外形图、接线图和安装孔尺寸

单位：mm

外形尺寸图



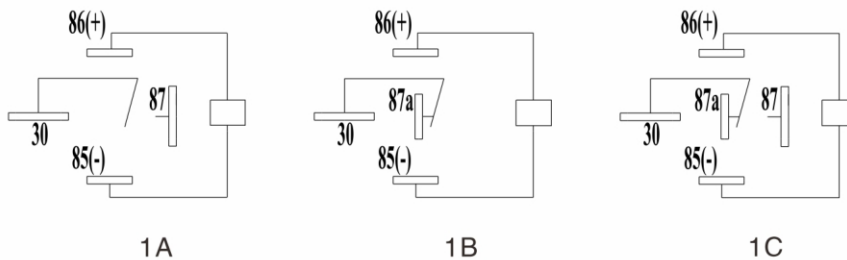
安装孔尺寸 (底视图)



插入式

PCB式

接线图



1A

1B

1C

备注：(1) 产品部分外形尺寸未注尺寸公差,当外形尺寸 $\leq 1\text{mm}$,公差为 $\pm 0.2\text{mm}$;当外形尺寸在 $(1 \sim 5)\text{mm}$ 之间时,公差为 $\pm 0.3\text{mm}$;当外形尺寸 $> 5\text{mm}$ 时,公差为 $\pm 0.4\text{mm}$;
(2) 安装孔尺寸中未注公差为 $\pm 0.1\text{mm}$

声明：本产品规格书仅供客户使用时参考，若有更改，恕不另行通知。