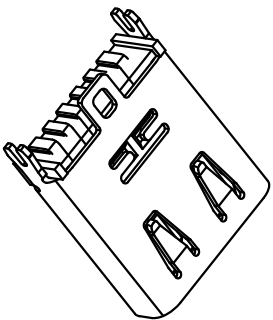
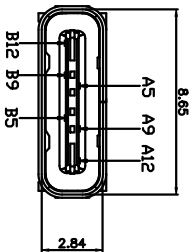
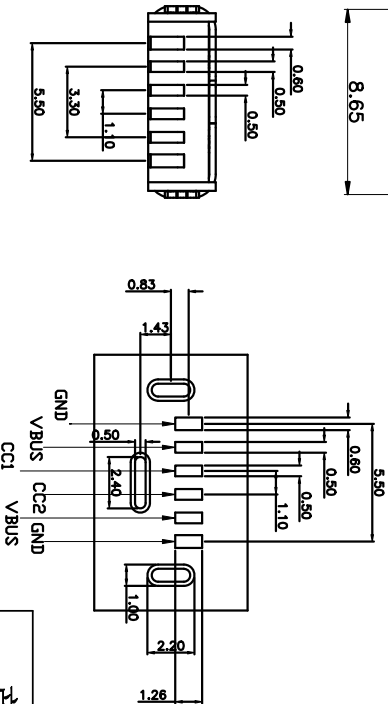
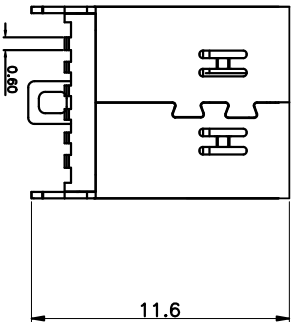
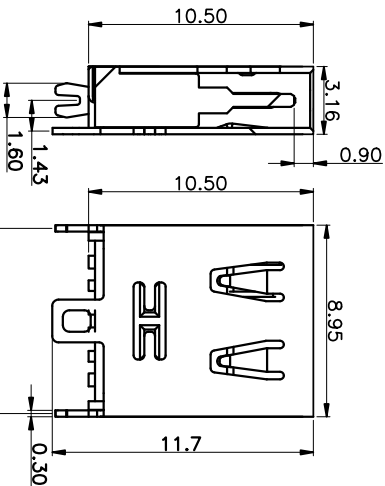


ROHS



B12	GND
B9	VBUS
B5	CC2
A5	CC1
A9	VBUS
A12	GND
PIN	SIGNAL NAME



MAPX	MODIFICATION	DRW	DATE

NOTES:

1. MATERIAL:
 - MOLDING: LCP UL94 V-0
 - CONTACT: COPPER ALLOY
 - GOLD PLATED Min ON CONTACT AREA, 100u" Min TIN (LEAD FREE) ON SOLDER AREA, SHELL: SUS304-HT=0.30±0.03mm 50u" NICKEL PLATING OVER ALL.
2. MECHANICAL:
 - INSERTION: 5~20N.
 - EXTRACTION: 6~20N AFTER TEST.
 - DURABILITY: 1500 CYCLES
3. ELECTRICAL:
 - CURRENT: 3A FOR VBUS; 1.25A FOR GND PIN. 0.25A FOR OTHER.
 - VOLTAGE: 20 V MAX
 - WITHSTANDING VOLTAGE: 100V AC R.M.S.
 - CONTACT RESISTANCE: 40mΩ MAX.
 - INSULATION RESISTANCE: 100MΩ MIN.
4. ENVIRONMENTAL
 - TEMPERATURE RANGE -25°C ~ +85°C
5. 尺寸标注事项:
 - 图示有标注者为首样全检, 重点管控尺寸;
 - 产品符合ROHS标准
6. 产品符合ROHS标准

Table:

成品料号	零件名称	零件料号	材料 / 电镀
TX	端子	SUS 304 R-H	NO PLATING
	塑胶材料	SUS 301 R-H	Sr: 80~200u"
	外壳	SUS 301 R-H	电镀材料带后:

产品图
Shenzhen Jing Tuo Jin Electronics Co., Ltd.

公差一览表		制图		制图料号	
TOLERANCE UNLESS OTHERWISE	UNITS	DRAWING	林属升	918-41810202740006	PRODUCT PART NO.
±0.25	MM	审核	郭志富	产品名称	1母垂直立式三脚连接器
±0.20	比例	CHD	黄国荣	NO. SWIT 模具版有准	0.5/8 98端子
±0.15	XX	日期		角法	
±0.10	XXX	2016-09-09		VER	A0

