



11型金属轴型 EC11系列

| | | |
|--------|---------------------|--|
| 构造 | | Vertical |
| 操作部形状 | | 平轴 |
| 操作部长度 | | 20mm |
| 定位数 | | 30 |
| 脉冲数 | | 15 |
| 按开开关 | | 有 |
| 按开开关行程 | | 0.5mm |
| 操作寿命 | | 100,000 cycles |
| 使用温度范围 | | -40°C to +85°C |
| 电性能 | 额定 | 10mA 5V DC |
| | 输出信号 | A, B, 2相输出 |
| | 最大/最小工作电流 (电阻负载) | 10mA/1mA |
| | 绝缘电阻 | 100MΩ min. 250V DC |
| | 耐电压 | 300V AC for 1 minute or 360V AC for 1s |
| 机械性能 | 定位扭矩 | 12±5mN·m |
| | 轴推拉强度 | 100N |
| 按开开关规格 | 电路·接点数 | 单极单投(按开) |
| | 行程 | 0.5±0.3mm |
| | 动作力 | 5±2N |
| | 额定 | 0.1A 5V DC (1mA 5V DC min. ratings) |
| | 接触电阻(初期/寿命后) | 100mΩ max./200mΩ max. |

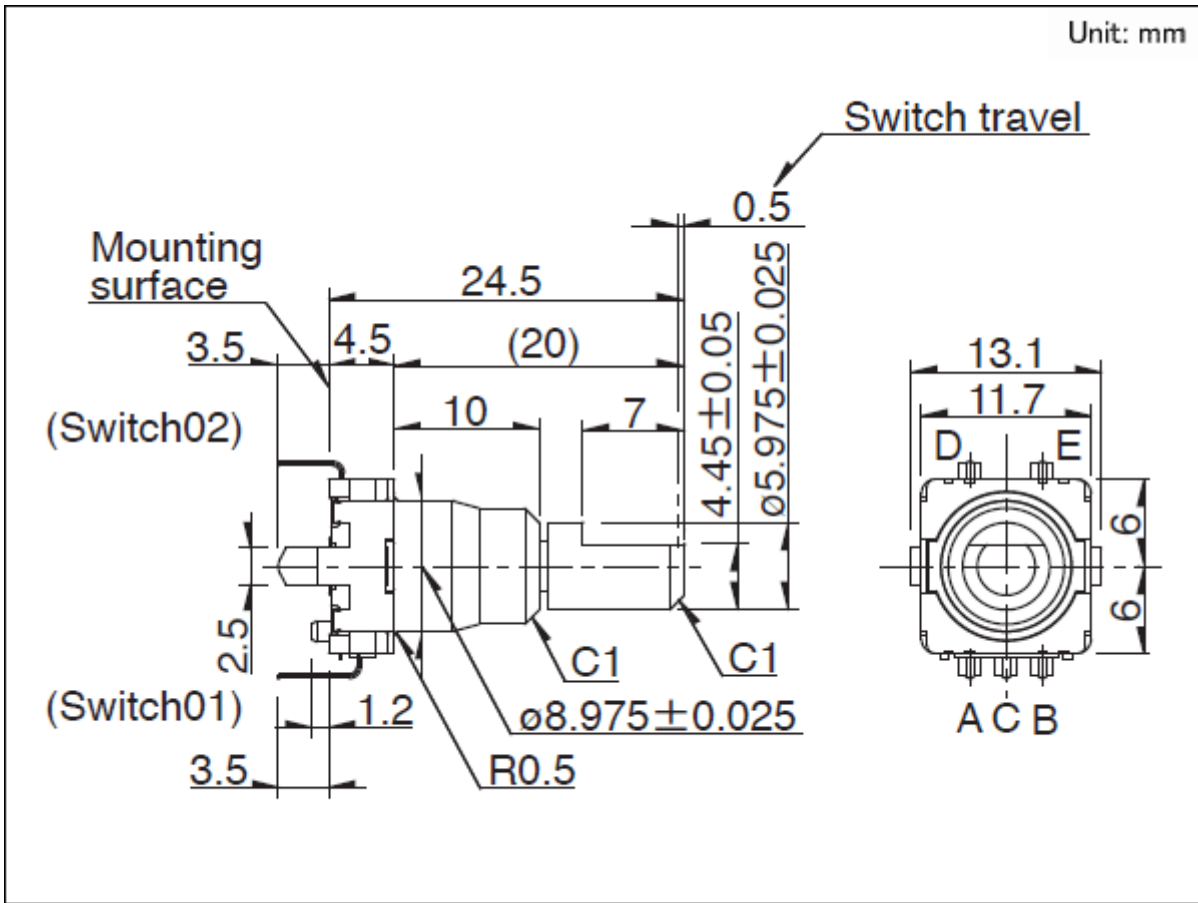
关于本网站的cookie：

本网站使用Cookie来改善您的在线体验。继续使用本网站而不更改您的Cookie偏好，我们将视为您同意我们使用Cookie。有关更多信息请访问本网站的[使用须知](#)。

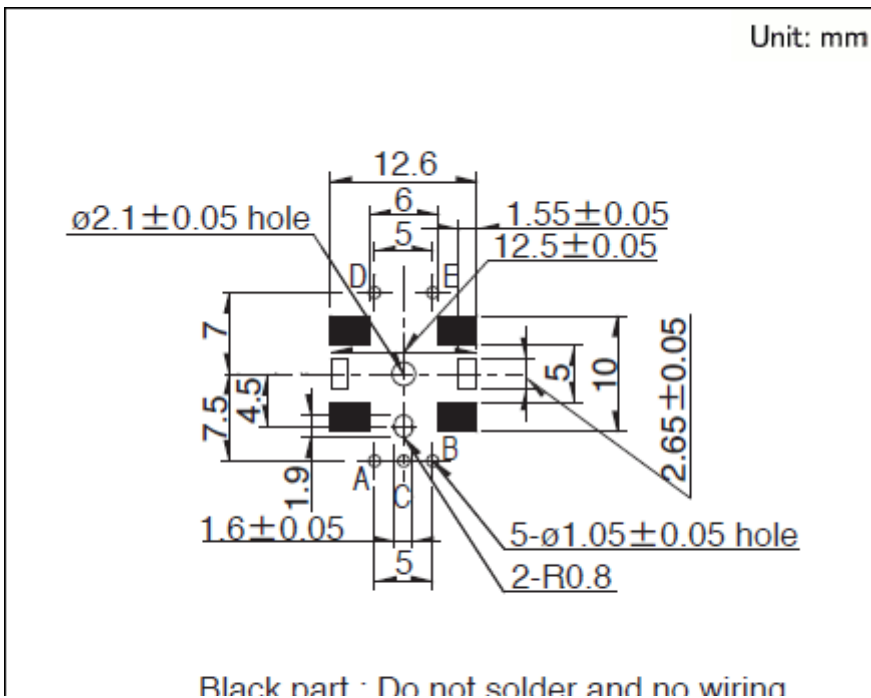
接受

| | | |
|--------------|----|-------|
| 最小订货单位(pcs.) | 日本 | 1,000 |
| | 出口 | 2,000 |

外形图



安装孔尺寸图



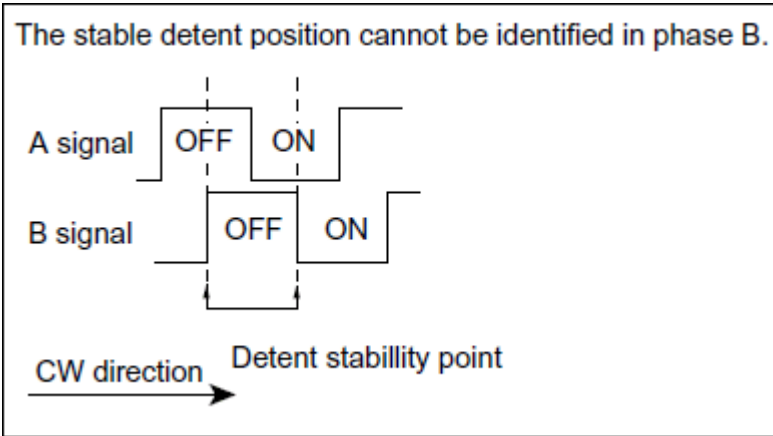
关于本网站的cookie :

本网站使用Cookie来改善您的在线体验。继续使用本网站而不更改您的Cookie偏好,我们将视为您同意我们使用Cookie。有关更多信息请访问本网站的[使用须知](#)。

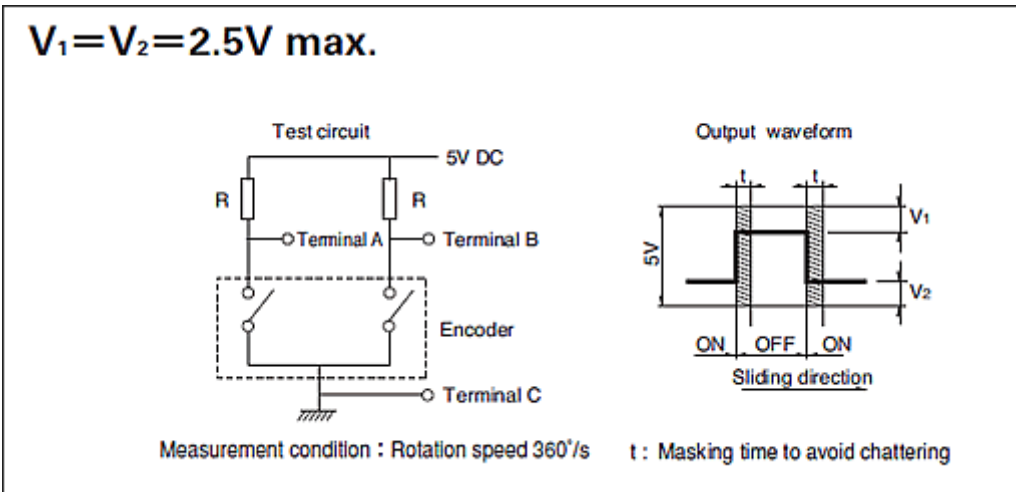
接受

自插入侧所看到的图

输出波形



滑动噪音



R=5kΩ时 振荡: 3ms max. 跳动: 2ms max.

包装规格

托盘

| | | |
|-------------|-------------|-------|
| 包装数(pcs.) | 1箱/日本 | 1,000 |
| | 1箱/出口包装 | 2,000 |
| 出口包装箱尺寸(mm) | 540×360×250 | |

焊接条件

浸焊方式的参考举例

| | | |
|----|---------|-------------|
| 预热 | 焊接面表面温度 | 100°C max. |
| | 加热时间 | 2 min. max. |

关于本网站的cookie :

本网站使用Cookie来改善您的在线体验。继续使用本网站而不更改您的Cookie偏好,我们将视为您同意我们使用Cookie。有关更多信息请访问本网站的[使用须知](#)。

接受

焊接次数

2 time max.

手工焊接方式的参考举例

烙铁头温度

350°C max.

焊接时间

3s max.

焊接次数

1 time

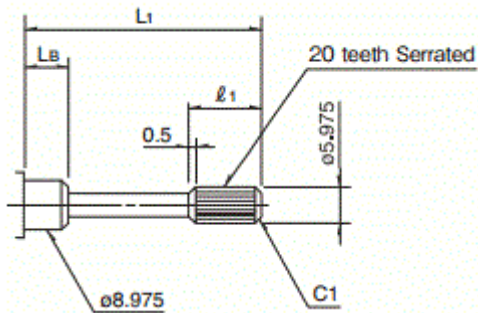
产品种类

1轴的轴尺寸

1) 锯齿轴

Unit : mm

形状(轴直径 : $\phi 5.975$)



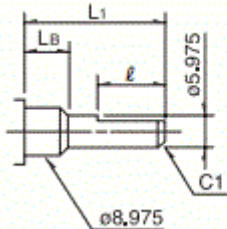
Detailed dimensions

| L_1 | L_B | l_1 |
|-------|-------|-------|
| 15 | 7 | 5 |
| 20 | 10 | 6 |

2) 平轴

Unit : mm

形状(轴直径 : $\phi 5.975$)



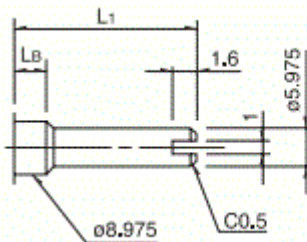
Detailed dimensions

| L_1 | L_B | l |
|-------|-------|-----|
| 15 | 7 | 5 |
| 20 | 10 | 7 |

3) 槽轴

Unit : mm

形状(轴直径 : $\phi 5.975$)



Detailed dimensions

| L_1 | L_B |
|-------|-------|
| 15 | 7 |
| 20 | 10 |

表示本系列共通的注释。

1. 本产品信息中产品的颜色，与实物的颜色有所差异。

关于本网站的cookie：

本网站使用Cookie来改善您的在线体验。继续使用本网站而不更改您的Cookie偏好，我们将视为您同意我们使用Cookie。有关更多信息请访问本网站的[使用须知](#)。

接受

4. 本系列产品也可以用于车载。
的使用温度范围设定虽然比通常的大，但是请在使用时仔细确认正式的技术规格书。

关于本网站的cookie：

本网站使用Cookie来改善您的在线体验。继续使用本网站而不更改您的Cookie偏好，我们将视为您同意我们使用Cookie。有关更多信息请访问本网站的[使用须知](#)。

接受