

## 主要特点

- IC控制电路与LED点光源共用一个电源。
- 控制电路与RGB芯片集成在一个3535封装的元器件中，构成一个完整的外控像素点。
- 内置信号整形电路，任何一个像素点收到信号后经过波形整形再输出，保证线路波形畸变不会累加。
- 内置上电复位和掉电复位电路。
- 每个像素点的三基色颜色可实现256级亮度显示，完成16777216种颜色的全真色彩显示。
- 端口扫描频率2KHz。
- 串行级联接口，能通过一根信号线完成数据的接收与解码。
- 当刷新速率30帧/秒时，级联数不小于1024点。
- 数据发送速度可达800Kbps。
- 光的颜色高度一致，性价比高。
- 具有电源反接不会损坏。
- 外围不需要包含电容在内的所有任何电子元器件。

## 主要应用领域

- 消费性电子产品领域。
- LED灯饰亮化领域。
- 电脑及周边设备\游戏设备\各种电器设备领域。

## 产品概述

WS2812B-Mini-V3是一个集控制电路与发光电路于一体的智能外控LED光源。具有较小体积，其外型尺寸与一个3535LED灯珠相同，每个元件即为一个像素点。像素点内部包含了智能数字接口数据锁存信号整形放大驱动电路，还包含有高精度的内部振荡器和可编程定电流控制部分，有效保证了像素点光的颜色高度一致。

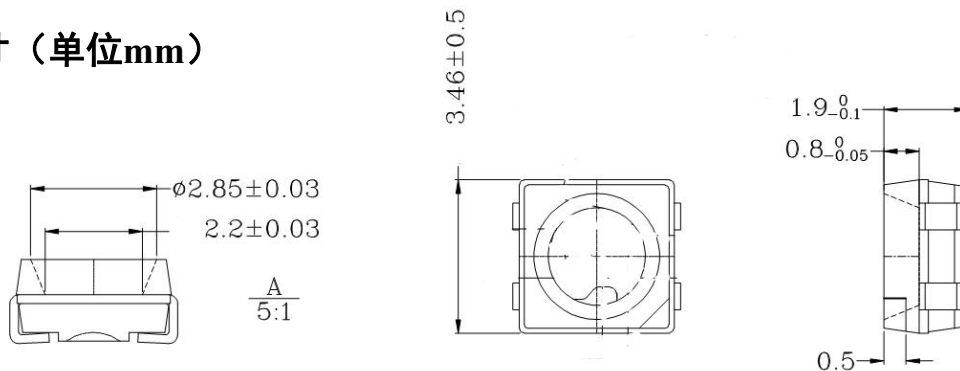
数据协议采用单线归零码的通讯方式，像素点在上电复位以后，DIN端接受从控制器传输过来的数据，首先送过来的24bit数据被第一个像素点提取后，送到像素点内部的数据锁存器，剩余的数据经过内部整形处理电路整形放大后通过DO端口开始转发输出给下一个级联的像素点，每经过一个像素点的传输，信号减少24bit。像素点采用自动整形转发技术，使得该像素点的级联个数不受信号传送的限制，仅仅受限信号传输速度要求。

高达 **2KHz** 的端口扫描频率，在高清摄像头的捕捉下都不会出现闪烁现象，非常适合高速移动产品的使用。

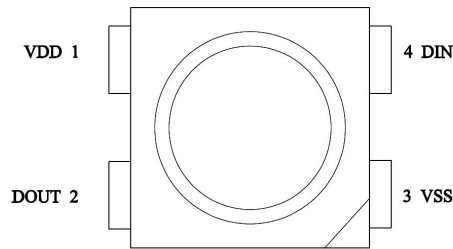
**280μs**以上的 **RESET** 时间，出现中断也不会引起误复位，可以支持更低频率,价格便宜的MCU。

LED具有低电压驱动、环保节能、亮度高、散射角度大、一致性好超、低功率及超长寿命等优点。将控制电路集成于LED上面，电路变得更加简单，体积小，安装更加简便。

## 机械尺寸（单位mm）



### 引脚图



### 引脚功能

序号	符号	管脚名	功能描述
1	VDD	电源	供电管脚
2	DOUT	数据输出	控制数据信号输出
3	VSS	地	信号接地和电源接地
4	DIN	数据输入	控制数据信号输入

### 最大额定值（如无特殊说明， $T_A=25^{\circ}\text{C}$ , $V_{SS}=0\text{V}$ ）

参数	符号	范围	单位
电源电压	$V_{DD}$	+3.7~+5.3	V
逻辑输入电压	$V_I$	-0.3V~VDD+0.7V	V

### 电气参数（如无特殊说明， $T_A=25^{\circ}\text{C}$ , $V_{DD}=5\text{V}$ , $V_{SS}=0\text{V}$ ）

参数	符号	最小	典型	最大	单位	测试条件
输入电流	$I_I$	—	—	$\pm 1$	$\mu\text{A}$	$V_I=V_{DD}/V_{SS}$
高电平输入	$V_{IH}$	2.7V	—	VDD+0.7V	V	$D_{IN}$ , SET
低电平输入	$V_{IL}$	-0.3V	—	0.7V	V	$D_{IN}$ , SET
LED 寿命	$t_{led}$	50000	—	—	H	测试电流: 12mA 测试温度: 室温( $25^{\circ}\text{C} \pm 5^{\circ}\text{C}$ );
ESD	—	—	4	—	KV	HBM

### 开关特性（如无特殊说明， $T_A=25^{\circ}\text{C}$ , $V_{DD}=5\text{V}$ , $V_{SS}=0\text{V}$ ）

参数	符号	最小	典型	最大	单位	测试条件
传输延迟时间	$t_{PLZ}$	—	—	300	ns	$CL=15\text{pF}$ , $D_{IN} \rightarrow D_{OUT}$ , $RL=10\text{K}\Omega$
下降时间	$t_{THZ}$	—	—	120	$\mu\text{s}$	$CL=300\text{pF}$ , $OUTR/OUTG/OUTB$
输入电容	$C_I$	—	—	15	pF	—

### LED 特性参数

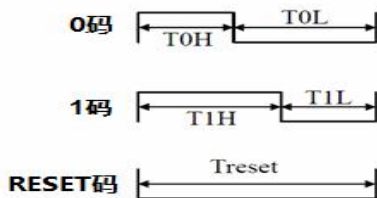
参数	符号	颜色	静态电流<0.6mA				测试条件 (工作电流)
			最小值	典型值	最大值	单位	
发光强度	IV	Red	300	310	500	mcd	12mA
		Green	600	780	1000		
		Blue	200	215	300		
波长	$\lambda_d$	Red	620	622	630	nm	12mA
		Green	515	518	525		
		Blue	465	472	475		

### 数据传输时间

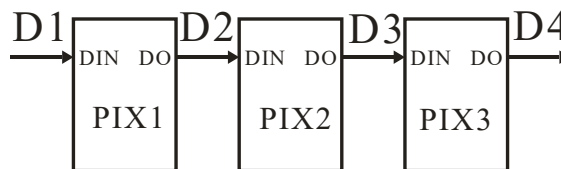
T0H	0 码, 高电平时间	220ns~380ns
T1H	1 码, 高电平时间	580ns~1 $\mu$ s
T0L	0 码, 低电平时间	580ns~1 $\mu$ s
T1L	1 码, 低电平时间	<b>580ns~1<math>\mu</math>s</b>
RES	帧单位, 低电平时间	280 $\mu$ s 以上

### 时序波形图

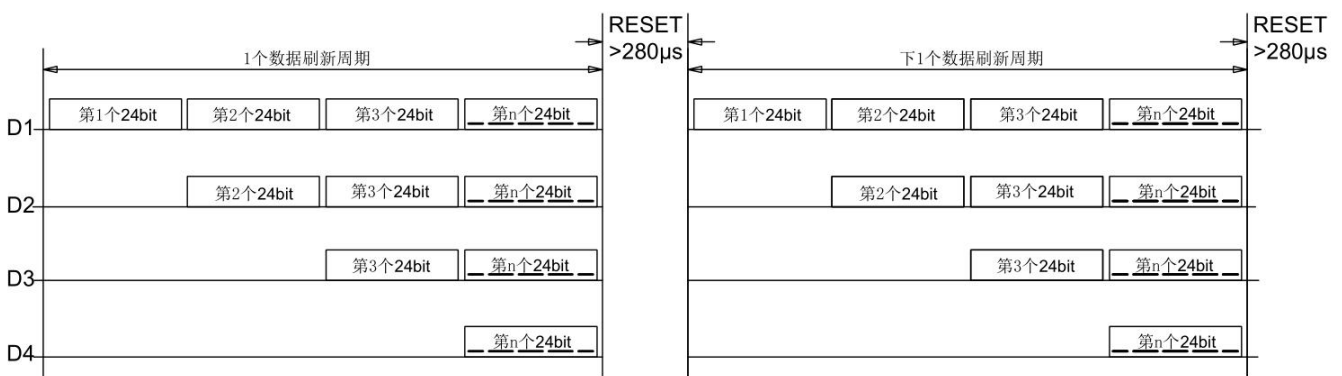
输入码型:



连接方法:



数据传输方法:



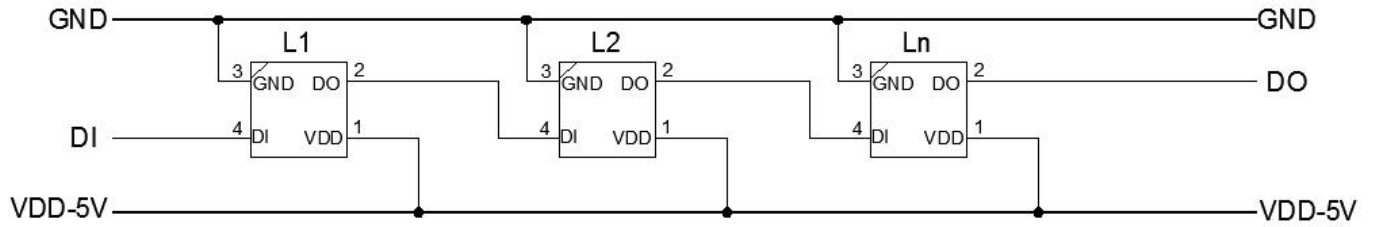
注: 其中 D1 为 MCU 端发送的数据, D2、D3、D4 为级联电路自动整形转发的数据。

**24bit 数据结构:**

G7	G6	G5	G4	G3	G2	G1	G0	R7	R6	R5	R4	R3	R2	R1	R0	B7	B6	B5	B4	B3	B2	B1	B0
----	----	----	----	----	----	----	----	----	----	----	----	----	----	----	----	----	----	----	----	----	----	----	----

注: 高位先发, 按照 GRB 的顺序发送数据。

典型应用电路：外围电路不需要加滤波电容



## 表面贴装型 LED 使用注意事项

### 1. 描述

通常 LED 也像其它的电子元件一样有着相同的使用方法，为了让客户更好地使用华彩威电子的 LED 产品，请参看下面的 LED 保护预防措施。

### 2. 注意事项

#### 2.1. 灰尘与清洁

LED 的表面是采用改性环氧胶封装的，环氧胶对于 LED 的光学系统和抗老化性能都起到很好的保护作用。环氧胶易粘灰尘，保持作业环境的洁净。当 LED 表面有一定限度内的尘埃，也不会影响到发光亮度，但我们仍应避免尘埃落到 LED 表面。打开包装袋的就优先使用，安装过 LED 的组件应存放在干净的容器中，

在 LED 表面需要清洁时，如果使用三氯乙烯或者丙酮等溶液会出现使 LED 表面溶解等现象，不可使用具溶解性的溶液清洁 LED，可使用一此异丙基的溶液，在使用任何清洁溶液之前都应确认是否会对 LED 有溶解作用；

请不要用超声波的方法清洁 LED，如果产品必须使用超声波，那么就要评估影响 LED 的一些参数·如超声波功率，烘烤的时间和装配的条件等，在清洁之前必须试运行，确认是否会影响 LED

#### 2.2. 防潮包装

TOP SMD LED 属于湿敏元件，将 LED 包装在铝膜的袋中是为了避免 LED 在运输和储存时吸收湿气，在包装袋中放有干燥剂，以吸收湿气。如果 LED 吸收了水气，那么在 LED 过回流焊时，水气就会蒸发而膨胀，有可能使胶体与支架脱离以及损害 LED 的光学系统。由于这个原因，防湿包装是为了使包装袋内避免有湿气。此款产品防潮等级为：**LEVEL5a**

表一： IPC/JEDEC J-STD-020 规定的材料防潮等级 (MSL) 定义

防潮等级	包装拆封后车间寿命	
	时间	条件
LEVEL1	无限制	≤30°C/85%RH
LEVEL2	1 年	≤30°C/60%RH
LEVEL2a	4 周	≤30°C/60%RH
LEVEL3	168 小时	≤30°C/60%RH
LEVEL4	72 小时	≤30°C/60%RH
LEVEL5	48 小时	≤30°C/60%RH
LEVEL5a	24 小时	≤30°C/60%RH
LEVEL6	取出即用	≤30°C/60%RH

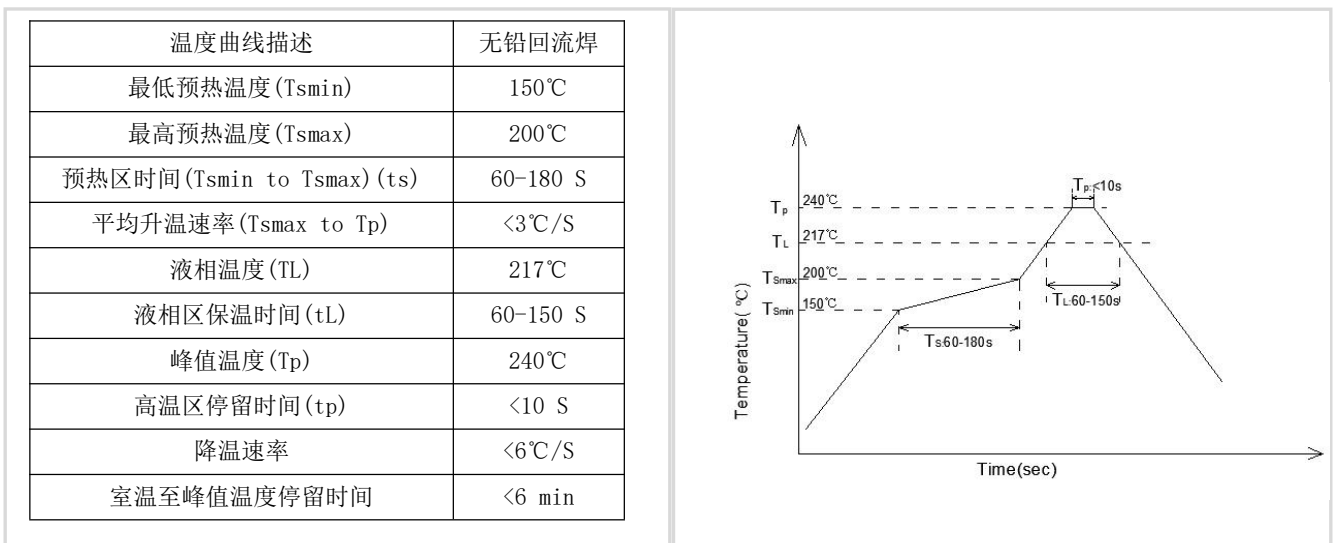
### 2.3 SMT 贴片说明:

- 1.请在  $T < 30^{\circ}\text{C}$  ,  $\text{RH} < 60\%$ 条件下使用;
- 2.产品开袋至回流焊完成时间段控制在 24H 内;
- 3.如超时, 需要对 LED 产品进行除湿烘烤;

### 2.4 除湿要求: $75^{\circ}\text{C} / > 24\text{H}$

### 3. 回流焊接

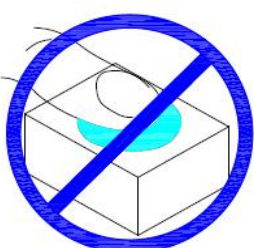
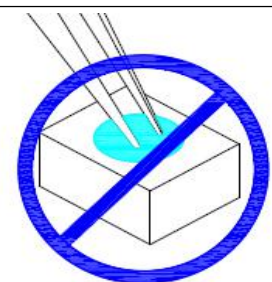
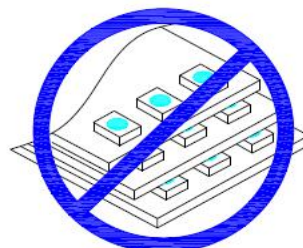

经过用下面所列参数检测证明, 表面贴装型 LED 符合 JEDEC J-STD-020C 标准。作为一般指导原则, 建议遵循所用焊锡膏制造商推荐使用的焊接温度曲线。



注: 1. 以上为一般指导原则可能并不适用于所有 PCB 设计和回流焊的配置

2. 所有温度是指在封装本体上表面测的温度。

### 4. 产品配装过程注意事项

1. 通过使用适当的工具从材料侧面夹取	2. 不可直接用手或尖锐金属压胶体表面, 它可能会损坏内部电路	3. 不可将模组材料堆积在一起, 它可能会损坏内部电路	4. 不可用在 $\text{PH} < 7$ 的酸性场所
			

## 文件更改记录

版本号	状态	修改内容概要	修订日期	修订人	批准人
V1.0	N	新建	20170523	沈金国	尹华平
V1.1	M	最大额定值、机械尺寸	20171009	沈金国	尹华平
V1.2	M	最大额定值、数据传输时间	20180207	沈金国	尹华平
V1.3	M	电气参数	20180412	沈金国	尹华平
V1.4	M	注意事项版块	20180719	沈金国	尹华平
V2.0	M	逻辑输入电压；亮度值校准	20180822	沈金国	尹华平
V3.0	A	电源反接不会损坏； 外围不需要包含电容在内的 所有任何电子元器件	20190123	沈金国	尹华平

版本号命名规则：

- 1.新增参数或修改参数，修改版本号第二位，如：V1.0→ V1.1
- 2.重大的版本设计或修改参数较多，修改版本号第一位，如：V1.0→V2.0，  
产品型号加版本号第一位，如：WS28xx-V1 → WS28xx-V2
- 3.状态包括：N--新建，A--增加，M--修改，D--删除