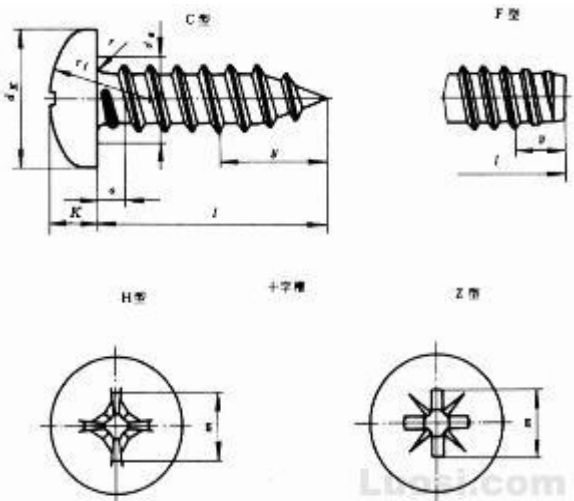


深圳市顺天五金制品有限公司

产品规格书

客户： 深圳市立创商城				图样:参考样本 	
供应商名称： 深圳市顺天五金制品有限公司					
规格名称： 螺丝PA3X4 mm /PA3X(5-20mm)系列					
客户料号：					
样品数量： 20PCS					
日期： 2019-03-23					
外观 检 验	√ <input type="checkbox"/> 客户标准	AC	0	0	
	样板数量： 20	NG	0	1	

尺寸与功能检验(抽样按工作指引) (单位:mm)

检验项目	检验标准	样本数 (PCS)	不良数 (PCS)	检验工具	测试数据, 判定结果
直径: B	ϕ 3.00MM +0/-0.05	20	/	游标卡尺	3.00/3.00/3.01/3.00/3.01 OK
长度: A	4.00 MM +/-0.15	20	/	游标卡尺	3.98/3.96/3.98/3.95/3.98 OK
头直径: C	5.00 MM +/-0.2	20	/	游标卡尺	5.09/5.09/5.08/5.06/5.06 OK
头厚: D	1.3 MM ±0.02	20	/	游标卡尺	1.31/1.32/1.32/1.32/1.31 OK

材料	材质: 1010A 碳钢 ; 表面处理: 镀镍 ,				
判定结果	√ <input type="checkbox"/> 合格				客户 确认
	<input type="checkbox"/> 不合格				

检验员: 张红	审核: 钟生	批准: 赖生	
日期: 2019-03-23	日期: 2019-03-23	日期: 2019-03-23	