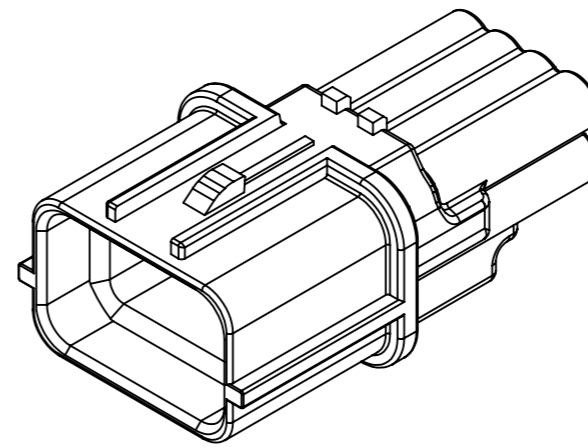
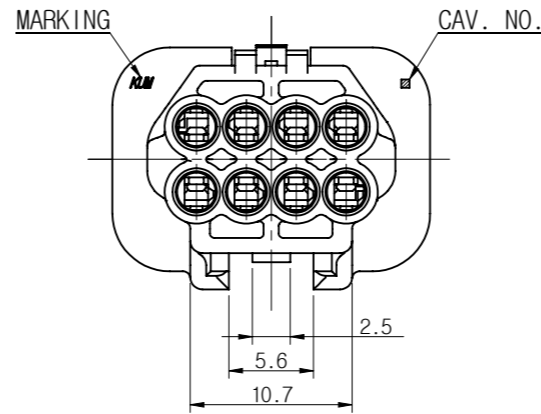
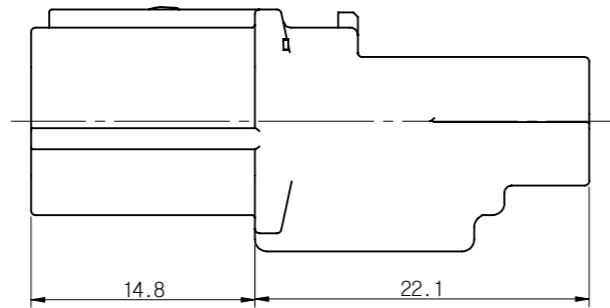
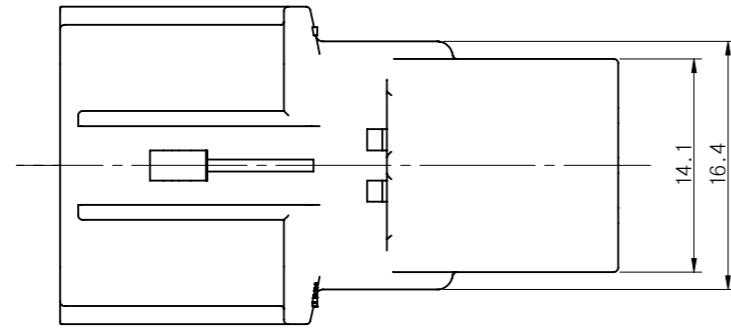
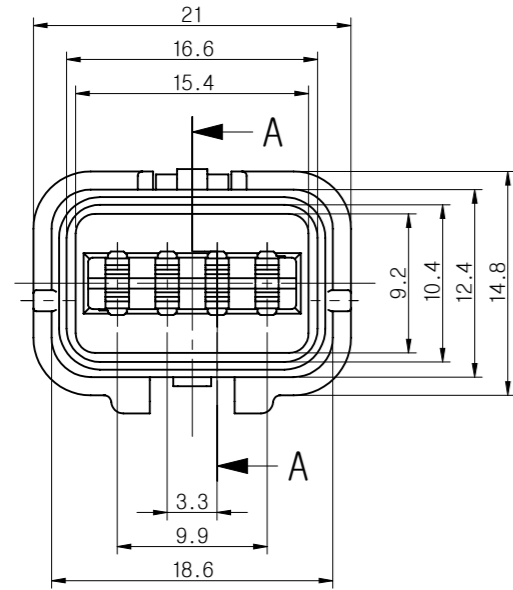
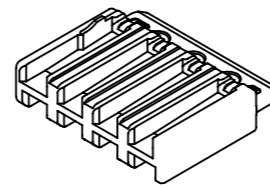
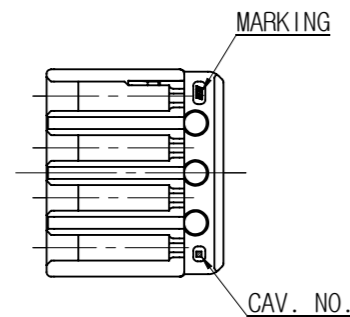


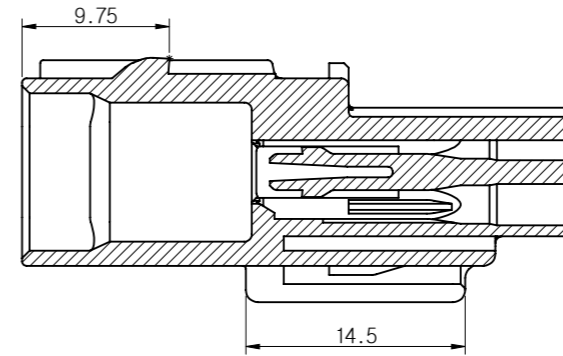
①②③④⑤⑥ TWP08M



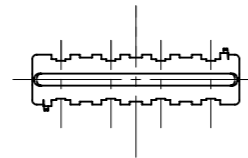
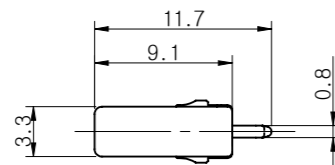
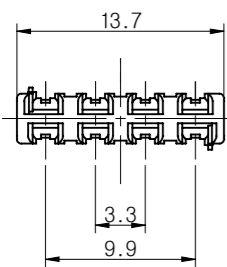
⑦ F/H TWP08M



ISO VIEW



SECTION A-A



- 주 기 -

1. 사용상 유해한 흠, BURR등이 없을 것.
2. 명시되지 않은 공차는 일반공차에 준할 것.
3. CAV. No. 및 MARKING은 당사규격에 준하여 각인할 것.

4. ASSY 부품

- 1) FRONT HOLDER:HP291-08100
- 2) TERMINAL

적용 전선 (SQ)	PART NAME	PART NO.
AESSXF 0.22	TWP-M-SS	TP101-00400
AESSXF 0.3-0.5	TWP-M-S	TP101-00100
AESSXF 0.22	TWP-M-SS-Au	TP101-00410
AESSXF 0.3-0.5	TWP-M-S-Au	TP101-00110
△ AESSXF 0.22	TWPII-M-SS	TP231-00400
△ AESSXF 0.3-0.5	TWPII-M-S	TP231-00200
△ AESSXF 0.22	TWPII-M-SS-Au	TP231-00410
△ AESSXF 0.3-0.5	TWPII-M-S-Au	TP231-00210

3) WIRE SEAL

적용 전선 표준사양경	PART NAME	PART NO.
Φ0.9	W/S TWP-0.9S(MB)	EU020-01140
Φ1.4	W/S TWP-1.4S(BR)	EU020-01050
Φ1.6	W/S TWP-1.6S(GN)	EU020-00030
-	W/S TWP-V(R)	EU020-00060

6. 본 부품은 방수형 CONNECTOR 임.

GENERAL TOLERANCE							
	10MAX	50MAX	100MAX	150MAX	200MAX	200VR	ANGLE
A	±0.2	±0.3	±0.5	±0.8	±1.0	±1.4	±30'

⑦	F/H TWP08M-OR	HP291-08100	ORANGE	PBT		
△ A ⑥	TWP08M-GY	HP281-08120	GRAY	PBT		
△ A ⑤	TWP08M-BR	HP281-08050	BROWN	PBT		
△ A ④	TWP08M-L	HP281-08040	BLUE	PBT		
△ A ③	TWP08M-GN	HP281-08030	GREEN	PBT		
△ A ②	TWP08M-W	HP281-08010	WHITE	PBT		
①	TWP08M-B	HP281-08020	BLACK	PBT		
NO.	PART NAME	PART No.	COLOR	MATERIAL		
THIRD ANGLE PROJECTION	A	2/1	KOT	CWJ	KNJ	CJW
	TOLERANCE	SCALE	DESIGN	DRAWN	CHECKED	APPROVED

CJW	15.08.13	E015-0254	△ B	단자 사양 추가(4개소)	CWJ
CJW	12.07.04	E012-0078	△ A	색상 추가(5개소)	KHR
CJW	09.06.26	E009-0126	△	신 규	LWY
승인	DATE	NOTE No.	SYM	ALTERATION	담당
DRAWING NAME				TWP08M-B	
DRAWING No.				HP281-08020-C01B	

