



深圳市英锐芯电子科技有限公司  
3W 无滤波器 D 类立体声音频功分器 AD8403

---

# AD8403 简介

数据手册版本 V1.0  
修订时间 2015 年 4 月

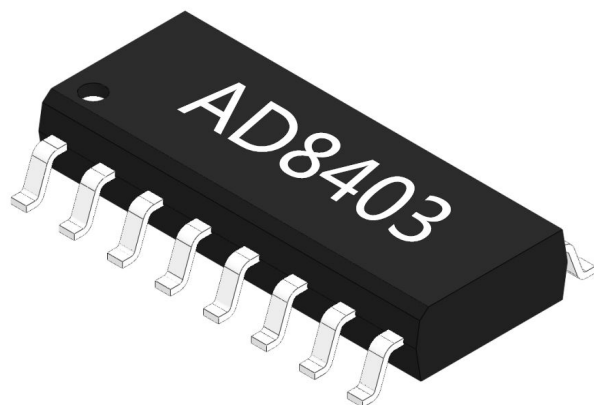
电话: 0755-82568882      82568883  
传真: 0755-82568886  
公司地址: 深圳市南山区西丽镇百旺信高科技工业区 A 区一栋

邮箱: [idchip@indreamchip.com](mailto:idchip@indreamchip.com)  
网址: <http://www.idchip.cn>

### 芯片功能说明:

- AD8403 立体声功率放大器能够以 D 类放大器的效果提供 AB 类功率放大器的性能。采用低噪音,无滤波器结构可以省去传统 D 类放大器的输出低通滤波器。需要极少的外围元件,从而节省 PCB 的空间和系统成本,是便携式应用的理想选择。AD8403 能够高于 85%的效率提供 3W 功率,同时具有系统关断及静音控制功能。特殊的线路架构增强了抗噪音能力,减少了射频干扰。

### 实物图:



### 芯片功能主要特性:

- 无滤波器的 D 类放大器,低静态电流和低 EMI
- 在 4Ω负载和 5V 电源条件下,提供高达 3W 输出功率
- 效率高达 90%
- 低 THD,低噪音
- 短路电流保护
- 热保护
- 极少的外围元器件,减少空间和成本
- 封装形式: SOP-16,无铅封装

### 芯片基本应用:

- LCD 电视、监视器
- 手机免提电话
- 笔记本电脑
- 便携式 DVD 播放器,游戏机

### 芯片订购信息

芯片型号	封装类型	包装类型	最小包装数量	备注
AD8403	SOP-16	管装	100 片	
AD8403	SOP-16	盘装	2500 片	需提前订购

电话: 0755-82568882      82568883

传真: 0755-82568886

公司地址: 深圳市南山区西丽镇百旺信高科技工业区 A 区一栋

邮箱: [idchip@indreamchip.com](mailto:idchip@indreamchip.com)

网址: <http://www.idchip.cn>

结构框图

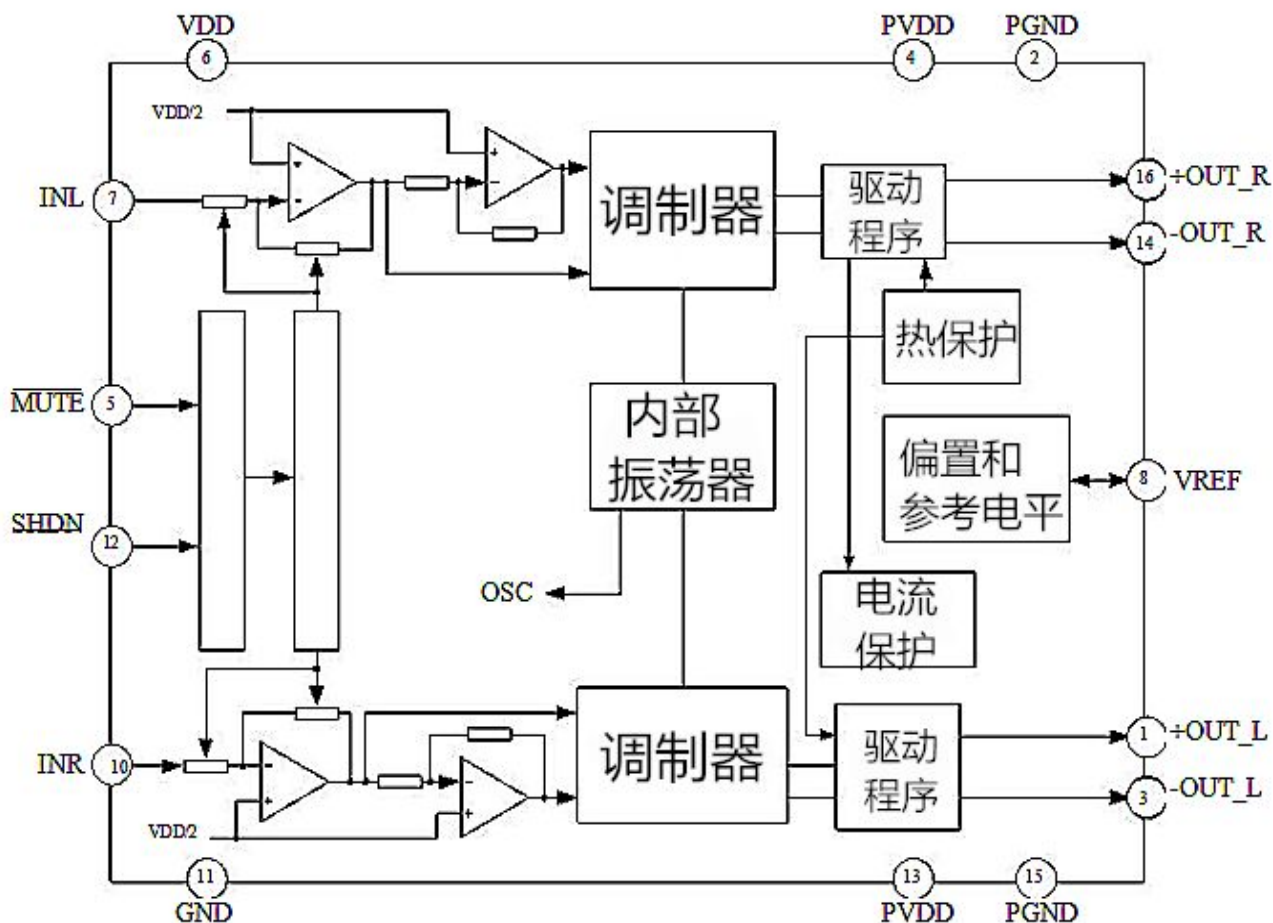


图 1. AD8403 结构框图

封装引脚图



图 2. AD8403 SOP-16 封装引脚分布图

电话: 0755-82568882      82568883

传真: 0755-82568886

公司地址: 深圳市南山区西丽镇百旺信高科技工业区A 区一栋

邮箱: [idchip@indreamchip.com](mailto:idchip@indreamchip.com)

网址: <http://www.idchip.cn>

### 典型应用图

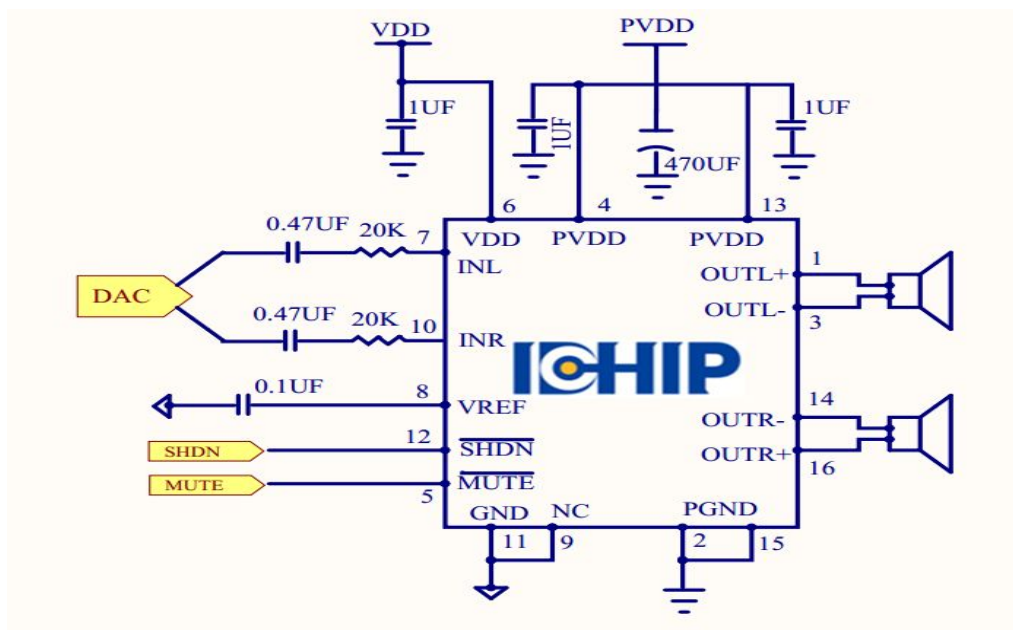


图 3. AD8403 典型应用电路图

### AD8403 引脚描述

引脚序号	引脚名称	I/O 口	描述
1	OUTL+	O	左通道同相输出
2,15	PGND	GND	功率地
3	OUTL-	O	左通道反相输出
4,13	PVDD	POWER	功率电源
5	$\overline{\text{MUTE}}$	I	静音控制输入（低电平有效）
6	VDD	POWER	模拟电源
7	INL	I	左通道输入
8	VREF	I	内部基准源，从 VREF 连接一个旁路电容到 GND
9	NC	NC	空脚
10	INR	I	右通道输入
11	GND	GND	模拟地
12	$\overline{\text{SHDN}}$	I	系统关断控制（低电平有效）
14	OUTR-	O	右通道反相输出
16	OUTR+	O	右通道同相输出

电话：0755-82568882      82568883

传真：0755-82568886

公司地址：深圳市南山区西丽镇百旺信高科技工业区 A 区一栋

邮箱：[idchip@indreamchip.com](mailto:idchip@indreamchip.com)

网址：<http://www.idchip.cn>

## 电器特性

### 极限参数

无另外说明，在  $T_A=25^{\circ}\text{C}$  条件下

符号	参数名称	测试条件	最小	最大	单位
VDD	工作电压	-	-0.3	7.0	V
VI	输入电压	-	-0.3	VDD+0.3	V
TA	工作温度	-	-40	85	$^{\circ}\text{C}$
TJ	工作结温	-	-40	125	$^{\circ}\text{C}$
TSTG	存储温度	-	-65	150	$^{\circ}\text{C}$
TSLD	焊接温度	5 秒	-	300	$^{\circ}\text{C}$

### 典型参数

无另外说明，在  $T_A=25^{\circ}\text{C}$  条件下

符号	参数名称	测试条件	最小	典型	最大	单位
VDD	电源电压	AVDD,PVDD	2.2	-	7.0	V
VIH	$\overline{\text{SHDN}}$ 输入高电平	VDD=5V	1.3	-	-	V
VIL	$\overline{\text{SHDN}}$ 输入低电平	VDD=5V	-	-	0.4	
VIH	$\overline{\text{MUTE}}$ 输入高电平	VDD=5V	1.3	-	-	V
VIL	$\overline{\text{MUTE}}$ 输入低电平	VDD=5V	-	-	0.4	

电话：0755-82568882      82568883

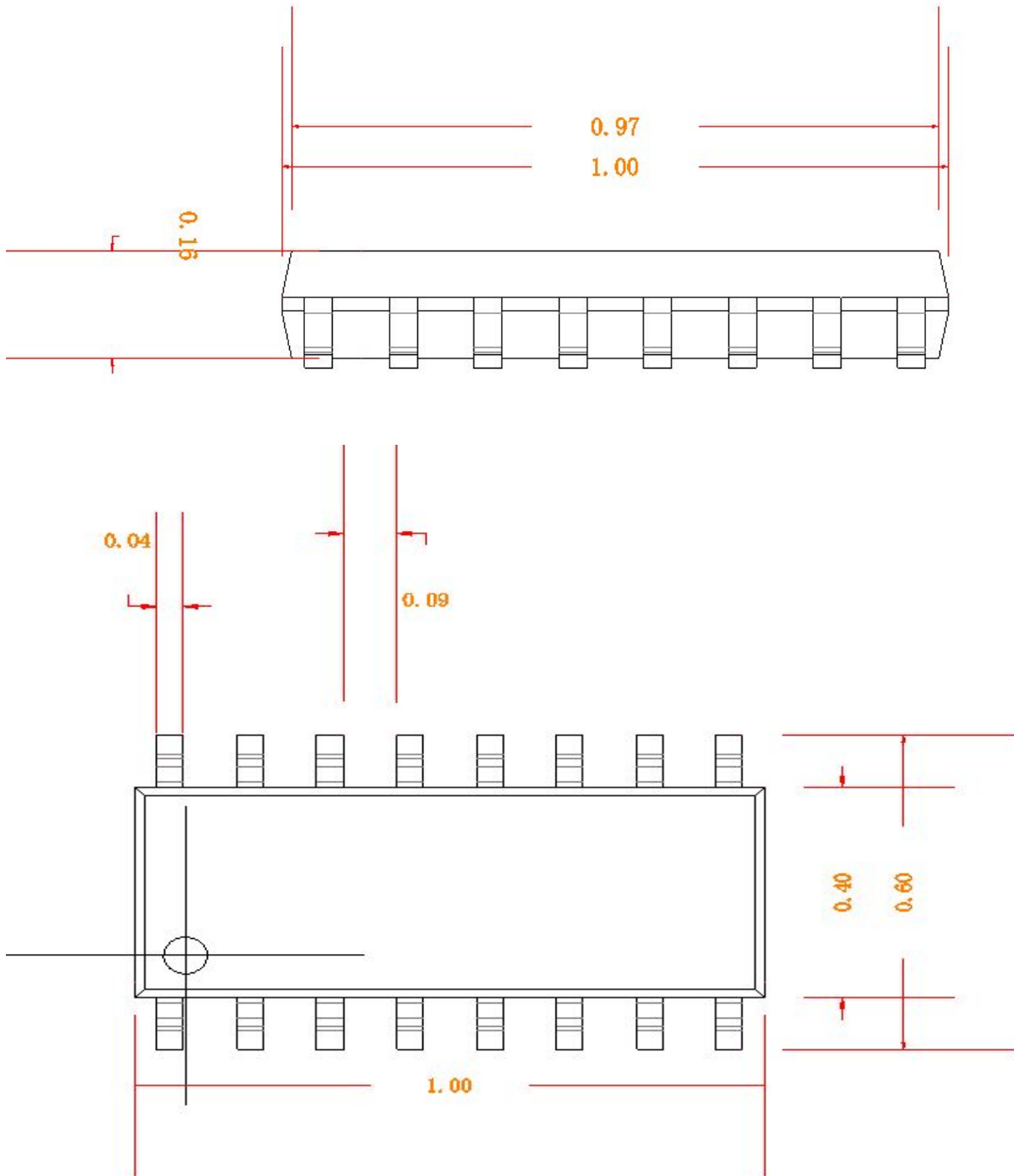
传真：0755-82568886

公司地址：深圳市南山区西丽镇百旺信高科技工业区 A 区一栋

邮箱：[idchip@indreamchip.com](mailto:idchip@indreamchip.com)

网址：<http://www.idchip.cn>

### 芯片封装尺寸



如没有特别提示，所有尺寸标注均为：英尺（毫米）

电话：0755-82568882      82568883

邮箱：[idchip@indreamchip.com](mailto:idchip@indreamchip.com)

传真：0755-82568886

网址：<http://www.idchip.cn>

公司地址：深圳市南山区西丽镇百旺信高科技工业区 A 区一栋