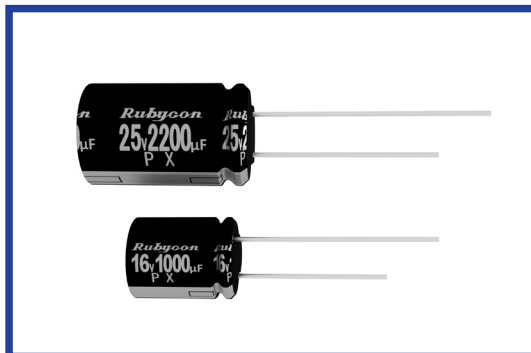


PX 系列 SERIES

105°C 标准品
105°C Standard

·105°C 1000~2000小时品。
Load Life : 105°C 1000~2000 hours.

RoHS compliance



规格表 / SPECIFICATIONS

项目 Items	特性 Characteristics								
工作温度范围 Category Temperature Range	-55~+105°C	-40~+105°C	-25~+105°C						
额定电压范围 Rated Voltage Range	6.3~100Vdc	160~400Vdc	450Vdc						
静电容量允许差 Capacitance Tolerance	±20%(20°C, 120Hz)								
漏 电 流 Leakage Current(MAX)	6.3~100Vdc		160~450Vdc						
	小于I=0.01CV和3µA中的较大值 I=0.01CV or 3µA whichever is greater. (施加额定电压2分钟后) (After 2 minutes application of rated voltage)		<table border="1"> <tr> <th>CV≤1000</th> <th>CV>1000</th> </tr> <tr> <td>I=0.1CV+40µA以下(1分钟值) I=0.1CV+40µA (1minute)</td> <td>I=0.04CV+100µA以下(1分钟值) I=0.04CV+100µA (1minute)</td> </tr> <tr> <td>I=0.03CV+15µA以下(5分钟值) I=0.03CV+15µA (5minutes)</td> <td>I=0.02CV+25µA以下(5分钟值) I=0.02CV+25µA (5minutes)</td> </tr> </table>	CV≤1000	CV>1000	I=0.1CV+40µA以下(1分钟值) I=0.1CV+40µA (1minute)	I=0.04CV+100µA以下(1分钟值) I=0.04CV+100µA (1minute)	I=0.03CV+15µA以下(5分钟值) I=0.03CV+15µA (5minutes)	I=0.02CV+25µA以下(5分钟值) I=0.02CV+25µA (5minutes)
	CV≤1000	CV>1000							
I=0.1CV+40µA以下(1分钟值) I=0.1CV+40µA (1minute)	I=0.04CV+100µA以下(1分钟值) I=0.04CV+100µA (1minute)								
I=0.03CV+15µA以下(5分钟值) I=0.03CV+15µA (5minutes)	I=0.02CV+25µA以下(5分钟值) I=0.02CV+25µA (5minutes)								
I=漏电流(µA) Leakage Current	C=静电容量(µF) Capacitance	V=额定电压(Vdc) Rated Voltage							
损失角正切值(tan δ) Dissipation Factor(MAX)	额定电压(Vdc) Rated Voltage	6.3 10 16 25 35 50 63 100 160 200 250 350 400 450	(20°C, 120Hz)						
	tan δ	0.28 0.24 0.20 0.16 0.14 0.12 0.10 0.08 0.20 0.20 0.20 0.25 0.25 0.25							
对于静电容量超过1000µF的产品, 其静电容量每增加1000µF, 则损失角正切值在上表值的基础上加上0.02。 When capacitance is over 1000µF, tan δ shall be added 0.02 to the listed value with increase of every 1000µF.									
耐 久 性 Endurance	105°C 环境中, 不超过额定电压的范围内叠加额定纹波电流, 连续加载右表时间后, 满足以下各项要求。 After applying rated voltage with rated ripple current for specified time at 105°C, the capacitors shall meet the following requirements.								
	静电容量变化率 Capacitance Change	初期值的±25%以内 Within ±25% of the initial value.	铝壳尺寸 Case Size						
	损失角正切值 Dissipation Factor	规格值的200%以下 Not more than 200% of the specified value.	时间(hrs) Life Time						
漏 电 流 Leakage Current	规格值以下 Not more than the specified value.	φD≤8	1000						
		φD≥10	2000						
低 温 特 性 Low Temperature Stability (阻抗比) Impedance Ratio(MAX)	额定电压(Vdc) Rated Voltage	6.3 10 16 25 35 50 63 100 160 200 250 350 400 450	(120Hz)						
	Z(-25°C)/Z(20°C)	5 4 3 2 2 2 2 2 3 3 4 6 6 7							
	Z(-40°C)/Z(20°C)	10 8 6 4 3 3 3 3 4 4 8 8 10 -							

纹波电流修正系数 / MULTIPLIER FOR RIPPLE CURRENT

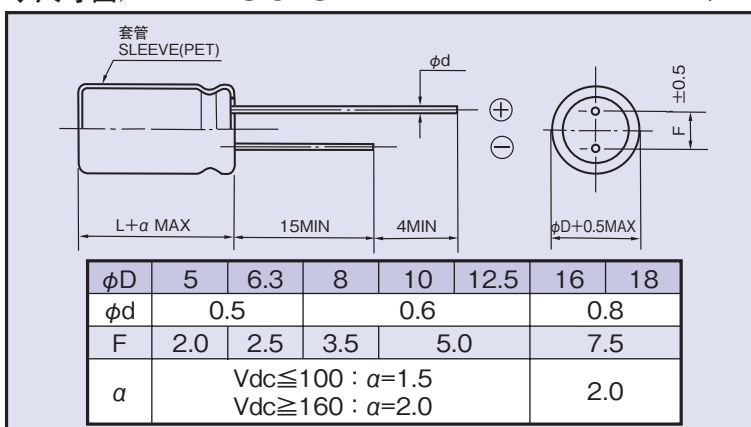
频率(Hz) Frequency	60(50)	120	500	1k	10k≤
0.47~1µF	0.50	1.00	1.20	1.30	1.50
2.2~4.7µF	0.65	1.00	1.20	1.30	1.50
10~47µF	0.80	1.00	1.20	1.30	1.50
100~1000µF	0.80	1.00	1.10	1.15	1.20
2200~33000µF	0.80	1.00	1.05	1.10	1.15

副记号 / OPTION

	记号 Code
PET套管 PET Sleeve	EFC

尺寸图 / DIMENSIONS

(mm)



产品型号体系 / PART NUMBER

□□□	PX	□□□□□	M	□□□	□□	D×L
额定电压 Rated Voltage	系列名称 Series	静电容量 Capacitance	静电容量允许差 Capacitance Tolerance	副记号 Option	引线加工记号 Lead Forming	铝壳尺寸 Case Size

