



AMPHENOL PCD SHENZHEN



EXCEL | MATE MSD

手动维修保护开关

www.amphenolpcd.com.cn

INDUSTRIAL@AMPHENOL
TRUSTED GLOBALLY

目录

EXCEL MATE MSD	2
Excel Mate MSD 产品简介	3
产品尺寸图	4
选型说明: MSD	6
Excel Mate MSD V 产品简介	7
选型说明: MSD V	8
Excel Mate MSD XL 产品简介	9
产品尺寸图	10
选型说明: MSD XL	13
EXCEL MATE MINI MSD	14
Excel Mate Mini MSD 产品简介	15
产品尺寸图	16
选型说明: MINI MSD	18



Amphenol PCD Manual Service Disconnect

手动维修保护开关

可以为电动汽车电力系统的维修提供安全和可靠保证，既可以作为维修保护开关，同时也可以起到短路保护的作用。

通过选择不同的熔断器轻松实现产品的升级。

Excel|Mate MSD 产品简介



主要特性

通过 2 级阶梯打开方式，提供了足够的系统响应时间

内置 2 套 HVIL 控制针

独特的散热结构可以有效提高熔断器的使用寿命

双通道设计，在相同导体截面积下温升大大降低

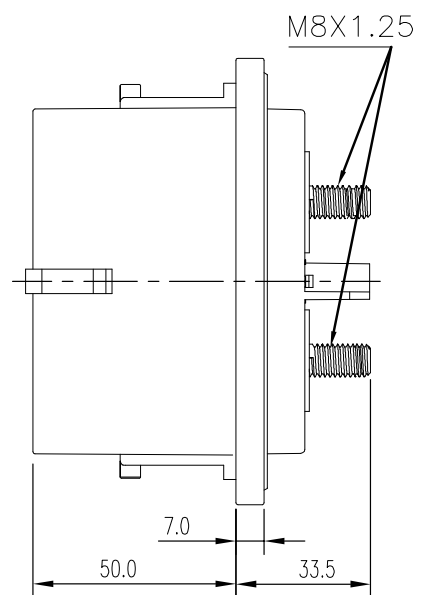
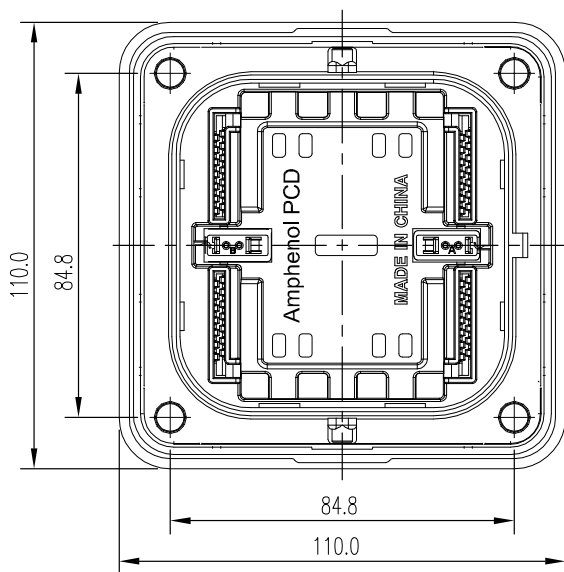
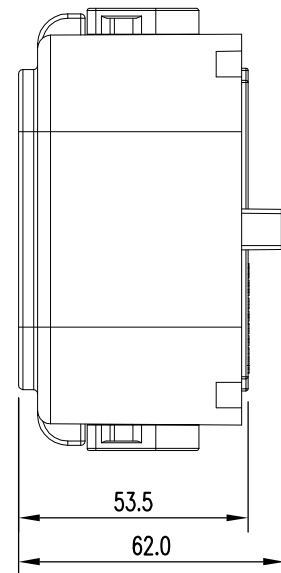
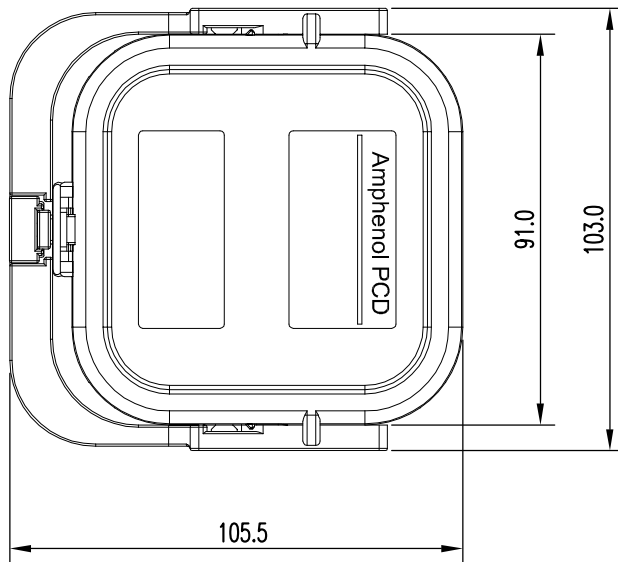
简易操作，无需工具

多种不同额定参数的熔断器可选

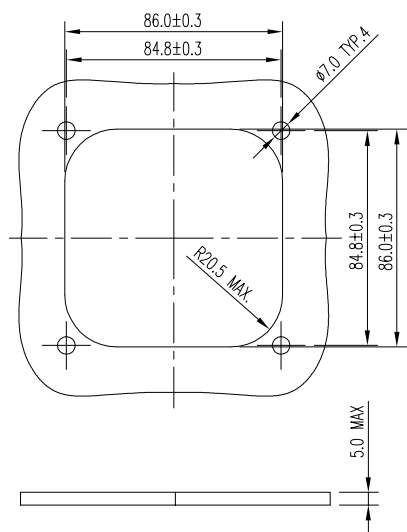
插座法兰盘有前安装方式与后安装方式可选

产品应用	
高压电路系统维修开关与短路保护	
机械特性	
使用寿命	≥ 50 次
电气特性	
熔断器规格	最大 630A
带熔断器：	
额定电流	约等于所选熔断器规格电流的 1/3 (230A 最大)
额定电压	600V DC
接铜棒：	
额定电流	230A 最大
额定电压	1000V DC 最大
耐环境性能	
防护等级	IP67, IP6K9K (连接状态)
工作环境温度	-40°C 至 70°C
储存温度	-40°C 至 85°C
工作温度	-40°C 至 125°C
参考标准	
USCAR-2	
USCAR-37	
LV-215	
RoHS	

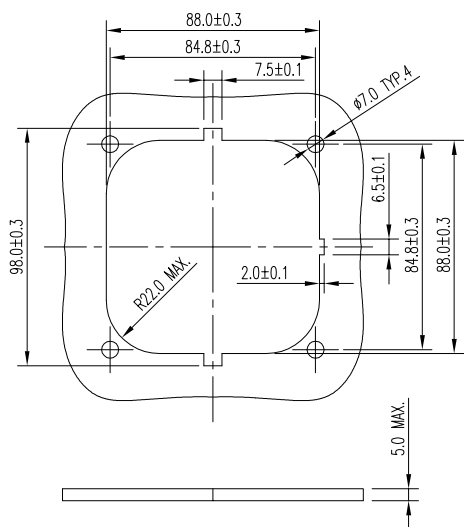
产品尺寸图



前安装方式



后安装方式



防尘盖 (可选)
P/N: C270006810



选型说明

	MSD	M	350	2	F
外壳类型： M: 插头 F: 插座					
熔断器额定电流： XXX: 200, 250, 315, 350, 400, 450, 500, 550, 630 (Unit: AMP) 000: 无需熔断器，直接使用铜排					
熔断器品牌 (适用于插头)： 1: Ferraz 2: Bussmann					
法兰盘安装方式 (仅适用于插座)： F: 前安装 R: 后安装					

Excel|Mate MSD V 产品简介



MSD V 是 MSD 的升级型产品，插头带熔断器型，额定电压为 800V，其它参数，尺寸保留不变。

主要特性

通过 2 级阶梯打开方式，提供了足够的系统响应时间

内置 2 套 HVIL 控制针

独特的散热结构可以有效提高熔断器的使用寿命

双通道设计，在相同导体截面积下温升大大降低

简易操作，无需工具

多种不同额定参数的熔断器可选

插座法兰盘有前安装方式与后安装方式可选

产品应用	
高压电路系统维修开关与短路保护	
机械特性	
使用寿命	≥ 50 次
电气特性	
熔断器规格	最大 630A
带熔断器：	
额定电流	约等于所选熔断器规格电流的 1/3 (230A 最大)
额定电压	800V DC
接铜棒：	
额定电流	230A 最大
额定电压	1000V DC 最大
耐环境性能	
防护等级	IP67, IP6K9K (连接状态)
工作环境温度	-40°C 至 70°C
储存温度	-40°C 至 85°C
工作温度	-40°C 至 125°C
参考标准	
USCAR-2	
USCAR-37	
LV-215	
RoHS	

选型说明

MSD V M 350 /

外壳类型：

M: 插头

熔断器额定电流：

XXX: 200, 250, 315, 350, 400, 450, 500, 550, 630
(Unit: AMP)

000: 无需熔断器，直接使用铜排

熔断器品牌 (适用于插头)：

/: 省略，默认为 Bussmann

如需其他品牌请联系我们

Excel|Mate MSD XL 产品简介



主要特性

内置 1 套 HVIL 控制针

独特的散热结构可以有效提高熔断器的使用寿命

插针容量大，采用安费诺专利技术的 Radsok 针

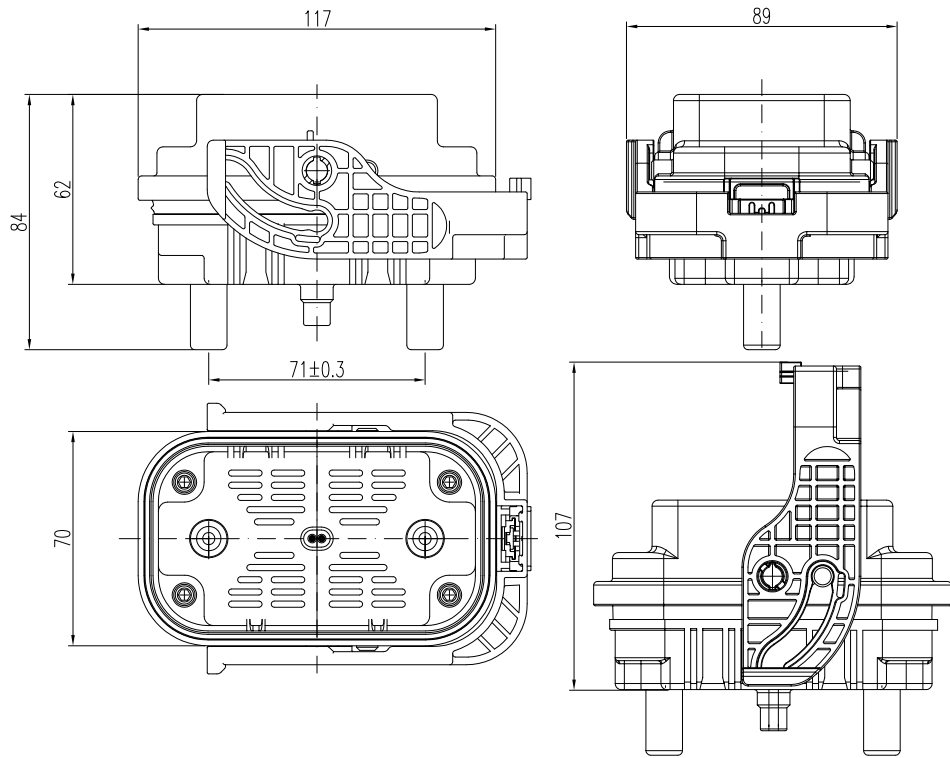
简易操作，无需工具

多种不同额定参数的熔断器可选

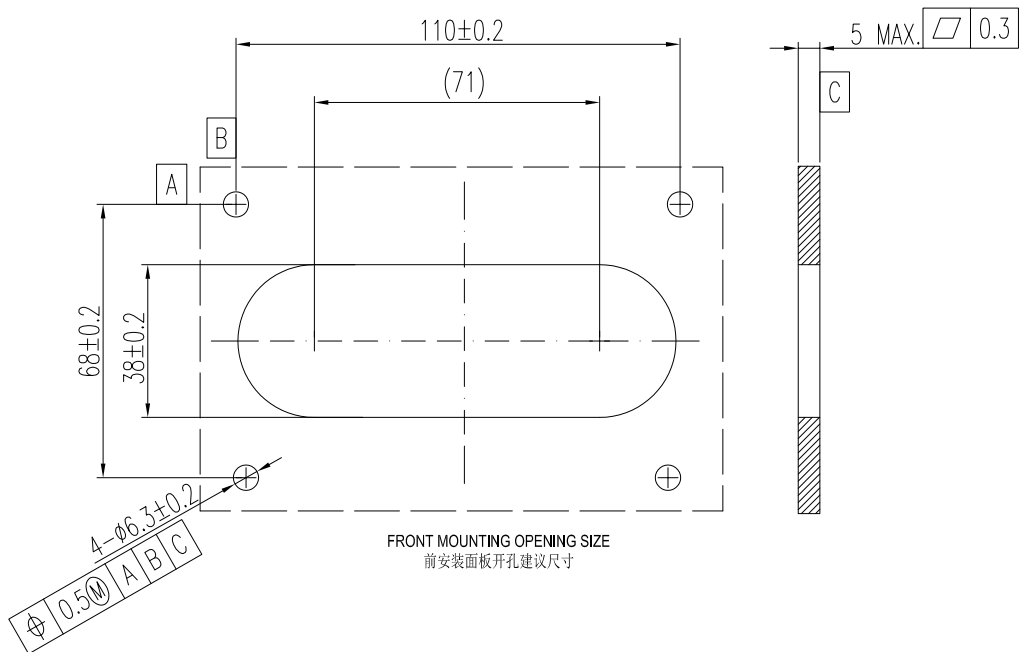
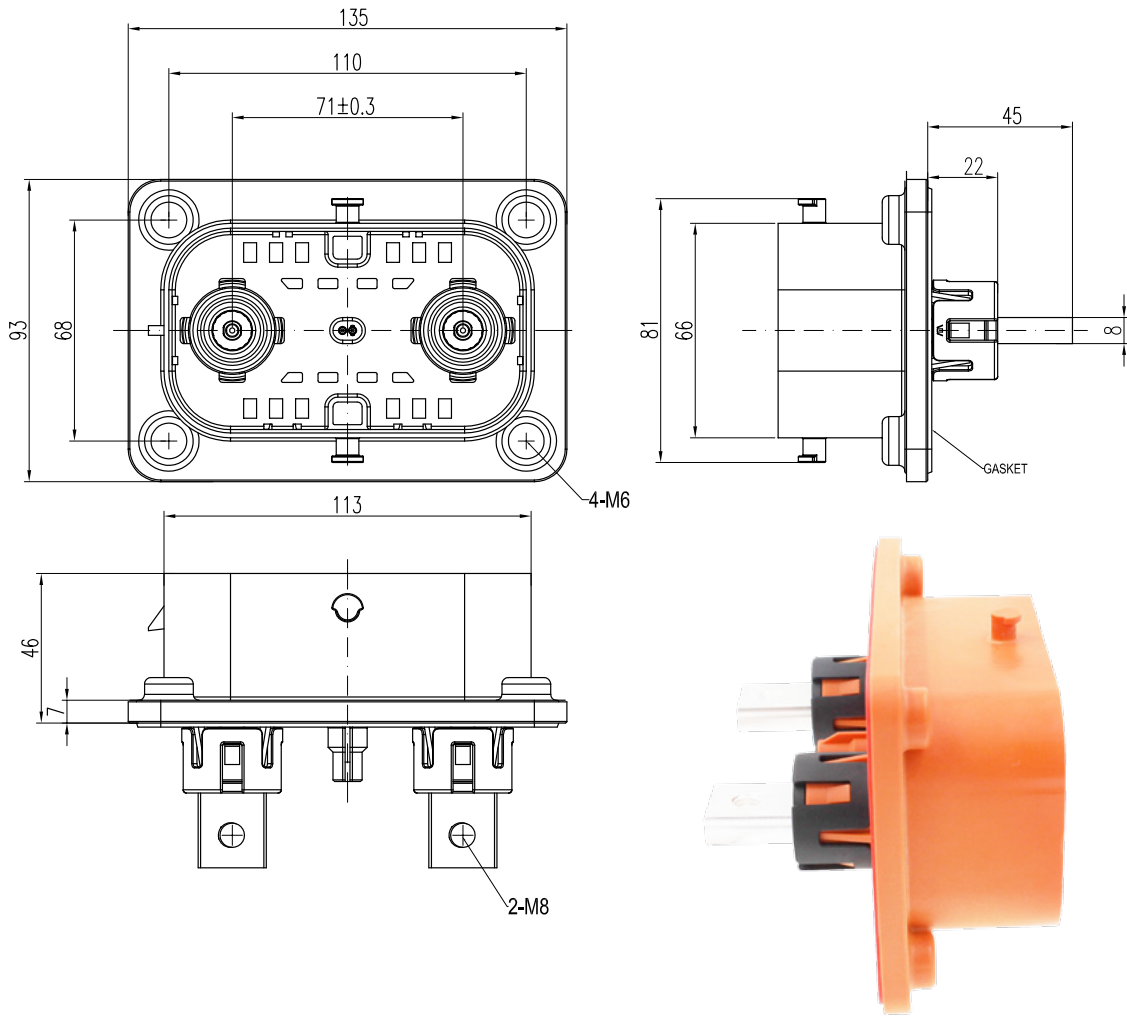
插座法兰盘有前安装方式与后安装方式可选

产品应用	
高压电路系统维修开关与短路保护	
机械特性	
使用寿命	≥ 500 次
电气特性	
熔断器规格	最大 630A
带熔断器：	
额定电流	300A 最大
额定电压	1000V DC
接铜棒：	
额定电流	300A
额定电压	1500V DC 最大
耐环境性能	
防护等级	IP67, IP6K9K (连接状态)
工作环境温度	-40°C 至 70°C
储存温度	-40°C 至 85°C
工作温度	-40°C 至 125°C
参考标准	
USCAR-2	
USCAR-37	
LV-215	
RoHS	

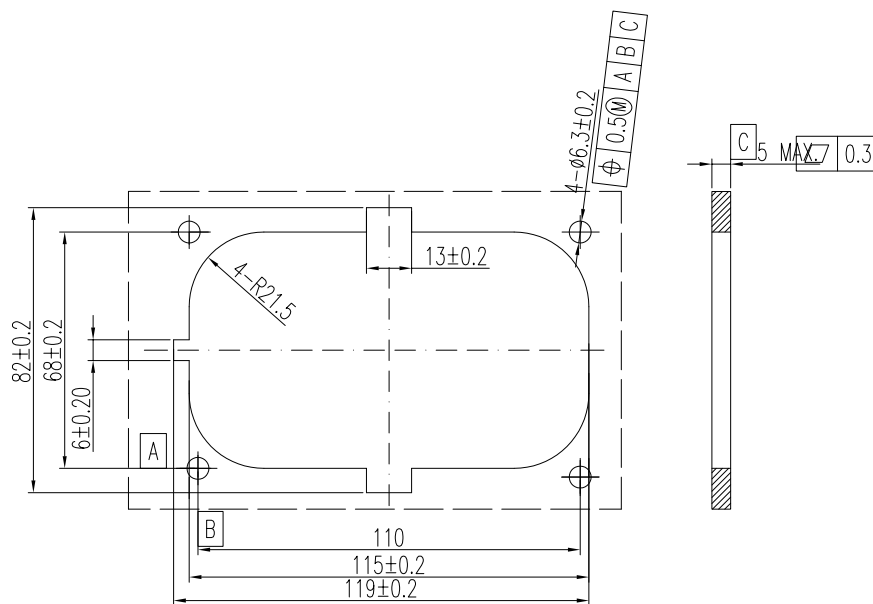
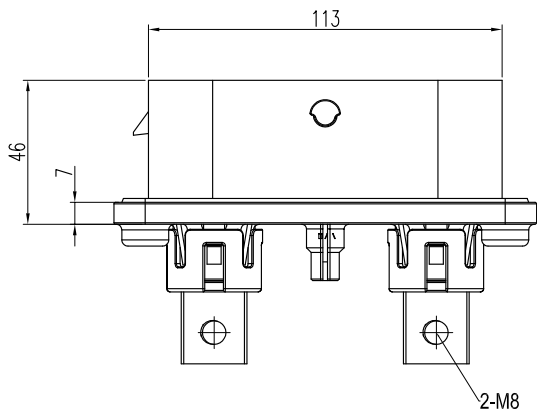
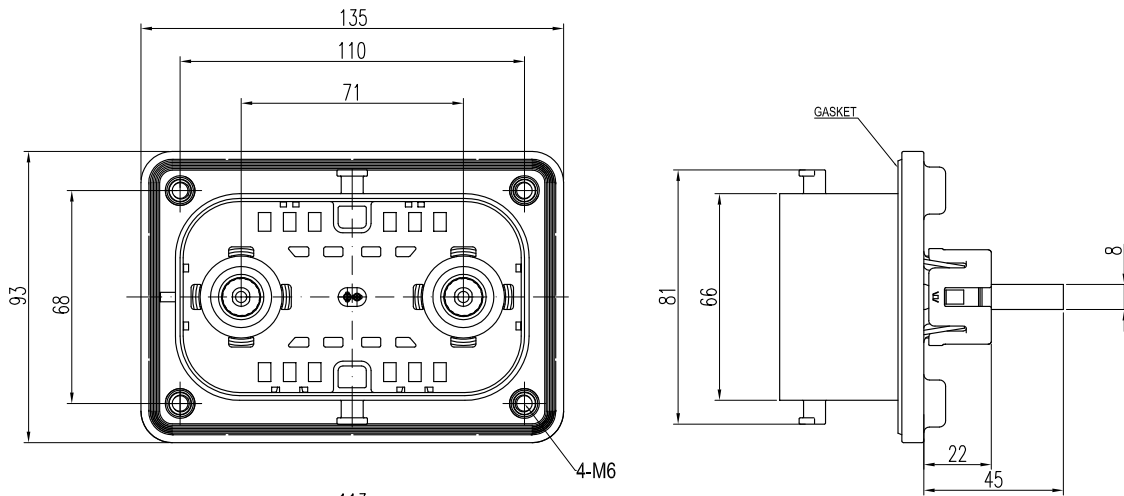
产品尺寸图



前安装方式



后安装方式



REAR MOUNTING OPENING SIZE
后安装面板开口尺寸建议

选型说明 : MSD XL

	MSD XL	M	350	/	F
外壳类型 :					
M: 插头					
F: 插座					
熔断器额定电流 :					
XXX: 160, 200, 250, 315, 350, 400, 450, 500, 550, 630 (Unit: AMP)					
000: 无需熔断器, 直接使用铜排					
熔断器品牌 (适用于插头) :					
/: 省略, 默认为 Bussmann 如需其他品牌请联系我们					
法兰盘安装方式 (仅适用于插座) :					
F: 前安装					
R: 后安装					



Amphenol PCD MINI Manual Service Disconnect

迷你手动维修开关

在 MSD 的基础上开发出体积更小，电压等级更高的版本。

可以为电动汽车电力系统的维修提供安全和可靠保证，既可以作为维修保护开关，同时也可以起到短路保护的作用。

通过选择不同的熔断器轻松实现产品的升级

Excel|Mate Mini MSD 产品简介



主要特性

通过 2 级阶梯打开方式，提供了足够的系统响应时间

内置 HVIL 控制针

独特的散热结构可以有效提高熔断器的适用寿命

双通道设计，在相同导体截面积下温升大大降低

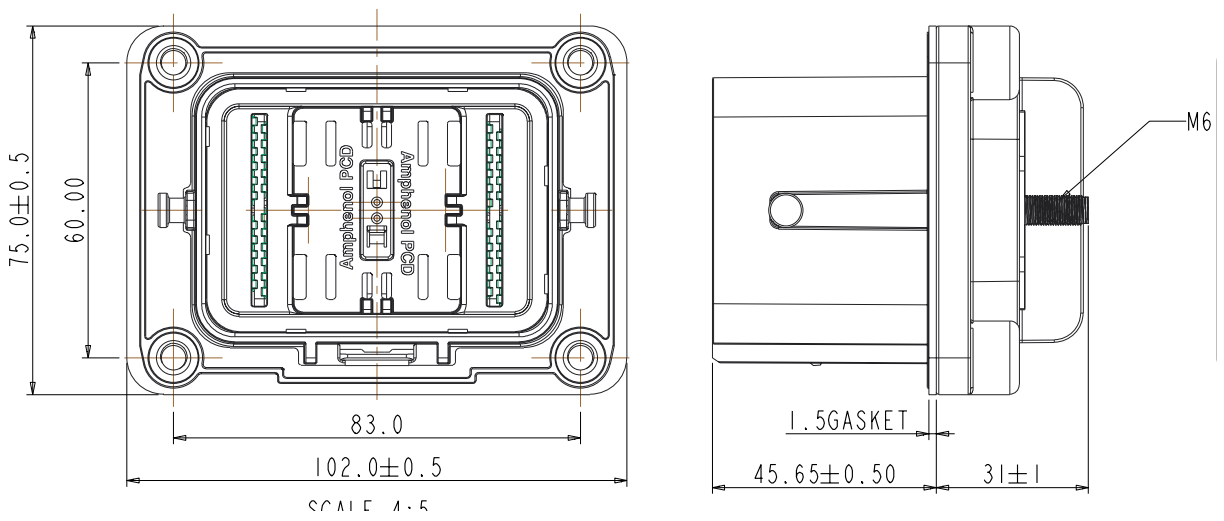
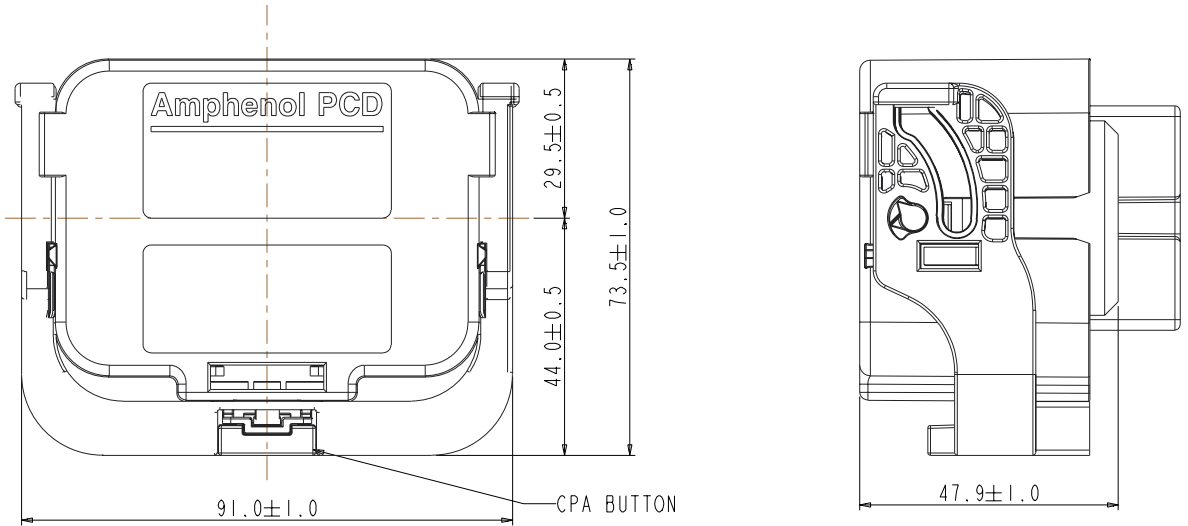
简易操作，无需工具

多种不同额定参数的熔断器可选

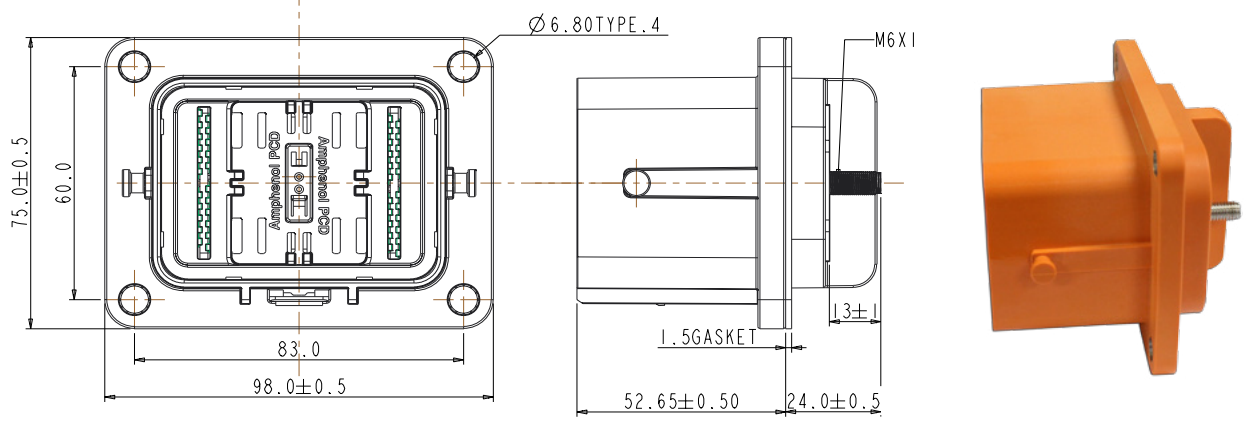
插座法兰盘有前安装方式与后安装方式可选

产品应用	
高压电路系统维修开关与短路保护	
机械特性	
使用寿命	≥ 50 次
电气特性	
熔断器规格	最大 400A
带熔断器：	
额定电流	约等于所选熔断器规格电流的 1/3 (170A 最大)
额定电压	600V 至 700V DC
接铜棒：	
额定电流	170A 最大
额定电压	1500V DC 最大
耐环境性能	
防护等级	IP67, IP6K9K (连接状态)
工作环境温度	-40°C 至 70°C
储存温度	-40°C 至 85°C
工作温度	-40°C 至 125°C
参考标准	
USCAR-2	
USCAR-37	
LV-215	
RoHS	

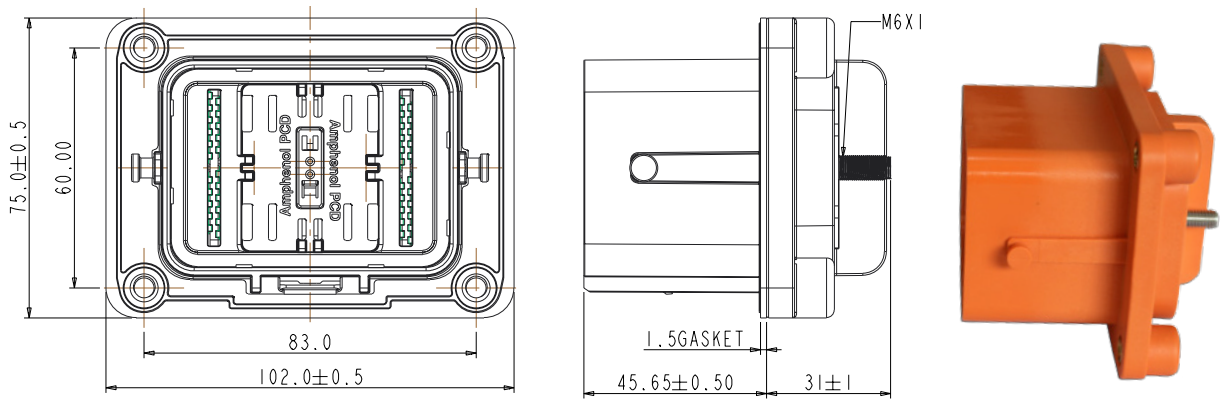
产品尺寸图



前安装方式



后安装方式



防尘盖 (可选)
P/N: C270006809



选型说明

	MINI MSD	M	350	/	F
外壳类型：					
M: 插头					
F: 插座					
熔断器额定电流：					
XXX: 080, 100, 125, 160, 200, 250, 315, 350, 400 (Unit: AMP)					
000: 无需熔断器，直接使用铜排					
熔断器品牌 (适用于插头)：					
/: 省略，默认为 Bussmann					
1: 其它品牌 (TBD)					
法兰盘安装方式 (仅适用于插座)：					
F: 前安装					
R: 后安装					

安费诺精密连接器(深圳)有限公司

深圳市宝安区石岩街道料坑第一工业
区21号厂房 518108
中国

Tel.: 0755-8173-8000
Fax: 0755-8173-8180
Email: inquiry@amphenolpcd.com.cn

www.amphenolpcd.com.cn

备注：

安费诺精密连接器(深圳)有限公司已经尽了一切努力来确保包含在本目录中的信息在发布时准确无误。本出版物中陈述的规格参数或信息如有更改，恕不另行通知。

安费诺精密连接器(深圳)有限公司保留澄清此目录的权利。