

---

# CH563

# 使用手册

版本: V1.11

<http://wch.cn>

---

## 如何阅读本说明书

关于缩写：

本说明书中在对寄存器的描述中使用了下列缩写：

缩写词	描述
RF	读取值为定值，不受复位影响
R0	只读
W0	只写(读取值为 0 或无效)
RZ	只读，读取完之后自动清 0
WZ	写清 0
RW	可读可写
RW1	读/写 1 清 0
WA	只写(安全模式下)，读取值为 0 或无效
RWA	可读写(安全模式下)
h	表示 16 进制数
b	表示 2 进制数
o	表示 8 进制数

关于地址：

USB相关寄存器物理起始地址为： 0x0040 4000

以太网相关寄存器物理起始地址为：0x0040 6000

本说明书描述中除非特殊说明，否则地址均指偏移地址。

关于术语：

本说明书用到的与 USB 相关的首字母缩写词、简写以及定义：

术语	定义
EHCI	USB 增强主机控制器接口规范
OHCI	开放主机控制器接口规范
UHCI	通用主机控制器接口规范
LS	低速
FS	全速
HS	高速
HC	主机控制器
HCD	主机控制器驱动
AP	应用程序
SRP	OTG 会话请求协议
HNP	OTG 主机协商协议
UTMI	USB2.0 收发器微接口
ACK	数据包确认应答
NAK	不确认应答
STALL	停止工作，或不支持的控制命令
Asynchronous List	异步列表
Periodic Frame List	周期性数据帧列表
CRC	循环冗余校验
SOF	数据帧开始(Start of Frame)
EOF	数据帧结尾(End of Frame)

QH	队列头 (Queue Head)
qTD	队列单元传输描述符
siTD	SPLIT 事务处理实时传输描述符

本说明书用到的与以太网相关的首字母缩写词、简写以及定义：

术语	定义
AHB	先进的高性能总线
CRC	循环冗余校验
DMA	直接存储器访问
FCS	帧校验序列
Fragment	一个以太网帧或其中的一部分，一个以太网帧可以是一个或多个片段 (fragment)
Frame	一个以太网帧由目标地址、源地址、长度/类型区、有效载荷以及帧检验序列组成
MAC	媒体访问控制器
MII	媒体独立接口
Packet	通过以太网传输的帧：一个包由导言、起始帧定界符和以太网帧组成
PHY	以太网物理层
Rx	接收
Tx	发送
WoL	LAN 上唤醒
TCP/IP	传输控制协议/网际协议

# 第 1 章 概述

CH563 系列单片机是 32 位 RISC 精简指令集 CPU，指令集兼容 ARMv5TE，支持 16 位 Thumb 指令和增强 DSP 指令。默认系统主频为 100MHZ，最高可达 130MHZ。高度集成的外设以及高性能，使其可以广泛的应用于各种嵌入式应用。

CH563 的外设组件包含最高 224K 的 FLASH 闪存、64K 的 SRAM、28K 的 DataFlash、百兆以太网、高速/全速 USB 主机/从机接口、2 个 SPI 接口、2 个 UART 接口、3 通道 10 位 ADC、4 个通用定时器、8 位被动并行接口、8/16/32 位 Intel 时序的总线接口、在系统编程 ISP 接口和多达 74 个通用 I/O 管脚。

## 1.1 功能特性

- 内核：  
32 位 RISC 指令集 CPU，兼容 ARM V5TE 指令集，支持 16 位 Thumb 指令和增强 DSP 指令，默认系统主频为 100MHZ。
- FLASH 和 RAM：  
CH563 片内 FLASH 最高为 224K，用于保存程序代码，支持写保护。FLASH 闪存拥有 10 万次擦写、20 年保存能力，支持 ICP/ISP 升级。  
片内 SRAM 共 64K，用于数据缓冲。
- DataFlash：  
片内 DataFlash 共 28K，用于保存非易失性数据。
- 以太网：  
内置 MAC 和基于 DSP 的 10/100Base-TX 快速 Ethernet 收发器 (PHY)，支持 10/100Mbps 双绞线网络通讯，兼容 IEEE 802.3, 802.3u 和 FDDI-TP-PMD，支持 Wake-On-LAN 功能，收发各独立的 2K 字节 FIFO，支持 DMA。  
每颗芯片都内置 IEEE 分配的唯一 MAC 地址。
- USB：  
内置高速 USB 收发器 (PHY) 和 USB 控制器，支持 USB 2.0，兼容 EHCI，支持主/从模式，支持高速/全速/低速传输，独立的 2K+64 字节 FIFO，支持 DMA。
- SPI：  
2 组 SPI 控制器 SPI0、SPI1，速度可调，最高可达系统频率 SCLK 的一半约 50MHZ，支持输入输出单工复用。SPI0 支持 Master/Slave 主从模式，32 级 FIFO，支持 DMA；SPI1 只支持主机模式，16 级 FIFO。
- UART：  
2 组兼容 16C550 的异步串口 UART，速度可调，最高达系统主频 SCLK 的八分之一约 16Mbps，一组支持全部 Modem 信号，16 级 FIFO；另一组只支持 CTS 和 RTS，但支持 9 位串口模式下总线地址自动比较和 SIR 之 IrDA 编解码，32 级 FIFO。
- ADC：  
CH563 最多支持 3 通道 10 位 A/D 转换器，采样率可调，最高达每秒 1M 次，8 级 FIFO，支持设定参考值在到达后触发中断，支持两通道自动轮测，可用软件对信号进行算法解码，支持 DMA。
- TIMER：  
4 组 28 位定时器，支持输入信号宽度采样/信号捕捉(高/低/翻转)，支持 PWM 输出，8 级 FIFO，其中 3 组支持 DMA。
- 被动并口：  
提供 1 个 Intel 时序的 8 位被动并口，方便与外部系统进行数据通信。
- 总线接口：  
提供 1 个 Intel 时序的总线接口，支持 8 位、16 位、32 位数据读写，读写宽度可调。
- 低功耗睡眠：  
支持低功耗睡眠方式，支持部分 GPIO 等外部唤醒。

- 芯片 ID 号：  
每个芯片具有 64bit 唯一的 ID 识别号，便于通讯识别或者数据加密。
- GPIO：  
LQFP128 封装提供多达 74 个 GPIO 引脚，部分引脚支持上拉电阻、下拉电阻、施密斯输入、两种驱动能力，部分引脚支持电平或者边沿中断。
- 电源：  
CPU 操作电压范围：1.65—1.95V (1.8V ± 10%)；  
IO 操作电压范围：3.0—3.6V (3.3V ± 10%)，部分 I/O 口可承受 5V 电压。

## 1.2 结构框图

以下为 CH563 芯片简化内部结构框图。

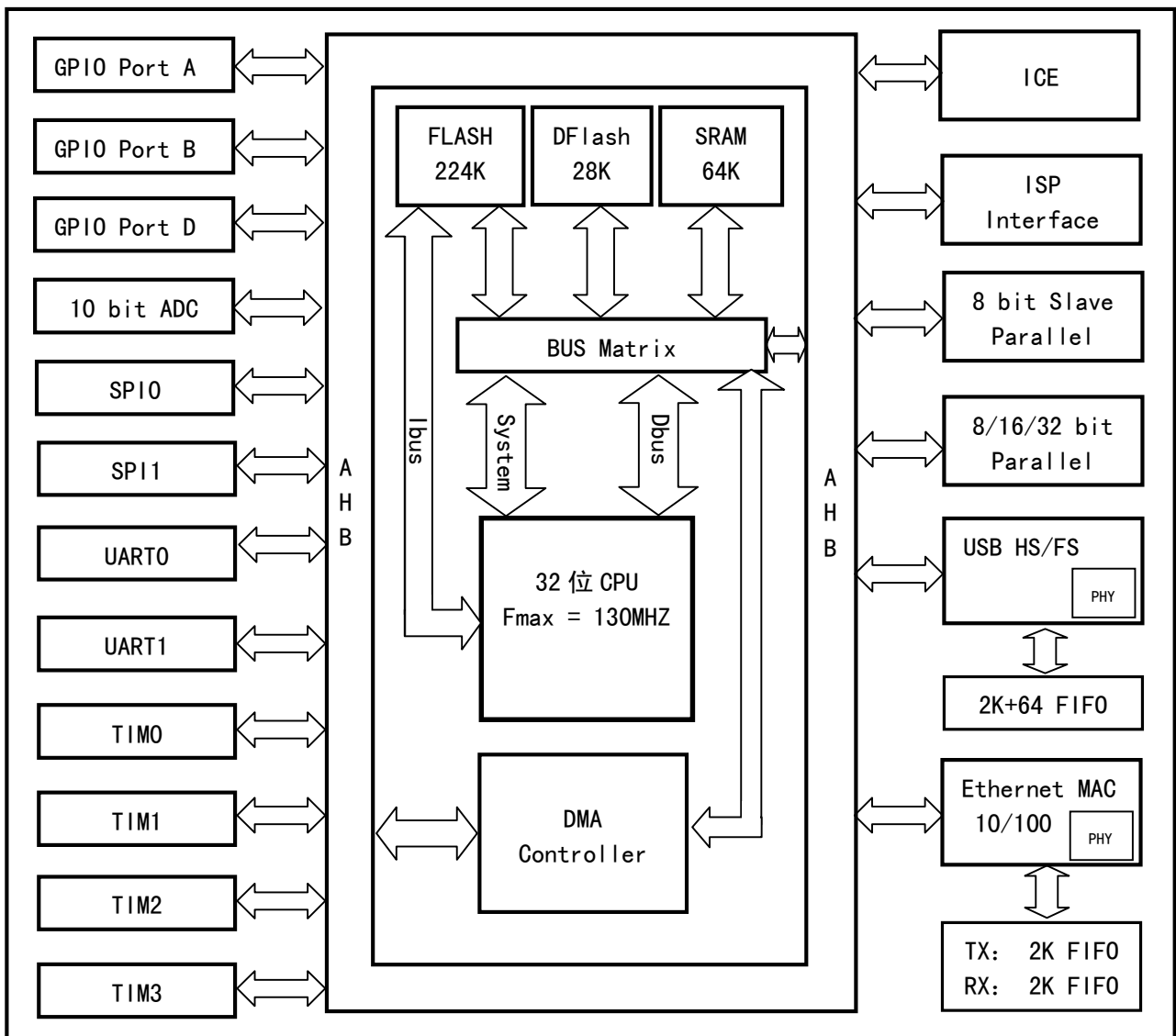


图 1-1 CH563 简化结构框图

### 1.3 芯片封装

芯片型号	芯片封装	
	名称	描述
CH563L	LQFP128	LQFP 封装; 128 脚; 本体 14x14mm
CH563Q	LQFP64M	LQFP 封装; 64 脚; 本体 10x10mm

## 第 2 章 引脚信息

### 2.1 引脚排列

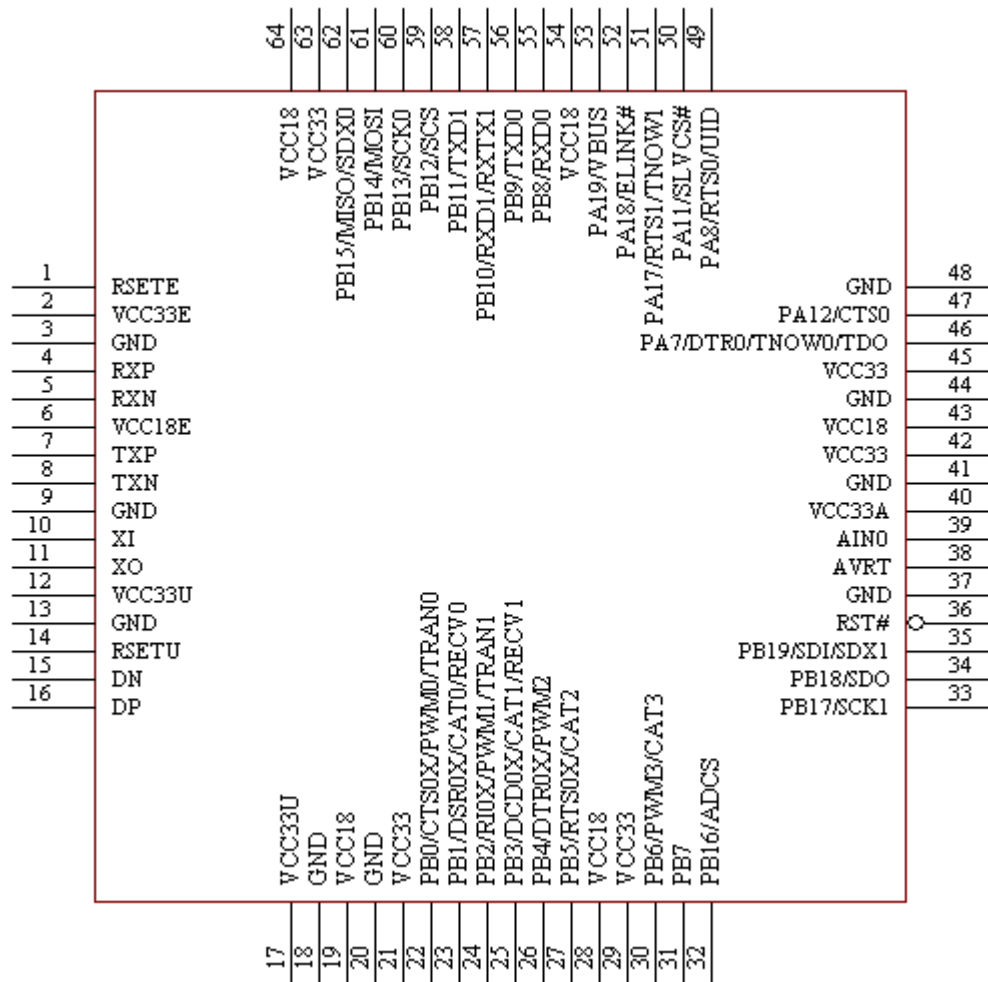


图 2-1 LQFP64 封装引脚排列

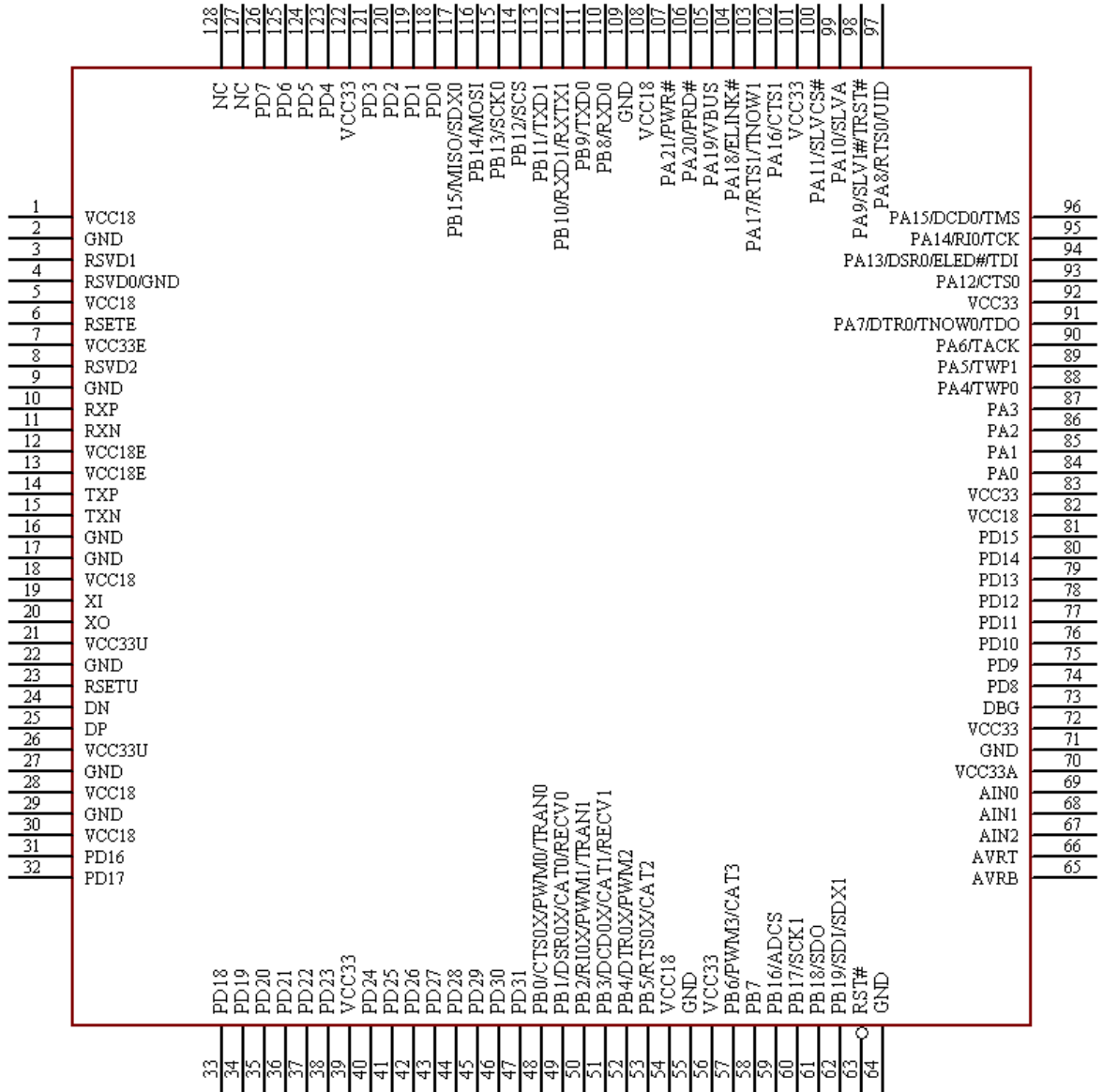


图 2-2 LQFP128 封装引脚排列

## 2.2 引脚描述

管脚号		管脚名称	类型	I/O 电平	主功能/ 其它功能	功能描述
LQFP128	LQFP64					
1	-	VCC18	P		VCC18	<b>1. 8V 内核电源:</b> 内部电路的电源
2	-	GND	P		GND	<b>地:</b> 公共接地端, 0V 参考点
3	-	RSVD1				保留引脚, 禁止连接



4	-	RSVDO				保留引脚，必须接 GND
5	64	VCC18	P		VCC18	<b>1. 8V 内核电源：</b> 内部电路的电源
6	1	RSETE	I		RSETE	对地接电阻，用于 ETH-PHY 电阻值范围为 12K 到 18K，12K 时性能最优，18K 时功耗最低，默认可接 15K
7	2	VCC33E	P		VCC33E	<b>3. 3V 电源：</b> 以太网部分电源
8	-	RSVD2				保留引脚，禁止连接
9	3	GND	P		GND	<b>地：</b> 公共接地端，0V 参考点
10	4	RXP	ETH		RXP	以太网 RXP 信号
11	5	RXN	ETH		RXN	以太网 RXN 信号
12	6	VCC18E	P		VCC18E	<b>1. 8V 电源：</b> 以太网部分电源
13	-	VCC18E	P		VCC18E	<b>1. 8V 电源：</b> 以太网部分电源
14	7	TXP	ETH		TXP	以太网 TXP 信号
15	8	TXN	ETH		TXN	以太网 TXN 信号
16	9	GND	P		GND	<b>地：</b> 公共接地端，0V 参考点
17	-	GND	P		GND	<b>地：</b> 公共接地端，0V 参考点
18	-	VCC18	P		VCC18	<b>1. 8V 内核电源：</b> 内部电路的电源
19	10	XI	I		XI	晶体振荡输入端
20	11	XO	I/O		XO	晶体振荡反向输出端
21	12	VCC33U	P		VCC33U	<b>3. 3V 电源：</b> USB 部分电源
22	13	GND	P		GND	<b>地：</b> 公共接地端，0V 参考点
23	14	RSETU	I		RSETU	对地接 12K 电阻，用于 USB-PHY
24	15	DN	USB		DN (UD-)	USB 总线的 D-数据线
25	16	DP	USB		DP (UD+)	USB 总线的 D+数据线
26	17	VCC33U	P		VCC33U	<b>3. 3V 电源：</b> USB 部分电源
27	18	GND	P		GND	<b>地：</b> 公共接地端，0V 参考点

28	19	VCC18	P		VCC18	<b>1. 8V 内核电源:</b> 内部电路的电源
29	20	GND	P		GND	<b>地:</b> 公共接地端, 0V 参考点
30	-	VCC18	P		VCC18	<b>1. 8V 内核电源:</b> 内部电路的电源
31	-	PD16	I/O		PD16/D16	<b>PD16:</b> 通用双向数字 I/O 引脚 <b>D16:</b> 外部存储器数据线 16
32	-	PD17	I/O		PD17/D17	<b>PD17:</b> 通用双向数字 I/O 引脚 <b>D17:</b> 外部存储器数据线 17
33	-	PD18	I/O		PD18/D18	<b>PD18:</b> 通用双向数字 I/O 引脚 <b>D18:</b> 外部存储器数据线 18
34	-	PD19	I/O		PD19/D19	<b>PD19:</b> 通用双向数字 I/O 引脚 <b>D19:</b> 外部存储器数据线 19
35	-	PD20	I/O		PD20/D20	<b>PD20:</b> 通用双向数字 I/O 引脚 <b>D20:</b> 外部存储器数据线 20
36	-	PD21	I/O		PD21/D21	<b>PD21:</b> 通用双向数字 I/O 引脚 <b>D21:</b> 外部存储器数据线 21
37	-	PD22	I/O		PD22/D22	<b>PD22:</b> 通用双向数字 I/O 引脚 <b>D22:</b> 外部存储器数据线 22
38	-	PD23	I/O		PD23/D23	<b>PD23:</b> 通用双向数字 I/O 引脚 <b>D23:</b> 外部存储器数据线 23
39	21	VCC33	P		VCC33	<b>3. 3V 端口电源:</b> I/O 口电源
40	-	PD24	I/O		PD24/D24	<b>PD24:</b> 通用双向数字 I/O 引脚 <b>D24:</b> 外部存储器数据线 24
41	-	PD25	I/O		PD25/D25	<b>PD25:</b> 通用双向数字 I/O 引脚 <b>D25:</b> 外部存储器数据线 25
42	-	PD26	I/O		PD26/D26	<b>PD26:</b> 通用双向数字 I/O 引脚 <b>D26:</b> 外部存储器数据线 26
43	-	PD27	I/O		PD27/D27	<b>PD27:</b> 通用双向数字 I/O 引脚 <b>D27:</b> 外部存储器数据线 27
44	-	PD28	I/O		PD28/D28	<b>PD28:</b> 通用双向数字 I/O 引脚 <b>D28:</b> 外部存储器数据线 28
45	-	PD29	I/O		PD29/D29	<b>PD29:</b> 通用双向数字 I/O 引脚 <b>D29:</b> 外部存储器数据线 29
46	-	PD30	I/O		PD30/D30	<b>PD30:</b> 通用双向数字 I/O 引脚 <b>D30:</b> 外部存储器数据线 30
47	-	PD31	I/O		PD31/D31	<b>PD31:</b> 通用双向数字 I/O 引脚 <b>D31:</b> 外部存储器数据线 31
48	22	PB0	I/O		PB0/CTS0X /PWM0	<b>PB0:</b> 通用双向数字 I/O 引脚 <b>CTS0X:</b> UART0 的 MODEM 信号, 清除发送 <b>PWM0:</b> 脉宽调制输出 0 引脚
49	23	PB1	I/O		PB1/DSR0X /CAT0	<b>PB0:</b> 通用双向数字 I/O 引脚 <b>DSR0X:</b> UART0 的 MODEM 信号, 数据装置就绪 <b>CAT0:</b> 定时器 0 捕获输入引脚
50	24	PB2	I/O		PB2/RIOX /PWM1	<b>PB2:</b> 通用双向数字 I/O 引脚 <b>RIOX:</b> UART0 的 MODEM 信号, 振铃指示 <b>PWM1:</b> 脉宽调制输出 1 引脚

51	25	PB3	I/O		PB3/DCDOX /CAT1	<b>PB3:</b> 通用双向数字 I/O 引脚 <b>DCDOX:</b> UART0 的 MODEM 信号, 载波检测 <b>CAT1:</b> 定时器 1 捕获输入引脚
52	26	PB4	I/O		PB4/DTROX /PWM2	<b>PB4:</b> 通用双向数字 I/O 引脚 <b>DTROX:</b> UART0 的 MODEM 信号, 数据终端就绪 <b>PWM2:</b> 脉宽调制输出 2 引脚
53	27	PB5	I/O		PB5/RTSOX /CAT2	<b>PB5:</b> 通用双向数字 I/O 引脚 <b>RTSOX:</b> UART0 的 MODEM 信号, 请求发送 <b>CAT2:</b> 定时器 2 捕获输入引脚
54	28	VCC18	P		VCC18	<b>1. 8V 内核电源:</b> 内部电路的电源
55	44	GND	P		GND	<b>地:</b> 公共接地端, 0V 参考点
56	29	VCC33	P		VCC33	<b>3. 3V 端口电源:</b> I/O 口电源
57	30	PB6	I/O		PB6/PWM3 / CAT3	<b>PB6:</b> 通用双向数字 I/O 引脚 <b>PWM3:</b> 脉宽调制输出 3 <b>CAT3:</b> 定时器 3 捕获输入引脚
58	31	PB7	I/O		PB7	<b>PB7:</b> 通用双向数字 I/O 引脚
59	32	PB16	I/O		PB16/ADCS	<b>PB16:</b> 通用双向数字 I/O 引脚 <b>ADCS:</b> 在 ADC 通道自动切换模式指示当前 0/1 通道状态; 在非自动切换模式输出采样脉冲
60	33	PB17	I/O		PB17/SCK1	<b>PB17:</b> 通用双向数字 I/O 引脚 <b>SCK1:</b> SPI1 串行时钟输出引脚
61	34	PB18	I/O		PB18/SD0	<b>PB18:</b> 通用双向数字 I/O 引脚 <b>SD0:</b> SPI1 串行数据输出引脚
62	35	PB19	I/O		PB19/SD1 /SDX1	<b>PB19:</b> 通用双向数字 I/O 引脚 <b>SD1:</b> SPI1 串行数据输入引脚 <b>SDX1:</b> SPI1 单工模式下串行数据输入输出引脚
63	36	RST#	I		RST#	<b>外部复位输入</b> , 内置上拉电阻 该管脚的低电平将器件复位, 并使 I/O 口和外围功能恢复默认状态, 处理器从地址 0 开始执行
64	37	GND	P		GND	<b>地:</b> 公共接地端, 0V 参考点
65	-	AVRB	P		AVRB	ADC 参考电源负极, 标称电压与 GND 相同, 但应当互相隔离以减少噪声干扰
66	38	AVRT	P		AVRT	ADC 参考电源正极, 标称电压与 VCC33 相同, 但应当互相隔离以减少噪声干扰
67	-	AIN2	I		AIN2	A/D 转换输入通道 2 引脚
68	-	AIN1	I		AIN1	A/D 转换输入通道 1 引脚
69	39	AIN0	I		AIN0	A/D 转换输入通道 0 引脚
70	40	VCC33A	P		VCC33A	<b>ADC 模拟 3.3V 电源</b> 标称电压和 VCC33 相同, 但应当互相隔离以减少噪声干扰

71	41	GND	P		GND	<b>地:</b> 公共接地端, 0V 参考点
72	42	VCC33	P		VCC33	<b>3.3V 电源:</b> ADC 部分电源
73	-	DBG	I		DBG	DEBUG 模式选择输入引脚 高电平有效, 内置下拉电阻
74	-	PD8	I/O		PD8/D8	<b>PD8:</b> 通用双向数字 I/O 引脚 <b>D8:</b> 外部存储器数据线 8
75	-	PD9	I/O		PD9/D9	<b>PD9:</b> 通用双向数字 I/O 引脚 <b>D9:</b> 外部存储器数据线 9
76	-	PD10	I/O		PD10/D10	<b>PD10:</b> 通用双向数字 I/O 引脚 <b>D10:</b> 外部存储器数据线 10
77	-	PD11	I/O		PD11/D11	<b>PD11:</b> 通用双向数字 I/O 引脚 <b>D11:</b> 外部存储器数据线 11
78	-	PD12	I/O		PD12/D12	<b>PD12:</b> 通用双向数字 I/O 引脚 <b>D12:</b> 外部存储器数据线 12
79	-	PD13	I/O		PD13/D13	<b>PD13:</b> 通用双向数字 I/O 引脚 <b>D13:</b> 外部存储器数据线 13
80	-	PD14	I/O		PD14/D14	<b>PD14:</b> 通用双向数字 I/O 引脚 <b>D14:</b> 外部存储器数据线 14
81	-	PD15	I/O		PD15/D15	<b>PD15:</b> 通用双向数字 I/O 引脚 <b>D15:</b> 外部存储器数据线 15
82	43	VCC18	P		VCC18	<b>1.8V 内核电源:</b> 内部电路的电源
83	45	VCC33	P		VCC33	<b>3.3V 端口电源:</b> I/O 口电源
84	-	PA0	I/O		PA0/A0	<b>PA0:</b> 通用双向数字 I/O 引脚 <b>A0:</b> 外部存储器地址线 0
85	-	PA1	I/O		PA1/A1	<b>PA1:</b> 通用双向数字 I/O 引脚 <b>A1:</b> 外部存储器地址线 1
86	-	PA2	I/O		PA2/A2	<b>PA2:</b> 通用双向数字 I/O 引脚 <b>A2:</b> 外部存储器地址线 2
87	-	PA3	I/O		PA3/A3	<b>PA3:</b> 通用双向数字 I/O 引脚 <b>A3:</b> 外部存储器地址线 3
88	-	PA4	I/O		PA4/TWPO /A4	<b>PA4:</b> 通用双向数字 I/O 引脚 <b>TWPO:</b> DEBUG 模式断点控制引脚, 应该接低电平 <b>A4:</b> 外部存储器地址线 4
89	-	PA5	I/O		PA5/TWP1 /A5	<b>PA5:</b> 通用双向数字 I/O 引脚 <b>TWP1:</b> DEBUG 模式断点控制引脚, 应该接低电平 <b>A5:</b> 外部存储器地址线 5
90	-	PA6	I/O		PA6/TACK /A6	<b>PA6:</b> 通用双向数字 I/O 引脚 <b>TACK:</b> DEBUG 模式应答输出 <b>A6:</b> 外部存储器地址线 6
91	46	PA7	I/O		PA7/DTR0/ TNOW0/TDO /A7	<b>PA7:</b> 通用双向数字 I/O 引脚 <b>DTR0:</b> UART0 的 MODEM 信号, 数据终端就绪 <b>TNOW0:</b> UART0 的单工 RS485 收发使能引脚 <b>A7:</b> 外部存储器地址线 7
92	-	VCC33	P		VCC33	<b>3.3V 端口电源:</b> I/O 口电源

93	47	PA12	I/O		PA12/CTS0 /A12	<b>PA12:</b> 通用双向数字 I/O 引脚 <b>CTS0:</b> UART0 的 MODEM 信号, 清除发送 <b>A12:</b> 外部存储器地址线 12
94	-	PA13	I/O		PA13/DSR0 /ELED#/TDI /A13	<b>PA13:</b> 通用双向数字 I/O 引脚 <b>DSR0:</b> UART0 的 MODEM 信号, 数据装置就绪 <b>ELED#:</b> 以太网收发指示灯驱动引脚 <b>A13:</b> 外部存储器地址线 13
95	-	PA14	I/O		PA14/R10 /TCK/A14	<b>PA14:</b> 通用双向数字 I/O 引脚 <b>R10:</b> UART0 的 MODEM 信号, 振铃指示 <b>A14:</b> 外部存储器地址线 14
96	-	PA15	I/O		PA15/DCD0 /TMS/A15	<b>PA15:</b> 通用双向数字 I/O 引脚 <b>DCD0:</b> UART0 的 MODEM 信号, 载波检测 <b>A15:</b> 外部存储器地址线 15
97	49	PA8	I/O	FT	PA8/RTS0 /UID/A8	<b>PA8:</b> PA 口通用 I/O <b>RTS0:</b> UART0 的 MODEM 信号, 请求发送 <b>UID:</b> USB 接口 ID 信号线输入引脚 <b>A8:</b> 外部存储器地址线 8
98	-	PA9	I/O	FT	PA9/SLVI# /TRST#/A9	<b>PA9:</b> 通用双向数字 I/O 引脚 <b>SLVI#:</b> 被动并口中断输出引脚 <b>A9:</b> 外部存储器地址线 9
99	-	PA10	I/O	FT	PA10/SLVA /A10	<b>PA10:</b> 通用双向数字 I/O 引脚 <b>SLVA:</b> 被动并口命令/数据选择输入引脚 <b>A10:</b> 外部存储器地址线 10
100	50	PA11	I/O	FT	PA11/SLVCS# /A11	<b>PA11:</b> 通用双向数字 I/O 引脚 <b>SLVCS#:</b> 被动并口片选输入引脚 <b>A11:</b> 外部存储器地址线 11
101	-	VCC33	P			<b>3.3V 端口电源:</b> I/O 口电源
102	-	PA16	I/O	FT	PA16/CTS1 /A16	<b>PA16:</b> 通用双向数字 I/O 引脚 <b>CTS1:</b> UART1 的 MODEM 信号, 清除发送 <b>A16:</b> 外部存储器地址线 16
103	51	PA17	I/O	FT	PA17/RTS1 /TNOW1/A17	<b>PA17:</b> 通用双向数字 I/O 引脚 <b>RTS1:</b> UART1 的 MODEM 信号, 请求发送 <b>TNOW1:</b> UART1 的单工 RS485 收发使能引脚 <b>A17:</b> 外部存储器地址线 17
104	52	PA18	I/O	FT	PA18/ELINK# /A18	<b>PA18:</b> 通用双向数字 I/O 引脚 <b>ELINK#:</b> 以太网通讯连接指示灯驱动引脚 <b>A18:</b> 外部存储器地址线 18
105	53	PA19	I/O	FT	PA19/VBUS /A19	<b>PA19:</b> 通用双向数字 I/O 引脚 <b>VBUS:</b> USB 总线电源检测输入引脚 <b>A19:</b> 外部存储器地址线 19
106	-	PA20	I/O	FT	PA20/PRD#	<b>PA20:</b> 通用双向数字 I/O 引脚 <b>PRD#:</b> 被动并口读信号输入引脚 外部存储器读信号输出引脚
107	-	PA21	I/O	FT	PA21/PWR#	<b>PA21:</b> 通用双向数字 I/O 引脚 <b>PWR#:</b> 被动并口写信号输入引脚 外部存储器写信号输出引脚
108	54	VCC18	P		VCC18	<b>1.8V 内核电源:</b> 内部电路的电源

109	48	GND	P		GND	地： 公共接地端，0V 参考点
110	55	PB8	I/O	FT	PB8/RXD0	<b>PB8:</b> 通用双向数字 I/O 引脚 <b>RXD0:</b> UART0 接收器输入引脚
111	56	PB9	I/O	FT	PB9/TXD0	<b>PB9:</b> 通用双向数字 I/O 引脚 <b>TXD0:</b> UART0 发送器输出引脚
112	57	PB10	I/O	FT	PB10/RXD1 /RXTX1	<b>PB10:</b> 通用双向数字 I/O 引脚 <b>RXD1:</b> UART1 接收器输入引脚 <b>RXTX1:</b> UART1 单工收发输入输出引脚
113	58	PB11	I/O	FT	PB11/TXD1	<b>PB11:</b> 通用双向数字 I/O 引脚 <b>TXD1:</b> UART1 发送器输出引脚
114	59	PB12	I/O	FT	PB12/SCS	<b>PB12:</b> 通用双向数字 I/O 引脚 <b>SCS:</b> SPI0 从机片选输入引脚
115	60	PB13	I/O	FT	PB13/SCK0	<b>PB13:</b> 通用双向数字 I/O 引脚 <b>SCK0:</b> SPI0 串行时钟引脚，主机输出/从机输入
116	61	PB14	I/O	FT	PB14/MOSI	<b>PB14:</b> 通用双向数字 I/O 引脚 <b>MOSI:</b> SPI0 串行数据引脚，主机输出/从机输入
117	62	PB15	I/O	FT	PB15/MISO /SDX0	<b>PB15:</b> 通用双向数字 I/O 引脚 <b>MISO:</b> SPI0 串行数据引脚，主机输入/从机输出 <b>SDX0:</b> SPI0 单工模式下串行数据输入输出引脚
118	-	PD0	I/O	FT	PD0/D0 /SLV_D0	<b>PD0:</b> 通用双向数字 I/O 引脚 <b>D0:</b> 外部存储器数据线 0 <b>SLV_D0:</b> 8 位被动并口数据线 0
119	-	PD1	I/O	FT	PD1/D1 /SLV_D1	<b>PD1:</b> 通用双向数字 I/O 引脚 <b>D1:</b> 外部存储器数据线 1 <b>SLV_D1:</b> 8 位被动并口数据线 1
120	-	PD2	I/O	FT	PD2/D2 /SLV_D2	<b>PD2:</b> 通用双向数字 I/O 引脚 <b>D2:</b> 外部存储器数据线 2 <b>SLV_D2:</b> 8 位被动并口数据线 2
121	-	PD3	I/O	FT	PD3/D3 /SLV_D3	<b>PD3:</b> 通用双向数字 I/O 引脚 <b>D3:</b> 外部存储器数据线 3 <b>SLV_D3:</b> 8 位被动并口数据线 3
122	63	VCC33	P		VCC33	<b>3.3V 端口电源:</b> I/O 口电源
123	-	PD4	I/O	FT	PD4/D4 /SLV_D4	<b>PD4:</b> 通用双向数字 I/O 引脚 <b>D4:</b> 外部存储器数据线 4 <b>SLV_D4:</b> 8 位被动并口数据线 4
124	-	PD5	I/O	FT	PD5/D5 /SLV_D5	<b>PD5:</b> 通用双向数字 I/O 引脚 <b>D5:</b> 外部存储器数据线 5 <b>SLV_D5:</b> 8 位被动并口数据线 5
125	-	PD6	I/O	FT	PD6/D6 /SLV_D6	<b>PD6:</b> 通用双向数字 I/O 引脚 <b>D6:</b> 外部存储器数据线 6 <b>SLV_D6:</b> 8 位被动并口数据线 6
126	-	PD7	I/O	FT	PD7/D7 /SLV_D7	<b>PD7:</b> 通用双向数字 I/O 引脚 <b>D7:</b> 外部存储器数据线 7 <b>SLV_D7:</b> 8 位被动并口数据线 7
127	-	NC	I		NC	保留引脚

---

128	-	NC	I		NC	保留引脚
-----	---	----	---	--	----	------

**注:**

- (1)、I: 输入; 0: 输出; P: 电源; ETH: 以太网信号; USB: USB 信号; HiZ: 高阻;
- (2)、FT: 兼容 5V;
- (3)、其中部分功能仅在部分封装中支持, 具体请参看引脚描述表。

## 第 3 章 存储器映射

### 3.1 存储器映射图

CH563 包含有一个 4GB 的地址空间，各存储器映射主要包含几个不同区域，见下图所示。

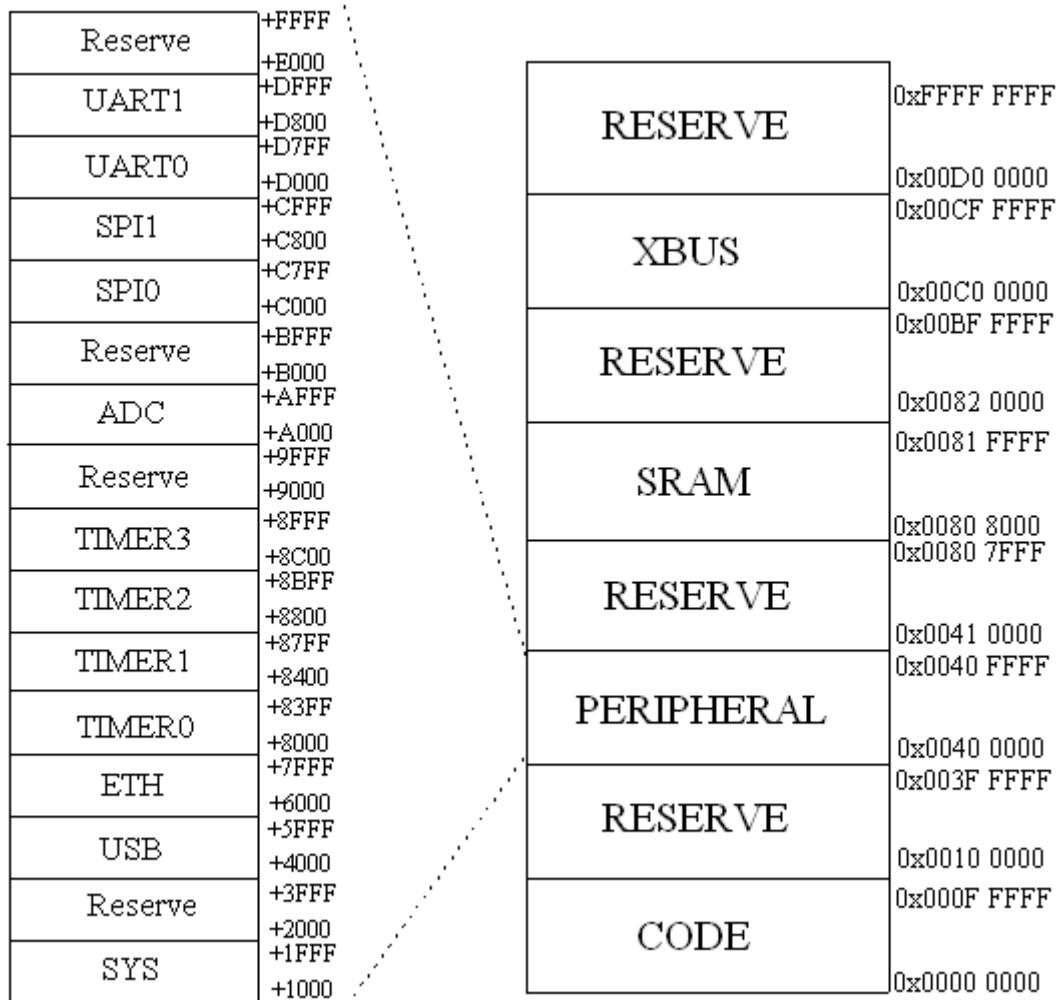


图 3-1 存储器映射图

### 3.2 存储器映射表

各存储器映射区域地址范围如下表所示：

地址范围	用途	描述
0x0000 0000-0x000F FFFF	片上非易失性存储器	Flash 存储器 (1MB)
0x0010 0000-0x003F FFFF	保留	-
0x0040 0000-0x0040 FFFF	各种外设	多个外设模块
0x0041 0000-0x007F FFFF	保留	-
0x0080 8000-0x0081 FFFF	片上 SRAM, 通常用于存储数据	96K/64K/32K
0x0082 0000-0x00BF FFFF	保留	-
0x00C0 0000-0x00CF FFFF	外部系统总线	1MB
0x00D0 0000-0xFFFF FFFF	保留	-



### 3.3 外设地址分配

CH563 主要包含 12 个外设，每个外设占用一定的地址空间，下表为各个外设的地址分配表。

外设编号	外设名称	外设基址
1	SYS	0x0040 1000
2	USB	0x0040 4000
3	ETH	0x0040 6000
4	TIMER0	0x0040 8000
5	TIMER1	0x0040 8400
6	TIMER2	0x0040 8800
7	TIMER3	0x0040 8C00
8	ADC	0x0040 A000
9	SPI0	0x0040 C000
10	SPI1	0x0040 C800
11	UART0	0x0040 D000
12	UART1	0x0040 D800

## 第 4 章 电源和复位控制

### 4.1 电源控制

CH563 需要外部提供 2 组工作电压，CPU 工作电压为 1.8V，IO 操作电压为 3.3V。由图 2-1 和图 2-2 的封装引脚排列可以看出，外部提供了多组电源和地。另外，为提高转换的精确度，ADC 使用了一个独立的外部的电源 (AVRT 和 AVR B) 供电，过滤和屏蔽来自印刷电路板上的毛刺干扰。

在系统或电源复位后，CH563 处于运行状态。当 CPU 不需要继续运行时，或某些功能模块不需要使用时，可以关闭这些模块的时钟或电源，以降低功耗。具体见第 5 章时钟控制关于寄存器部分的讲解。

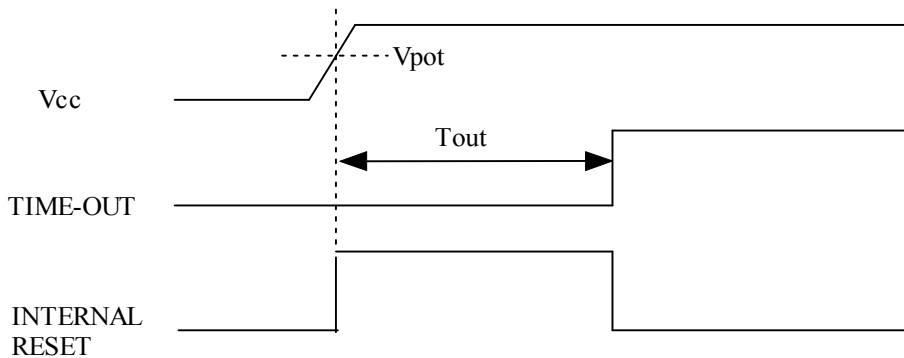
### 4.2 复位控制

CH563 支持 4 种复位形式，分别为电源上电复位，外部手工复位，内部软件复位和看门狗复位。其中前 3 种复位会导致重新加载配置信息，并重新加载程序代码到 RAM 缓冲区中，加载时间约为 3mS。

寄存器 R8\_GLOB\_RESET\_KEEP 和位 RB\_GLOB\_BOOT\_APP，只在上电复位时被复位，而不受其它 3 种复位影响。

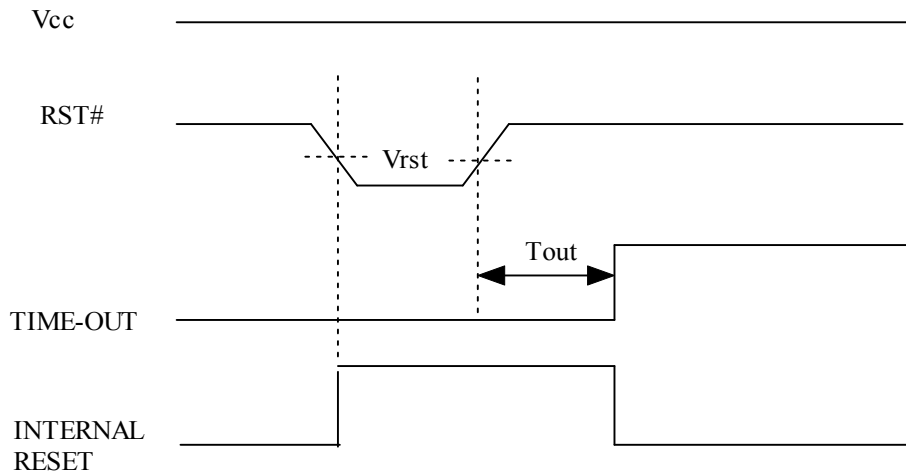
#### 4.2.1 电源上电复位

当电源电压低于上电复位门限  $V_{pot}$  时，CH563 发生复位。下图为 CH563 上电复位图。



#### 4.2.2 外部手工复位

外部手工复位由外加于 RST#引脚的低电平产生。当复位低电平持续时间大于最小复位脉冲宽度 ( $T_{rst}$ ) 时即触发 CH563 芯片进行复位。



#### 4.2.3 内部软件复位

CH563 提供了内部软件复位功能，以便在某些特定情况下，不需要外部干预进行软件复位。设置全局复位配置寄存器 (R8\_GLOB\_RST\_CFG) 的位 RB\_GLOB\_FORCE\_RST 为 1，即可实现软件复位。该位会自动清 0。

#### 4.2.4 看门狗复位

看门狗定时器溢出时将产生内部复位脉冲，控制 CH563 进行复位。看门狗周期约为  $2^{23}=8388608$  个主时钟周期，对于 100MHz 主频约为 84ms。清零 R8\_WDOG\_CLEAR 可以复位看门狗定时器。

#### 4.2.5 复位特性

符号	参数	最小值	典型值	最大值	单位
Vpot	上电复位门限电压	1.0	1.5	1.6	V
Vrst	RST#门限电压	1.3	1.5	-	V
Trst	外部复位输入 RST#有效信号宽度	20	-	-	ns
Tout	外部复位输入后的复位延时+加载时间	4+3	8+3	10+3	mS

## 第 5 章 时钟控制

### 5.1 时钟框图

CH563 内部各功能模块时钟结构如下图所示：

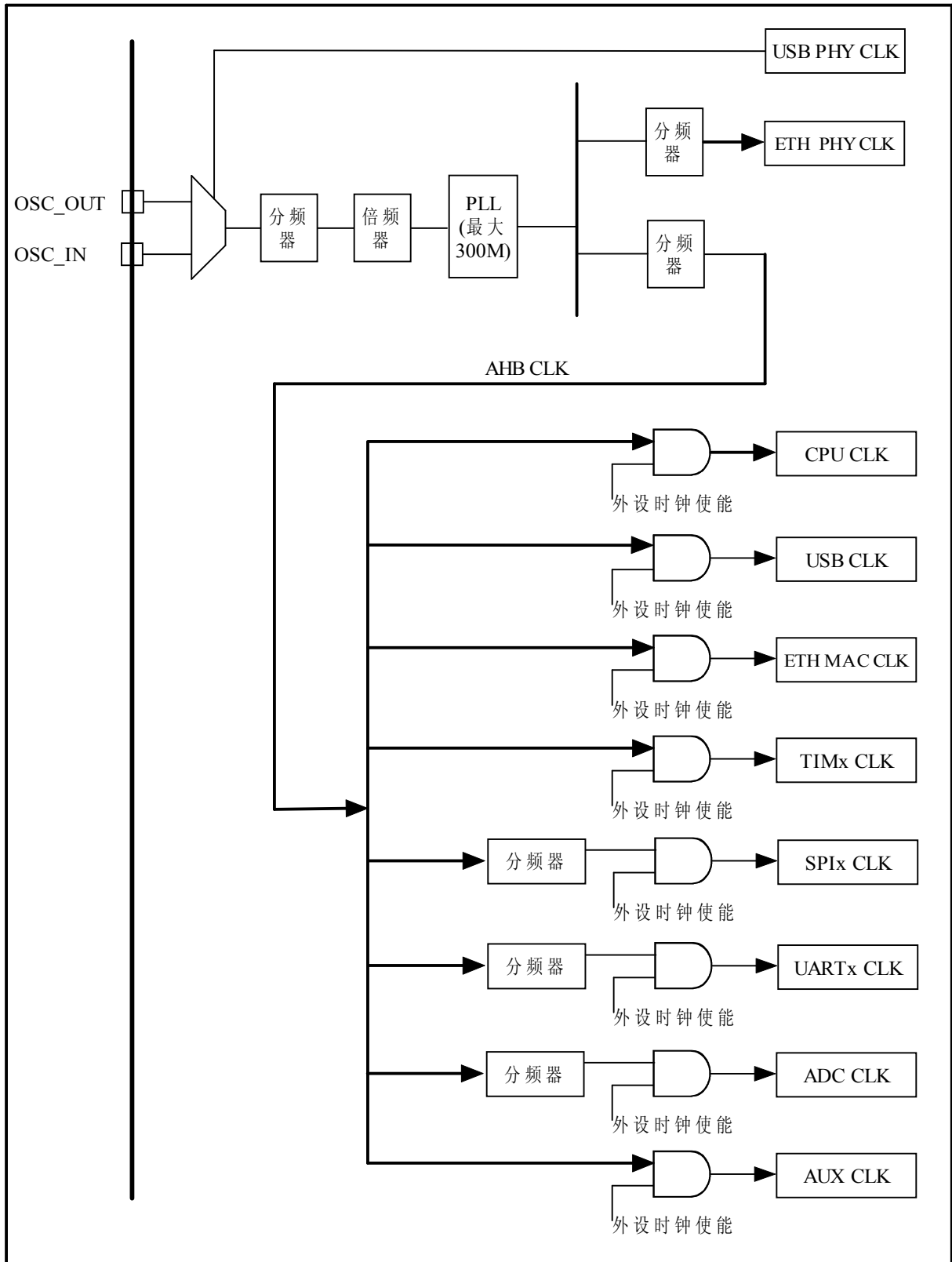


图 5-1 时钟结构框图

外部时钟输入 CH563 后, 先经过分频器进行分频(R8\_PLL\_PRE\_DIV)得到参考频率, 再经过倍频器进行倍频(R8\_PLL\_LOOP\_DIV)得到 PLL 时钟。PLL 时钟经过 RB\_PLL\_ETH\_DIV 分频后, 作为以太网时钟, 该时钟必须为 25MHZ。PLL 时钟经过 RB\_PLL\_SYS\_DIV 分频后, 作为 CPU 主时钟, 建议主时钟频率范围为: 30MHZ-130MHZ。各部分时钟都有对应的寄存器或位, 进行单独的打开或关闭。为降低芯片功耗, 可以关闭不使用的功能模块。

## 5.2 寄存器描述

时钟及CPU控制相关寄存器物理起始地址为: 0x0040 0000

时钟及 CPU 控制相关寄存器列表(地址范围: 0x00---0x1E)

表 5-1 时钟及 CPU 控制相关寄存器列表

名称	偏移地址	描述	复位值
R8_SAFE_ACCESS_SIG	0x00	安全访问标记寄存器	8h00
R8_SAFE_ACCESS_ID	0x02	安全访问 ID 寄存器	8h01
R8_WDOG_CLEAR	0x03	看门狗清 0 寄存器	8h00
R8_GLOB_MEM_CFG	0x04	全局配置寄存器	8h80
R8_GLOB_LOCK_PORT	0x05	全局端口锁定配置寄存器	8h00
R8_GLOB_RST_CFG	0x06	全局复位配置寄存器	8h40
R8_GLOB_RESET_KEEP	0x07	复位保持寄存器	8h00
R8_PLL_EXT_CFG	0x08	PLL 配置寄存器	8h40
R8_PLL_OUT_DIV	0x09	PLL 输出时钟分频寄存器	8h40
R8_PLL_PRE_DIV	0x0A	PLL 预分频寄存器	8h00
R8_PLL_LOOP_DIV	0x0B	PLL 回环分频寄存器	8h00
R8_SLP_CLK_OFF0	0x0C	时钟控制寄存器 0	8h00
R8_SLP_CLK_OFF1	0x0D	时钟控制寄存器 1	8h00
R8_SLP_WAKE_CTRL	0x0E	休眠控制寄存器	8h00
R8_SLP_CTRL_PLL	0x0F	PLL 休眠控制寄存器	8h00
R8_MISC_CTRL_ETH	0x1C	以太网控制寄存器	8h00
R8_MISC_CTRL_USB	0x1D	USB 控制寄存器	8h00

安全访问标记寄存器(R8\_SAFE\_ACCESS\_SIG):

名称	位	访问	描述	复位值
R8_SAFE_ACCESS_SIG	[7: 0]	WO	安全访问标记寄存器, 部分寄存器(访问属性为 RWA)为保护寄存器, 必须进入安全访问模式才能进行读写操作。对该寄存器先写入 0x57, 再写入 0xA8 即可进入安全访问模式, 并且限时约 110 个主时钟周期, 超过则自动保护	8h0

安全访问 ID 寄存器(R8\_SAFE\_ACCESS\_ID):

名称	位	访问	描述	复位值
R8_SAFE_ACCESS_ID	[7: 0]	RF	安全访问 ID 寄存器	8h01

看门狗清 0 寄存器(R8\_WDOG\_CLEAR):

名称	位	访问	描述	复位值
R8_WDOG_CLEAR	[7: 0]	WO	看门狗清 0 寄存器	8h00

全局配置寄存器(R8\_GLOB\_MEM\_CFG):

名称	位	访问	描述	复位值
RB_GLOB_CFG_FLAG	[7: 6]	RO	<b>全局配置标志位</b> 写操作时, 该域必须写入 2b10	2h2
Reserved	5	-	保留	-
RB_GLOB_BOOT_APP	4	RO	<b>引导程序标志位</b> 0: 引导程序状态(或无引导程序) 1: 用户应用程序状态	1h0 1h1
Reserved	[3: 2]	-	保留	-
RB_GLOB_MEM_CFG	[1: 0]	RWA	<b>内存配置域</b> 0X: 64K 代码空间, 64K 数据空间 10: 96K 代码空间, 32K 数据空间 11: 32K 代码空间, 96K 数据空间 注: FLASH 闪存超出上述代码空间的部分代码将降速到 12.5%主频运行	2h2

全局端口锁定配置寄存器 (R8\_GLOB\_LOCK\_PORT):

名称	位	访问	描述	复位值
Reserved	[7: 6]	-	写操作时, 该域必须写入 2b00	2h3
Reserved	[5: 4]	-	保留	-
RB_GLOB_LOCK_PD	3		<b>GPIO PD 端口锁定位</b> 0: 未锁定 1: 锁定, R32/R8_PB_*全部写保护	1h0
Reserved	2	-	保留	-
RB_GLOB_LOCK_PB	1		<b>GPIO PB 端口锁定位</b> 0: 未锁定 1: 锁定, R32/R8_PB_*全部写保护	1h0
RB_GLOB_LOCK_PA	0		<b>GPIO PA 端口锁定位</b> 0: 未锁定 1: 锁定, R32/R8_PA_*全部写保护	1h0

全局复位配置寄存器 (R8\_GLOB\_RST\_CFG):

名称	位	访问	描述	复位值
Reserved	[7: 6]	-	写操作时, 该域必须写入 2b01	2h0
RB_GLOB_DEBUG_EN	5	RO	<b>当前调试禁止/使能状态位</b> 0: 当前禁止调试 1: 当前使能调试	1h0
Reserved	[4: 2]	-	保留	-
RB_GLOB_WDOG_EN	1	RWA	<b>看门狗禁止/使能位</b> 0: 禁止看门狗 1: 使能看门狗	1h0
RB_GLOB_FORCE_RST	0	WA/ WZ	<b>软复位位</b> 0: 无动作 1: 强制软件复位芯片	1h0

复位保持寄存器 (R8\_GLOB\_RESET\_KEEP):

名称	位	访问	描述	复位值
R8_GLOB_RESET_KEEP	[7: 0]	RW	<b>复位保持寄存器</b> 该寄存器值不受手工复位、软件复位	8h0

			或者看门狗复位影响	
--	--	--	-----------	--

PLL 配置寄存器 (R8\_PLL\_EXT\_CFG):

名称	位	访问	描述	复位值
Reserved	[7: 6]	-	写操作时, 该域必须写入 2b01	2h0
Reserved	[5: 4]	-	保留	-
RB_PLL_ETH_OSC	3	RWA	<b>以太网时钟源选择位</b> 0: PLL 产生 1: 外部晶振产生 (保留, 禁用)	1h0
RB_PLL_XT_FREQ	2	RWA	<b>PLL 外部晶振频率位</b> 0: 12MHz 1: 30 MHz	1h1
Reserved	[1: 0]	-	保留	-

PLL 输出时钟分频寄存器 (R8\_PLL\_OUT\_DIV):

名称	位	访问	描述	复位值
Reserved	[7: 6]	-	写操作时, 该域必须写入 2b10	2h0
RB_PLL_SYS_DIV	[5: 4]	RWA	<b>系统时钟分频系数</b> 有效值为 0-3, 0 代表 4	2h0
RB_PLL_ETH_DIV	[3: 0]	RWA	<b>以太网时钟分频系数</b> 有效值为 1-16	4ha

PLL 预分频寄存器 (R8\_PLL\_PRE\_DIV):

名称	位	访问	描述	复位值
Reserved	[7: 3]	-	保留	-
R8_PLL_PRE_DIV	[2: 0]	RWA	<b>预分频系数</b>	3h3

PLL 倍频寄存器 (R8\_PLL\_LOOP\_DIV):

名称	位	访问	描述	复位值
Reserved	[7: 6]	-	保留	-
R8_PLL_LOOP_DIV	[5: 0]	RWA	<b>PLL 倍频系数</b>	6h19

时钟控制寄存器 0 (R8\_SLP\_CLK\_OFF0):

名称	位	访问	描述	复位值
RB_SLP_CLK_UART1	7	RWA	<b>UART1 时钟控制位</b> 0: UART1 时钟开启 1: UART1 时钟关闭	1h0
RB_SLP_CLK_UART0	6	RWA	<b>UART0 时钟控制位</b> 0: UART0 时钟开启 1: UART0 时钟关闭	1h0
RB_SLP_CLK_SPI1	5	RWA	<b>SPI1 时钟控制位</b> 0: SPI1 时钟开启 1: SPI1 时钟关闭	1h0
RB_SLP_CLK_SPI0	4	RWA	<b>SPI0 时钟控制位</b> 0: SPI0 时钟开启 1: SPI0 时钟关闭	1h0
RB_SLP_CLK_TMR3	3	RWA	<b>TIM3 时钟控制位</b>	1h0

			0: TIM3 时钟开启 1: TIM3 时钟关闭	
RB_SLP_CLK_TMR2	2	RWA	<b>TIM2 时钟控制位</b> 0: TIM2 时钟开启 1: TIM2 时钟关闭	1h0
RB_SLP_CLK_TMR1	1	RWA	<b>TIM1 时钟控制位</b> 0: TIM1 时钟开启 1: TIM1 时钟关闭	1h0
RB_SLP_CLK_TMR0	0	RWA	<b>TIMO 时钟控制位</b> 0: TIMO 时钟开启 1: TIMO 时钟关闭	1h0

时钟控制寄存器 1 (R8\_SLP\_CLK\_OFF1):

名称	位	访问	描述	复位值
RB_SLP_CLK_ETH	7	RWA	<b>以太网时钟控制位</b> 0: 以太网时钟开启 1: 以太网时钟关闭	1h0
RB_SLP_CLK_USB	6	RWA	<b>USB 时钟控制位</b> 0: USB 时钟开启 1: USB 时钟关闭	1h0
RB_SLP_CLK_GPIO	5	RWA	<b>GPIO 时钟控制位</b> 0: GPIO 时钟开启 1: GPIO 时钟关闭, 以下寄存器写保护: 主动并口模块所有寄存器/外部总线, 直跳中断入口 R32_INT_VEC_*, GPIO 中断模式 R32/R8_INT_MODE_*, GPIO 中断极性 R32/R8_INT_POLAR_*, 端口上拉/下拉 R32/R8_P*_PU/PD, 端口驱动/施密特 R32/R8_P*_DRV/SMT	1h0
RB_SLP_CLK_ADC	4	RWA	<b>ADC 时钟控制位</b> 0: ADC 时钟开启 1: ADC 时钟关闭	1h0
Reserved	[3: 0]	-	保留	-

休眠控制寄存器 (R8\_SLP\_WAKE\_CTRL):

名称	位	访问	描述	复位值
RB_SLP_ETH_PWR_DN	7	RWA	<b>以太网模块电源控制位</b> 0: 以太网模块上电 1: 以太网模块下电	1h1
RB_SLP_WOL_WAKE	6	RWA	<b>以太网 WOL 唤醒使能/禁止位</b> 0: 禁止 1: 使能	1h0
RB_SLP_AP_WAK_USB	5	RWA	<b>应用程序唤醒 USB 请求位</b> 0: 无动作 1: 强制唤醒 USB	1h0
RB_SLP_USB_WAKE	4	RWA	<b>USB 唤醒使能/禁止位</b> 0: 禁止 1: 使能	1h0



RB_SLP_PD_WAKE	3	RWA	<b>GPIO PD 端口唤醒使能/禁止位</b> 0: 禁止 1: 使能	1h0
Reserved	2	-	保留	-
RB_SLP_PB_WAKE	1	RWA	<b>GPIO PB 端口唤醒使能/禁止位</b> 0: 禁止 1: 使能	1h0
RB_SLP_PA_WAKE	0	RWA	<b>GPIO PA 端口唤醒使能/禁止位</b> 0: 禁止 1: 使能	1h0

PLL 休眠控制寄存器 (R8\_SLP\_CTRL\_PLL):

名称	位	访问	描述	复位值
R8_SLP_CTRL_PLL	[7: 0]	WA	<b>PLL 休眠控制域</b> 该寄存器写入 0x6A, 将使能 CPU 进入待机状态, 此时 PLL 仍然在工作, CPU 可以被已使能的各种中断快速唤醒; 该寄存器写入 0x95, 将使能 PLL 进入全局休眠状态(包括 CPU), 仅支持部分 GPIO 或者 USB 或者 ETH-WOL 唤醒	8h0
RB_SLP_PLL_STATUS	7	RO	<b>当前 PLL 休眠状态</b> 0: PLL 未休眠 1: PLL 处于休眠状态	1h0
RB_SLP_CPU_STATUS	6	RO	<b>当前 CPU 待机状态</b> 0: CPU 未休眠 1: CPU 处于休眠状态	1h0
Reserved	[5: 1]	-	保留	-
RB_SLP_WOL_STATUS	0	RO	<b>当前以太网 WOL 远程唤醒信号状态</b> 0: 以太网模块未请求唤醒 (WOL=0) 1: 以太网模块请求唤醒 (WOL=1)	1h0

以太网控制寄存器 (R8\_MISC\_CTRL\_ETH):

名称	位	访问	描述	复位值
RB_MISC_ETH_RST	7	RW	<b>以太网控制器复位位</b> 0: 无动作 1: 以太网控制器复位 在初始化以太网控制器前, 必须先执行以太网复位动作。 主要步骤为: (1)、该位置 1, 复位以太网模块; (2)、置 RB_SLP_ETH_PWR_DN 为 0, 给以太网模块供电; (3)、延时几十毫秒; (4)、该位清 0, 结束以太网模块复位; (5)、延时几十毫秒; (6)、以太网初始化及其他操作;	1h0
Reserved	[6: 3]	-	保留	-
RB_MISC_ETH_LED	2		<b>以太网控制器连接指示灯使能/禁止</b>	1h0

			位 0: 禁止 1: 使能 ELINK#引脚输出连接状态	
RB_MISC_ETH_TX	1		以太网控制器发送指示灯使能/禁止位 0: 禁止 1: 使能 ELED#引脚输出发送状态	1h0
RB_MISC_ETH_RX	0		以太网控制器接收指示灯使能/禁止位 0: 禁止 1: 使能 ELED#引脚输出接收状态	1h0

USB 控制寄存器(R8\_MISC\_CTRL\_USB):

名称	位	访问	描述	复位值
Reserved	[7: 4]	-	保留	-
RB_MISC_USB_ID_ST	3	RW	<b>USB ID 设置位</b> 0: 当前 USB 控制器工作在主机模式 1: 当前 USB 控制器工作在设备模式 通过设置该位来进行 USB 主机、设备切换	1h1
Reserved	2	-	保留	-
RB_MISC_USB_ID_EN	1	RW	<b>USB UID 引脚使能位</b> 0: 禁止 UID 引脚, 由内部软件设置 RB_MISC_USB_ID_ST 代替 1: 使能 UID 引脚	1h0
RB_MISC_USB_VBUS	0	RW	<b>USB VBUS 引脚使能位</b> 0: 禁止 VBUS 引脚, 强制为有效状态 1: 使能 VBUS 引脚	1h0

### 5.3 全局休眠后的唤醒

全局休眠状态是最低功耗状态, 此时 PLL 停止工作, CH563 内部时钟暂停, CPU 不再工作, 也不响应任何中断, 但是如果唤醒后 CPU 开始工作, 发现唤醒事件同时也属于中断事件 (例如某 GPIO 唤醒和 GPIO 中断), 那么会当作中断处理。

为降低功耗, 在进入全局休眠状态前, 休眠期间不会用到的物理 Phy 模块 (例如 ADC/USB/ETH) 应该提前关闭。另外, 各个 GPIO 引脚不能处于悬浮状态, 要么是输出状态, 要么是输入状态但是外部提供高电平或者低电平, 如果是输入状态且外部没有提供高或低电平, 那么应该启用该引脚的内部下拉电阻。不推荐使用内部上拉电阻的原因是, 对于支持 5V 电压输入的 FT 引脚, 启用上拉电阻后仍然会有少量静态电流, 除非由外部电路提供上拉电阻拉到 VCC 电压。

在全局休眠状态下, CH563 仅支持部分 GPIO 或者 USB 或者 WOL 唤醒, 参考 R8\_SLP\_WAKE\_CTRL, 分别由 RB\_SLP\_PA\_WAKE、RB\_SLP\_PB\_WAKE、RB\_SLP\_PD\_WAKE、RB\_SLP\_USB\_WAKE、RB\_SLP\_WOL\_WAKE 控制, 其中前 3 组为 GPIO 唤醒控制。

GPIO 唤醒事件源与 GPIO 中断事件源相同 (除了不需要 R32\_INT\_MODE\_Px), 当 R32\_INT\_POLAR\_Px 对应的位为 0 时, GPIO 引脚出现低电平时唤醒, 当 R32\_INT\_POLAR\_Px 对应的位为 1 时, GPIO 引脚出现高电平时唤醒。以设置允许 PA[8] 低电平唤醒 CH563 为例, 应该设置 R32\_INT\_POLAR\_PA[8]=0, 设置 R32\_INT\_ENABLE\_PA[8]=1, 设置 RB\_SLP\_PA\_WAKE=1, 然后设置其它相关寄存器进入休眠状态。如果希望 PA[8] 同时作为中断事件, 那么还需要设置 RB\_IE\_IRQ\_GLOB 或 RB\_IE\_FIQ\_GLOB, 否则清 0。

## 第 6 章 通用和复用功能 I/O

### 6.1 GPIO 简介

CH563 最多拥有 74 个输入输出引脚，部分引脚具有复用功能。每个 GPIO 端口有一个 32 位方向配置寄存器 ( R32\_Px\_DIR )，一个 32 位数据输入寄存器 ( R32\_Px\_IN )，一个 32 位数据输出寄存器 ( R32\_Px\_OUT )，一个 32 位清除寄存 ( R32\_Px\_CLR )，一个 32 位上拉配置寄存器 ( R32\_Px\_PU )，一个 32 位开漏输出和输入下拉配置寄存器 ( R32\_Px\_PD )，一个 32 位 I/O 驱动能力配置寄存器 ( R32\_Px\_DRV ) 和一个 32 位施密特触发使能配置寄存器 ( R32\_Px\_SMT )。

CH563 所有 I/O 口分为 PA、PB 和 PD 3 个端口，每个端口分别为：

Port A (PA)：22 位输入输出端口；

Port B (PB)：20 位输入输出端口；

Port D (PD)：32 位输入输出端口；

每个 I/O 端口位可以自由编程，但是 I/O 端口寄存器必须按 8 位、16 位或者 32 位字访问。如果引脚没有被配置成复用功能，则可以做为通用 I/O 口使用。

### 6.2 GPIO 寄存器描述

GPIO 相关寄存器物理起始地址为：0x0040 0080

GPIO 相关寄存器列表 (地址范围：0x00—0x5C)

表 6-1 GPIO 相关寄存器列表

名称	偏移地址	描述	复位值
R32_PA_DIR	0x00	PA 端口方向设置寄存器	32h0000 0000
R32_PA_PIN	0x04	PA 端口数据输入寄存器	32hxxxx xxxx
R32_PA_OUT	0x08	PA 端口数据输出寄存器	32h0000 0000
R32_PA_CLR	0x0C	PA 端口输出清 0 寄存器	32h0000 0000
R32_PA_PU	0x10	PA 端口上拉配置寄存器	32h0000 0000
R32_PA_PD	0x14	PA 端口开漏输出和输入下拉配置寄存器	32h0000 0000
R32_PA_DRV	0x18	PA 端口驱动能力配置寄存器	32h0000 0000
R32_PA_SMT	0x1C	PA 端口施密特触发器使能配置寄存器	32h0000 0000
R32_PB_DIR	0x20	PB 端口方向设置寄存器	32h0000 0000
R32_PB_PIN	0x24	PB 端口数据输入寄存器	32hxxxx xxxx
R32_PB_OUT	0x28	PB 端口数据输出寄存器	32h0000 0000
R32_PB_CLR	0x2C	PB 端口输出清 0 寄存器	32h0000 0000
R32_PB_PU	0x30	PB 端口上拉配置寄存器	32h0000 0000
R32_PB_PD	0x34	PB 端口开漏输出和输入下拉配置寄存器	32h0000 0000
R32_PB_DRV	0x38	PB 端口驱动能力配置寄存器	32h0000 0000
R32_PB_SMT	0x3C	PB 端口施密特触发器使能配置寄存器	32h0000 0000
R32_PD_DIR	0x40	PD 端口方向设置寄存器	32h0000 0000
R32_PD_PIN	0x44	PD 端口数据输入寄存器	32hxxxx xxxx
R32_PD_OUT	0x48	PD 端口数据输出寄存器	32h0000 0000
R32_PD_PU	0x50	PD 端口上拉配置寄存器	32h0000 0000
R32_PD_PD	0x54	PD 端口下拉配置寄存器	32h0000 0000
R32_PD_DRV	0x58	PD 端口驱动能力配置寄存器	32h0000 0000

R32_PD_SMT	0x5C	PD 端口施密特触发器使能配置寄存器	32h0000 0000
------------	------	--------------------	--------------

GPIO中断相关寄存器物理起始地址为：0x0040 0050

GPIO 中断相关寄存器列表(地址范围：0x00---0x2F)

表 6-2 GPIO 中断相关寄存器列表

名称	偏移地址	描述	复位值
R32_INT_STATUS_PA	0x00	PA 端口中断状态寄存器	32h0000 0000
R32_INT_ENABLE_PA	0x04	PA 端口中断使能寄存器	32h0000 0000
R32_INT_MODE_PA	0x08	PA 端口中断模式寄存器	32h0000 0000
R32_INT_POLAR_PA	0x0C	PA 端口中断极性寄存器	32h0000 0000
R32_INT_STATUS_PB	0x10	PB 端口中断状态寄存器	32h0000 0000
R32_INT_ENABLE_PB	0x14	PB 端口中断使能寄存器	32h0000 0000
R32_INT_MODE_PB	0x18	PB 端口中断模式寄存器	32h0000 0000
R32_INT_POLAR_PB	0x1C	PB 端口中断极性寄存器	32h0000 0000
R32_INT_STATUS_PD	0x20	PD 端口中断状态寄存器	32h0000 0000
R32_INT_ENABLE_PD	0x24	PD 端口中断使能寄存器	32h0000 0000
R32_INT_MODE_PD	0x28	PD 端口中断模式寄存器	32h0000 0000
R32_INT_POLAR_PD	0x2C	PD 端口中断极性寄存器	32h0000 0000

PA 端口方向设置寄存器(R32\_PA\_DIR):

名称	位	访问	描述	复位值
Reserved	[31: 22]	-	保留	-
PA[21: 0]	[21: 0]	RW	<b>引脚当前输入输出方向控制域</b> 0: 该引脚方向为输入模式 1: 该引脚方向为输出模式	22h0

PA 端口输入数据寄存器(R32\_PA\_PIN):

名称	位	访问	描述	复位值
Reserved	[31: 22]	-	保留	-
PA[21: 0]	[21: 0]	RO	<b>引脚当前电平状态域</b> 0: 该引脚输入低电平 1: 该引脚输入高电平 仅在方向寄存器(R32_PA_DIR)对应位为0时, 该位值有效	22hx

PA 端口输出数据寄存器 (R32\_PA\_OUT):

名称	位	访问	描述	复位值
Reserved	[31: 22]	-	保留	-
PA[21: 0]	[21: 0]	RW	<b>引脚输出高低电平控制域</b> 0: 该引脚输出低电平 1: 该引脚输出高电平 仅在方向寄存器(R32_PA_DIR)对应位为1时, 才有效	22h0

PA 端口输出清0寄存器(R32\_PA\_CLR):

名称	位	访问	描述	复位值
----	---	----	----	-----

Reserved	[31: 22]	-	保留	-
PA[21: 0]	[21: 0]	RZ	保持/清除数据输出寄存器 (R32_PA_OUT) 对应位的值 0: 该引脚输出不改变 1: 该引脚输出低电平	22h0

PA 端口上拉配置寄存器 (R32\_PA\_PU):

名称	位	访问	描述	复位值
Reserved	[31: 22]	-	保留	-
PA[21: 0]	[21: 0]	RW	<b>引脚上拉功能启用/关闭控制域</b> 0: 关闭该引脚上拉功能 1: 启用该引脚上拉功能	22h0

PA 端口开漏输出和输入下拉配置寄存器 (R32\_PA\_PD):

名称	位	访问	描述	复位值
Reserved	[31: 22]	-	保留	-
PA[21: 0]	[21: 0]	RW	方向寄存器 (R32_PA_DIR) 对应位配置为 1 (即输出模式) 时: 0: 关闭该引脚开漏输出功能 1: 启用该引脚开漏输出功能 方向寄存器 (R32_PA_DIR) 对应位配置为 0 (即输入模式) 时: 0: 关闭该引脚下拉功能 1: 启用该引脚下拉功能, 如果上拉配置寄存器 (R32_PA_PU) 对应位配置也为 1 则启用输入状态弱保持功能	22h0

PA 端口驱动能力配置寄存器 (R32\_PA\_DRV):

名称	位	访问	描述	复位值
Reserved	[31: 22]	-	保留	-
PA[21: 12]	[21: 12]	RW	<b>引脚输出驱动能力控制域</b> 0: 驱动电流最大为 4mA 1: 驱动电流最大为 16mA	10h0
Reserved	[11: 0]	-	保留	-

PA 端口施密特触发器使能配置寄存器 (R32\_PA\_SMT):

名称	位	访问	描述	复位值
Reserved	[31: 22]	-	保留	-
PA[21: 8]	[21: 8]	RW	<b>引脚施密特触发器功能启用/关闭控制域</b> 0: 关闭该引脚施密特触发器输入功能, 关闭该引脚低斜率输出功能 1: 启用该引脚施密特触发器输入功能, 启用该引脚低斜率输出功能	14h0
Reserved	[7: 0]	-	保留	-

PB 端口方向设置寄存器 (R32\_PB\_DIR):

名称	位	访问	描述	复位值
----	---	----	----	-----

Reserved	[31: 20]	-	保留	-
PB[19: 0]	[19: 0]	RW	<b>引脚当前输入输出方向控制域</b> 0: 该引脚方向为输入模式 1: 该引脚方向为输出模式	20h0

PB 端口输入数据寄存器 (R32\_PB\_PIN):

名称	位	访问	描述	复位值
Reserved	[31: 20]	-	保留	-
PB[19: 0]	[19: 0]	RO	<b>引脚当前电平状态域</b> 0: 该引脚输入低电平 1: 该引脚输入高电平 仅在方向寄存器 (R32_PB_DIR) 对应位为 0 时, 该位值有效	20hx

PB 端口输出数据寄存器 (R32\_PB\_OUT):

名称	位	访问	描述	复位值
Reserved	[31: 20]	-	保留	-
PB[19: 0]	[21: 0]	RW	<b>引脚输出高低电平控制域</b> 0: 该引脚输出低电平 1: 该引脚输出高电平 仅在方向寄存器 (R32_PB_DIR) 对应位为 1 时, 才有效	22h0

PB 端口输出清 0 寄存器 (R32\_PB\_CLR):

名称	位	访问	描述	复位值
Reserved	[31: 20]	-	保留	-
PB[19: 0]	[19: 0]	RZ	保持/清除数据输出寄存器 (R32_PB_OUT) 对应位的值 0: 该引脚输出不改变 1: 该引脚输出低电平	20h0

PB 端口上拉配置寄存器 (R32\_PB\_PU):

名称	位	访问	描述	复位值
Reserved	[31: 20]	-	保留	-
PB[19: 0]	[19: 0]	RW	<b>引脚上拉功能启用/关闭控制域</b> 0: 关闭该引脚上拉功能 1: 启用该引脚上拉功能	20h0

PB 端口开漏输出和输入下拉配置寄存器 (R32\_PB\_PD):

名称	位	访问	描述	复位值
Reserved	[31: 20]	-	保留	-
PB[19: 0]	[19: 0]	RW	方向寄存器 (R32_PB_DIR) 对应位配置为 1 (即输出模式) 时: 0: 关闭该引脚开漏输出功能 1: 启用该引脚开漏输出功能 方向寄存器 (R32_PB_DIR) 对应位配置为 0 (即输入模式) 时: 0: 关闭该引脚下拉功能	20h0

			1: 启用该引脚下拉功能, 如果上拉配置寄存器 (R32_PB_PU) 对应位配置也为 1 则启用输入状态弱保持功能	
--	--	--	--	--

PB 端口驱动能力配置寄存器 (R32\_PB\_DRV):

名称	位	访问	描述	复位值
Reserved	[31: 16]	-	保留	-
PB[15: 8]	[15: 8]	RW	<b>引脚输出驱动能力控制域</b> 0: 驱动电流最大为 4mA 1: 驱动电流最大为 16mA	8h0
Reserved	[7: 0]	-	保留	-

PB 端口施密特触发器使能配置寄存器 (R32\_PB\_SMT):

名称	位	访问	描述	复位值
Reserved	[31: 20]	-	保留	-
PB[19: 0]	[19: 0]	RW	<b>引脚施密特触发器功能启用/关闭控制域</b> 0: 关闭该引脚施密特触发器输入功能, 关闭该引脚低斜率输出功能 1: 启用该引脚施密特触发器输入功能, 启用该引脚低斜率输出功能	20h0

PD 端口方向设置寄存器 (R32\_PD\_DIR):

名称	位	访问	描述	复位值
PD[31: 0]	[31: 0]	RW	<b>引脚当前输入输出方向控制域</b> 0: 该引脚方向为输入模式 1: 该引脚方向为输出模式	32h0

PD 端口输入数据寄存器 (R32\_PD\_PIN):

名称	位	访问	描述	复位值
PD[31: 0]	[31: 0]	RO	<b>引脚当前电平状态域</b> 0: 该引脚输入低电平 1: 该引脚输入高电平 仅在方向寄存器 (R32_PD_DIR) 对应位为 0 时, 该位值有效	32hx

PD 端口输出数据寄存器 (R32\_PD\_OUT):

名称	位	访问	描述	复位值
PD[31: 0]	[31: 0]	RW	<b>引脚输出高低电平控制域</b> 0: 该引脚输出低电平 1: 该引脚输出高电平 仅在方向寄存器 (R32_PD_DIR) 对应位为 1 时, 才有效	32h0

PD 端口上拉配置寄存器 (R32\_PD\_PU):

名称	位	访问	描述	复位值
Reserved	[31: 25]	-	保留	-

PD[24]	[24]	RW	<b>引脚上拉功能启用/关闭控制域</b> 0: 关闭 PD[31: 24] 引脚上拉功能 1: 启用 PD[31: 24] 引脚上拉功能	1h0
Reserved	[23: 17]	-	保留	-
PD[16]	[16]	RW	<b>引脚上拉功能启用/关闭控制域</b> 0: 关闭 PD[23: 16] 引脚上拉功能 1: 启用 PD[23: 16] 引脚上拉功能	1h0
Reserved	[15: 9]	-	保留	-
PD[8]	[8]	RW	<b>引脚上拉功能启用/关闭控制域</b> 0: 关闭 PD[15: 8] 引脚上拉功能 1: 启用 PD[15: 8] 引脚上拉功能	1h0
PD[7: 0]	[7: 0]	RW	<b>引脚上拉功能启用/关闭控制域</b> 0: 关闭该引脚上拉功能 1: 启用该引脚上拉功能	8h0

PD 端口下拉配置寄存器 (R32\_PD\_PD):

名称	位	访问	描述	复位值
Reserved	[31: 25]	-	保留	-
PD[24]	[24]	RW	<b>引脚下拉功能启用/关闭控制域</b> 0: 关闭 PD[31: 24] 引脚下拉功能 1: 启用 PD[31: 24] 引脚下拉功能, 如果上拉配置寄存器 (R32_PD_PU) 对应位配置也为 1 则启用输入状态弱保持功能	1h0
Reserved	[23: 17]	-	保留	-
PD[16]	[16]	RW	<b>引脚下拉功能启用/关闭控制域</b> 0: 关闭 PD[23: 16] 引脚下拉功能 1: 启用 PD[23: 16] 引脚下拉功能, 如果上拉配置寄存器 (R32_PD_PU) 对应位配置也为 1 则启用输入状态弱保持功能	1h0
Reserved	[15: 9]	-	保留	-
PD[8]	[8]	RW	<b>引脚下拉功能启用/关闭控制域</b> 0: 关闭 PD[15: 8] 引脚下拉功能 1: 启用 PD[15: 8] 引脚下拉功能, 如果上拉配置寄存器 (R32_PD_PU) 对应位配置也为 1 则启用输入状态弱保持功能	1h0
PD[7: 0]	[7: 0]	RW	<b>引脚下拉功能启用/关闭控制域</b> 0: 关闭该引脚下拉功能 1: 启用该引脚下拉功能, 如果上拉配置寄存器 (R32_PD_PU) 对应位配置也为 1 则启用输入状态弱保持功能	8h0

PD 端口驱动能力配置寄存器 (R32\_PD\_DRV):

名称	位	访问	描述	复位值
Reserved	[31: 8]	-	保留	-
PD[7: 0]	[7: 0]	RW	<b>引脚输出驱动能力控制域</b>	8h0



			0: 驱动电流最大为 4mA 1: 驱动电流最大为 16mA	
--	--	--	-----------------------------------	--

PD 端口施密特触发器使能配置寄存器 (R32\_PB\_SMT):

名称	位	访问	描述	复位值
Reserved	[31: 8]	-	保留	-
PD[7: 0]	[7: 0]	RW	<b>引脚施密特触发器功能启用/关闭控制域</b> 0: 关闭该引脚施密特触发器输入功能, 关闭该引脚低斜率输出功能 1: 启用该引脚施密特触发器输入功能, 启用该引脚低斜率输出功能	8h0

PA 端口中断状态寄存器 (R32\_INT\_STATUS\_PA):

名称	位	访问	描述	复位值
Reserved	[31: 22]	-	保留	-
PA[21: 8]	[21: 8]	RW	<b>PA 端口中断状态域</b> 0: 该引脚无中断产生 1: 该引脚有中断产生	14h0
Reserved	[7: 0]	-	保留	-

PA 端口中断使能寄存器 (R32\_INT\_ENABLE\_PA):

名称	位	访问	描述	复位值
Reserved	[31: 22]	-	保留	-
PA[21: 8]	[21: 8]	RW	<b>PA 端口中断使能/禁止控制域</b> 0: 禁止该引脚产生中断 1: 使能该引脚产生中断	14h0
Reserved	[7: 0]	-	保留	-

PA 端口中断模式寄存器 (R32\_INT\_MODE\_PA):

名称	位	访问	描述	复位值
Reserved	[31: 22]	-	保留	-
PA[21: 8]	[21: 8]	RW	<b>PA 端口中断模式控制域</b> 0: 电平中断 1: 边沿中断	14h0
Reserved	[7: 0]	-	保留	-

PA 端口中断极性寄存器 (R32\_INT\_POLAR\_PA):

名称	位	访问	描述	复位值
Reserved	[31: 22]	-	保留	-
PA[21: 8]	[21: 8]	RW	<b>PA 端口中断极性控制域</b> 0: 低电平/下降沿产生中断 1: 高电平/上升沿产生中断	14h0
Reserved	[7: 0]	-	保留	-

PB 端口中断状态寄存器 (R32\_INT\_STATUS\_PB):

名称	位	访问	描述	复位值
----	---	----	----	-----

Reserved	[31: 20]	-	保留	-
PB[19: 0]	[19: 0]	RW	<b>PB 端口中断状态域</b> 0: 该引脚无中断产生 1: 该引脚有中断产生	20h0

PB 端口中断使能寄存器 (R32\_INT\_ENABLE\_PB):

名称	位	访问	描述	复位值
Reserved	[31: 20]	-	保留	-
PB[19: 0]	[19: 0]	RW	<b>PB 端口中断使能/禁止控制域</b> 0: 禁止该引脚产生中断 1: 使能该引脚产生中断	20h0

PB 端口中断模式寄存器 (R32\_INT\_MODE\_PB):

名称	位	访问	描述	复位值
Reserved	[31: 20]	-	保留	-
PB[19: 0]	[19: 0]	RW	<b>PB 端口中断模式控制域</b> 0: 电平中断 1: 边沿中断	20h0

PB 端口中断极性寄存器 (R32\_INT\_POLAR\_PB):

名称	位	访问	描述	复位值
Reserved	[31: 20]	-	保留	-
PB[19: 0]	[19: 0]	RW	<b>PB 端口中断极性控制域</b> 0: 低电平/下降沿产生中断 1: 高电平/上升沿产生中断	20h0

PD 端口中断状态寄存器 (R32\_INT\_STATUS\_PD):

名称	位	访问	描述	复位值
PD[31: 24]	[31: 24]	RW	<b>PD 端口中断状态域</b> 0: 该引脚无中断产生 1: 该引脚有中断产生	8h0
Reserved	[23: 16]	-	保留	-
PD[7: 0]	[7: 0]	RW	<b>PD 端口中断状态域</b> 0: 该引脚无中断产生 1: 该引脚有中断产生	20h0

PD 端口中断使能寄存器 (R32\_INT\_ENABLE\_PD):

名称	位	访问	描述	复位值
PD[31: 24]	[31: 24]	RW	<b>PD 端口中断使能/禁止控制域</b> 0: 禁止该引脚产生中断 1: 使能该引脚产生中断	8h0
Reserved	[23: 16]	-	保留	-
PD[7: 0]	[7: 0]	RW	<b>PD 端口中断使能/禁止控制域</b> 0: 禁止该引脚产生中断 1: 使能该引脚产生中断	20h0

PD 端口中断模式寄存器 (R32\_INT\_MODE\_PD):

名称	位	访问	描述	复位值
PD[31: 24]	[31: 24]	RW	<b>PD 端口中断模式控制域</b> 0: 电平中断 1: 边沿中断	8h0
Reserved	[23: 16]	-	保留	-
PD[7: 0]	[7: 0]	RW	<b>PD 端口中断模式控制域</b> 0: 电平中断 1: 边沿中断	20h0

PD 端口中断极性寄存器 (R32\_INT\_POLAR\_PD):

名称	位	访问	描述	复位值
PD[31: 24]	[31: 24]	RW	<b>PD 端口中断极性控制域</b> 0: 低电平/下降沿产生中断 1: 高电平/上升沿产生中断	8h0
Reserved	[23: 16]	-	保留	-
PD[7: 0]	[7: 0]	RW	<b>PD 端口中断极性控制域</b> 0: 低电平/下降沿产生中断 1: 高电平/上升沿产生中断	20h0

### 6.3 GPIO 复用功能

CH563 部分 I/O 引脚具有复用功能，上电后默认所有 I/O 引脚均为通用 I/O 功能，使能不同功能模块后，相应引脚被配置成各自功能模块对应的功能引脚。以下各表为各个功能模块所使用的 I/O 引脚。

表 6-2 串行外设接口 (SPI0)

引脚	GPIO	功能描述
SCS	PB12	SPI0 从机片选输入引脚
SCK0	PB13	SPI0 串行时钟引脚，主机输出/从机输入
MOSI	PB14	SPI0 串行数据引脚，主机输出/从机输入
MISO	PB15	SPI0 串行数据引脚，主机输入/从机输出

表 6-3 串行外设接口 (SPI1)

引脚	GPIO	功能描述
SCK1	PB17	SPI1 串行时钟输出引脚
SDO	PB18	SPI1 串行数据输出引脚
SDI	PB19	SPI1 串行数据输入引脚

表 6-4 通用异步收发器 (UART0)

引脚	GPIO	功能描述
RXD0	PB8	UART0 接收器输入引脚
TXD0	PB9	UART0 发送器输出引脚
DTR	PA7	UART0 的 MODEM 信号，数据终端就绪
RTS	PA8	UART0 的 MODEM 信号，请求发送
CTS	PA12	UART0 的 MODEM 信号，清除发送
DSR	PA13	UART0 的 MODEM 信号，数据装置就绪
RI	PA14	UART0 的 MODEM 信号，振铃指示
DCD	PA15	UART0 的 MODEM 信号，载波检测

表 6-5 通用异步收发器 (UART1)

引脚	GPIO	功能描述
RXD1	PB10	UART1 接收器输入引脚
TXD1	PB11	UART1 发送器输出引脚

表 6-6 被动并口 (Slave Parallel Interface)

引脚	GPIO	功能描述
SLVI#	PA9	被动并口中断输出引脚
SLVA	PA10	被动并口命令/数据选择输入引脚
SLVCS#	PA11	被动并口片选输入引脚
PRD#	PA20	被动并口读信号输入引脚
PWR#	PA21	被动并口写信号输入引脚
D0	PD0	被动并口数据引脚
D1	PD1	被动并口数据引脚
D2	PD2	被动并口数据引脚
D3	PD3	被动并口数据引脚
D4	PD4	被动并口数据引脚
D5	PD5	被动并口数据引脚
D6	PD6	被动并口数据引脚
D7	PD7	被动并口数据引脚

表 6-7 外部总线接口 (Parallel Interface)

引脚	GPIO	功能描述
PRD#	PA20	主动并口读信号输出引脚
PWR#	PA21	主动并口写信号输出引脚
A0   A19	PA0   PA19	外部存储器 20 位地址输出引脚
D0   D31	PD0   PD31	外部存储器 32 位数据双向引脚

表 6-8 ISP 下载 (ISP)

引脚	GPIO	功能描述
SCS	PB12	ISP 下载片选输入引脚
SCK	PB13	ISP 下载时钟输入引脚
MOSI	PB14	ISP 下载数据输入引脚
MISO	PB15	ISP 下载数据输出引脚
RST	RST#	ISP 下载复位输入引脚

## 第 7 章 串行外设接口 SPI

### 7.1 SPI 简介

SPI 是一种全双工串行接口，可处理多个连接到指定总线上的主机和从机。在数据过程中，总线上只能有一个主机和一个从机通信。在数据传输中，主机总是会发送一帧 8 位数据，而从机也总会向主机发送一帧字节数据。通常 SPI 接口由 4 个引脚组成：SPI 片选引脚 (SCS)、SPI 时钟引脚 (SCK)、SPI 串行数据引脚 (主机输入/从机输出引脚 MISO) 和 SPI 串行数据引脚 (主机输出/从机输入引脚 MOSI)。

CH563 芯片拥有 2 个 SPI 接口，其各自特性分别如下所示：

SPI0 特性：

- (1)、支持主机模式和设备模式；
- (2)、兼容串行外设接口 (SPI) 规范；
- (3)、支持模式 0 和模式 3 数据传输方式；
- (4)、8 位数据传输方式；
- (5)、时钟频率最高可达 50MHz；
- (6)、32 级 FIFO；
- (7)、设备模式支持首字节为命令模式和数据流模式；
- (8)、支持 DMA 数据传输；

SPI1 特性：

- (1)、只支持主机模式；
- (2)、支持模式 0 和模式 3 数据传输方式；
- (3)、8 位数据传输方式；
- (4)、时钟频率最高可达 50MHz；
- (5)、16 级 FIFO；

### 7.2 SPI 寄存器描述

SPI0 相关寄存器物理起始地址为：0x0040 C000

SPI0 相关寄存器列表 (地址范围：0x00---0x1C)

表 7-1 SPI0 相关寄存器列表

名称	偏移地址	描述	复位值
R32_SPI0_CONTROL	0x00	SPI0 控制寄存器	32h1000 0002
R8_SPI0_CTRL_MOD	0x00	SPI0 模式配置寄存器	8h02
R8_SPI0_CTRL_DMA	0x01	SPI0 DMA 控制寄存器	8h00
R8_SPI0_INTER_EN	0x02	SPI0 中断使能寄存器	8h00
R8_SPI0_CLOCK_DIV	0x03	SPI0 主机模式时钟分频寄存器	8h10
R8_SPI0_SLAVE_PRE		SPI0 设备模式预置数据寄存器	
R32_SPI0_STATUS	0x04	SPI0 状态寄存器	32h0000 0000
R8_SPI0_BUFFER	0x04	SPI0 数据缓冲区	8h00
R8_SPI0_RUN_FLAG	0x05	SPI0 工作标志寄存器	8h00
R8_SPI0_INT_FLAG	0x06	SPI0 中断标志寄存器	8h00
R8_SPI0_FIFO_COUNT	0x07	SPI0 发送/接收 FIFO 计数寄存器	8h00
R16_SPI0_TOTAL_CNT	0x0C	SPI0 发送/接收数据长度寄存器	16h0000
R32_SPI0_FIFO	0x10	SPI0 FIFO 寄存器	32h0000 0000
R8_SPI0_FIFO	0x10	SPI0 FIFO 寄存器	8h00
R8_SPI0_FIFO_COUNT1	0x13	SPI0 发送/接收 FIFO 计数寄存器	8h00

R16_SPI0_DMA_NOW	0x14	SPI0 DMA 缓冲区当前地址	16h0000
R16_SPI0_DMA_BEG	0x18	SPI0 DMA 缓冲区开始地址	16h0000
R16_SPI0_DMA_END	0x1C	SPI0 DMA 缓冲区结束地址	16h0000

SPI1 相关寄存器物理起始地址为：0X0040 C800

SPI1 相关寄存器列表(地址范围：0x00—0x13)

表 7-2 SPI1 相关寄存器列表

名称	偏移地址	描述	复位值
R32_SPI1_CONTROL	0x00	SPI1 控制寄存器	32h1000 0002
R8_SPI1_CTRL_MOD	0x00	SPI1 模式配置寄存器	8h02
R8_SPI1_CTRL_DMA	0x01	SPI1 DMA 控制寄存器	8h00
R8_SPI1_INTER_EN	0x02	SPI1 中断使能寄存器	8h00
R8_SPI1_CLOCK_DIV	0x03	SPI1 主机模式时钟分频寄存器	8h02
R32_SPI1_STATUS	0x04	SPI1 状态寄存器	32h0000 0000
R8_SPI1_BUFFER	0x04	SPI1 数据缓冲区	8h00
R8_SPI1_RUN_FLAG	0x05	SPI1 工作标志寄存器	8h00
R8_SPI1_INT_FLAG	0x06	SPI1 中断标志寄存器	8h00
R8_SPI1_FIFO_COUNT	0x07	SPI1 发送/接收FIFO计数寄存器	8h00
R16_SPI1_TOTAL_CNT	0x0C	SPI1 发送/接收数据长度寄存器	16h0000
R32_SPI1_FIFO	0x10	SPI1 FIFO 寄存器	32h0000 0000
R8_SPI1_FIFO	0x10	SPI1 FIFO 寄存器	8h00
R8_SPI1_FIFO_COUNT1	0x13	SPI1 发送/接收FIFO计数寄存器	8h00

SPI 模式配置寄存器(R8\_SPIx\_CTRL\_MOD)：

名称	位	访问	描述	复位值
RB_SPI_MISO_OE	7	RW	<b>MISO 引脚输出使能/禁止位, 仅 SPI0</b> 0: MISO 引脚输出禁止 1: MISO 引脚输出使能 <b>2 线或 3 线 SPI 模式配置位, 仅 SPI1</b> 0: 3 线 SPI 模式(SCK1、SD0、SD1) 1: 2 线 SPI 模式(SCK1、SDX1)	1h0
RB_SPI_MOSI_OE	6	RW	<b>MOSI/SDO 引脚输出使能/禁止位</b> 0: MOSI 引脚/SDO 引脚输出禁止 1: MOSI 引脚/SDO 引脚输出使能	1h0
RB_SPI_SCK_OE	5	RW	<b>SCK 引脚输出使能/禁止位</b> 0: SCK 引脚输出禁止 1: SCK 引脚输出使能	1h0
RB_SPI_FIFO_DIR	4	RW	<b>FIFO 方向设置位</b> 0: 输出模式(主机模式写数据) 1: 输入模式(主机模式读数据)	1h0
RB_SPI_SLV_CMD_MOD	3	RW	<b>设备模式首字节配置位, 仅 SPI0</b> 0: 数据流模式 1: 首字节命令模式 在首字节命令模式下, 当接收到 SPI 片选有效后的首字节数据后, 将视为命令码, 且中断标志寄存器中的 RB_SPI_IF_FST_BYTE 位将置 1, 该位仅在设备模式下有效	1h0

RB_SPI_MST_SCK_MOD	3	RW	<b>主机时钟模式配置位</b> 0: 模式 0 (空闲时 SCK 为低电平) 1: 模式 3 (空闲时 SCK 为高电平) 该位仅在主机模式下有效	1h0
RB_SPI_2WIRE_MOD	2	RW	<b>2 线或 3 线 SPI 模式配置位, 仅 SPI0</b> 0: 3 线 SPI 模式 (SCK0、MOSI、MISO) 1: 2 线 SPI 模式 (SCK0、SDX0)	1h0
RB_SPI_ALL_CLEAR	1	RW	<b>FIFO 寄存器及计数寄存器清 0 位</b> 0: 不清除 1: 强制清除	1h0
RB_SPI_MODE_SLAVE	0	RW	<b>SPI 主从模式选择位, 仅 SPI0</b> 0: 主机模式 1: 设备模式 注: SPI1 不支持设备模式	1h0

## SPI DMA 控制寄存器 (R8\_SPIx\_CTRL\_DMA):

名称	位	访问	描述	复位值
Reserved	[7: 3]	-	保留	-
RB_SPI_DMA_LOOP	2	RW	<b>DMA 地址循环模式使能/禁止位</b> 0: 禁止 DMA 地址循环模式功能 1: 使能 DMA 地址循环模式功能 如果使能 DMA 地址循环模式功能, 当 DMA 地址增加到设置的末尾地址时, 自动循环指向设置的首地址 注: SPI1 不支持	1h0
RB_SPI_DMA_BURST	1	RW	<b>DMA 块操作使能/禁止位</b> 0: 禁止 DMA 块操作功能 1: 使能 DMA 块操作功能 如果使能 DMA 块操作功能, 则该 DMA 更少占用系统总线 注: SPI1 不支持	1h0
RB_SPI_DMA_ENABLE	0	RW	<b>DMA 功能使能/禁止位</b> 0: 禁止 DMA 功能 1: 使能 DMA 功能 注: SPI1 不支持	1h0

如果使能 DMA 地址循环模式功能, 当 DMA 地址增加到设置的末尾地址时, 自动循环指向设置的首地址, 而不需要重新设置 DMA 起始地址寄存器 (R16\_TIM\_DMA\_BEG) 和 DMA 结束地址寄存器 (R16\_TIM\_DMA\_END)。

## SPI 中断使能寄存器 (R8\_SPIx\_INTER\_EN):

名称	位	访问	描述	复位值
RB_SPI_IE_FST_BYTE	7	RW	<b>第一个字节接收中断使能/禁止位</b> 0: 禁止接收到第一个字节产生中断 1: 使能接收到第一个字节产生中断 开启此功能需要设置 SPI 为设备模式, 同时需要将 RB_SPI_SLV_CMD_MOD 位置 1 注: SPI1 不支持	1h0
Reserved	6	-	保留	-

RB_SPI_IE_DMA_ERR	5	RW	<b>DMA 传输错误中断使能/禁止位</b> 0: 禁止产生 DMA 传输错误中断 1: 使能产生 DMA 传输错误中断 注: SPI1 不支持	1h0
RB_SPI_IE_FIFO_OV	4	RW	<b>FIFO 溢出中断使能/禁止位</b> 0: 禁止产生 FIFO 溢出中断 1: 使能产生 FIFO 溢出中断	1h0
RB_SPI_IE_DMA_END	3	RW	<b>DMA 结束中断使能/禁止位</b> 0: 禁止产生 DMA 结束中断 1: 使能产生 DMA 结束中断 注: SPI1 不支持	1h0
RB_SPI_IE_FIFO_HF	2	RW	<b>FIFO 过半中断使能/禁止位</b> 0: 禁止产生 FIFO 过半中断 1: 使能产生 FIFO 过半中断	1h0
RB_SPI_IE_BYTE_END	1	RW	<b>SPI 单字节传输完成中断使能/禁止位</b> 0: 禁止产生 SPI 单字节传输完成中断 1: 使能产生 SPI 单字节传输完成中断	1h0
RB_SPI_IE_CNT_END	0	RW	<b>SPI 全部字节传输完成中断使能/禁止位</b> 0: 禁止产生 SPI 全部字节传输完成中断 1: 使能产生 SPI 全部字节传输完成中断	1h0

SPI 主机模式时钟分频寄存器 (R8\_SPIx\_CLOCK\_DIV):

名称	位	访问	描述	复位值
SPIx_CLOCK_DIV	[7: 0]	RW	主机模式分频系数, 最小值为 2 SPI 时钟频率=主频/分频系数	8h02

SPI 设备模式预置数据寄存器 (R8\_SPIx\_SLAVE\_PRE):

名称	位	访问	描述	复位值
SPIx_SLAVE_PRESET	[7: 0]	RW	设备模式下预置的返回数据 用于接收首字节数据后的返回数据 注: SPI1 不支持	8h02

SPI 数据缓冲区 (R8\_SPIx\_BUFFER):

名称	位	访问	描述	复位值
SPIx_BUFFER	[7: 0]	RW	SPI 数据发送和接收缓冲区	8h0

SPI 工作标志寄存器 (R8\_SPIx\_RUN\_FLAG):

名称	位	访问	描述	复位值
RB_SPI_SLV_SELECT	7	RO	<b>SPI 设备模式选择状态位</b> 注: SPI1 不支持	1h0
RB_SPI_SLV_CS_LOAD	6	RO	<b>SPI 设备模式片选后首次加载状态位</b> 注: SPI1 不支持	1h0



RB_SPI_FIFO_READY	5	RO	<b>FIFO 准备完成标志位</b> 0: FIFO 未准备好 1: FIFO 准备完成	1h0
RB_SPI_SLV_CMD_ACT	4	RO	<b>SPI 设备模式下命令接收完成标志位, 即交换完首字节数据</b> 注: SPI1 不支持	1h0
Reserved	[3: 0]	-	保留	-

SPI 中断标志寄存器 (R8\_SPIx\_INT\_FLAG):

名称	位	访问	描述	复位值
RB_SPI_IF_FST_BYTE	7	RW1	<b>设备模式下首字节接收中断标志位</b> 0: 未接收到首字节 1: 接收到首字节 注: SPI1 不支持	1h0
RB_SPI_FREE	6	RO	<b>SPI 空闲状态位</b> 0: 当前 SPI 处于非空闲状态 1: 当前 SPI 处于空闲状态	1h0
RB_SPI_IF_DMA_ERR	5	RW1	<b>DMA 传输错误中断标志位</b> 0: DMA 传输过程中未产生错误 1: DMA 传输过程中产生错误 注: SPI1 不支持	1h0
RB_SPI_IF_FIFO_OV	4	RW1	<b>FIFO 溢出中断标志位</b> 0: FIFO 未溢出 1: FIFO 发生溢出	1h0
RB_SPI_IF_DMA_END	3	RW1	<b>DMA 结束中断标志位</b> 0: DMA 传输未结束 1: DMA 传输结束 注: SPI1 不支持	1h0
RB_SPI_IF_FIFO_HF	2	RW1	<b>FIFO 过半中断标志位</b> 0: 数据未达到 FIFO 缓冲区一半 1: 数据达到 FIFO 缓冲区一半	1h0
RB_SPI_IF_BYTE_END	1	RW1	<b>SPI 单字节传输完成中断标志位</b> 0: SPI 单字节传输未完成 1: SPI 单字节传输完成	1h0
RB_SPI_IF_CNT_END	0	RW1	<b>SPI 全部字节传输完成中断标志位</b> 0: SPI 全部字节传输未完成 1: SPI 全部字节传输完成	1h0

SPI 发送/接收 FIFO 计数寄存器 (R8\_SPIx\_FIFO\_COUNT):

名称	位	访问	描述	复位值
SPIx_FIFO_COUNT	[7: 0]	RO	SPI 发送或接收字节数	8h0

SPI 发送/接收数据总长度寄存器 (R16\_SPIx\_TOTAL\_CNT):

名称	位	访问	描述	复位值
Reserved	[15: 12]	-	保留	-
SPIx_TOTAL_CNT	[11: 0]	RW	<b>SPI 数据发送字节数</b> 在使用 DMA 时一次最多可以发送 4095 个字节	12h0

SPI FIFO 寄存器 (R8\_SPIx\_FIFO):

名称	位	访问	描述	复位值
SPIx_FIFO	[7: 0]	RO/W 0	SPI FIFO 寄存器 FIFO 大小为 32 个字节	8h0

SPI 发送/接收 FIFO 计数寄存器 (R8\_SPIx\_FIFO\_COUNT1):

名称	位	访问	描述	复位值
R8_SPIx_FIFO_COUNT1	[7: 0]		SPI FIFO 计数	8h0

寄存器 R8\_SPIx\_BUFFER 和寄存器 R8\_SPIx\_FIFO 均为 SPI 数据相关寄存器，主要区别在于：后者读取完一个字节数据之后，因为是从 FIFO 读取，所以长度寄存器 (R16\_SPI\_TOTAL\_CNT) 的值自动减 1，而前者读取完一个字节，长度寄存器值不变。

SPI DMA 缓冲区当前地址 (R16\_SPIx\_DMA\_NOW):

名称	位	访问	描述	复位值
R16_SPIx_DMA_NOW	[15: 0]	RO/W 0	DMA 缓冲区当前地址 通过查询此值可以判断 DMA 运行情况 注：SPI1 不支持	16h0

SPI0 DMA 缓冲区开始地址 (R16\_SPI0\_DMA\_BEG):

名称	位	访问	描述	复位值
R16_SPI0_DMA_BEG	[15: 0]	RW	DMA 缓冲区开始地址 指向 SPI 接收或者发送数据缓冲区开始地址 注：SPI1 不支持	16h0

SPI0 DMA 缓冲区结束地址 (R16\_SPI0\_DMA\_END):

名称	位	访问	描述	复位值
R16_SPI0_DMA_END	[15: 0]	RW	DMA 缓冲区结束地址 指向 SPI 接收或者发送数据缓冲区结束地址 注：SPI1 不支持	16h0

### 7.3 SPI 传输格式

SPI 仅支持模式 0 和模式 3 两种传输格式，可以通过设置 SPI 模式配置寄存器 (R8\_SPIx\_CTRL\_MOD) 的 RB\_SPI\_MST\_SCK\_MOD 位来进行选择。

数据传输格式如下图所示：

模式 0: RB\_SPI\_MST\_SCK\_MOD = 0

模式0时序图

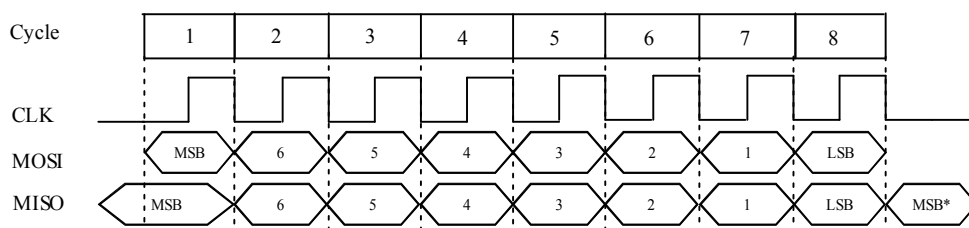


图 7-1 SPI 模式 0 传输格式

模式 3:  $RB\_SPI\_MST\_SCK\_MOD = 1$

模式3时序图

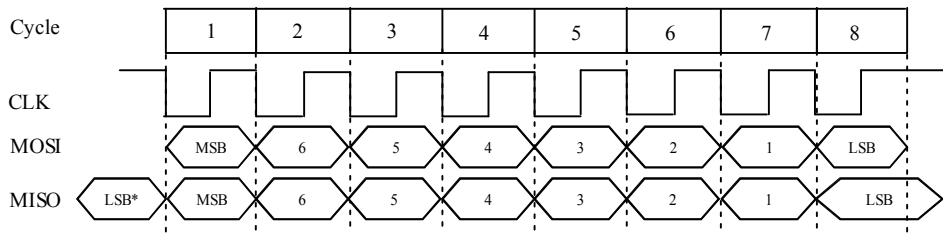


图 7-2 SPI 模式 3 传输格式

## 7.4 SPI 配置

### 7.4.1 SPI 主机模式配置

SPI 主机模式下，在 SCK 引脚产生串行时钟，片选引脚可以指定为任意 I/O 引脚。

配置步骤：

(1)、设置 SPI 主机模式时钟分频寄存器 ( $R8\_SPIx\_CLOCK\_DIV$ )，配置 SPI 时钟速度；

(2)、设置 SPI 模式配置寄存器 ( $R8\_SPIx\_CTRL\_MOD$ ) 的  $RB\_SPI\_MODE\_SLAVE$  位为 0，配置 SPI 为主机模式；

(3)、设置 SPI 模式配置寄存器 ( $R8\_SPIx\_CTRL\_MOD$ ) 的  $RB\_SPI\_MST\_SCK\_MOD$  位，根据连接的设备需求设置为模式 0 或模式 3；

(4)、设置 SPI 模式配置寄存器 ( $R8\_SPIx\_CTRL\_MOD$ ) 的  $RB\_SPI\_FIFO\_DIR$  位，配置 FIFO 方向，若为 1 则当前 FIFO 方向为数据输入，若为 0 则当前 FIFO 方向为数据输出。

(5)、设置 SPI 模式配置寄存器 ( $R8\_SPIx\_CTRL\_MOD$ ) 的  $RB\_SPI\_MOSI\_OE$  位和  $RB\_SPI\_SCK\_OE$  位为 1， $RB\_SPI\_MISO\_OE$  位为 0，并设置 PB 口方向寄存器 ( $R32\_PB\_DIR$ ) 中 MOSI 引脚和 SCK 引脚对应的位为 1，MISO 引脚对应的位为 0，将 MOSI 引脚和 SCK 引脚方向配置为输出，MISO 引脚方向配置为输入；

数据发送过程：

(1)、设置 SPI 模式配置寄存器 ( $R8\_SPIx\_CTRL\_MOD$ ) 的  $RB\_SPI\_FIFO\_DIR$  位为 0，置当前 FIFO 方向为输出；

(2)、写  $R16\_SPIx\_TOTAL\_CNT$  寄存器，设置要发送的数据长度；

(3)、写  $R8\_SPIx\_FIFO$  寄存器，往 FIFO 里写要发送的数据，如果  $R8\_SPI0\_FIFO\_COUNT$  小于 FIFO 大小则可以继续往 FIFO 写数据；

(4)、所有数据写入 FIFO 后，等待  $R16\_SPIx\_TOTAL\_CNT$  寄存器为 0，则说明数据发送完成，如果发送一字节，也可以等待  $R8\_SPI0\_FIFO\_COUNT$  为 0，则说明 FIFO 中没有数据即数据已发送完毕。

数据接收过程：

(1)、设置 SPI 模式配置寄存器 ( $R8\_SPIx\_CTRL\_MOD$ ) 的  $RB\_SPI\_FIFO\_DIR$  位为 1，置当前 FIFO 方向为输入；

(2)、写  $R16\_SPIx\_TOTAL\_CNT$  寄存器，设置要接收的数据长度；

(3)、等待  $R8\_SPIx\_FIFO\_COUNT$  寄存器不为 0，则说明接收到返回数据；

(4)、读取  $R8\_SPIx\_FIFO$  中的值即为接收到的数据。

### 7.4.2 SPI 从机模式配置

SPI 从机模式下，SCK 引脚用于接收连接的 SPI 主机的串行时钟。

配置步骤：

(1)、设置 SPI 模式配置寄存器 ( $R8\_SPIx\_CTRL\_MOD$ ) 的  $RB\_SPI\_MODE\_SLAVE$  位为 1，配置 SPI 为从机模式；

(2)、根据需要设置 SPI 模式配置寄存器 (R8\_SPIx\_CTRL\_MOD) 的 RB\_SPI\_SLV\_CMD\_MOD 位;

(3)、设置 SPI 模式配置寄存器 (R8\_SPIx\_CTRL\_MOD) 的 RB\_SPI\_FIFO\_DIR 位, 配置 FIFO 方向, 若为 1 则当前 FIFO 方向为数据输入, 若为 0 则当前 FIFO 方向为数据输出;

(4)、设置 SPI 模式配置寄存器 (R8\_SPIx\_CTRL\_MOD) 的 RB\_SPI\_MOSI\_OE 位和 RB\_SPI\_SCK\_OE 位为 0, RB\_SPI\_MISO\_OE 位为 1, 并设置 PB 口方向寄存器 (R32\_PB\_DIR) 中 MOSI 引脚、SCK 引脚和 SCS 引脚对应的位为 0, MISO 引脚对应的位为 1, 将 MOSI 引脚、SCK 引脚和 SCS 引脚方向配置为输入, MISO 引脚方向配置为输出; 注: 在 SPI 设备模式下 MISO 引脚的 I/O 引脚方向, 除了能够由 MISO 引脚方向配置为输出之外, 还支持 SPI 片选有效期间自动配置为输出, 但其输出数据由 RB\_SPI\_MISO\_OE 选择, 当 RB\_SPI\_MISO\_OE 为 1 时输出 SPI 数据, 当 RB\_SPI\_MISO\_OE 为 0 时输出 GPIO 寄存器的数据。

(5)、可选的, 设置 SPI 设备模式预置数据寄存器 (R8\_SPI0\_SLAVE\_PRE), 用于被片选后首次自动加载到缓冲区中用于对外输出。当 8 个时钟过去之后 (即首个数据字节在主从双方之间交换完毕), CH563 得到外部 SPI 主机发来的首字节数据 (命令码), 外部 SPI 主机交换得到 R8\_SPI0\_SLAVE\_PRE 中的预置数据 (状态值)。该寄存器的位 7 将 SPI 片选有效后的 SCK 低电平期间自动加载到 MISO 引脚上, 对于 SPI 模式 0 (CLK 默认为低电平), 如果 CH563 预置了 R8\_SPI0\_SLAVE\_PRE 的位 7, 那么外部 SPI 主机将在 SPI 片选有效但尚未传输数据时, 就能够通过查询 MISO 引脚得到 R8\_SPI0\_SLAVE\_PRE 的位 7 的预置值, 从而通过仅仅有效一下 SPI 片选就能获得 R8\_SPI0\_SLAVE\_PRE 的位 7 的值。

数据发送过程:

(1)、设置 SPI 模式配置寄存器 (R8\_SPIx\_CTRL\_MOD) 的 RB\_SPI\_FIFO\_DIR 位为 0, 配置当前 FIFO 方向为数据输出;

(2)、将发送数据写入到 FIFO 寄存器 (R8\_SPIx\_FIFO) 中, 并将 SPI 发送/接收数据总长度寄存器 (R16\_SPIx\_TOTAL\_CNT) 加 1, 建议一次性将 R16\_SPIx\_TOTAL\_CNT 为较大的值, 这样, 只要 FIFO 中有数据就会自动发送, FIFO 空时自动暂停, 不必每次设置 R16\_SPIx\_TOTAL\_CNT;

(3)、如果发送单个字节, 则等待 R16\_SPIx\_TOTAL\_CNT 寄存器为 0, 等待数据发送完毕; 如果发送多个字节, 则可以一次性最多写入 32 个数据到 FIFO 寄存器 (R8\_SPIx\_FIFO) 中, 再等待发送完毕;

数据接收过程:

(1)、设置 SPI 模式配置寄存器 (R8\_SPIx\_CTRL\_MOD) 的 RB\_SPI\_FIFO\_DIR 位为 1, 配置当前 FIFO 方向为数据输入;

(2)、等待查询 SPI 发送/接收数据总长度寄存器 (R16\_SPIx\_TOTAL\_CNT), 如果该寄存器不为 0, 则表示接收到数据, 通过读取 FIFO 寄存器 (R8\_SPIx\_FIFO) 来获取接收到的数据。

单个字节的数据接收, 也可以不使用 FIFO, 可以直接读 SPI 数据缓冲区寄存器 (R8\_SPIx\_BUFFER) 得到对方给的当前数据启动传输。

## 7.5 DMA 功能

CH563 芯片的 SPI0 具有 DMA 功能, SPI1 不具备此功能。通过使能 DMA 功能, 可以在减少软件干预的基础上更便捷的实现 SPI 数据的接收和发送。

### 7.5.1 SPI 主机模式 DMA 发送数据配置

(1)、按照 7.4.1 节, 将 SPI0 配置为主机模式;

(2)、如果需要产生 DMA 完成中断, 则将 SPI 中断使能寄存器 (R8\_SPIx\_INTER\_EN) 的 RB\_SPI\_IE\_DMA\_END 位置 1;

(3)、初始化 R16\_SPI\_DMA\_BEG 寄存器为 SPI 数据发送缓冲区开始地址;

(4)、初始化 R16\_SPI\_DMA\_END 寄存器为 SPI 数据发送缓冲区结束地址;

(5)、清 SPI 中断状态寄存器 (R8\_SPIx\_INT\_FLAG);

(6)、初始化 R16\_SPI\_TOTAL\_CNT 寄存器为需要发送的数据个数, 如果 DMA 已使能则启动传输;

(7)、如果需要使能 DMA 地址循环模式功能, 则需要设置 SPI 的 DMA 控制寄存器 (R8\_SPIx\_CTRL\_DMA) 的 RB\_SPI\_DMA\_LOOP 位为 1;

(8)、设置 SPI 的 DMA 控制寄存器 (R8\_SPIx\_CTRL\_DMA) 的 RB\_SPI\_DMA\_ENABLE 位为 1, 使能 DMA 进行数据发送。

## 7.5.2 SPI 主机模式 DMA 接收数据配置

- (1)、按照 7.4.1 节，将 SPI0 配置为主机模式；
- (2)、设置 SPI 模式配置寄存器 (R8\_SPIx\_CTRL\_MOD) 的 RB\_SPI\_FIFO\_DIR 位为 1，配置 FIFO 方向为输入；
- (3)、如果需要产生 DMA 中断将寄存器 R8\_SPI\_INTER\_EN 的 RB\_SPI\_IE\_DMA\_END 位置 1，使能产生 DMA 结束中断；
- (4)、初始化 R16\_SPI\_DMA\_BEG 寄存器为 SPI 数据接收缓冲区开始地址；
- (5)、初始化 R16\_SPI\_DMA\_END 寄存器为 SPI 数据接收缓冲区结束地址；
- (6)、清 SPI 中断状态寄存器 (R8\_SPIx\_INT\_FLAG)；
- (7)、初始化 R16\_SPI\_TOTAL\_CNT 寄存器为需要接收的数据个数，如果 DMA 已使能则启动传输；
- (8)、如果需要使能 DMA 地址循环模式功能，则需要设置 SPI 的 DMA 控制寄存器 (R8\_SPIx\_CTRL\_DMA) 的 RB\_SPI\_DMA\_LOOP 位为 1；
- (9)、设置 SPI 的 DMA 控制寄存器 (R8\_SPIx\_CTRL\_DMA) 的 RB\_SPI\_DMA\_ENABLE 位为 1，使能 DMA 进行数据接收。如果 DMA 使能在前，在设置完 R16\_SPI\_TOTAL\_CNT 后即自动开始传输。

## 第 8 章 通用异步收发器 UART

### 8.1 UART 简介

CH563 芯片拥有 2 个全双工的异步串口，UART0 和 UART1。支持全双工和半双工串口通讯，提供发送状态引脚用于切换 RS485。UART0 支持 MODEM 调制解调器信号 CTS、DSR、RI、DCD、DTR、RTS。

UART 特性：

- (1)、兼容 16C550 异步串口并且有所增强；
- (2)、支持 5、6、7 或者 8 个数据位以及 1 或者 2 个停止位；
- (3)、支持奇、偶、无校验、空白 0、标志 1 等校验方式；
- (4)、可编程通讯波特率，支持 115200bps 以及最高达 12Mbps 的通讯波特率；
- (5)、串口 0 内置 16 个字节的 FIFO 先进先出缓冲器，支持 4 个 FIFO 触发级；
- (6)、串口 1 内置 32 个字节的 FIFO 先进先出缓冲器，支持 4 个 FIFO 触发级；
- (7)、支持 MODEM 调制解调器信号 CTS、DSR、RI、DCD、DTR、RTS，可转成 RS232 电平；
- (8)、支持硬件流控制信号 CTS 和 RTS 自动握手和自动传输速率控制，兼容 TL16C550C；
- (9)、支持串口帧错误检测、支持 Break 线路间隔检测；
- (10)、支持全双工和半双工串口通讯，提供发送状态引脚用于切换 RS485；
- (11)、内置 SIR 红外线编解码器，支持 2400bps 到 115200bps 波特率的 IrDA 红外通讯；

### 8.2 UART 寄存器描述

UART0 相关寄存器物理起始地址为：0x0040 D000

UART0 相关寄存器列表 (地址范围：0x00---0x07)

表 8-1 UART0 相关寄存器列表

名称	偏移地址	描述	复位值
R8_UART0_RBR	0x00	接收缓冲寄存器	8hxx
R8_UART0_THR	0x00	发送保持寄存器	8hxx
R8_UART0_IER	0x01	中断使能寄存器	8h00
R8_UART0_IIR	0x02	中断识别寄存器	8h01
R8_UART0_FCR	0x02	先进先出缓冲区 FIFO 控制寄存器，用于使能和复位 FIFO	8h00
R8_UART0_LCR	0x03	线路控制寄存器，用于控制串口通讯的格式	8h00
R8_UART0_MCR	0x04	调制解调器 MODEM 控制寄存器，用于控制 MODEM 输出	8h00
R8_UART0_LSR	0x05	线路状态寄存器，用于查询方式分析串口状态	8h60
R8_UART0_MSR	0x06	调制解调器 MODEM 状态寄存器，用于查询 MODEM 状态	8hxx
R8_UART0_DIV	0x07	预分频除数寄存器	最高位 0，其他位保持
R8_UART0_DLL	0x00	波特率除数锁存器，DLL 是低字节	保持
R8_UART0_DLM	0x01	波特率除数锁存器，DLM 是高字节	8h80

UART1相关寄存器物理起始地址为：0x0040 D800

UART1 相关寄存器列表(地址范围：0x00---0x07)

表 8-2 UART1 相关寄存器列表

名称	偏移地址	描述	复位值
R8_UART1_RBR	0x00	接收缓冲寄存器	8hxx
R8_UART1_THR	0x00	发送保持寄存器	8hxx
R8_UART1_IER	0x01	中断使能寄存器	8h00
R8_UART1_IIR	0x02	中断识别寄存器	8h01
R8_UART1_FCR	0x02	先进先出缓冲区 FIFO 控制寄存器，用于使能和复位 FIFO	8h00
R8_UART1_LCR	0x03	线路控制寄存器，用于控制串口通讯的格式	8h00
R8_UART1_MCR	0x04	调制解调器 MODEM 控制寄存器，用于控制 MODEM 输出	8h00
R8_UART1_LSR	0x05	线路状态寄存器，用于查询方式分析串口状态	8h60
R8_UART1_MSR	0x06	调制解调器 MODEM 状态寄存器，用于查询 MODEM 状态	8hxx
R8_UART1_ADR	0x07	串口 1 总线地址预置寄存器	8h00
R8_UART1_DIV	0x07	预分频除数寄存器	最高位 0，其他位保持
R8_UART1_DLL	0x00	波特率除数锁存器，DLL 是低字节	保持
R8_UART1_DLM	0x01	波特率除数锁存器，DLM 是高字节	8h80

接收缓冲寄存器 (R8\_UARTx\_RBR)：

名称	位	访问	描述	复位值
UARTx_RBR	[7: 0]	RO	<b>接收缓冲寄存器</b> 如果 LSR 的 DATA_RDY 位为 1，则可以从该寄存器读取接收到的数据； 如果 FIFO_EN 为 1，则从串口移位寄存器 RSR 接收到的数据首先被存放于接收 FIFO 中，然后通过该寄存器读出	8hxx

发送缓冲寄存器 (R8\_UARTx\_THR)：

名称	位	访问	描述	复位值
UARTx_THR	[7: 0]	WO	<b>发送保持寄存器</b> 包括发送 FIFO，用于写入准备发送的数据；如果 FIFO_EN 为 1，则写入的数据首先被存放于发送 FIFO 中，然后通过发送移位寄存器 TSR 逐个输出	8hxx

中断使能寄存器 (R8\_UARTx\_IER)：

名称	位	访问	描述	复位值
RB_IER_RESET	7	RW	<b>串口软件复位使能位</b> 0：不进行软件复位	1h0

			1: 软件复位该串口 该位能够自动清 0, 无需软件清 0	
RB_IER_TXD_EN	6	RW	<b>TXD 输出使能/禁止位</b> 0: 禁止 TXD 输出到引脚 1: 使能 TXD 输出到引脚	1h0
RB_IER_MOUT_EN	5	RW	<b>RTS、DTR 输出使能/禁止位</b> 0: 禁止 RTS、DTR 输出到引脚 1: 使能 RTS、DTR 输出到引脚	1h0
RB_IER_MODEM_IO	4	RW	<b>对于串口 0: 串口调制解调器 MODEM 信号引脚选择位</b> 0: MODEM 信号引脚选择 PA 端口 1: MODEM 信号引脚选择 PB 端口	1h0
RB_IER_IRDA_MOD	4	RW	<b>对于串口 1: IrDA 功能使能/禁止位</b> 0: 禁止 IRDA 红外编解码模式 1: 使能 IRDA 红外编解码模式 在启用 IRDA 模式后, RXD 和 TXD 引脚可以直接连接 ZHX1810、HSD3000、TFBS4711、TFDU4100 等红外线收发器的 RXD 和 TXD 引脚	1h0
RB_IER_MODEM_CHG	3	RW	<b>调制解调器输入状态变化中断使能/禁止位</b> 0: 禁止产生调制解调器输入状态变化中断 1: 使能产生调制解调器输入状态变化中断	1h0
RB_IER_LINE_STAT	2	RW	<b>接收线路状态中断使能/禁止位</b> 0: 禁止产生接收线路状态中断 1: 使能产生接收线路状态中断	1h0
RB_IER_THR_EMPTY	1	RW	<b>发送保持寄存器空中断使能/禁止位</b> 0: 禁止产生发送保持寄存器空中断 1: 使能产生发送保持寄存器空中断	1h0
RB_IER_RECV_RDY	0	RW	<b>接收到数据中断使能/禁止位</b> 0: 禁止产生接收到数据中断 1: 使能产生接收到数据中断	1h0

中断识别寄存器 (R8\_UARTx\_IIR):

名称	位	访问	描述	复位值
RB_IIR_FIFO_ID	7	RO	<b>串口 FIFO 启用状态位</b> 0: FIFO 未启用 1: FIFO 已启用	1h0
RB_IIR_FIFO_EN	6	RO	<b>串口 FIFO 启用状态位</b> 0: FIFO 未启用 1: FIFO 已启用	1h0
Reserved	[5: 4]	-	-	-
RB_IIR_INT_MASK	[3: 1]	RO	<b>中断标志域</b> 如果 RB_IIR_NO_INT 位为 0, 则表示有中断产生, 需要读取该域判断中断源 具体请参看下表	3h0



RB_IIR_NO_INT	0	RO	<b>中断状态标志位</b> 0: 有中断产生 1: 无中断产生	1h1
---------------	---	----	--	-----

中断识别寄存器 (R8\_UARTx\_IIR) 的 RB\_IIR\_NO\_INT 位以及 RB\_IIR\_INT\_MASK 域的每一个位所表示的含义如下表所示:

表 8-3 IIR 寄存器位含义

IIR 寄存器位				优先级	中断类型	中断源	清中断方法
IID3	IID2	IID1	NOINT				
0	0	0	1	无	没有中断产生	没有中断	
1	1	1	0	0	总线地址匹配	接收到 1 个数据是串口总线地址, 且该地址与预置值相匹配或是广播地址 <b>注: 该中断只适用 UART1</b>	读 IIR 或禁用
0	1	1	0	1	接收线路状态	OV_ERR、PAR_ERR、FRAM_ERR、BREAK_IN	读 LSR
0	1	0	0	2	接收数据可用	接收到的字节数达到 FIFO 的触发点	读 RBR
1	1	0	0	2	接收数据超时	超过 4 个数据的时间未收到下一数据	读 RBR
0	0	1	0	3	THR 寄存器空	发送保持寄存器空, IE_THRE 从 0 变 1 可以重新使能中断	读 IIR 或写 THR
0	0	0	0	4	MODEM 输入变化	△CTS、△DSR、△RI、△DCD	读 MSR

FIFO 控制寄存器 (R8\_UARTx\_FCR):

名称	位	访问	描述	复位值
RB_FCR_FIFO_TRIG	[7: 6]	WO	<b>接收 FIFO 的中断和硬件流控制的触发点设置域</b> <b>串口 0:</b> 00: 1 字节 01: 4 字节 10: 8 字节 11: 14 字节 <b>串口 1:</b> 00: 2 字节 01: 8 字节 10: 16 字节 11: 28 字节 该域用来设置接收 FIFO 的中断和硬件流控制的触发点, 对于串口 0, 00 对应 1 个字节, 即接收满 1 个字节产生接收数据可用的中断, 并在使能硬件流控制时自动无效 RTS 引脚	2h0
Reserved	[5: 3]	-	-	-
RB_FCR_TX_FIFO_CLR	2	WO	<b>发送 FIFO 数据清空使能位</b> 0: 不清空发送 FIFO 中的数据 1: 清空发送 FIFO 中的数据 (不含 TSR) 该位能够自动清 0, 无需软件清 0	1h0
RB_FCR_RX_FIFO_CLR	1	WO	<b>接收 FIFO 数据清空使能位</b> 0: 不清空接收 FIFO 中的数据	1h0

			1: 清空接收 FIFO 中的数据 (不含 RSR) 该位能够自动清 0, 无需软件清 0	
RB_FCR_FIFO_EN	0	WO	<b>FIFO 使能/禁止位</b> 0: 禁用 FIFO 1: 启用 FIFO 禁用 FIFO 后为 16C450 兼容模式, 相当于 FIFO 只有一个字节 (RECV_TG1=0、RECV_TG0=0、FIFO_EN=1), 建议启用 FIFO	1h0

线路控制寄存器 (R8\_UARTx\_LCR):

名称	位	访问	描述	复位值
RB_LCR_DLAB	7	RW	<b>除数锁存器存取使能位</b> 0: 允许存取 RBR/THR/IER/ADR 寄存器 1: 允许存取 DLL 和 DLM 以及 DIV 寄存器	1h0
RB_LCR_BREAK_EN	6	RW	<b>强制产生 BREAK 线路间隔使能/禁止位</b> 0: 不产生 BREAK 线路间隔 1: 强制产生 BREAK 线路间隔	1h0
RB_LCR_PAR_MOD	[5: 4]	RW	<b>奇偶校验位格式设置域</b> 00: 奇校验 01: 偶校验 10: 标志位 (MARK, 置 1) 11: 空白位 (SPACE, 清 0) 该域仅当 RB_LCR_PAR_EN 位为 1 时有效	2h0
RB_LCR_PAR_EN	3	RW	<b>奇偶校验位使能/禁止位</b> 0: 无奇偶校验位 1: 允许发送时产生和接收时校验奇偶校验位	1h0
RB_LCR_STOP_BIT	2	RW	<b>停止位格式设置位</b> 0: 一个停止位 1: 两个停止位	1h0
RB_LCR_WORD_SZ	[1: 0]	RW	<b>字长设置域</b> 00: 5 个数据位 01: 6 个数据位 10: 7 个数据位 11: 8 个数据位	2h0

调制解调器 MODEM 控制寄存器 (R8\_UARTx\_MCR):

名称	位	访问	描述	复位值
RB_MCR_HALF	7	RW	<b>半双工收发模式使能/禁止位</b> 0: 禁止半双工收发模式 1: 进入半双工收发模式, 发送优先, 不发送时为接收	1h0
RB_MCR_TNOW	6	RW	串口 0 的 DTR 引脚或串口 1 的 RTS 引	1h0

			<b>脚输出正在发送状态位</b> 0: 无效 1: 串口 0 的 DTR 引脚或串口 1 的 RTS 引脚输出正在发送状态 TNOW, 可以用于控制 RS485 收发切换	
RB_MCR_AU_FLOW_EN	5	RW	<b>允许 CTS 和 RTS 硬件自动流控制位</b> 0: 无效 1: 允许 CTS 和 RTS 硬件自动流控制 如果 AFE 为 1, 那么仅在检测到 CTS 引脚输入有效 (低电平有效) 时串口才继续发送下一个数据, 否则暂停串口发送, 当 AFE 为 1 时的 CTS 输入状态变化不会产生 MODEM 状态中断。如果 AFE 为 1 并且 RTS 为 1, 那么当接收 FIFO 空时, 串口会自动有效 RTS 引脚 (低电平有效), 直到接收的字节数达到 FIFO 的触发点时, 串口才自动无效 RTS 引脚, 并能够在接收 FIFO 空时再次有效 RTS 引脚。使用硬件自动带率控制, 可将己方的 CTS 引脚接到对方的 RTS 引脚, 并将己方的 RTS 引脚送到对方的 CTS 引脚	1h0
RB_MCR_LOOP	4	RW	<b>内部回路的测试模式使能/禁止位</b> 0: 禁止内部回路的测试模式 1: 使能内部回路的测试模式 在内部回路的测试模式下, 串口所有对外输出引脚均为无效状态, TXD 内部返回到 RXD (即 TSR 的输出内部返回到 RSR 的输入), RTS 内部返回到 CTS, DTR 内部返回到 DSR, OUT1 内部返回到 RI, OUT2 内部返回到 DCD <b>注: 该位仅对 UART0 有效</b>	1h0
RB_MCR_OUT2	3	RW	<b>串口的中断请求输出使能/禁止位</b> 0: 禁止串口的中断请求输出 1: 使能串口的中断请求输出	1h0
RB_MCR_OUT1	2	RW	<b>MODEM 控制位用户自定义使能/禁止位</b> 0: 禁止用户自定义 MODEM 控制位 1: 允许用户自定义 MODEM 控制位 没有连接实际输出引脚 <b>注: 该位仅对 UART0 有效</b>	1h0
RB_MCR_RTS	1	RW	<b>RTS 引脚输出有效使能/禁止位</b> 0: 禁止 RTS 引脚输出有效 1: 使能 RTS 引脚输出有效 (低电平有效)	1h0
RB_MCR_DTR	0	RW	<b>DTR 引脚输出有效使能/禁止位</b> 0: 禁止 DTR 引脚输出有效 1: 使能 DTR 引脚输出有效 (低电平有效)	1h0

			注：该位仅对 UART0 有效	
--	--	--	-----------------	--

线路状态寄存器 (R8\_UARTx\_LSR) :

名称	位	访问	描述	复位值
RB_LSR_ERR_RX_FIFO	7	RO	<b>接收 FIFO 错误标志位</b> 0: 接收 FIFO 未存在错误 1: 接收 FIFO 中存在至少一个 PAR_ERR、FRAM_ERR 或 BREAK_IN 错误	1h0
RB_LSR_TX_ALL_EMP	6	RO	<b>发送保持寄存器 THR 和发送移位寄存器 TSR 全空标志位</b> 0: 两者非全空 1: 两者全空	1h1
RB_LSR_TX_FIFO_EMP	5	RO	<b>发送保持寄存器 THR 空标志位</b> 0: 发送保持寄存器非空 1: 发送保持寄存器空	1h1
RB_LSR_BREAK_ERR	4	RZ	<b>BREAK 线路间隔检测标志位</b> 0: 未检测到 BREAK 线路间隔 1: 检测到 BREAK 线路间隔	1h0
RB_LSR_FRAME_ERR	3	RZ	<b>数据帧错误标志位</b> 0: 数据帧正确 1: 表示正在从接收 FIFO 中读取的数据的帧错误, 缺少有效的停止位	1h0
RB_LSR_PAR_ERR	2	RZ	<b>奇偶校验错误标志位</b> 0: 奇偶校验正确 1: 表示正在从接收 FIFO 中读取的数据的奇偶校验错	1h0
RB_LSR_OVER_ERR	1	RZ	<b>接收 FIFO 缓冲区溢出标志位</b> 0: 未溢出 1: 已溢出	1h0
RB_LSR_DATA_RDY	0	RO	<b>接收 FIFO 中有接收到的数据标志位</b> 0: 无数据 1: 有数据 读取 FIFO 中所有数据后, 该位自动清 0	1h0

调制解调器 MODEM 状态寄存器 (R8\_UARTx\_MSR) :

名称	位	访问	描述	复位值
RB_MSR_DCD	7	RO	<b>DCD 引脚状态位</b> 该位是 DCD 引脚的位反, 为 1 表示 DCD 引脚有效 (低电平有效) 注：该位仅对 UART0 有效	1hx
RB_MSR_RI	6	RO	<b>RI 引脚状态位</b> 该位是 RI 引脚的位反, 为 1 表示 RI 引脚有效 (低电平有效) 注：该位仅对 UART0 有效	1hx
RB_MSR_DSR	5	RO	<b>DSR 引脚状态位</b> 该位是 DSR 引脚的位反, 为 1 表示 DSR	1hx

			引脚有效（低电平有效）。 <b>注：该位仅对 UART0 有效</b>	
RB_MSR_CTS	4	RO	<b>CTS 引脚状态位</b> 该位是 CTS 引脚的位反，为 1 表示 CTS 引脚有效（低电平有效）	1hx
RB_MSR_DCD_CHG	3	RZ	<b>DCD 引脚输入状态变化标志位</b> 0: 无变化 1: 发生变化 <b>注：该位仅对 UART0 有效</b>	1hx
RB_MSR_RI_CHG	2	RZ	<b>RI 引脚输入状态变化标志位</b> 0: 无变化 1: 发生变化 <b>注：该位仅对 UART0 有效</b>	1hx
RB_MSR_DSR_CHG	1	RZ	<b>DSR 引脚输入状态变化标志位</b> 0: 无变化 1: 发生变化 <b>注：该位仅对 UART0 有效</b>	1hx
RB_MSR_CTS_CHG	0	RZ	<b>CTS 引脚输入状态变化标志位</b> 0: 无变化 1: 发生变化	1hx

预分频除数寄存器 (R8\_UARTx\_DIV) :

名称	位	访问	描述	复位值
UARTx_DIV	[7: 0]	RW	用于将系统主时钟倍频后再进行预分频，产生串口的内部基准时钟，该除数 = 系统主时钟 * 2 / 串口内部基准时钟，最大值 127 如果系统主时钟为 100MHz，除数为 108，那么串口内部基准时钟为 1.852MHz，与常用的基准时钟 1.8432 相差 0.47%	8h00

串口 1 总线地址预置寄存器 (R8\_UART1\_ADR) :

名称	位	访问	描述	复位值
R8_UART1_ADR	[7: 0]	RW	<b>总线地址预置寄存器</b> 预置本机地址用于在接收到地址时自动比较，并在地址匹配时或者在接收到广播地址 OFFH 时产生中断，同时允许接收后续数据。在地址没有匹配之前不接收任何数据，开始发送数据后或者重写 R8_UART1_ADR 寄存器后停止接收任何数据，直到下次地址再次匹配或者接收到广播地址时再允许接收。R8_UART1_ADR 为 OFFH 时或者 RB_LCR_PAR_EN 为 0 时则禁用总线地址自动比较功能。R8_UART1_ADR 不为 OFFH 并且 RB_LCR_PAR_EN 为 1 时启用总线地址自动比较功能，同时应该配置下述参数：选择 8 个数据位	8h00

			方式，RB_LCR_PAR_MOD1 应该为 1，RB_LCR_PAR_MOD0 为 1 时用于地址字节 MARK 模式（即数据字节的位 9 为 0），RB_LCR_PAR_MOD0 为 0 时用于地址字节 SPACE 模式（即数据字节的位 9 为 1）。
--	--	--	--

波特率除数锁存器 (R8\_UARTx\_DLL/R8\_UARTx\_DLM)：

名称	位	访问	描述	复位值
UARTx_DLL UARTx_DLM	[7: 0]	RW	DLL 是低字节，DLM 是高字节，两者组成的 16 位除数用于由 16 位计数器构成的串口波特率产生器 该除数 = 串口内部基准时钟 / 16 / 所需通讯波特率 如果串口内部基准时钟为 1.8432MHz，所需波特率为 9600bps，则除数=1843200/16/9600=12	8h00

### 8.3 UART 应用

CH563 芯片的 UART 输出引脚都是 3.3V LVCMOS 电平，兼容 5V TTL 电平，RXD 和 TXD 以及 PA 端口的 MODEM 引脚能够承受 5V 耐压。异步串口方式下引脚包括：数据传输引脚和 MODEM 联络信号引脚。数据传输引脚包括：TXD 引脚和 RXD 引脚，默认都是高电平；MODEM 联络信号引脚包括：CTS 引脚、DSR 引脚、RI 引脚、DCD 引脚、DTR 引脚、RTS 引脚，默认都是高电平。所有这些 MODEM 联络信号都可以作为通用 I/O 引脚，由应用程序控制并定义其用途。

UART 内置了独立的收发缓冲区及 FIFO，支持单工、半双工或者全双工异步串行通讯。串行数据包括 1 个低电平起始位，5、6、7 或 8 个数据位，0 个或者 1 个附加校验位或者标志位，1 个或者 2 个高电平停止位，支持奇校验/偶校验/标志校验/空白校验。支持常用通讯波特率：1200、2400、4800、9600、19.2K、38.4K、57.6K、115.2K、230.4K、460.8K、921.6K、1.8432M、2.7648M、7.8125M 等。串口发送信号的波特率误差小于 0.2%，串口接收信号的允许波特率误差不大于 2%。

## 第 9 章 外部总线接口 (PARA)

### 9.1 外部总线接口简介

CH563 芯片带有一个外部总线控制器，该接口支持 8 位、16 位和 32 位总线宽度，地址空间范围为 0x00C00000 至 0x00CFFFFFF，包括读信号引脚 (PRD#)、写信号引脚 (PWR#)、20 位地址引脚 (A0-A19) 和 32 位数据引脚 (D0-D31)。当未采用总线接口时，其上述引脚可以作为普通 I/O 口使用。该接口支持静态存储器映射器件，包括 RAM、ROM、Flash 和一些外部 I/O 器件，可动态修改读写信号脉宽以及地址和数据的建立和保持时间。

外部总线接口特性：

- (1)、支持 8 位、16 位以及 32 位总线宽度；
- (2)、支持最多 20 位地址总线宽度；
- (3)、支持静态存储器映射器件，包括 RAM、Flash 和一些外部 I/O 器件；
- (4)、支持动态修改读写信号脉宽、地址和数据的建立和保持时间等；

### 9.2 外部总线接口寄存器描述

外部总线接口相关寄存器物理起始地址为：0x0040 0000

外部总线接口相关寄存器列表 (地址范围：0x10—0x13)

表 9-1 外部总线接口相关寄存器列表

名称	偏移地址	描述	复位值
R8_XBUS_CONFIG	0x10	外部总线配置寄存器	8h00
R8_XBUS_CYCLE	0x12	外部总线读写总周期寄存器	8h04
R8_XBUS_SETUP_HOLD	0x13	外部总线保持时间设置寄存器	8h04

外部总线配置寄存器 (R8\_XBUS\_CONFIG)：

名称	位	访问	描述	复位值
Reserved	[7: 4]	-	保留	-
RB_XBUS_ADDR_OE	[3: 2]	RWA	<b>外部总线地址位输出控制域</b> 00: 无总线地址输出 01: PA[5: 0]输出部分地址 10: PA[11: 0]输出部分地址 11: PA[19: 0]输出全部地址 <b>注意：</b> 需要使用全部地址线 PA[19: 0]时，由于 PA18、PA19 为复用引脚，引脚方向不能设置成输出模式，否则不能正常使用。	2h0
RB_XBUS_EN_32BIT	1	RW	<b>外部总线数据位控制域</b> 0: 8 位数据总线 1: 16 位或 32 位数据总线	1h0
RB_XBUS_ENABLE	0	RWA	<b>外部总线使能/禁止位</b> 0: 禁止外部总线 1: 使能外部总线	1h0

外部总线读写总周期寄存器 (R8\_XBUS\_CYCLE)：

名称	位	访问	描述	复位值
Reserved	[7: 5]	-	保留	-

RB_XBUS_CYCLE	[4: 0]	RW	外部总线的读写总周期-1 含建立时间, 含读写信号脉宽, 对于输出信号 (例如地址), 额外有 1 个时钟周期的输出信号保持时间	5h4
---------------	--------	----	---	-----

外部总线保持时间设置寄存器 (R8\_XBUS\_SETUP\_HOLD):

名称	位	访问	描述	复位值
RB_XBUS_SETUP	7	RW	外部总线的地址和数据的建立时间 0: 1 个时钟周期 1: 2 个时钟周期	1h0
Reserved	[6: 5]	-	保留	-
RB_XBUS_HOLD	[4: 0]	RW	外部总线的读写信号结束点时钟数 应该小于或等于 RB_XBUS_CYCLE, 比 RB_XBUS_CYCLE 少出的时钟数用于加大输出信号保持时间 (额外有 1 个)	5h4

## 9.3 外部总线接口应用

### 9.3.1 外部总线接口

外部总线接口包括 1 根读信号引脚 PRD# (PA20)、1 根写信号引脚 PWR# (PA21)、20 根地址引脚 A0-A19 (PA0-PA19) 和 32 根数据引脚 D0-D31 (PD0-PD31)。该接口支持 8 位、16 位和 32 位总线宽度, 可根据所连接的外部总线设备进行配置。如果外部总线设备为 32 位宽, 则地址线 A1 和 A0 无效; 如果外部总线设备为 16 位宽, 则地址线 A0 无效。

32 位宽总线接口:

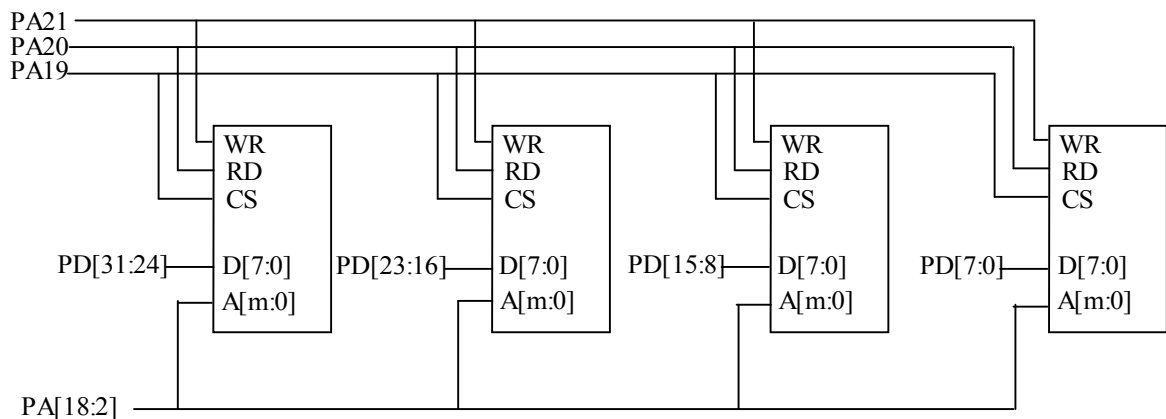


图 9-1 (a) 32 位宽总线接口连接 8 位的存储器芯片



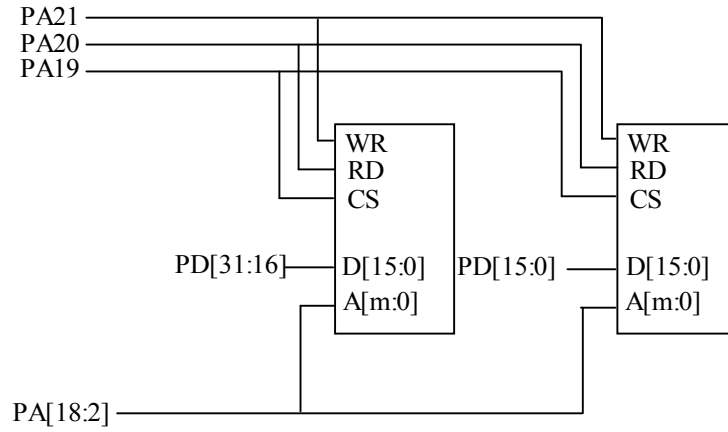


图 9-2 (b) 32 位宽总线接口连接 16 位的存储器芯片

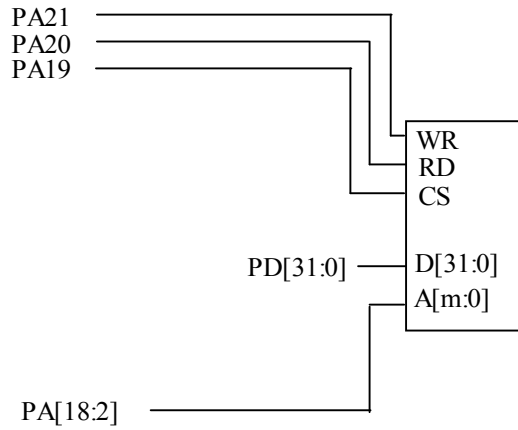


图 9-3 (c) 32 位宽总线接口连接 32 位的存储器芯片

16 位宽存储器接口:

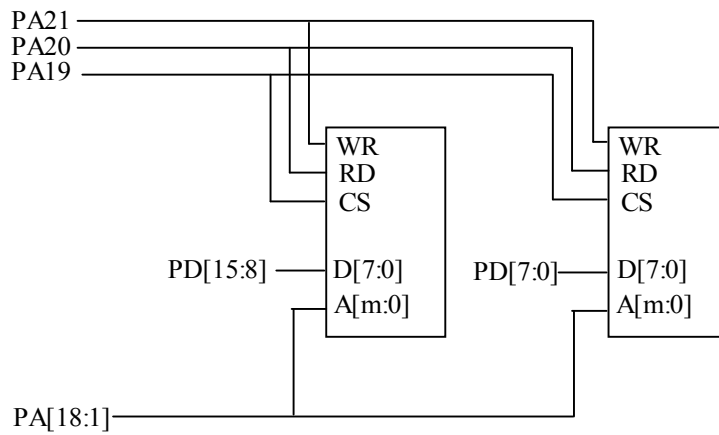


图 9-4 (a) 16 位宽总线接口连接 8 位的存储器芯片

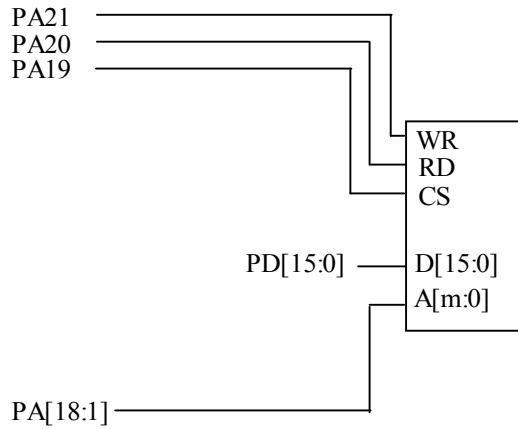


图 9-5 (b) 16 位总线接口连接 16 位的存储器芯片

8 位宽存储器接口:

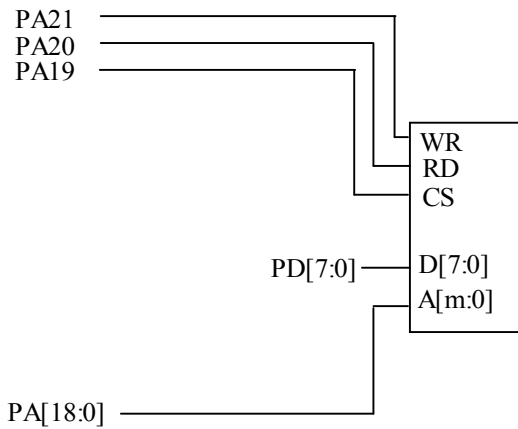


图 9-6 (a) 8 位宽总线接口连接 8 位的存储器芯片

### 9.3.2 典型总线时序

下图所示为典型的外部总线接口读/写访问时序，CLK 为总线时钟频率，RD 为读信号引脚，WR 为写信号引脚。

例如设置 RB\_XBUS\_CYCLE = 0x08, RB\_XBUS\_HOLD = 0x08, RB\_XBUS\_SETUP = 0, 则时序图如下所示:

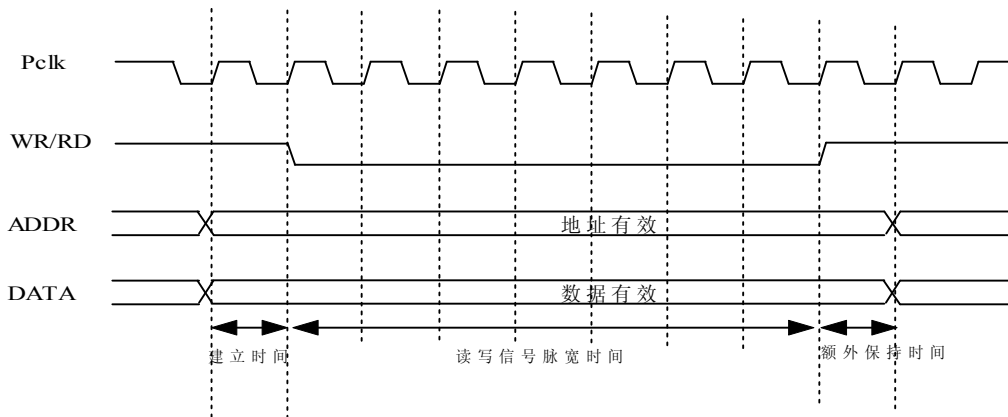


图 9-7 外部线接口读/写访问时序图 1

例如设置 RB\_XBUS\_CYCLE = 0x08, RB\_XBUS\_HOLD = 0x06, RB\_XBUS\_SETUP = 0, 则时序图如下

所示:

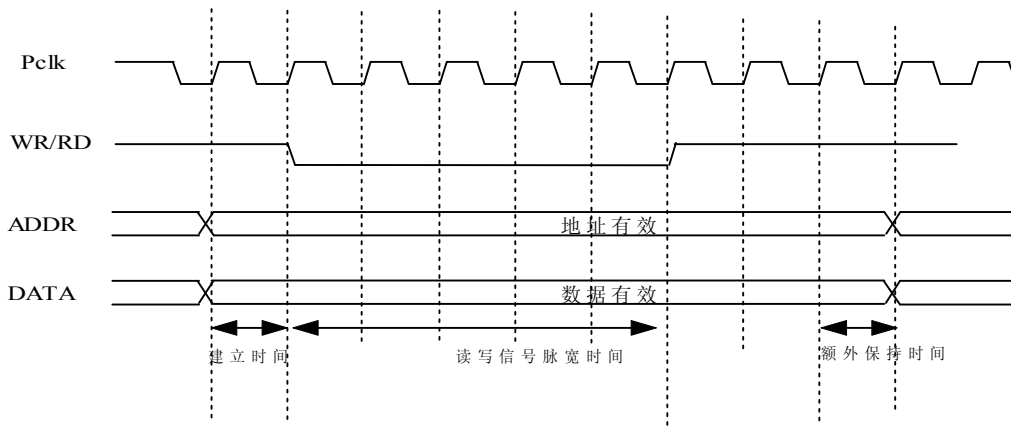


图 9-8 外部线接口读/写访问时序图 2

上图中 RB\_XBUS\_SETUP 位可以设置为 0 或者设置为 1，当设置为 0 时，外部总线建立时间为 1 个时钟周期 (CLK)；当设置为 1 时，外部总线建立时间为 2 个时钟周期 (CLK)。

### 9.3.3 外部总线配置

外部总线接口相关寄存器为写保护寄存器，需要先对其解锁然后再进行操作。

主要配置步骤如下：

(1)、配置外部总线配置寄存器 (R8\_XBUS\_CONFIG)，设置 RB\_XBUS\_ENABLE 位为 1 使能外部总线接口，同时根据需要设置地址位控制域 RB\_XBUS\_ADDR\_OE，以及数据位控制位 RB\_XBUS\_EN\_32BIT；

(2)、配置外部总线时钟控制寄存器 (R8\_XBUS\_CYCLE)，设置总线读写时钟脉宽；配置外部总线时钟建立保持寄存器 (R8\_XBUS\_SETUP\_HOLD)，设置总线建立时间以及总线保持时间；

(3)、配置外部总线接口相应引脚方向。

主要配置程序如下：

```

/* 配置外部总线接口相关寄存器 */
R8_SAFE_ACCESS_SIG = 0x57;           // 解锁步骤 1
R8_SAFE_ACCESS_SIG = 0xA8;           // 解锁步骤 2
R8_XBUS_CONFIG = RB_XBUS_ENABLE | RB_XBUS_ADDR_OE;
R8_XBUS_CYCLE = 0x??;                 // 设置总线读写时钟脉宽
R8_XBUS_SETUP_HOLD = 0x??;           // 设置总线建立时间及保持时间
R8_SAFE_ACCESS_SIG = 0x00;           // 保护，禁止读写

/* 配置外部总线接口相应引脚 */
R32_PA_DIR |= ( PWR | PRD | 0xFFFF ); // 可以仅使用部分地址引脚

```

## 第 10 章 被动并口

### 10.1 被动并口简介

CH563 芯片具有一个 8 位的被动并口。该被动并口包括中断输出引脚 (SLVI#)、命令数据选择输入引脚 (SLVA)、片选输入引脚 (SLVCS#)、读信号输入引脚 (PRD#)、写信号输入引脚 (PWR#) 和 8 位输入输出数据引脚。

被动并口特性：

- (1)、8 位数据接口；
- (2)、独立的数据输入输出寄存器；
- (3)、多种中断状态及中断控制；
- (4)、支持命令输入及数据输入；
- (5)、支持状态输出及数据输出；

当命令数据选择引脚 (SLVA) 为 1 时，输入的数据被认为是命令输入；

当命令数据选择引脚 (SLVA) 为 0 时，输入的数据被认为是数据输入；

当命令数据选择引脚 (SLVA) 为 1 时，输出的数据被认为是状态输出；

当命令数据选择引脚 (SLVA) 为 0 时，输出的数据被认为是数据输出。

### 10.2 被动并口寄存器描述

被动并口相关寄存器物理起始地址为：0x0040 0000

被动并口相关寄存器列表 (地址范围：0x14---0x43)

表 10-1 被动并口相关寄存器列表

名称	偏移地址	描述	复位值
R8_SLV_CONFIG	0x14	被动并口配置寄存器	8h00
R8_SLV_DOUT	0x16	被动并口数据输出寄存器	8h00
R8_SLV_STATUS	0x17	被动并口状态输出寄存器	8h00
R8_INT_FLAG_SLV	0x42	被动并口中断标志位	8h00
R8_INT_SLV_DIN	0x43	被动并口数据输入寄存器	8h00

配置寄存器 (R8\_SLV\_CONFIG)：

名称	位	访问	描述	复位值
Reserved	[7: 4]	-	保留	-
RB_SLV_IE_RD	3	RWA	数据读取中断使能/禁止位 0: 禁止 1: 使能	1h0
RB_SLV_IE_WR	2	RWA	数据写入中断使能/禁止位 0: 禁止 1: 使能	1h0
RB_SLV_IE_CMD	1	RWA	命令写入中断使能/禁止位 0: 禁止 1: 使能	1h0
RB_SLV_ENABLE	0	RWA	被动并口使能/禁止位 0: 禁止 1: 使能	1h0

数据输出寄存器 (R8\_SLV\_DOUT)：

名称	位	访问	描述	复位值
----	---	----	----	-----

SLV_DOUT	[7: 0]	保留	被动并口输出数据，命令数据选择引脚 (SLVA) 为 0 时，输出此寄存器值	8h0
----------	--------	----	--	-----

状态输出寄存器 (R8\_SLV\_STATUS) :

名称	位	访问	描述	复位值
SLV_STATUS	[7: 0]	保留	被动并口输出状态，命令数据选择引脚 (SLVA) 为 1 时，输出此寄存器值	8h0

中断标志寄存器 (R8\_INT\_FLAG\_SLV) :

名称	位	访问	描述	复位值
RB_IF_SLV_RD	7	RW1	被动并口数据取走中断标志位 0: 数据未取走 1: 数据已取走	1h0
RB_IF_SLV_WR	6	RW1	被动并口数据输入中断标志位 0: 未有数据输入 1: 已有数据输入	1h0
RB_IF_SLV_CMD	5	RO	同步后的被动并口命令输入标志位 0: 数据输入时 SLVA 引脚为 0，数据 1: 数据输入时 SLVA 引脚为 1，命令	1h0
RB_IF_SLV_CMDO	4	RO	原始的被动并口命令输入标志位	1h0
Reserved	[3:0]	-	保留	-

数据输入寄存器 (R8\_INT\_SLV\_DIN) :

名称	位	访问	描述	复位值
INT_SLV_DIN	[7: 0]	RO	被动并口数据输入 被动并口接收到数据后存放于此寄存器	8h0

### 10.3 被动并口应用

CH563 芯片的 8 位被动并口在使用前，必须先对其进行初始化。

主要配置步骤如下：

(1)、配置被动并口配置寄存器 (R8\_SLV\_CONFIG)，设置 RB\_SLV\_ENABLE 位为 1 使能被动并口，同时根据需要设置数据读取、数据输入和命令输入等中断使能。由于此寄存器为写保护寄存器，需要先对其解锁然后再进行操作；

(2)、配置被动并口相应引脚方向。

主要配置程序如下：

```

/* 配置被动并口配置寄存器 */
R8_SAFE_ACCESS_SIG = 0x57;           // 解锁步骤 1
R8_SAFE_ACCESS_SIG = 0xA8;           // 解锁步骤 2
R8_SLV_CONFIG = ( RB_SLV_ENABLE | RB_SLV_IE_CMD | RB_SLV_IE_WR | RB_SLV_IE_RD );
R8_SAFE_ACCESS_SIG = 0x00;           // 保护，禁止读写

/* 配置被动并口相应引脚 */
R32_PA_DIR &= ~( PIN_PARA_A0 | PIN_PARA_PCS | PIN_PARA_RD | PIN_PARA_WR );

```

被动并口接收数据或命令步骤：

(1)、等待中断标志寄存器 (R8\_INT\_FLAG\_SLV) 中的 RB\_IF\_SLV\_WR 位置 1，该位置 1 表示被动并

口上有数据或命令写入；

(2)、判断 RB\_IF\_SLV\_CMD 是否为 1，如果该位为 1 表示接收到命令；如果该位为 0，表示接收到数据；

(3)、从数据输入寄存器 (R8\_INT\_SLV\_DIN) 读取被动并口上写入的数据或命令；

(4)、清中断标志寄存器 (R8\_INT\_FLAG\_SLV) 中的 RB\_IF\_SLV\_WR 位，该位写 1 清 0。

被动并口发送状态步骤：

(1)、将需要发送的状态数据写入被动并口状态输出寄存器 (R8\_SLV\_STATUS)，可以提前预置；

(2)、等待被动并口中断状态寄存器 (R8\_INT\_FLAG\_SLV) 中的 RB\_IF\_SLV\_RD 位置 1，该位置 1 表示状态或数据已被取走；

(3)、清中断标志寄存器 (R8\_INT\_FLAG\_SLV) 中的 RB\_IF\_SLV\_RD 位，该位写 1 清 0。

被动并口发送数据步骤：

(1)、将需要发送的数据写入数据输出寄存器 (R8\_SLV\_DOUT)；

(2)、等待被动并口中断状态寄存器 (R8\_INT\_FLAG\_SLV) 中的 RB\_IF\_SLV\_RD 位置 1，该位置 1 表示状态或数据已被取走；

(3)、清中断标志寄存器 (R8\_INT\_FLAG\_SLV) 中的 RB\_IF\_SLV\_RD 位，该位写 1 清 0。

## 第 11 章 通用定时器 TIMx

### 11.1 TIMx 简介

CH563 芯片带有 4 个 28 位定时器，TIM0、TIM1、TIM2 和 TIM3，最长定时时间为  $2^{28}$  个时钟周期。所有定时器均支持 PWM 功能，支持中断功能，同时定时器 0, 1, 2 支持捕获以及 PWM 的 DMA 功能。特性：

- (1)、4 个 28 位定时器，每个定时器定时时间最大为  $2^{28}$  个时钟周期；
- (2)、每个定时器都支持 PWM 功能；
- (3)、定时器 0, 1, 2 支持捕获功能；
- (4)、每个定时器都支持定时器中断，TIM0、TIM1 和 TIM2 支持 DMA 中断；
- (5)、定时器 0, 1, 2 支持 PWM 以及捕获的 DMA 功能，捕获功能可设置为电平变化捕获功能和高或低电平保持时间捕获功能；
- (6)、PWM 功能支持动态的调整 PWM 占空比设置；
- (7)、定时器 3 支持外部输入时钟的计数器功能。

### 11.2 TIMx 寄存器描述

TIM0 相关寄存器物理起始地址为：0x0040 8000

TIM0 相关寄存器列表(地址范围：0x00—0x1D)

表 11-1 TIM0 相关寄存器列表

名称	偏移地址	描述	复位值
R8_TMRO_CTRL_MOD	0x00	模式设置寄存器	8h00
R8_TMRO_CTRL_DMA	0x01	DMA 控制寄存器	8h00
R8_TMRO_INTER_EN	0x02	中断使能寄存器	8h00
R8_TMRO_INT_FLAG	0x06	中断标志寄存器	8h00
R8_TMRO_FIFO_COUNT	0x07	计数状态寄存器	8h00
R32_TMRO_COUNT	0x08	当前计数值寄存器	32h0000 0000
R32_TMRO_CNT_END	0x0C	计数终值寄存器	32h0000 0000
R32_TMRO_FIFO	0x10	FIFO 寄存器	32h0000 0000
R16_TMRO_DMA_NOW	0x14	DMA 当前缓冲区地址	16h0000
R16_TMRO_DMA_BEG	0x18	DMA 开始缓冲区地址	16h0000
R16_TMRO_DMA_END	0x1C	DMA 结束缓冲区地址	16h0000

TIM1 相关寄存器物理起始地址为：0x0040 8400

TIM1 相关寄存器列表(地址范围：0x00—0x1D)

表 11-2 TIM1 相关寄存器列表

名称	偏移地址	描述	复位值
R8_TMR1_CTRL_MOD	0x00	模式设置寄存器	8h00
R8_TMR1_CTRL_DMA	0x01	DMA 控制寄存器	8h00
R8_TMR1_INTER_EN	0x02	中断使能寄存器	8h00
R8_TMR1_INT_FLAG	0x06	中断标志寄存器	8h00
R8_TMR1_FIFO_COUNT	0x07	计数状态寄存器	8h00
R32_TMR1_COUNT	0x08	当前计数值寄存器	32h0000 0000
R32_TMR1_CNT_END	0x0C	计数终值寄存器	32h0000 0000
R32_TMR1_FIFO	0x10	FIFO 寄存器	32h0000 0000
R16_TMR1_DMA_NOW	0x14	DMA 当前缓冲区地址	16h0000

R16_TMR1_DMA_BEG	0x18	DMA 开始缓冲区地址	16h0000
R16_TMR1_DMA_END	0x1C	DMA 结束缓冲区地址	16h0000

TIM2相关寄存器物理起始地址为：0x0040 8800

TIM2 相关寄存器列表(地址范围：0x00---0x1D)

表 11-3 TIM2 相关寄存器列表

名称	偏移地址	描述	复位值
R8_TMR2_CTRL_MOD	0x00	模式设置寄存器	8h00
R8_TMR2_CTRL_DMA	0x01	DMA 控制寄存器	8h00
R8_TMR2_INTER_EN	0x02	中断使能寄存器	8h00
R8_TMR2_INT_FLAG	0x06	中断标志寄存器	8h00
R8_TMR2_FIFO_COUNT	0x07	计数状态寄存器	8h00
R32_TMR2_COUNT	0x08	当前计数值寄存器	32h0000 0000
R32_TMR2_CNT_END	0x0C	计数终值寄存器	32h0000 0000
R32_TMR2_FIFO	0x10	FIFO 寄存器	32h0000 0000
R16_TMR2_DMA_NOW	0x14	DMA 当前缓冲区地址	16h0000
R16_TMR2_DMA_BEG	0x18	DMA 开始缓冲区地址	16h0000
R16_TMR2_DMA_END	0x1C	DMA 结束缓冲区地址	16h0000

TIM3相关寄存器物理起始地址为：0x0040 8C00

TIM3 相关寄存器列表(地址范围：0x00---0x10)

表 11-4 TIM3 相关寄存器列表

名称	偏移地址	描述	复位值
R8_TMR3_CTRL_MOD	0x00	模式设置寄存器	8h00
R8_TMR3_INTER_EN	0x02	中断使能寄存器	8h00
R8_TMR3_INT_FLAG	0x06	中断标志寄存器	8h00
R8_TMR3_FIFO_COUNT	0x07	计数状态寄存器	8h00
R32_TMR3_COUNT	0x08	当前计数值寄存器	32h0000 0000
R32_TMR3_CNT_END	0x0C	计数终值寄存器	32h0000 0000
R32_TMR3_FIFO	0x10	FIFO 寄存器	32h0000 0000

模式设置寄存器(R8\_TMRx\_CTRL\_MOD)：

名称	位	访问	描述	复位值
RB_TMR_CATCH_EDGE	[7: 6]	RW	<b>捕获模式边沿触发方式设置域</b> 00: 禁止触发 01: 捕获任何边沿变化之间的时间 10: 捕获下降沿到下降沿之间时间 11: 捕获上升沿到上升沿之间时间	2h0
RB_TMR_PWM_REPEAT	[7: 6]	RW	<b>PWM 重复模式设置域</b> 00: 重复 1 次 01: 重复 4 次 10: 重复 8 次 11: 重复 16 次	2h0
RB_TMR3_MODE_COUNT	5	RW	<b>TIM3 外部时钟计数器模式设置位</b> 0: 定时、PWM 以及捕获模式 1: 外部时钟计数器模式	1h0
RB_TMR_MODE_NRZI	5	RW	<b>TIM0、TIM1 串行编解码模式</b> 0: 定时、PWM 以及捕获模式	1h0



			1: 保留	
RB_TMR_CAT_WIDTH	4	RW	<b>捕获模式下最小捕获脉宽设置位</b> 0: 16 个时钟周期, 小于则忽略 1: 8 个时钟周期, 小于则忽略	1h0
RB_TMR_OUT_POLAR	4	RW	<b>PWM 模式下默认输出极性设置位</b> 0: 默认低电平, 高电平有效 1: 默认高电平, 低电平有效	1h0
RB_TMR_OUT_EN	3	RW	<b>定时器输出使能/禁止位</b> 0: 定时器输出禁止 1: 定时器输出使能	1h0
RB_TMR_COUNT_EN	2	RW	<b>定时器计数使能/禁止位</b> 0: 定时器计数禁止 1: 定时器计数使能	1h0
RB_TMR_ALL_CLEAR	1	RW	<b>计数器的 FIFO 和 COUNT 寄存器清 0 位</b> 0: 无动作 1: 清除	1h0
RB_TMR_MODE_IN	0	RW	<b>定时器输出模式设置位</b> 0: 定时器/PWM 模式 1: 捕获模式	1h0

DMA 控制寄存器 (R8\_TMRx\_CTRL\_DMA ):

名称	位	访问	描述	复位值
Reserved	[7: 3]	-	-	-
RB_TMR_DMA_LOOP	2	RW	<b>DMA 地址循环模式使能/禁止位</b> 0: 禁止 DMA 地址循环模式功能 1: 使能 DMA 地址循环模式功能 如果使能 DMA 地址循环模式功能, 当 DMA 地址增加到设置的末尾地址时, 自动循环指向设置的首地址 注: TIM3 不支持	1h0
RB_TMR_DMA_BURST	1	RW	<b>DMA 块操作使能/禁止位</b> 0: 禁止 DMA 块操作功能 1: 使能 DMA 块操作功能 如果使能 DMA 块操作功能, 则该 DMA 更少占用系统总线 注: TIM3 不支持	1h0
RB_TMR_DMA_ENABLE	0	RW	<b>DMA 功能使能/禁止位</b> 0: 禁止 DMA 功能 1: 使能 DMA 功能 注: TIM3 不支持	1h0

中断使能寄存器 (R8\_TMRx\_INTER\_EN ):

名称	位	访问	描述	复位值
RB_TMR3_FORCE_EN	7	RW	<b>TIM0、TIM1 和 TIM2 强制同时使能位</b> 0: 无效 1: TIM0、TIM1 和 TIM2 同时使能 该位独立于 RB_TMR_COUNT_EN 位	1h0

Reserved	6	-	-	-
RB_TMR_IE_DMA_ERR	5	RW	<b>DMA 错误响应中断使能/禁止位</b> 0: 禁止 1: 使能	1h0
RB_TMR_IE_FIFO_OV	4	RW	<b>FIFO 溢出中断使能/禁止位</b> 0: 禁止 1: 使能	1h0
RB_TMR_IE_DMA_END	3	RW	<b>DMA 结束中断使能/禁止位</b> 0: 禁止 1: 使能	1h0
RB_TMR_IE_FIFO_HF	2	RW	<b>FIFO 过半中断使能/禁止位</b> 0: 禁止 1: 使能	1h0
RB_TMR_IE_DATA_ACT	1	RW	<b>捕获模式下电平变化中断使能/禁止位</b> 0: 禁止 1: 使能 <b>PWM 模式下 PWM 结束中断使能/禁止位</b> 0: 禁止 1: 使能	1h0
RB_TMR_IE_CYC_END	0	RW	<b>捕获模式下捕获超时中断使能/禁止位</b> 0: 禁止 1: 使能 <b>PWM 模式下 PWM 时钟周期结束使能/禁止位</b> 0: 禁止 1: 使能	1h0

中断标志寄存器 (R8\_TMRx\_INT\_FLAG):

名称	位	访问	描述	复位值
Reserved	[7: 6]	-	-	-
RB_TMR_IF_DMA_ERR	5	RW	<b>DMA 响应错误标志位</b> 0: 无错误发生 1: DMA 发生错误	1h0
RB_TMR_IF_FIFO_OV	4	RW	<b>FIFO 溢出标志位</b> 0: 未溢出 1: 已溢出	1h0
RB_TMR_IF_DMA_END	3	RW	<b>DMA 完成标志位</b> 0: 未完成 1: 已完成	1h0
RB_TMR_IF_FIFO_HF	2	RW	<b>FIFO 过半标志位</b> 0: FIFO 计数未过半 1: FIFO 计数已过半	1h0
RB_TMR_IF_DATA_ACT	1	RW	<b>捕获模式下捕获到边沿变化标志位</b> 0: 未捕获到边沿变化 1: 捕获到边沿变化 <b>PWM 模式下 PWM 输出完成标志位</b> 0: 未完成	1h0

			1: 已完成	
RB_TMR_IF_CYC_END	0	RW	捕获模式下超时标志位 0: 未超时 1: 已超时 PWM 模式下 PWM 时钟周期结束标志位 0: 未结束 1: 已结束	1h0

计数状态寄存器 (R8\_TMRx\_FIFO\_COUNT):

名称	位	访问	描述	复位值
TMRx_FIFO_COUNT	[7: 0]	RO	FIFO 计数	8h0

当前计数值寄存器 (R32\_TMRx\_COUNT):

名称	位	访问	描述	复位值
Reserved	[31: 28]	-	-	-
TMRx_COUNT	[27: 0]	RO	计数器当前计数值	28h0

计数终值寄存器 (R32\_TMRx\_CNT\_END):

名称	位	访问	描述	复位值
Reserved	[31: 28]	-	保留	-
TMRx_CNT_END	[27: 0]	RW	定时器模式下定时时钟数; PWM 模式下 PWM 周期总时钟数; 捕获模式下捕获超时时钟数; 注: R32_TMRx_COUNT 是从 0 起计数, 所以最大值为 R32_TMRx_CNT_END 减 1	28h0

FIFO 寄存器 (R32\_TMRx\_FIFO):

名称	位	访问	描述	复位值
Reserved	[31: 28]	-	保留	-
TMRx_FIFO	[27: 0]	RO/ WO	FIFO 数据寄存器	28h0

DMA 当前缓冲区地址 (R16\_TMRx\_DMA\_NOW):

名称	位	访问	描述	复位值
TMRx_DMA_NOW	[15: 0]	RW	DMA 数据缓冲区当前地址 可以作为已转换次数的计算, 计算方法为: $COUNT = (TMR\_DMA\_NOW - TMR\_DMA\_BEG) / 4$	16h0

DMA 开始缓冲区地址 (R16\_TMRx\_DMA\_BEG):

名称	位	访问	描述	复位值
TMRx_DMA_BEG	[15: 0]	RW	DMA 数据缓冲区开始地址 即 PWM 进行数据发送或者捕获模式 下, 开始捕获到的数据从此缓冲区 地址开始, 该地址必须 4 字节对齐	16h0

DMA 结束缓冲区地址 (R16\_TMRx\_DMA\_END):

名称	位	访问	描述	复位值
TMRx_DMA_END	[15: 0]	RW	<b>DMA 数据缓冲区结束地址</b> 即 PWM 进行数据发送或者捕获模式下, 开始捕获到的数据至此缓冲区地址结束, 该地址必须 4 字节对齐	16h0

## 11.3 TIMx 功能

### 11.3.1 定时、计数功能

CH563 的 4 个定时器, 每一个支持最长定时时间为  $2^{28}$  个时钟周期。如果系统时钟周期为 100M, 则最长定时时间为:  $10\text{ns} * 2^{28} \approx 2.68\text{s}$ 。如果系统时钟低于 100M, 则定时时间更长。

4 个定时器都有独立的中断, 每一个中断支持 FIQ 中断和 IRQ 中断。

定时功能寄存器初始化如下:

- (1)、设置寄存器 R32\_TMR\_CNT\_END 为需要定时的时间值;  
具体计算方法为:  $\text{Time} = \text{Pclk} * \text{R32\_TMR\_CNT\_END}$
- (2)、设置寄存器 R8\_TMR\_CTRL\_MOD 中的 RB\_TMR\_MODE\_IN 位为 0, RB\_TMR\_ALL\_CLEAR 位为 0;
- (3)、将寄存器 R8\_TMR\_CTRL\_MOD 的 RB\_TMR\_COUNT\_EN 位置 1, 启动定时器功能;
- (4)、定时时间结束时, 寄存器 R8\_INT\_FLAG\_0 的 RB\_IF\_TMR 位将置 1。

### 11.3.2 PWM 功能

CH563 芯片的 4 个定时器, 均具有 PWM 功能。PWM 可设置默认输出极性为高电平或低电平, 重复次数可选为 1, 4, 8 或 16 次, 该重复功能结合 DMA 可以用于模仿 DAC 的效果。PWM 输出最短时间周期为 1 个系统时钟, 可动态修改 PWM 的占空比, 模仿出特殊波形, 例如正弦波。

PWM 功能操作:

PWM 输出时需要设置寄存器 (R32\_TMRx\_FIFO) 和寄存器 (R32\_TMRx\_CNT\_END), R32\_TMRx\_FIFO 为数据寄存器, R32\_TMRx\_CNT\_END 为 PWM 总周期寄存器。

PWM 操作步骤如下:

- (1)、设置 PWM 总周期寄存器 R32\_TMR\_CNT\_END, 最小值为 1, 该寄存器的值必须大于等于 R32\_TMR\_FIFO 寄存器的值;
- (2)、设置数据寄存器 R32\_TMR\_FIFO, 最小值为 0, 对应占空比 0%, 最大值同 R32\_TMR\_CNT\_END, 对应占空比 100%, 支持连续动态数据 (DMA), 可以模仿出特殊波形;
- (3)、将模式设置寄存器 (R8\_TMRx\_CTRL\_MOD) 中的 RB\_TMR\_MODE\_IN 位清 0, 启用 PWM 模式; 同时将 RB\_TMR\_ALL\_CLEAR 位清 0 强制清除 FIFO 和 COUNT; 如果需要设置重复次数, 则根据需要设置 RB\_TMR\_PWM\_REPEAT 域。如果当前定时器是 TIM0 或 TIM1, 则需要将 RB\_TMR\_MODE\_NRZI 位清 0, 如果当前定时器是 TIM3, 则需要将 RB\_TMR3\_MODE\_COUNT 位清 0;
- (4)、将模式设置寄存器 (R8\_TMRx\_CTRL\_MOD) 中的 RB\_TMR\_COUNT\_EN 位和 RB\_TMR\_OUT\_EN 位置 1, 开启 PWM 功能;
- (5)、将 PWM 对应的 I/O 引脚设置为输出;
- (6)、如果需要启用中断则设置相应的中断使能寄存器位;
- (7)、PWM 完成后, 如果开启中断则产生相对应的定时器中断, 同时通过读取 TMR\_INT\_FLAG 寄存器了解 PWM 是否完成以及 PWM 过程中是否产生错误;

例如: 设置 RB\_TMR\_OUT\_POLAR 位为 0, R32\_TMR\_FIFO 为 6, R32\_TMR\_CNT\_END 为 18, 则产生 PWM 的基本时序图如下所示, 其占空比为:

$$\text{PWM 占空比} = \text{R32\_TMR\_FIFO} / \text{R32\_TMR\_CNT\_END} = 1/3$$

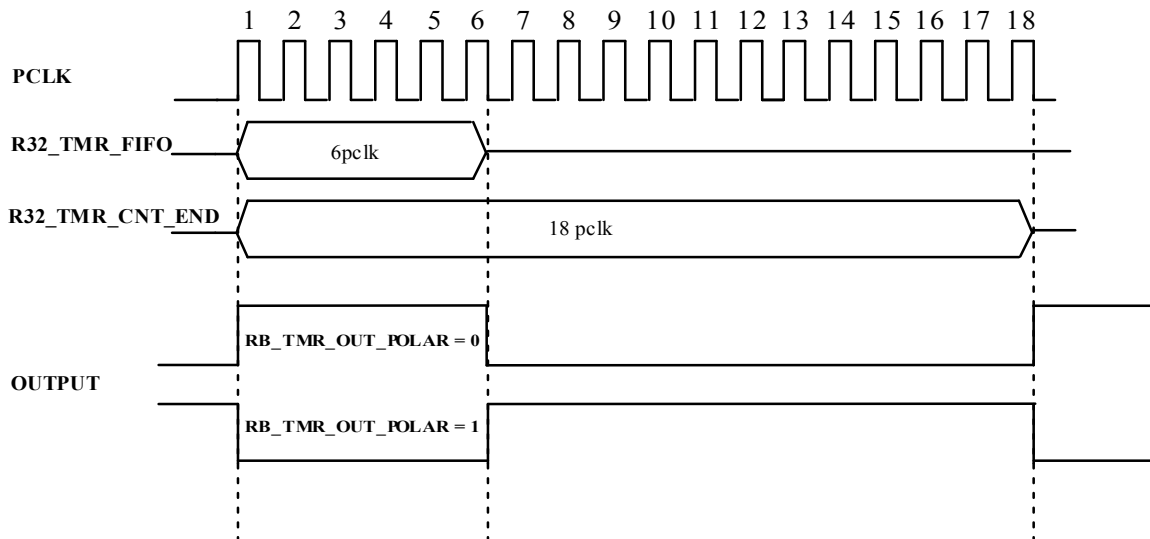


图 11-1 PWM 输出时序图

如果 RB\_TMR\_PWM\_REPEAT 域设置为 00 则表示上述过程重复 1 次，01 表示重复 4 次，10 表示重复 8 次，11 表示重复 16 次。重复之后再取 FIFO 中的下一个数据继续。

### 11.3.3 捕获功能

CH563 芯片的 4 个定时器都具备捕获功能，TIM0、TIM1、TIM2 捕获功能支持 DMA 方式存储。捕获最短时间周期可以选择 8 个时钟周期或 16 个时钟周期，捕获模式可以选择任何边沿触发开始至任何边沿触发结束、上升沿触发开始至上升沿触发结束或下降沿触发开始至下降沿触发结束三种模式。以下为捕获触发模式说明表：

表 11-1 捕获触发模式说明表

捕获模式选择位 (RB_TMR_CATCH_EDGE)	触发方式	图示
00	禁止捕获	无
01	边沿触发	
10	下降沿至下降沿	
11	上升沿至上升沿	

边沿触发模式下有 2 种触发状态，可以捕获高电平宽度或低电平宽度。数据寄存器（R32\_TMR\_FIFO）的有效数据最高位（位 27）为 1 表示捕获电平为高电平，反之则捕获低电平。如果连续多组数据的位 27 都是 1（或 0），说明该高（或低）电平的宽度超过超时值，需多组累计。

下降沿至下降沿、或者上升沿至上升沿触发模式下，可以捕获一个输入变化周期。数据寄存器（R32\_TMR\_FIFO）的有效数据最高位（位 27）为 0 表示正常采样到一个周期，为 1 则表示输入变化周期超过超时值 R32\_TMR\_CNT\_END，需加上后一组数据累计为单个输入变化周期。

捕获周期最短可以选择 8 个时钟周期或 16 个时钟周期，再短则忽略。具体说明如下图所示：

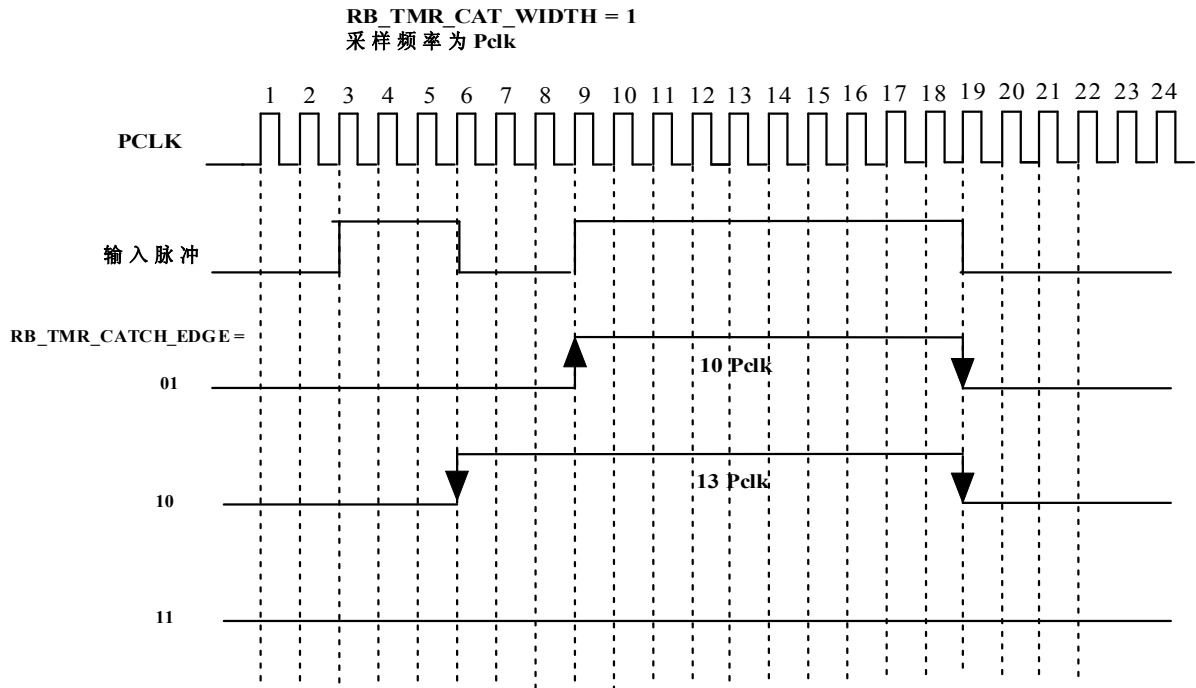


图 11-2 捕获周期为 8 个时钟周期

如上图所示，每个时钟周期内采样一次，

当 RB\_TMR\_CATCH\_EDGE = 2b01 时，设置为边沿触发采样，采样到的时间宽度为 10Pclk；

当 RB\_TMR\_CATCH\_EDGE = 2b10 时，设置为下降沿至下降沿采样，采样到的时间宽度为 13Pclk；

当 RB\_TMR\_CATCH\_EDGE = 2b11 时，设置为上升沿至上升沿采样，采样到的时间宽度为 0 (由于输入脉冲的两个上升沿时间为 6 个时钟周期，低于当前设置的最小捕获脉冲宽度)。

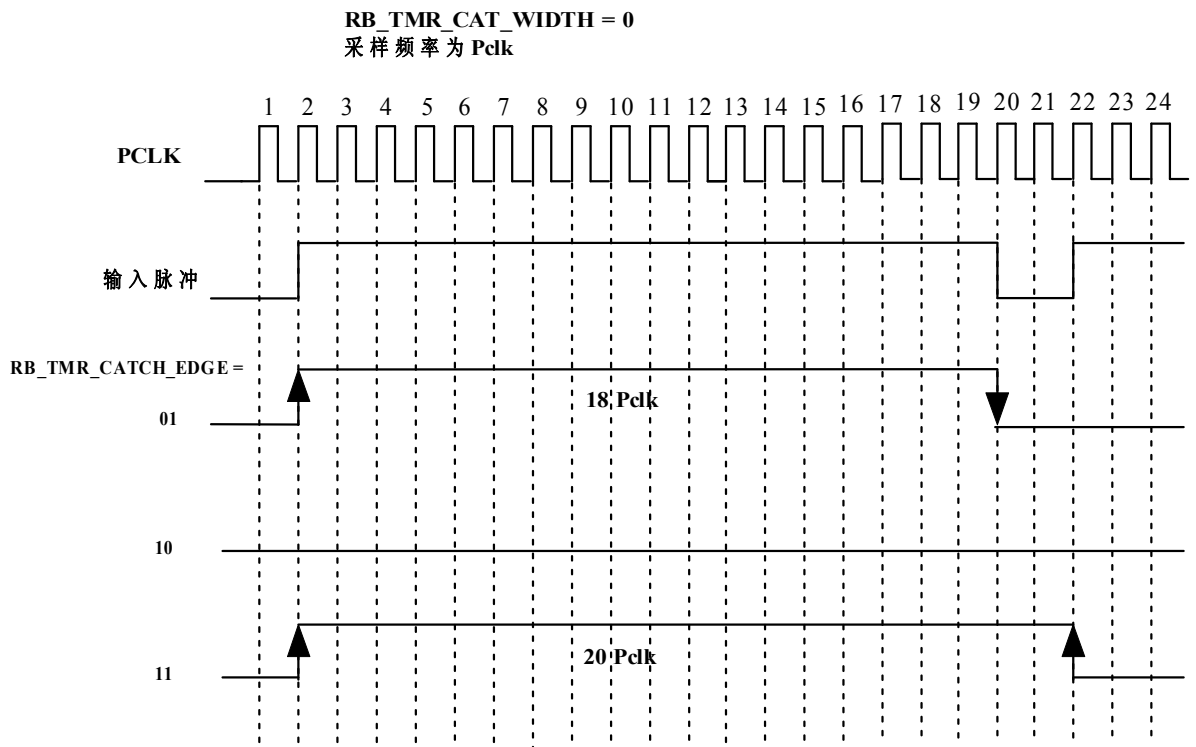


图 11-3 捕获周期为 16 个时钟周期

如上图所示，每个时钟周期内采样一次，

当 RB\_TMR\_CATCH\_EDGE = 2b01 时，设置为边沿触发采样，采样到的时间宽度为 18Pclk；  
当 RB\_TMR\_CATCH\_EDGE = 2b10 时，设置为下降沿至下降沿采样，采样到的时间宽度为 0；  
当 RB\_TMR\_CATCH\_EDGE = 2b11 时，设置为上升沿至上升沿采样，采样到的时间宽度为 20Pclk。

#### 捕获模式操作步骤:

(1)、设置寄存器 R32\_TMR\_CNT\_END 用于设定捕获超时时间，默认最大超时时间为  $2^{28}$  个时钟周期，建议设置合理的超时，避免输入长时间无变化时长时间无数据，如果在最大超时时间内没有检测到电平变化，则 R32\_TMR\_FIFO 寄存器的位 27 置 1；

(2)、将捕获对应的 I/O 引脚方向设置为输入；

(3)、将模式设置寄存器 (R8\_TMRx\_CTRL\_MOD) 的 RB\_TMR\_MODE\_IN 位置 1，同时 RB\_TMR\_ALL\_CLEAR 位清 0，用于清除 FIFO 和 COUNT。如果当前定时器是 TIM3，则将 RB\_TMR3\_MODE\_COUNT 位清 0，如果当前定时器是 TIM0 或 TIM1，则将 RB\_TMR\_MODE\_NRZI 位清 0。根据捕获精度需要，可以将 RB\_TMR\_CAT\_WIDTH 置 1 或清 0，同时设置 RB\_TMR\_CATCH\_EDGE 位选择捕获模式；

(4)、如果需要启用中断，则将寄存器 R8\_INT\_EN\_IRQ\_0 中的 RB\_IE\_IRQ\_TMR 位置 1，启动定时器中断；

(5)、如果需要采用 DMA 方式保存捕获的数据，则需要将寄存器 R16\_TMR\_DMA\_BEG 设置为存储捕获数据缓冲区的首地址，将寄存器 R16\_TMR1\_DMA\_END 设置为存储捕获数据缓冲区的结束地址；

(6)、将寄存器 R8\_TMR\_CTRL\_MOD 的 RB\_TMR\_COUNT\_EN 位置 1，启动捕获功能；

(7)、捕获完成后，寄存器 R8\_INT\_FLAG\_0 中的 RB\_IF\_TMR 位将置 1，同时寄存器 R8\_TMR\_INT\_FLAG 会产生相应的中断状态。默认捕获的数据存放在寄存器 R32\_TMR\_FIFO 中，如果采用 DMA 数据传输，则捕获到的数据自动存放在 DMA 设置的数据缓冲区中。

## 第 12 章 模数转换器 ADC

### 12.1 ADC 简介

CH563 芯片具有 1 个 10 位逐次逼近型模拟数字转换器。该模拟数字转换器具有 3 个通道，每个通道转换均具有 DMA 功能。

ADC 特性：

- (1)、10 位分辨率；
- (2)、ADC 输入电压范围： $0 \leq V_{IN} \leq AV_{RT}$ ；
- (3)、ADC 通道 0、1，可设置为自动交替转换模式；
- (4)、采样脉冲宽度可选为 1 个时钟周期或 2 个时钟周期；
- (5)、通道 0、1、2，为独立通道，均具备 DMA 功能；
- (6)、可选自动采样或手动采样模式；
- (7)、支持设定参考值在到达后触发中断；

### 12.2 ADC 寄存器描述

ADC 相关寄存器物理起始地址为：0x0040 A000

ADC 相关寄存器列表 (地址范围：0x00---0x1F)

表 12-1 ADC 相关寄存器列表

名称	偏移地址	描述	复位值
R8_ADC_CTRL_MOD	0x00	ADC 模式控制寄存器	8h00
R8_ADC_CTRL_DMA	0x01	DMA 控制寄存器	8h00
R8_ADC_INTER_EN	0x02	中断使能寄存器	8h00
R8_ADC_CLOCK_DIV	0x03	时钟分频系数寄存器	8h10
R16_ADC_DATA	0x04	转换数据寄存器	8h00
R8_ADC_INT_FLAG	0x06	中断状态寄存器	8h40
R8_ADC_FIFO_COUNT	0x07	FIFO 计数寄存器	8h00
R16_ADC_CMP_VALUE	0x0C	比较模式参考值寄存器	16h0000
R16_ADC_FIFO	0x10	ADC FIFO 寄存器	16h0000
R16_ADC_DMA_NOW	0x14	DMA 当前缓冲区地址寄存器	16h0000
R16_ADC_DMA_BEG	0x18	DMA 开始缓冲区地址寄存器	16h0000
R16_ADC_DMA_END	0x1C	DMA 结束缓冲区地址寄存器	16h0000

ADC 模式控制寄存器 (R8\_ADC\_CTRL\_MOD)：

名称	位	访问	描述	复位值
RB_ADC_POWER_ON	7	RW	<b>ADC 功能模块使能/禁止位</b> 0：禁止 1：使能，使能时间需要数微秒	1h0
RB_ADC_SAMPLE_WID	6	RW	<b>ADC 自动采样脉宽设置位</b> 0：1 时钟周期 1：2 时钟周期	1h0
RB_ADC_CHAN_MOD	[5: 4]	RW	<b>ADC 通道选择域</b> 00：选择通道 0 01：选择通道 1 10：选择通道 2 11：通道 0 和 1 自动切换转换	2h0
RB_ADC_CYCLE_CLK	[3: 0]	RW	<b>ADC 时钟采样模式设置位</b>	4h0



			0: 手动采样 其它: 自动采样周期的时钟数	
--	--	--	---------------------------	--

DMA 控制寄存器 (R8\_ADC\_CTRL\_DMA):

名称	位	访问	描述	复位值
RB_ADC_MAN_SAMPLE	7	RW	<b>ADC 手动采样控制位</b> 0: 停止采样 1: 开始采样	1h0
RB_ADC_CHAN_OE	6	RW	<b>ADC 通道控制 ADCS 输出使能/禁止位</b> 0: 禁止 1: 使能	1h0
Reserved	[5: 3]	-	保留	-
RB_ADC_DMA_LOOP	2	RW	<b>DMA 地址循环功能使能/禁止位</b> 0: 禁止循环功能 1: 使能循环功能 如果启用 DMA 地址循环功能, 则当上次 DMA 结束后, DMA 地址自动重新装载为寄存器 R16_ADC_DMA_BEG 中的值	1h0
RB_ADC_DMA_BURST	1	RW	<b>DMA 块操作使能/禁止位</b> 0: 禁止 1: 使能	1h0
RB_ADC_DMA_ENABLE	0	RW	<b>DMA 功能使能/禁止位</b> 0: 禁止 DMA 功能 1: 使能 DMA 功能	1h0

中断使能寄存器 (R8\_ADC\_INTER\_EN):

名称	位	访问	描述	复位值
RB_ADC_CMP_MOD_GT	7	RW	<b>ADC 参考值大小比较使能/禁止位</b> 0: 低于参考值触发 1: 高于参考值触发	1h0
RB_ADC_CMP_MOD_EQ	6	RW	<b>ADC 参考值相等比较使能/禁止位</b> 0: 不包括相等比较, 相等不触发 1: 包含相等比较, 相等也触发	1h0
RB_ADC_IE_DMA_ERR	5	RW	<b>DMA 传输过程错误响应中断使能/禁止位</b> 0: 禁止 1: 使能	1h0
RB_ADC_IE_FIFO_OV	4	RW	<b>FIFO 溢出中断使能/禁止位</b> 0: 禁止 1: 使能	1h0
RB_ADC_IE_DMA_END	3	RW	<b>DMA 结束中断使能/禁止位</b> 0: 禁止 1: 使能	1h0
RB_ADC_IE_FIFO_HF	2	RW	<b>FIFO 接收过半中断使能/禁止位</b> 0: 禁止 1: 使能	1h0
RB_ADC_IE_ADC_END	1	RW	<b>ADC 转换完成中断使能/禁止位</b>	1h0

			0: 禁止 1: 使能	
RB_ADC_IE_ADC_CMP	0	RW	当前 ADC 比较激活中断使能/禁止位 0: 禁止 1: 使能	1h0

时钟分频系数寄存器 (R8\_ADC\_CLOCK\_DIV):

名称	位	访问	描述	复位值
ADC_CLOCK_DIV	[7: 0]	RW	采样时钟分频系数	1h10

转换数据寄存器 (R16\_ADC\_DATA):

名称	位	访问	描述	复位值
Reserved	[15: 10]	-	保留	-
ADC_DATA	[9: 0]	RO	ADC 采集数据内容, 默认是右对齐, 采样电压计算方式为: $V_{in} = (ADC\_DATA/1024) * AVRT$	10h0

中断状态寄存器 (R8\_ADC\_INT\_FLAG):

名称	位	访问	描述	复位值
RB_ADC_CHAN_INDEX	7	RO	自动转换模式下 ADC 当前通道 0: 通道 0 1: 通道 1	1h0
RB_ADC_EOC_FLAG	6	RO	ADC 转换结束状态位 0: 未结束 1: 已结束	1h1
RB_ADC_IF_DMA_ERR	5	RW1	DMA 传输错误中断标志位 0: 无错误 1: 发生错误	1h0
RB_ADC_IF_FIFO_OV	4	RW1	FIFO 溢出中断标志位 0: 未溢出 1: 已溢出	1h0
RB_ADC_IF_DMA_END	3	RW1	DMA 结束标志位 0: 未结束 1: 已结束	1h0
RB_ADC_IF_FIFO_HF	2	RW1	FIFO 接收过半中断标志位 0: ADC 转换数据未达到 FIFO 一半 1: ADC 转换数据大于或等于 FIFO 一半	1h0
RB_ADC_IF_ADC_END	1	RW1	ADC 转换结束标志位 0: ADC 转换未结束 1: ADC 转换结束	1h0
RB_ADC_IF_ADC_CMP	0	RW1	ADC 当前值与参考值比较激活中断标志位 0: 未激活 (未达到触发条件) 1: 已激活 (已达到触发条件)	1h0

FIFO 计数寄存器 (R8\_ADC\_FIFO\_COUNT):

名称	位	访问	描述	复位值
----	---	----	----	-----

ADC_FIFO_COUNT	[7: 0]	RO	FIFO 里面已存储的 ADC 转换数据个数	8h0
----------------	--------	----	------------------------	-----

比较模式参考值寄存器 (R16\_ADC\_CMP\_VALUE) :

名称	位	访问	描述	复位值
Reserved	[15: 10]	-	保留	-
ADC_CMP_VALUE	[9: 0]	RW	比较模式下参与比较的参考值	10h0

ADC FIFO 寄存器 (R16\_ADC\_FIFO) :

名称	位	访问	描述	复位值
Reserved	[15: 10]	-	保留	-
ADC_FIFO	[9: 0]	RO	ADC 当前转换值	10h0

DMA 当前缓冲区地址寄存器 (R16\_ADC\_DMA\_NOW) :

名称	位	访问	描述	复位值
ADC_DMA_NOW	[15: 0]	RW	此寄存器表示 DMA 已运行的当前地址, 可用于计算已转换的次数, 计算方法为: $COUNT = (ADC\_DMA\_NOW - ADC\_DMA\_BEG) / 2$	16h0

DMA 开始缓冲区地址寄存器 (R16\_ADC\_DMA\_BEG) :

名称	位	访问	描述	复位值
ADC_DMA_BEG	[15: 0]	RW	ADC 转换数据 DMA 存储开始地址, 该地址必须 2 字节对齐	16h0

DMA 结束缓冲区地址寄存器 (R16\_ADC\_DMA\_END) :

名称	位	访问	描述	复位值
ADC_DMA_END	[15: 0]	RW	ADC 转换数据 DMA 存储结束地址, 该地址必须 2 字节对齐	16h0

## 12.3 ADC 功能

ADC 采样模式配置步骤:

- (1)、设置 ADC 模式控制寄存器 (R8\_ADC\_CTRL\_MOD) 中的 RB\_ADC\_POWER\_ON 位为 1, 使能 ADC 模块;
- (2)、设置采样时钟分频系数寄存器 (R8\_ADC\_CLOCK\_DIV), 选择相应的时钟频率, 时钟频率最大为 12MHZ, 最小为 1MHZ;
- (3)、设置 ADC 模式控制寄存器 (R8\_ADC\_CTRL\_MOD) 中的 RB\_ADC\_CYCLE\_CLK 和 RB\_ADC\_SAMPLE\_WID, 如果 RB\_ADC\_CYCLE\_CLK 设置为 0, 则为手动采样模式, 如果 RB\_ADC\_CYCLE\_CLK 设置为非 0 值, 则为自动采样模式, 此时 RB\_ADC\_CYCLE\_CLK 为自动采样周期, 其值必须大于 11;
- (4)、设置 ADC 模式控制寄存器 (R8\_ADC\_CTRL\_MOD) 中的 RB\_ADC\_CHAN\_MOD 域值, 选择 ADC 采集的通道;
- (5)、建议延时 100 微秒以上, 等待 ADC 及 ADC 时钟正常工作。如果当前是手动采样模式, 则需要再设置 RB\_ADC\_MAN\_SAMPLE 位为 1, 延时至少 150 纳秒后再设置为 0, 以产生手工采样脉冲;
- (6)、如果需要使用中断, 则设置 ADC 中断使能寄存器 (R8\_ADC\_INTER\_EN) 相应位;
- (7)、读 FIFO 计数寄存器 (R8\_ADC\_FIFO\_COUNT) 得到 FIFO 中数据个数, 然后清除 ADC FIFO 寄存器 (R16\_ADC\_FIFO) 里面的数据, 特别是对于循环采样, 需清除上一次的数据;
- (8)、如果需要使用 DMA, 则设置 DMA 开始缓冲区地址寄存器 (R16\_ADC\_DMA\_BEG) 为用户定义的数据存放缓冲区的起始地址值, DMA 结束缓冲区地址寄存器 (R16\_ADC\_DMA\_END) 为用户定义的数据存放

缓冲区的结束地址值，并设置 ADC 模式控制寄存器 (R8\_ADC\_CTRL\_DMA) 中的 RB\_ADC\_DMA\_ENABLE 位为 1，开启 DMA 功能；

(9)、等待中断状态标志寄存器 (ADC\_INT\_FLAG) 中 RB\_ADC\_IF\_DMA\_END 位置 1，表示 ADC 数据转换结束，从转换数据寄存器 (R16\_ADC\_DATA) 中读取 ADC 采集的数据，如果使能 DMA 功能，则从之前指定的 DMA 缓冲区中读取数据；

对于自动采样模式，建议丢弃首个 ADC 结果数据。

比较模式：

ADC 模式还支持比较模式，初始化时，除了前面的初始化外，还需要设置比较模式参考值寄存器 (R16\_ADC\_CMP\_VALUE) 值，设置中断使能寄存器 (ADC\_INTER\_EN) 中的 RB\_ADC\_CMP\_MOD\_GT 位选择低于比较值触发还是高于比较值触发，以及 RB\_ADC\_CMP\_MOD\_EQ 位选择是否包含相等比较。

## 第 13 章 中断控制器

### 13.1 中断控制器简介

CH563 芯片支持多个中断源，这些中断源可以是芯片内部的中断源，也可以是芯片外部的中断源。包括 UART0、UART1、SPI0、SPI1、ADC、TIM0、TIM1、TIM2、TIM3、以太网、USB、被动并口和 GPIO 等。

CH563 芯片有两种中断模式，分别是 IRQ 中断和 FIQ 中断。FIQ 中断的优先级较高，IRQ 中断优先级较低。所有中断源均支持 IRQ 和 FIQ 中断模式。每种中断模式还再分为查询入口中断和直跳入口中断，默认都是查询入口中断。其中，中断源 TIM0、SPI0 和 PB 端口，分别具有一个 32 位独立的直跳入口中断向量寄存器，支持直跳入口中断。

特性：

- (1)、支持多个中断源；
- (2)、支持 IRQ 中断和 FIQ 中断两种中断模式；
- (3)、所有中断源均支持 IRQ 和 FIQ 中断模式；
- (4)、部分中断源支持直跳入口中断；

### 13.2 寄存器描述

中断相关寄存器物理起始地址为：0x0040 0000

中断相关寄存器列表(地址范围：0x20---0x4F)

表 13-1 中断相关寄存器列表

名称	偏移地址	描述	复位值
R8_INT_VEC_IRQ	0x20	IRQ 中断直跳入口控制寄存器	8h00
R8_INT_VEC_FIQ	0x21	FIQ 中断直跳入口控制寄存器	8h00
R32_INT_VEC_TMRO	0x24	TMRO 直跳入口中断向量寄存器	32h0000 0000
R32_INT_VEC_SPI0	0x28	SPI0 直跳入口中断向量寄存器	32h0000 0000
R32_INT_VEC_PB	0x2C	PB 端口直跳入口中断向量寄存器	32h0000 0000
R8_INT_FLAG_0	0x40	中断标志低 8 位寄存器	8h00
R8_INT_FLAG_1	0x41	中断标志高 8 位寄存器	8h00
R8_INT_EN_IRQ_0	0x48	IRQ 中断使能低 8 位寄存器	8h00
R8_INT_EN_IRQ_1	0x49	IRQ 中断使能高 8 位寄存器	8h00
R8_INT_EN_IRQ_GLOB	0x4B	IRQ 全局中断使能寄存器	8h00
R8_INT_EN_FIQ_0	0x4C	FIQ 中断使能低 8 位寄存器	8h00
R8_INT_EN_FIQ_1	0x4D	FIQ 中断使能高 8 位寄存器	8h00
R8_INT_EN_FIQ_GLOB	0x4F	FIQ 全局中断使能寄存器	8h00

IRQ 普通中断直跳入口控制寄存器(R8\_INT\_VEC\_IRQ)：

名称	位	访问	描述	复位值
Reserved	[7: 3]	-	保留	-
RB_IV_IRQ_PB	2	RWA	GPIO PB 端口 IRQ 中断直跳入口使能/禁止位 0: 禁止 1: 使能	1h0
RB_IV_IRQ_SPI0	1	RWA	SPI0 IRQ 中断直跳入口使能/禁止位 0: 禁止 1: 使能	1h0

RB_IV_IRQ_TMRO	0	RWA	<b>TMRO IRQ 中断直跳入口使能/禁止位</b> 0: 禁止 1: 使能	1h0
----------------	---	-----	--	-----

FIQ 快速中断直跳入口控制寄存器 (R8\_INT\_VEC\_FIQ):

名称	位	访问	描述	复位值
Reserved	[7: 3]	-	保留	-
RB_IV_FIQ_PB	2	RWA	<b>GPIO PB 端口 FIQ 中断直跳入口使能/禁止位</b> 0: 禁止 1: 使能	1h0
RB_IV_FIQ_SPI0	1	RWA	<b>SPI0 FIQ 中断直跳入口使能/禁止位</b> 0: 禁止 1: 使能	1h0
RB_IV_FIQ_TMRO	0	RWA	<b>TMRO FIQ 中断直跳入口使能/禁止位</b> 0: 禁止 1: 使能	1h0

TMRO 直跳入口中断向量寄存器 (R32\_INT\_VEC\_TMRO):

名称	位	访问	描述	复位值
R32_INT_VEC_TMRO	[31: 0]	RWA	TMRO 直跳入口中断向量	32h0

SPI0 直跳入口中断向量寄存器 (R32\_INT\_VEC\_SPI0):

名称	位	访问	描述	复位值
R32_INT_VEC_SPI0	[31: 0]	RWA	SPI0 直跳入口中断向量	32h0

GPIO PB 端口直跳入口中断向量寄存器 (R32\_INT\_VEC\_PB):

名称	位	访问	描述	复位值
R32_INT_VEC_PB	[31: 0]	RWA	GPIO PB 端口直跳入口中断向量	32h0

中断标志低 8 位寄存器 (R8\_INT\_FLAG\_0):

名称	位	访问	描述	复位值
RB_IF_UART1	7	RO	<b>串口 1 中断标志位</b> 0: 串口 1 无中断产生 1: 串口 1 有中断产生	1h0
RB_IF_UART0	6	RO	<b>串口 0 中断标志位</b> 0: 串口 0 无中断产生 1: 串口 0 有中断产生	1h0
RB_IF_SPI1	5	RO	<b>SPI1 中断标志位</b> 0: SPI1 无中断产生 1: SPI1 有中断产生	1h0
RB_IF_SPI0	4	RO	<b>SPI0 中断标志位</b> 0: SPI0 无中断产生 1: SPI0 有中断产生	1h0
RB_IF_TMR3	3	RO	<b>定时器 3 中断标志位</b> 0: 定时器 3 无中断产生 1: 定时器 3 有中断产生	1h0
RB_IF_TMR2	2	RO	<b>定时器 2 中断标志位</b>	1h0

			0: 定时器 2 无中断产生 1: 定时器 2 有中断产生	
RB_IF_TMR1	1	RO	<b>定时器 1 中断标志位</b> 0: 定时器 1 无中断产生 1: 定时器 1 有中断产生	1h0
RB_IF_TMRO	0	RO	<b>定时器 0 中断标志位</b> 0: 定时器 0 无中断产生 1: 定时器 0 有中断产生	1h0

中断标志高 8 位寄存器 (R8\_INT\_FLAG\_1):

名称	位	访问	描述	复位值
RB_IF_ETH	7	RO	<b>以太网中断标志位</b> 0: 以太网无中断产生 1: 以太网有中断产生	1h0
RB_IF_USB	6	RO	<b>USB 中断标志位</b> 0: USB 无中断产生 1: USB 有中断产生	1h0
RB_IF_SLV	5	RO	<b>被动并口中断标志位</b> 0: 被动并口无中断产生 1: 被动并口有产生中断	1h0
RB_IF_ADC	4	RO	<b>ADC 采集中断标志位</b> 0: ADC 采集无中断产生 1: ADC 采集有产生中断	1h0
RB_IF_PD	3	RO	<b>PD 口外部中断标志位</b> 0: PD 口无外部中断产生 1: PD 口有产生外部中断	1h0
RB_INT_WOL_STATUS	2	RO	<b>当前以太网 WOL 远程唤醒信号状态</b> 0: 以太网模块未请求唤醒 (WOL=0) 1: 以太网模块请求唤醒 (WOL=1)	1h0
RB_IF_PB	1	RO	<b>PB 口外部中断标志位</b> 0: PB 口无外部中断产生 1: PB 口有外部中断产生	1h0
RB_IF_PA	0	RO	<b>PA 口外部中断标志位</b> 0: PA 口无外部中断产生 1: PA 口有外部中断产生	1h0

IRQ 中断使能低 8 位寄存器 (R8\_INT\_EN\_IRQ\_0):

名称	位	访问	描述	复位值
RB_IE_IRQ_UART1	7	RW	<b>串口 1 IRQ 中断使能/禁止位</b> 0: 禁止 1: 使能	1h0
RB_IE_IRQ_UART0	6	RW	<b>串口 0 IRQ 中断使能/禁止位</b> 0: 禁止 1: 使能	1h0
RB_IE_IRQ_SPI1	5	RW	<b>SPI1 IRQ 中断使能/禁止位</b> 0: 禁止 1: 使能	1h0
RB_IE_IRQ_SPI0	4	RW	<b>SPI0 IRQ 中断使能/禁止位</b>	1h0

			0: 禁止 1: 使能	
RB_IE_IRQ_TMR3	3	RW	定时器 3 IRQ 中断使能/禁止位 0: 禁止 1: 使能	1h0
RB_IE_IRQ_TMR2	2	RW	定时器 2 IRQ 中断使能/禁止位 0: 禁止 1: 使能	1h0
RB_IE_IRQ_TMR1	1	RW	定时器 1 IRQ 中断使能/禁止位 0: 禁止 1: 使能	1h0
RB_IE_IRQ_TMR0	0	RW	定时器 0 IRQ 中断使能/禁止位 0: 禁止 1: 使能	1h0

IRQ 中断使能高 8 位寄存器 (R8\_INT\_EN\_IRQ\_1):

名称	位	访问	描述	复位值
RB_IE_IRQ_ETH	7	RW	以太网 IRQ 中断使能/禁止位 0: 禁止 1: 使能	1h0
RB_IE_IRQ_USB	6	RW	USB IRQ 中断使能/禁止位 0: 禁止 1: 使能	1h0
RB_IE_IRQ_SLV	5	RW	被动并口 IRQ 中断使能/禁止位 0: 禁止 1: 使能	1h0
RB_IE_IRQ_ADC	4	RW	ADC IRQ 中断使能/禁止位 0: 禁止 1: 使能	1h0
RB_IE_IRQ_PD	3	RW	PD 端口 IRQ 中断使能/禁止位 0: 禁止 1: 使能	1h0
Reserved	2	-	保留	-
RB_IE_IRQ_PB	1	RW	PB 端口 IRQ 中断使能/禁止位 0: 禁止 1: 使能	1h0
RB_IE_IRQ_PA	0	RW	PA 端口 IRQ 中断使能/禁止位 0: 禁止 1: 使能	1h0

IRQ 全局中断使能寄存器 (R8\_INT\_EN\_IRQ\_GLOB):

名称	位	访问	描述	复位值
RB_IE_IRQ_GLOB	7	RW	IRQ 全局中断使能/禁止位 0: 禁止 1: 使能	1h0
RB_IE_IRQ_WOL	6	RW	以太网唤醒请求中断使能/禁止位 0: 禁止 1: 使能	1h0



Reserved	[5: 0]	-	保留	-
----------	--------	---	----	---

FIQ 中断使能低 8 位寄存器 (R8\_INT\_EN\_FIQ\_0):

名称	位	访问	描述	复位值
RB_IE_FIQ_UART1	7	RW	串口 1 FIQ 中断使能/禁止位 0: 禁止 1: 使能	1h0
RB_IE_FIQ_UART0	6	RW	串口 0 FIQ 中断使能/禁止位 0: 禁止 1: 使能	1h0
RB_IE_FIQ_SPI1	5	RW	SPI1 FIQ 中断使能/禁止位 0: 禁止 1: 使能	1h0
RB_IE_FIQ_SPI0	4	RW	SPI0 FIQ 中断使能/禁止位 0: 禁止 1: 使能	1h0
RB_IE_FIQ_TMR3	3	RW	定时器 3 FIQ 中断使能/禁止位 0: 禁止 1: 使能	1h0
RB_IE_FIQ_TMR2	2	RW	定时器 2 FIQ 中断使能/禁止位 0: 禁止 1: 使能	1h0
RB_IE_FIQ_TMR1	1	RW	定时器 1 FIQ 中断使能/禁止位 0: 禁止 1: 使能	1h0
RB_IE_FIQ_TMR0	0	RW	定时器 0 FIQ 中断使能/禁止位 0: 禁止 1: 使能	1h0

FIQ 中断使能高 8 位寄存器 (R8\_INT\_EN\_FIQ\_1):

名称	位	访问	描述	复位值
RB_IE_FIQ_ETH	7	RW	以太网 FIQ 中断使能/禁止位 0: 禁止 1: 使能	1h0
RB_IE_FIQ_USB	6	RW	USB FIQ 中断使能/禁止位 0: 禁止 1: 使能	1h0
RB_IE_FIQ_SLV	5	RW	被动并口 FIQ 中断使能/禁止位 0: 禁止 1: 使能	1h0
RB_IE_FIQ_ADC	4	RW	ADC FIQ 中断使能/禁止位 0: 禁止 1: 使能	1h0
RB_IE_FIQ_PD	3	RW	PD 端口 FIQ 中断使能/禁止位 0: 禁止 1: 使能	1h0
Reserved	2	-	保留	-
RB_IE_FIQ_PB	1	RW	PB 端口 FIQ 中断使能/禁止位	1h0

			0: 禁止 1: 使能	
RB_IE_FIQ_PA	0	RW	PA 端口 FIQ 中断使能/禁止位 0: 禁止 1: 使能	1h0

FIQ 全局中断使能寄存器 (R8\_INT\_EN\_FIQ\_GLOB):

名称	位	访问	描述	复位值
RB_IE_FIQ_GLOB	7	RW	FIQ 全局中断使能/禁止位 0: 禁止 1: 使能	1h0
Reserved	[6: 0]	-	保留	-

### 13.3 中断使用说明

使用CH563芯片的中断功能，除了需要配置对应的上述寄存器之外，还需要配置外设对应的中断使能寄存器。例如，TIMO中断配置，除了将RB\_IE\_IRQ\_TMRO(或者RB\_IE\_FIQ\_TMRO)置位，同时全局中断使能位RB\_IE\_IRQ\_GLOB(RB\_IE\_FIQ\_GLOB)置位外，还需要提前对TIMO的中断使能寄存器进行设置。中断配置完毕后，如果有对应的中断产生，相应的中断标志位置1，并进入中断服务程序，进行相应的处理，例如解决中断原因，清除中断标志。

查询入口中断是指在进入IRQ或者FIQ中断后，执行一些指令查询中断标志寄存器分析是哪个中断源产生的中断，然后跳转到相应的中断服务处理程序。除非只使能了个别中断源，或者是明知哪个中断源，否则查询过程和二次跳转过程会浪费少量指令周期。

直跳入口中断是指在发生相应的中断时，根据直跳入口中断向量寄存器的预置值，直接跳转到相应的中断服务处理程序，从而节约查询和跳转时间。除此之外，与查询入口中断没有区别。

FIQ中断配置主要步骤：

(1)、初始化外设，配置外设对应的中断使能寄存器；

(2)、配置FIQ中断使能寄存器(R8\_INT\_EN\_FIQ\_0或R8\_INT\_EN\_FIQ\_1)对应位，使能该外设的FIQ中断；

(3)、配置FIQ全局中断使能寄存器(R8\_INT\_EN\_FIQ\_GLOB)。

以下程序将被动并口配置为FIQ中断：

```

R8_SAFE_ACCESS_SIG = 0x57;           // 解锁步骤1
R8_SAFE_ACCESS_SIG = 0xA8;           // 解锁步骤2
R8_SLV_CONFIG = ( RB_SLV_ENABLE | RB_SLV_IE_CMD ); // 使能被动并口及命令写入中断
R8_SAFE_ACCESS_SIG = 0x00 ;

R8_INT_EN_FIQ_1 |= RB_IE_FIQ_SLV;     // 使能FIQ中的被动并口中断
R8_INT_EN_FIQ_GLOB |= RB_IE_FIQ_GLOB; // 全局中断使能

```

IRQ中断配置主要步骤：

(1)、初始化外设，配置外设对应的中断使能寄存器；

(2)、配置IRQ中断使能寄存器(R8\_INT\_EN\_IRQ\_0或R8\_INT\_EN\_IRQ\_1)对应位，使能该外设的IRQ中断；

(3)、配置IRQ全局中断使能寄存器(R8\_INT\_EN\_IRQ\_GLOB)。

以下程序将UART1配置为IRQ中断：

```

R8_UART1_IER |= RB_IER_RECV_RDY;     // 使能UART1接收中断
R8_UART1_MCR |= RB_MCR_OUT2;         // 允许串口中断请求输出

R8_INT_EN_IRQ_0 |= RB_IE_IRQ_UART1;   // 使能IRQ中的UART1中断

```

```
R8_INT_EN_IRQ_GLOB |= RB_IE_IRQ_GLOB;           // 全局中断使能
```

直跳入口中断配置主要步骤:

(1)、初始化外设，配置外设对应的中断使能寄存器;

(2)、配置TMR0、SPI0或PB端口对应的独立的直跳入口中断向量寄存器，该寄存器通过调用不同的宏进行计算，可以配置为FIQ中断或IRQ中断;

(3)、设置直跳入口中断向量控制寄存器(R8\_INT\_VEC\_FIQ或R8\_INT\_VEC\_IRQ)，重新映射该外设中断;

(4)、配置IRQ中断使能寄存器(R8\_INT\_EN\_IRQ\_0或R8\_INT\_EN\_IRQ\_1)对应位，使能该外设的IRQ中断;或者配置FIQ中断使能寄存器(R8\_INT\_EN\_FIQ\_0或R8\_INT\_EN\_FIQ\_1)对应位，使能该外设的FIQ中断;

(5)、配置IRQ全局中断使能寄存器(R8\_INT\_EN\_IRQ\_GLOB)，或者配置FIQ全局中断使能寄存器(R8\_INT\_EN\_FIQ\_GLOB)。

以下程序将SPI0配置为特殊快速中断:

```
R8_SAFE_ACCESS_SIG = 0x57;                       // 解锁步骤1
R8_SAFE_ACCESS_SIG = 0xA8;                       // 解锁步骤2
R32_INT_VEC_SPI0 = MAKE_INT_VEC_FIQ( SPI0_New_ISR ); // 设置SPI0中断向量
R8_INT_VEC_FIQ |= RB_IV_FIQ_SPI0;               // 重新映射FIQ
R8_SAFE_ACCESS_SIG = 0x00;

R8_INT_EN_FIQ_0 |= RB_IE_FIQ_SPI0;              // 使能FIQ中的SPI0中断
R8_INT_EN_FIQ_GLOB |= RB_IE_FIQ_GLOB;          // 全局中断使能
```

## 第 14 章 USB 控制器

### 14.1 USB 控制器简介

CH563 中的 USB 控制器是一款 USB2.0 控制器，它具有 USB 主机控制器和 USB 设备控制器双重角色。当它作为主机控制器时，它包含一个支持低速、全速和高速的 USB 主机控制器。主机控制器可以不需要 CPU 干预进行基于数据结构的传输，并且自动在 USB 总线进行数据的发送和接收。当它作为设备控制器时，除端点 0 之外的所有端点，可以灵活的设置为高速或全速以适应各种应用。

USB 控制器特性：

- (1)、兼容 USB2.0 规范；
- (2)、兼容 EHCI 1.0；
- (3)、支持与高速设备、全速设备和低速设备进行点对点通信；
- (4)、支持高速和全速 HUB；
- (5)、硬件可配置为高速、全速设备；
- (6)、主机和设备均支持同步传输/中断传输/控制传输/批量传输；
- (7)、兼容 EHCI 数据结构 (FSTN 和 SITD back points 除外)；
- (8)、支持内部 DMA 访问 FIFO；
- (9)、支持挂起，远程唤醒和恢复功能；
- (10)、独立的 2K+64 字节 FIFO；

### 14.2 功能模块

CH563 的 USB 部分包含以下功能模块：

- 1、DMA 控制器
- 2、主机控制器
- 3、主机寄存器页
- 4、FIFO 控制器
- 5、设备寄存器页
- 6、设备控制器

#### 14.2.1 结构总述

CH563 的 USB 控制器主要由一个主机控制器和一个设备控制器组成。DMA 控制器是系统总线中的主总线，它将数据传输到系统或从系统读取数据，并且与 CH563 共享内存。主机控制器和设备控制器都有他们自己相应的寄存器页。

主机控制器兼容 EHCI，意味着 USB2.0 和 EHCI 使用相同的架构，但是 CH563 没有另外一个支持全速、低速的 USB1.1 控制器。相反的，USB1.1 集成到了 USB2.0 EHCI 主机控制器中。因此，高速、全速、低速和分离传输使用相同的 EHCI 接口主机控制器。除了端点 0 之外的所有端点，可以被灵活的配置为同步、中断和批量传输端点。CH563 还控制主机和设备的电源管理和速度竞争。

主机和设备都使用 FIFO 控制器。当作为设备时，FIFO 为 2K+64 字节的 SRAM，分为 4 个 512 字节的块，并且提供了乒乓机制。端点 0 具有一个 64 字节的 SRAM，用于控制传输。

#### 14.2.2 接口结构

CH563 有 2 个接口空间：寄存器空间和调度表接口空间。

寄存器空间：

实现特性的参数和功能，以及操作控制和状态寄存器。在这个空间中，通常被提及的 I/O 空间，必须被作为内存映射 I/O 空间。寄存器文件描述分为主机和设备控制器寄存器空间。

调度表接口空间：

只有主机控制器需要进度表接口空间。这个空间通常是提供周期性和异步通信而被主机控制器用来分配和管理内存。

### 14.2.3 DMA 控制器

DMA 控制器的主要功能是在控制器和内存之间进行快速的数据传输。图 14-1 描述了 DMA 控制器结构框图。在 DMA 控制器中有两个异步时钟，系统时钟 (SCLK) 和 USB 时钟 (UCLK)。

DMA 传输分为四种类型：M2F (存储器到 FIFO)，F2M (FIFO 到存储器)，H2M (主机到存储器)，M2H (存储器到主机)。假如当前 CH563 工作在设备模式，并且 OUT 传输被请求，则 DMA 控制器需要被初始化为从 FIFO 传输数据到存储器。假如 IN 传输被请求，则 DMA 控制器需要被初始化为从存储器传输数据到 FIFO。传输长度以及存储器起始地址需要在 DMA 初始化时设置。

假如当前 CH563 工作在主机模式，则 DMA 控制器在需要处理传输列表时被初始化为 M2H 模式。假如在传输列表中发现有 IN 传输，并且 FIFO 控制器接收到数据，则 DMA 控制器需要被初始化为从 FIFO 传输数据到存储器模式。假如在传输列表中发现有 OUT 传输，DMA 控制器需要被初始化为从存储器中传输数据到 FIFO 模式，以便 PIE 向设备发送数据。传输长度以及存储器起始地址需要在 DMA 控制器初始化时设置。如果主机控制器需要更新存储器中的传输列表，则需要初始化为 H2M 传输模式。

通过设置设备 DMA 控制参数设置 1 寄存器中的位 “RB\_DMA\_I0” 为 1，则 DMA 控制器可以被配置为 I/O 传输类型。假如该位被设置，后发的 DMA 传输地址将被固定为设备 DMA 控制参数设置 2 寄存器中的 “RB\_DMA\_MADDR”。此外，数据将从固定的地址读取 (或写入到固定的地址) 直到全部读取 (写入) 结束。

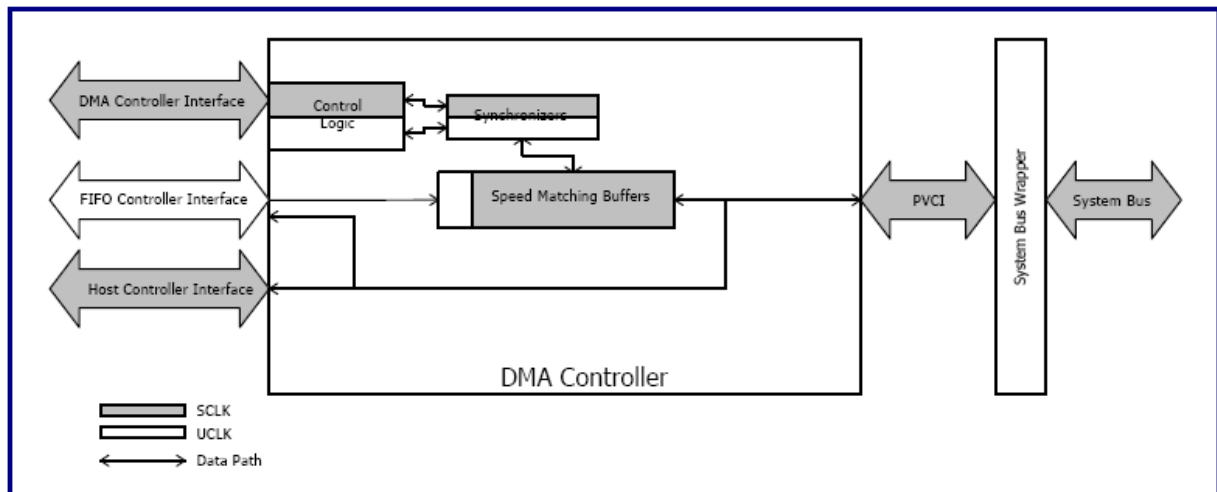


图 14-1 DMA 控制结构框图

### 14.2.4 FIFO 控制器

如图 14-2 所示为 FIFO 控制器的结构框图。FIFO 控制器包含一个 2K+64 字节的 SRAM 块和多个控制块。64 个字节的存储器专用于控制传输。其余 2K 字节的存储器分为 4 块，每块 512 字节。端点号可以配置，最大端点号为 8。

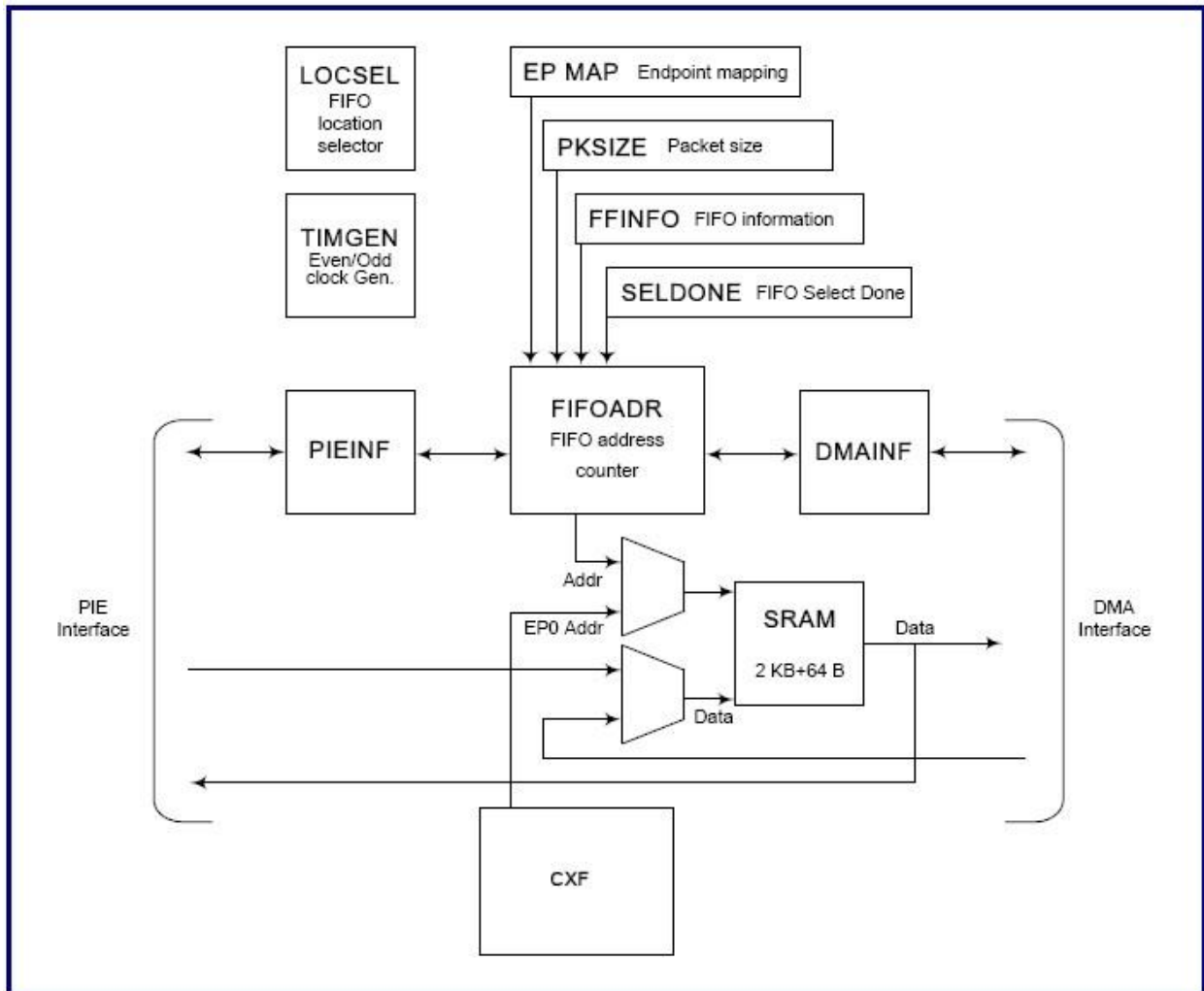


图14-2 FIFO控制器结构框图

FIFO控制器主要被分为几块，第一块是接口控制模块，它包括两个接口控制块，PIEINF（接口到PIE）和DMAINF（接口到DMA）。这两个接口控制块有它们自己的状态机，并使用自定义的协议。第二块是FIFO地址计数器和FIFO控制相关模块。FIFO地址计数器攫取FIFO配置信息包括端点映射，包大小，FIFO指针和相关块固件对FIFO的设置操作。FIFO地址计数器记录每个FIFO的字节数，并使用攫取信息产生SRAM地址。TIMGEN块在每个时钟周期产生奇/偶时钟，来确定PIE或DMA可以存取SRAM。使用了2个Muxs，1个是FIFOADR或CXF产生的地址，1个是DMA或PIE的输入数据。

FIFO配置如图14-3所示。当CH563工作于主机模式，FIFO配置为具有乒乓（PING-PANG）结构的2个1K字节的内存空间。当CH563工作于设备模式，2K的SRAM被分为4个512字节的FIFO块（FIFO 0~FIFO 3）。然而，每个端点可以被映射为单个，两个或三个FIFO，实时或高速中断端点可以结合2个512字节的FIFO，以适应最大包长度超过512字节的情况。假如2个端点的传输没有交迭，例如，在大容量存储设备应用中，IN传输总是在所有的OUT传输结束后才发生。这种情况下，2个端点才可以被映射到相同的FIFO。因此，4个FIFO块最多可以分给8个端点使用。FIFO 4是一个专门用于控制传输的额外的64字节内存空间。

当CH563作为主机控制器时，FIFO 0和FIFO 1合并为1K的内存空间，FIFO 2和FIFO 3合并为另一个1K的内存空间，并且两者之间存在乒乓（PING-PANG）机制。这两个1K的内存控制都是双向的。

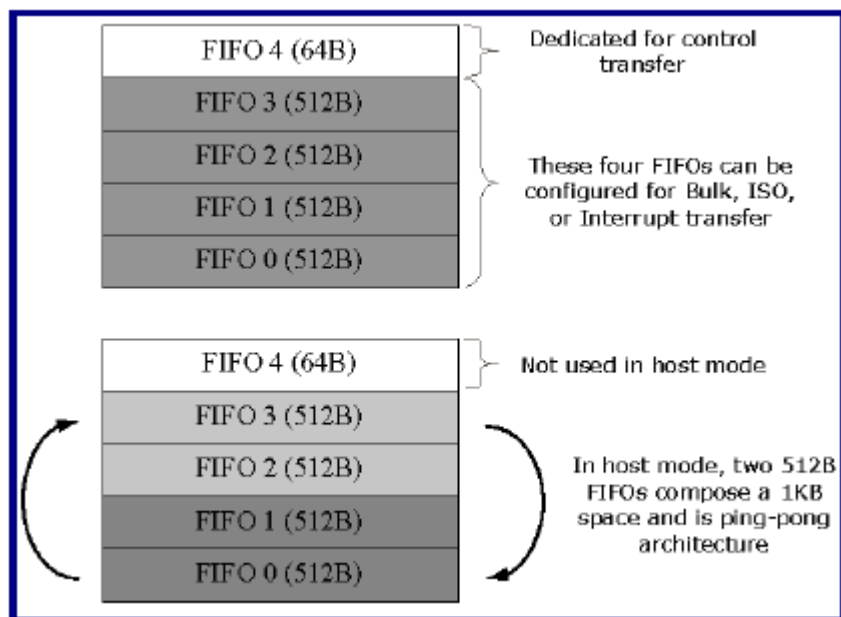


图 14-3 FIFO 配置

### 14.2.5 寄存器页

在CH563中主要有2种寄存器页，包括主机控制器寄存器页和设备控制器寄存器页。每个寄存器页包含CPU和内部模块之间的系统配置和状态控制寄存器。这些寄存器通过系统总线中的 $\mu$ P接口进行存取。这些寄存器页处于不同的时钟域，由于主机控制器使用系统时钟，所以主机寄存器页使用系统时钟作为他们的操作时钟。

CH563的USB相关寄存器可以分为3个部分：

- (1)、USB 主机控制器寄存器；
- (2)、全局寄存器，用来设置所有的控制器；
- (3)、USB 设备控制器寄存器。

### 14.2.6 寄存器摘要

USB相关寄存器物理起始地址为：0x0040 4000

表14-1 USB相关寄存器物理起始列表

名称	地址范围	大小(字节)	描述
HC registers	0x000-0x07F	128	主机控制寄存器
Control registers	0x080-0x0BF	64	控制寄存器
Global registers	0x0C0-0x0FF	64	全局寄存器
Device registers	0x100-0x1FF	256	设备控制器寄存器

后续章节将对各部分寄存器进行详细的描述。

## 14.3 USB 主机控制器

### 14.3.1 结构框图

CH563有1个EHCI兼容主机控制器，支持所有的USB2.0低速、全速和高速设备，但是不支持分离传输的USB2.0 HUB。EHCI给主机控制器软件提供一个简单的异步接口，以便提供工作参数条目为主机控制器执行USB传输。这个接口允许软件在主机控制器执行期间异步的增加工作。

EHCI中提到的USB2.0主机控制器，包含一个高速主机控制器模块和0个或多个USB1.1主机控制器。

而在CH563中只有一个主机控制器用来控制3种速度的USB设备。CH563包含实时传输描述符(iTD)、队列头(QH)、队列单元传输描述符(qTD)和SPLIT事务处理实时传输描述符(s iTD)数据结构结构，以支持同步、中断、控制或批量传输，具体数据结构见EHCI相关协议。图14-4所示为主机控制器结构框图。

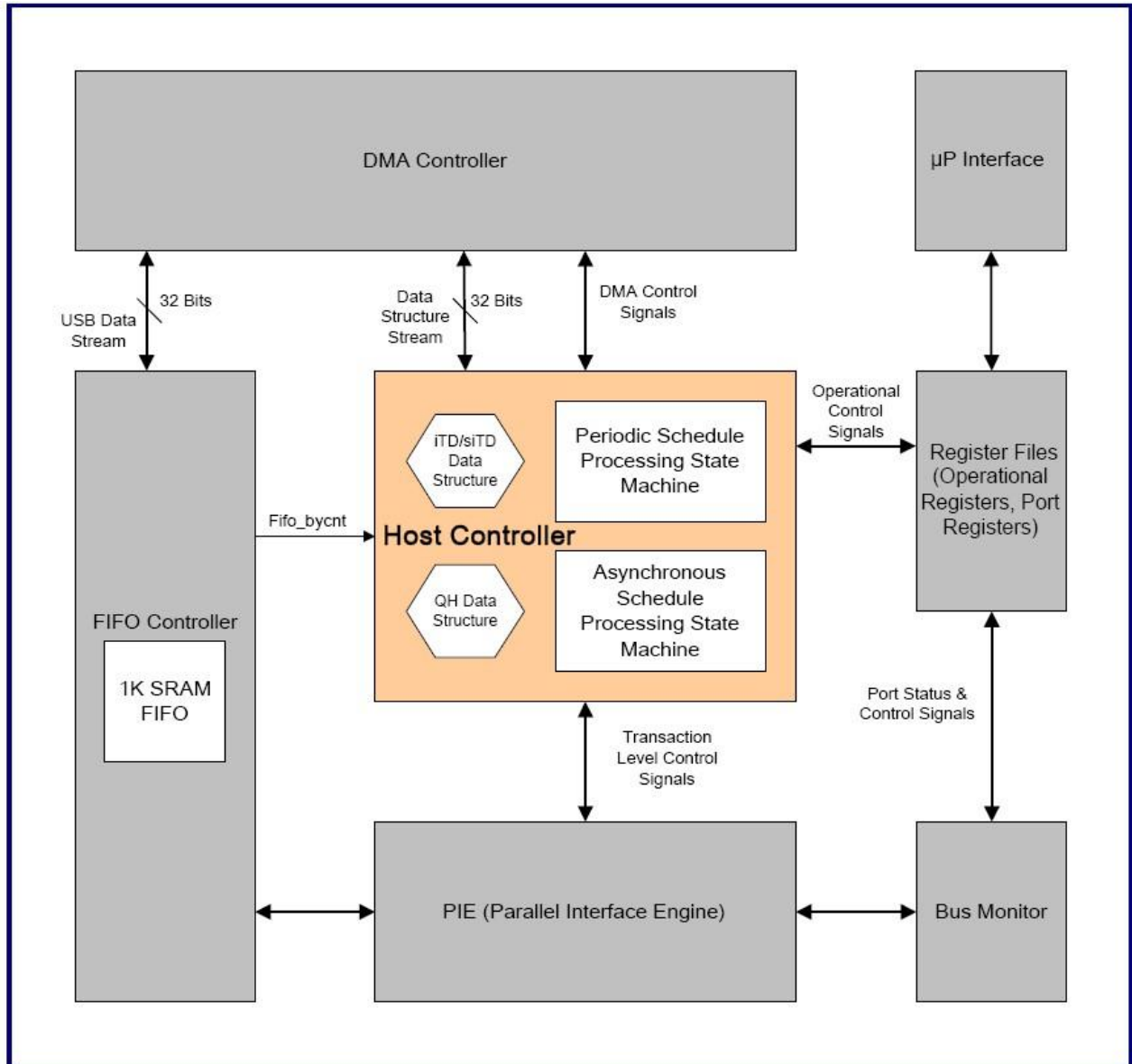


图14-4 主机控制器结构框图

### 14.3.2 主机寄存器描述

USB 主机相关寄存器列表 (地址范围: 0x00—0x7F)

表 14-2 USB 主机相关寄存器列表

名称	偏移地址	描述	复位值
HC_CAPLENGTH	0x000	主机性能寄存器	32h0100 0010
HC_HCSPARAMS	0x004	主机结构参数寄存器	32h0000 0001
HC_HCCPARAMS	0x008	主机性能参数寄存器	32h0000 0006
HC_USBCMD	0x010	主机 USB 命令寄存器	32h0008 0b00
HC_USBSTS	0x014	主机 USB 状态寄存器	32h0000 1000
HC_USBINT_EN	0x018	主机 USB 中断使能寄存器	32h0000 0000
HC_FRINDEX	0x01C	主机帧索引寄存器	32h0000 0000



HC_PERIODICLISTBASE	0x024	主机周期性帧列表基址寄存器	32h0000 0000
HC_ASYNCHRONOUS	0x028	主机当前异步列表地址寄存器	32h0000 0000
HC_PORTSC	0x030	主机端口状态控制寄存器	32h0000 0000
HC_MISCELLANEOUS	0x040	主机混合寄存器	32h0000 0181
HC_FS_EOF1_T_POINT	0x044	主机全速 EOF1 时间点寄存器	32h0000 0000
HC_HS_EOF1_T_POINT	0x048	主机高速 EOF1 时间点寄存器	32h0000 0000

主机性能寄存器 (HC\_CAPLENGTH) :

名称	位	访问	描述	复位值
RB_HCIVERSION	[31: 16]	RF	<b>主机控制器接口版本号</b> 该 16 位包含了主机控制器所支持的 EHCI 版本号 (BCD 码)	16h100
Reserved	[15: 8]	-	保留	8h0
RB_CAPLENGTH	[7: 0]	RO	<b>性能寄存器长度</b> 该寄存器被用来说明访问操作寄存器的偏移量	8h10

主机结构参数寄存器 (HC\_HCSPARAMS) :

名称	位	访问	描述	复位值
Reserved	[31: 4]	-	保留	28h0
RB_N_PORTS	[3: 0]	RO	<b>端口数</b> 该域指出了主机控制器下游端口数目	4h1

主机性能参数寄存器 (HC\_HCCPARAMS) :

名称	位	访问	描述	复位值
Reserved	[31: 3]	-	保留	29h0
RB_ASYN_SCH_PARK_CAP	2	RO	<b>异步调度 Park 性能</b> 主机控制器在异步调度的高速队列头中支持 Park 特性	1h1
RB_PROG_FR_LIST_FLAG	1	RO	<b>可编程帧列表标志</b> 若该位被设置为 0, 则 HCD 软件必须使用 1024 长度的帧列表, USBCMD 寄存器中的帧列表大小域将为只读项, 且总为 0; 若该位被设置为 1, 则 HCD 软件可以通过设置 HC_USBCMD 寄存器中的帧列表大小域来配置帧列表长度, 帧列表长度必须为 4K 对齐以保障物理空间的连续性	1h1
Reserved	0	-	保留	1h0

主机命令寄存器 (HC\_USBCMD) :

名称	位	访问	描述	复位值
Reserved	[31: 24]	-	保留	8h00
RB_INT_THRC	[23: 16]	RW	<b>中断阈值控制</b> 该域被 HCD 软件用来设置 HC 产生中断的频率, 仅下面设置值有	8h08

			<p>效：  <b>数值 高速最大中断间隔</b>          00h: 保留          01h: 1 个微帧(约 125 微秒)          02h: 2 个微帧(约 250 微秒)          04h: 4 个微帧(约 500 微秒)          08h: 8 个微帧(约 1ms) 默认值          10h: 16 个微帧(约 2ms)          20h: 32 个微帧(约 4ms)          40h: 64 个微帧(约 8ms)</p> <p>注：          (1)、在全速模式下，该域为保留位；          (2)、修改该域必须确保 HC 停止数据传输处理，若字 HCHalted 为 0 时修改该域，将导致不可预测的结果；</p>	
Reserved	[15: 12]	-	保留	4h0
RB_ASYN_PK_EN	11	RW	<p><b>异步调度 Park 模式使能位</b>          当 HC_HCCPARAMS 的位 2 为 0 时，该域数值无效，且总为 0；当 HC_HCCPARAMS 的位 2 为 1 时，该域用来控制异步调度 Park 模式，1 为启用状态，0 为无效状态</p>	1h1
Reserved	10	-	保留	1h0
RB_ASYN_PK_CNT	[9: 8]	RW	<p><b>异步调度 Park 模式计数域</b>          当 HC_HCCPARAMS 的位 2 为 0 时，该域数值无效，且总为 0；当 HC_HCCPARAMS 的位 2 为 1 时，该域用来指定 HC 异步调度时连续事务处理的最大数目，默认为最大值 3</p>	2h3
Reserved	7	-	保留	1h0
RB_INT_OAAD	6	RW	<p><b>异步调度中断使能位</b>          HCD 软件通过设置该位为 1 来通知 HC 在进行下一个异步调度时产生中断</p>	1h0
RB_ASCH_EN	5	RW	<p><b>异步调度使能位</b>          该位控制主机控制器是否跳过处理异步调度          0: 不处理异步调度          1: 根据 HC_ASYNCLISTBASE 寄存器指定地址访问异步调度</p>	1h0
RB_PSCH_EN	4	RW	<p><b>周期性调度使能位</b>          该位控制主机控制器是否跳过处理周期性调度          0: 不处理周期性调度          1: 根据 HC_PERIODICLISTBASE 寄存器指定的地址访问周期性</p>	1h0

			调度	
RB_FRL_SIZE	[3: 2]	RW	<b>帧列表大小域</b> 该域指出帧列表大小 00: 帧列表包含 1024 个单元, 默认值; 01: 帧列表包含 512 个单元; 10: 帧列表包含 256 个单元; 11: 保留 <b>注:</b> (1)、每个单元占 4 个字节; (2)、该域仅在 HC_HCCPARAMS 寄存器的位 1 为 1 时有效;	2h0
RB_HC_RESET	1	RW	<b>HC 复位控制位</b> 该位通过软件复位主机控制器 0: 不进行复位操作 1: 进行复位操作 <b>注:</b> 在进行复位操作之前必须确保 HC_USBSTS 寄存器的 RB_HCHALTED 位为 1, 否则可能会导致不可预测的结果	1h0
RB_RS	0	RW	<b>运行/停止位</b> 当该位设置为 1 时, 主机控制器开始处理数据传输调度 0: 停止 1: 运行, HC 开始处理相关数据传输调度	1h0

## 主机状态寄存器 (HC\_USBSTS):

名称	位	访问	描述	复位值
Reserved	[31: 16]	-	保留	16h0
RB_ASCH_STS	15	RO	<b>异步调度状态位</b> 该位表明实际的异步调度状态 0: 异步调度状态为无效状态 1: 异步调度状态为启用状态	1h0
RB_PSCH_STS	14	RO	<b>周期性调度状态位</b> 该位表明实际的周期性调度状态 0: 周期性调度状态为无效状态 1: 周期性调度状态为启用状态	1h0
RB_RECLAMATION	13	RO	<b>空异步调度状态位</b> 该位用来检测空的异步调度	1h0
RB_HCHALTED	12	RO	<b>主机控制器暂停位</b> 当 RB_RS 设置为 1 时, 该位自动清 0。执行完成后, 当 RB_RS 设置为 0 时, 主机控制器将该位设置为 1	1h1
Reserved	[11: 6]	-	保留	6h0
RB_INT_OAA	5	R/WC	<b>异步调度中断位</b>	1h0

			该位为 1 说明 HC 在下次异步调度时产生中断	
RB_H_SYSERR	4	R/WC	<b>主机系统错误位</b> 0: 主机未产生系统错误 1: 主机产生系统错误	1h0
RB_FRL_ROL	3	R/WC	<b>帧列表循环位</b> 帧列表索引从最大值变为 0 时, 主机控制设置该位为 1	1h0
RB_PO_CHG_DET	2	R/WC	<b>端口改变侦测位</b> 当任何端口状态发生变化时, 主机控制器设置该位为 1	1h0
RB_USBERR_INT	1	R/WC	<b>USB 错误中断位</b> 当处理 USB 事务出错时, 主机控制器设置该位为 1	1h0
RB_USB_INT	0	R/WC	<b>USB 中断位</b> 当完成 USB 事务处理时, 主机控制器设置该位为 1	1h0

主机中断使能寄存器 (HC\_USBINT\_EN):

名称	位	访问	描述	复位值
Reserved	[31: 6]	-	保留	26h0
RB_INT_OAA_EN	5	RW	<b>Async Advance 中断使能位</b> 当该位为 1 并且 HC_USBSTS 寄存器中的 Async Advance 位为 1 时, 主机控制器将在下次中断开始产生一个中断 0: Async Advance 中断无效 1: Async Advance 中断使能	1h0
RB_H_SYSERR_EN	4	RW	<b>主机系统错误中断使能位</b> 当该位为 1 并且 HC_USBSTS 寄存器中的 RB_H_STERR 位为 1 时, 主机控制器将产生一个中断 0: 主机系统错误中断无效 1: 主机系统错误中断使能	1h0
RB_FRL_ROL_EN	3	RW	<b>帧列表循环中断使能位</b> 当该位为 1 并且 HC_USBSTS 寄存器中的 RB_FRL_ROL 位为 1 时, 主机控制器将产生一个中断 0: 帧列表循环中断无效 1: 帧列表循环中断使能	1h0
RB_PO_CHG_INT_EN	2	RW	<b>端口改变中断使能位</b> 当该位为 1 并且 HC_USBSTS 寄存器中的 RB_PO_CHG_DET 位为 1 时, 主机控制器将产生一个中断 0: 端口改变中断无效 1: 端口改变中断使能	1h0
RB_USBERR_INT_EN	1	RW	<b>USB 错误中断使能位</b> 当该位为 1 并且 HC_USBSTS 寄存器中的 RB_USBERR_INT 位为 1	1h0

			时，主机控制器将在下次中断开始产生一个中断 0: USB 错误中断无效 1: USB 错误中断使能	
RB_USB_INT_EN	0	RW	<b>USB 中断使能位</b> 当该位为 1 并且 HC_USBSTS 寄存器中的 RB_USB_INT 位为 1 时，主机控制器将在下一个中断开始产生一个中断 0: USB 中断无效 1: USB 中断使能	1h0

## 主机帧索引寄存器 (HC\_FRINDEX):

名称	位	访问	描述	复位值
Reserved	[31: 14]	-	保留	18h0
RB_FRINDEX	[13: 0]	RW	<b>帧索引</b> 该寄存器被主机控制器用来索引周期性帧列表，每 125 微秒更新一次。 <b>注:</b> 除非主机控制器处于 Halted 状态，否则该寄存器不允许写操作	14h0

## 主机周期性帧列表基址寄存器 (HC\_PERIODICLISTBASE):

名称	位	访问	描述	复位值
RB_PERI_BASADR	[31: 12]	RW	<b>周期性帧列表基地址</b> 该域定义了周期性数据帧列表基地址高 20 位	-
Reserved	[11: 0]	-	保留	12h0

## 主机当前异步列表地址寄存器 (HC\_ASYNCROUS):

名称	位	访问	描述	复位值
RB_ASYNC_LADR	[31: 5]	RW	<b>当前异步列表地址</b> 该 32 位寄存器包含下一个异步队列头的起始地址，该域对应于地址的位 [31: 5]	27hx
Reserved	[4: 0]	-	保留	-

## 主机端口状态控制寄存器 (HC\_PORTSC):

名称	位	访问	描述	复位值
Reserved	[31: 21]	-	保留	11h0
RB_HC_TST_PKDONE	20	RW	<b>主机端口测试数据包传输结束位</b> 当固件将 PHY 测试包完整的发送到 FIFO，该位设置为 1	1h0
RB_PORT_TEST	[19: 16]	RW	<b>端口测试控制域</b> 该位为 0，则端口不运行测试模式。非 0 值表明端口运行在测试	4h0

			<p>模式，特殊的值表明特殊的测试模式。</p> <p>测试模式位编码如下：</p> <p><b>位            测试模式</b></p> <p>0000b    测试模式被禁止</p> <p>0001b    测试 J_STATE</p> <p>0010b    测试 K_STATE</p> <p>0011b    测试 SEO_NAK</p> <p>0100b    测试数据包</p> <p>0101b    测试 FORCE_ENABLE</p> <p>0110b----1111b 为保留</p> <p>注：当该域设置为 0100b 时，测试数据包必须先通过 DMA 装载到 FIFO 中，然后设置 RB_HC_TST_PKDONE 位为 1</p>	
Reserved	[15: 12]	-	保留	4h0
RB_LINE_STS	[11: 10]	R0	<p><b>线状态</b></p> <p>该位反映了当前 UD+和 UD-线上的逻辑状态</p> <p><b>位            USB 状态</b></p> <p>00b        SEO</p> <p>01b        J-State</p> <p>10b        K-State</p> <p>11b        未定义</p>	2hx
Reserved	9	-	保留	1h0
RB_PO_RESET	8	RW	<p><b>端口复位</b></p> <p>0：端口处于非复位状态</p> <p>1：端口处于复位状态</p> <p>当软件设置该位为 1, 将发起 USB 协议所定义的 USB 总线复位操作。软件设置该位为 0, 将终止 USB 总线复位操作。</p> <p>软件必须设置该位有足够长的时间为 1, 以确保复位序列。</p> <p>注：设置该位前，必须确保先设置 RB_RS 位为 0</p>	1h0
RB_PO_SUSP	7	RW	<p><b>端口挂起位</b></p> <p>0：端口处于非挂起状态</p> <p>1：端口处于挂起状态</p> <p>端口使能位和挂起位定义的端口状态如下：</p> <p><b>位(端口使能, 挂起)    端口状态</b></p> <p>0x                        无效</p> <p>10                        启用</p> <p>11                        挂起</p> <p>当处于挂起状态，下游端口的数据传输将堵塞，除非端口复位。</p> <p>在挂起状态，端口可以检测唤醒信号。</p>	1h0

			对该位写 0 无效, 在以下情况下, 主机控制器将无条件的设置该位为 0: (1)、软件设置 RB_F_PO_RESM 位为 0(从 1 变为 0); (2)、软件设置 RB_PO_RESET 位为 1(从 0 变为 1); <b>注:</b> 设置该位前, 必须确保先设置 RB_RS 位为 0	
RB_F_PO_RESM	6	RW	<b>强制端口恢复位</b> 0: 未检测到端口恢复信号/清除端口恢复信号 1: 检测到端口恢复信号/产生端口恢复信号 该位设置为 1 则产生恢复信号。当端口处于挂起状态, 并且检测到 J 状态到 K 状态的转变, 主机控制器将设置该位为 1。同时 HC_USBSTS 寄存器中的 RB_PO_CHG_DET 位也设置为 1	1h0
Reserved	[5: 4]	-	<b>保留</b>	2h0
RB_PO_EN_CHG	3	R/WC	<b>端口使能禁止状态改变位</b> 0: 未发生变化 1: 端口使能禁止状态发生变化	1h0
RB_PO_EN	2	RW	<b>端口使能禁止位</b> 0: 禁止 1: 使能 端口的使能是主机控制器复位和使能的一部分, 软件不能通过对该位写 1 来使能端口	1h0
RB_CONN_CHG	1	R/WC	<b>连接状态改变位</b> 0: 当前连接状态未改变 1: 当前连接状态发生改变 该位表明端口的连接状态是否发生改变	1h0
RB_CONN_STS	0	RO	<b>连接状态位</b> 0: 无设备插入 1: 端口有设备插入	1h0

## 主机混合寄存器 (HC\_MISCELLANEOUS):

名称	位	访问	描述	复位值
Reserved	[31: 11]	-	<b>保留</b>	25h0
RB_R_HPROT	[10: 7]	RW	<b>保留</b>	4h3
RB_HOSTPHY_SUSPEND	6	RW	<b>主机收发器挂起模式位</b> 该位使能收发器处于挂起模式, 以达到最小的耗电 该位仅在主机模式下, 并且系统时钟代替 UCLK 时钟时使用	1h0
RB_EOF2_TIME	[5: 4]	RW	<b>EOF2 时间点</b>	2h0

			<p>该域控制下一个 SOF 前的 EOF2 时间点。</p> <p>在时钟为 30MHZ 时，</p> <p><b>高速 EOF2:</b></p> <p>00: 2 个时钟周期 (66 纳秒)</p> <p>01: 4 个时钟周期 (133 纳秒)</p> <p>10: 8 个时钟周期 (266 纳秒)</p> <p>11: 16 个时钟周期 (533 纳秒)</p> <p><b>全速 EOF2:</b></p> <p>00: 20 个时钟周期 (666 纳秒)</p> <p>01: 40 个时钟周期 (1.33 微秒)</p> <p>10: 80 个时钟周期 (2.66 微秒)</p> <p>11: 160 个时钟周期 (5.33 微秒)</p> <p><b>低速 EOF2:</b></p> <p>00: 40 个时钟周期 (1.33 微秒)</p> <p>01: 80 个时钟周期 (2.66 微秒)</p> <p>10: 160 个时钟周期 (5.33 微秒)</p> <p>11: 320 个时钟周期 (10.66 微秒)</p>	
RB_EOF1_TIME	[3: 2]	RW	<p><b>EOF1 时间点</b></p> <p>该位控制下一个 SOF 前的 EOF1 时间点。该域必须根据最大包大小进行调整。</p> <p>在时钟为 30MHZ 时，</p> <p><b>高速 EOF1:</b></p> <p>00: 540 个时钟周期 (18 微秒)</p> <p>01: 360 个时钟周期 (12 微秒)</p> <p>10: 180 个时钟周期 (6 微秒)</p> <p>11: 720 个时钟周期 (24 微秒)</p> <p><b>全速 EOF1:</b></p> <p>00: 1600 个时钟周期 (53.3 微秒)</p> <p>01: 1400 个时钟周期 (46.6 微秒)</p> <p>10: 1200 个时钟周期 (40 微秒)</p> <p>11: 21000 个时钟周期 (700 微秒)</p> <p><b>低速 EOF1:</b></p> <p>00: 3750 个时钟周期 (125 微秒)</p> <p>01: 3500 个时钟周期 (116 微秒)</p> <p>10: 3250 个时钟周期 (108 微秒)</p> <p>11: 4000 个时钟周期 (133 微秒)</p>	2h0
RB_ASYNC_SCH_SLPT	[1: 0]	RW	<p><b>异步调度睡眠时间</b></p> <p>该域控制异步调度的睡眠时间</p> <p>00: 5 微秒</p> <p>01: 10 微秒</p> <p>10: 15 微秒</p> <p>11: 20 微秒</p>	2h1



主机全速 EOF1 时间点寄存器 (HC\_FS\_EOF1\_T\_POINT):

名称	位	访问	描述	复位值
Reserved	[31: 15]	-	保留	17h0
RB_FS_EOF1_T_125US	[14: 12]	RW	全速 EOF1 时间点 (单位: 125 微秒)	3h0
RB_FS_EOF1_T	[11: 0]	RW	全速 EOF1 时间点 该域的单位是 1/UCLK Period。 该域值必须不大于 125uS/UCLK Period	12h0

该寄存器替代主机混合寄存器 (HC\_MISCELLANEOUS) 中的位 [3: 2]，用来设置在下一个 SOF 包前的全速 EOF1 时间点。当该域为非 0 时，EOF1 时间点将采用该值，否则将仍然采用 HC\_MISCELLANEOUS 寄存器的位 [3: 2]。

全速 EOF1 时间点公式如下:

$$FS\ EOF1\ Timing = (1ms - (125\mu s * Reg044[14: 12] + (Clock\ Period\ of\ UCLK) * Reg044[11: 0]))$$

该域必须根据最大包大小进行调整，任何不恰当的值都可能导致控制器挂起。

主机高速 EOF1 时间点寄存器 (HC\_HS\_EOF1\_T\_POINT):

名称	位	访问	描述	复位值
Reserved	[31: 12]	-	保留	20h0
RB_HS_EOF1_T	[11: 0]	RW	高速 EOF1 时间点	12h0

高速 EOF1 时间点公式如下:

$$HS\ EOF1\ Timing = (125\mu s - (Clock\ Period\ of\ UCLK) * Reg044[11: 0])$$

该域必须根据最大包大小进行调整，任何不恰当的值都可能导致控制器挂起。

### 14.3.3 主机模式配置

执行以下程序，配置相关寄存器，可将 CH563 设置为 USB 主机模式:

```
R8_MISC_CTRL_USB = R8_MISC_CTRL_USB & (~RB_MISC_USB_ID_EN);
R8_MISC_CTRL_USB = R8_MISC_CTRL_USB & (~RB_MISC_USB_ID_ST);
OTG_CONTROL_STATUS = 0x000E0190;
```

### 14.3.4 主机控制器初始化

上电或硬件复位后，所有的寄存器处于默认值。为了初始化主机控制器，软件必须执行以下步骤:

- (1)、向寄存器 HC\_USBINT\_EN 写入适当的值以使能相应的中断;
- (2)、向寄存器 HC\_PERIODICLISTBASE 写入周期性帧列表的基地址，假如在周期性链表中没有工作条目，则所有的周期性帧列表单元的 T 位必须置 1;
- (3)、写寄存器 HC\_USBCMD 来设置期望中断和帧列表大小，并通过设置 CMD\_RUN 位来启动主机控制器。

至此，主机控制器启动并运行，并且端口寄存器开始报告设备连接等。系统软件可以通过复位来枚举端口。假如连接的设备是全速/高速设备，使能的下游端口将由 SOF 包激活。假如连接的设备是低速设备，使能的下游端口将由 LS Keep-Alive 信号激活。但是调度表并未被使能。

为了通过异步调度表与设备进行通信，系统软件必须向 ASTNCLISYADDR 寄存器写入控制或批量队列头的地址。然后软件通过向寄存器 HC\_USBCMD 中的 Asynchronous Schedule Enable 位写 1 来使能异步调度表。为了通过周期调度表和设备进行通信，系统软件必须向寄存器 HC\_USBCMD 中的 Periodic Schedule Enable 位写 1 来使能周期调度表。

任何时候写 HC\_USBCMD 寄存器时，系统软件必须通过刻意的操作来确保某些适当位不被改变。

### 14.3.5 EHCI 数据结构

CH563 支持除了 FSTN 和 siTD Back-Point 外的所有数据结构。这 2 个功能只在安排跨 2 个微帧的分离传输时被使用。因此 CH563 除了软件调度不能完成事务跨微帧边界的分割外，其它功能均正常。

EHCI 主机控制器支持两种数据传输类型：周期性数据传输和异步数据传输。周期性数据传输包括实时传输和中断传输。异步数据传输包括控制传输和批量传输。图 14-5 所示为 EHCI 主机控制器支持的两种数据传输调度表。周期性调度表是一个基于时间导向的帧列表，所有的同步和中断传输由周期性调度表提供。异步调度表是一个简单环行的工作条目调度列表，它为所有的异步传输提供环行执行机会。

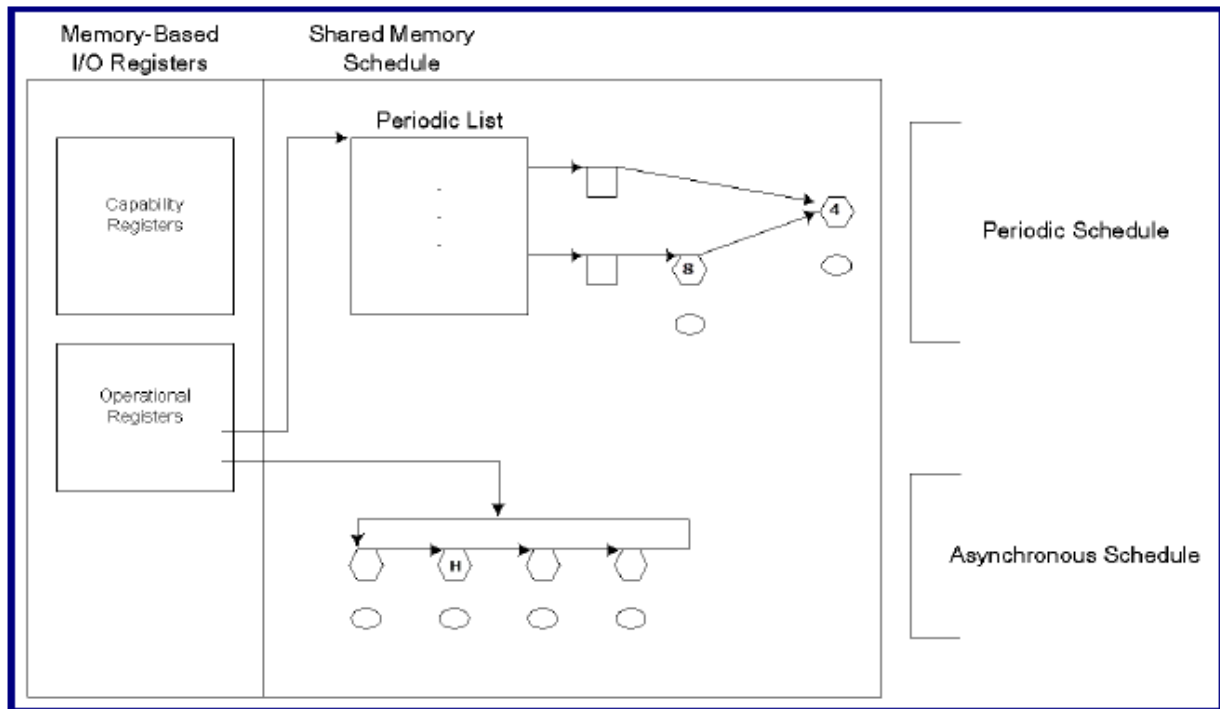


图 14-5 EHCI 数据传输调度表

EHCI 主机控制器接口允许软件使能或禁止每个调度表，它允许系统软件通过 SOF 保持 USB 处于激活状态。然而，当两种调度表都被禁止，主机控制器将不访问调度表空间。这使的主机控制器禁止大部分操作访问主存储器，并且使可移动系统更好的管理 CPU 电源。CH563 使用 1 个简单的共享内存的调度表来执行设备事务。调度表由少量数据结构组成(具体请看 EHCI 协议)。

系统软件为主机控制器处理 2 个调度表：周期性调度表和异步调度表。寄存器 PERIODICLISTBASE 是周期性调度表的主要寄存器。它是周期性帧列表的物理内存的基础地址。周期性帧列表是一个物理内存指针的排列。帧列表中所涉及的对象必须符合有效的调度表数据结构。在每个微帧中，假如周期性调度表被使能，主机必须在执行异步调度表前，先执行周期性调度表。当遇到周期性调度表结束时，它将从异步调度表开始执行。

CH563 通过寄存器 PERIODICLISTBASE 和 FRINDEX 创建一个排队偏移来执行周期性调度表，如图 14-6 所示：

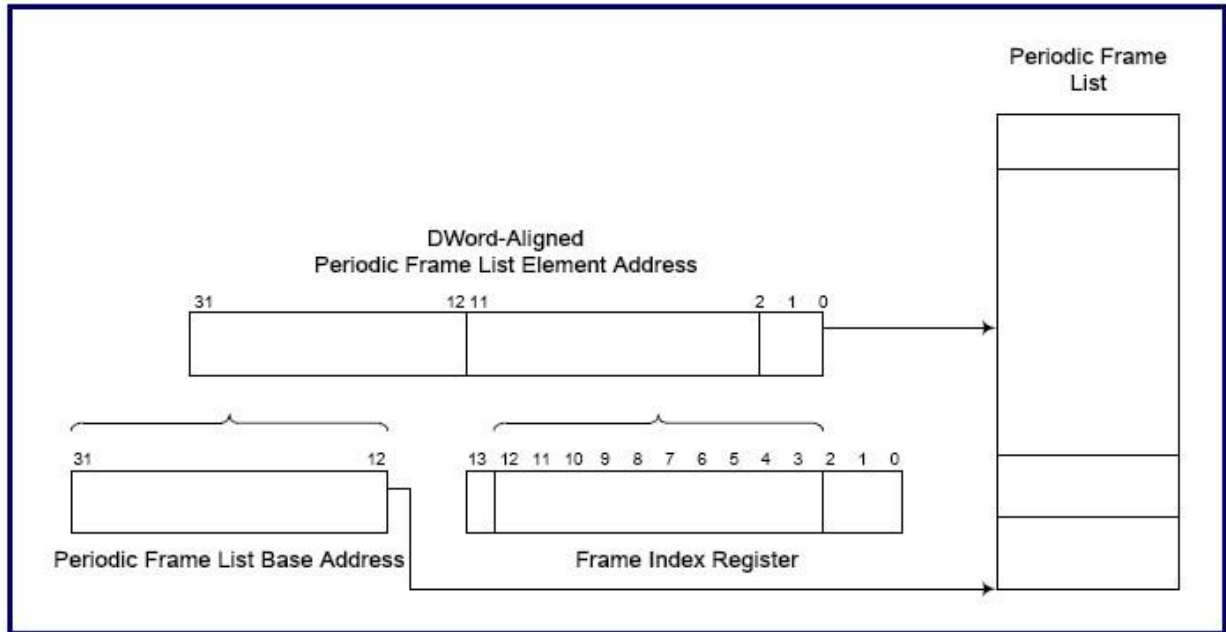


图 14-6 周期性调度表列表

周期性调度表结束的标志是调度表数据结构中下一个链表指针中的“T”位被置1。

当主机控制器决定从异步列表执行时，它使用操作寄存器 ASYNCLISTADDR 来访问异步调度表，如图 14-7 所示：

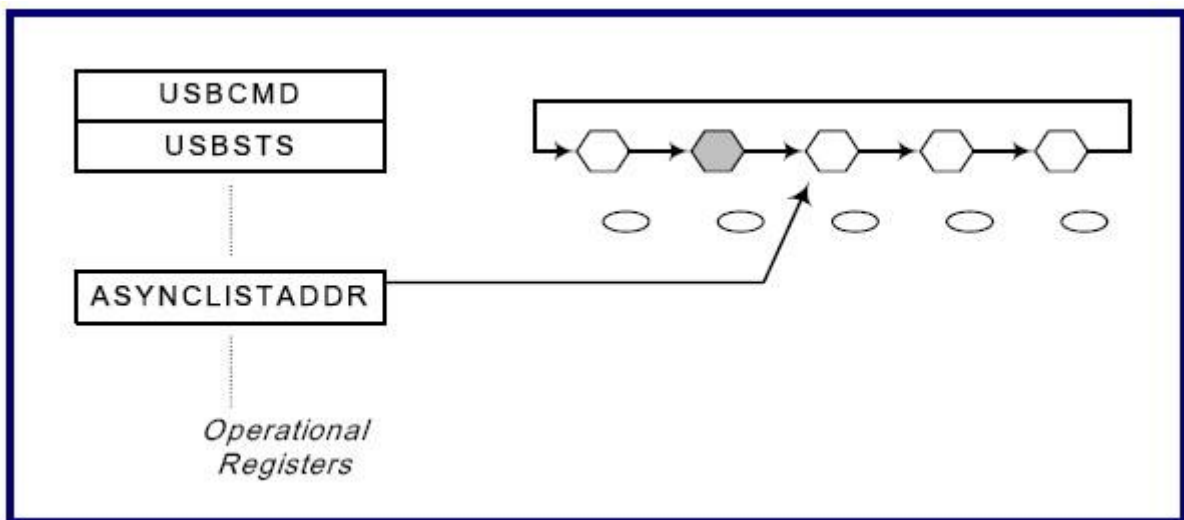


图14-7 异步调度表列表

寄存器 ASYNCLISTADDR 包含下一个队列头的物理内存指针。当主机控制器产生一个执行异步调度表转变时，它开始读取 ASYNCLISTADDR 寄存器中的队列头。软件必须确保最多只有一个队列头的“H”被设置为 1，如图 14-7 中灰色所示。

详细的 EHCI 数据结构以及操作细节请参考 EHCI 协议。

## 14.4 USB 全局控制器

### 14.4.1 寄存器描述

USB 全局控制器寄存器列表 (地址范围: 0x80---0xC8)

表 14-3 USB 全局控制器寄存器列表

名称	偏移地址	描述	复位值
OTG_CONTROL_STATUS	0x080	全局控制状态寄存器	32h0031 0020

USB_GL_INT_STATUS	0x0C0	主机/设备全局中断状态寄存器	32h0000 0000
USB_GL_MASK_INT	0x0C4	主机/设备全局中断掩码寄存器	32h0000 0000

全局控制状态寄存器 (OTG\_CONTROL\_STATUS):

名称	位	访问	描述	复位值
Reserved	[31: 24]	-	保留	8h0
RB_HOST_SPD_TYP	[23: 22]	RO	<b>主机速度类型</b> 该域指明作为 USB 主机功能时速度类型 10: HS 00: FS 01: LS 11: 保留	2h0
RB_ID	21	RO	<b>当前 ID 位</b> 该位报告当前 ID 0: A 设备 1: B 设备	1h1
RB_CROLE	20	RO	<b>当前角色位</b> 该位报告当前角色 0: 主机 1: 设备	1h0
Reserved	[19: 0]	RW	保留内部测试使用, 必须保持为“0”	4h0

主机/设备全局中断状态寄存器 (USB\_GL\_INT\_STATUS):

名称	位	访问	描述	复位值
Reserved	[31: 3]	RO	保留, 读取为 0	29h0
RB_HC_INT	2	R/WC	<b>主机中断状态位</b> 当主机控制器模块有中断发生, 则该位置 1	1h0
RB_OTG_INT	1	R/WC	<b>OTG 中断状态位</b> 当 OTG 控制器模块有中断发生, 则该位置 1	1h0
RB_DEV_INT	0	R/WC	<b>设备中断状态位</b> 当设备控制器模块有中断发生, 则该位置 1	1h0

主机/设备全局中断掩码寄存器 (USB\_GL\_MASK\_INT):

名称	位	访问	描述	复位值
Reserved	[31: 4]	-	保留	-
RB_INT_POLARITY	3	RW	<b>系统中断信号极性控制位</b> 默认是低电平有效 0: 低电平有效 1: 高电平有效	1h0
RB_MHC_INT	2	RW	<b>主机中断掩码位</b> 0: 主机中断使能 1: 主机中断禁止	1h0
RB_MOTG_INT	1	RW	<b>OTG 中断掩码位</b>	1h0

			0: OTG 中断使能 1: OTG 中断禁止	
RB_MDEV_INT	0	RW	<b>设备中断掩码位</b> 0: 设备中断使能 1: 设备中断禁止	1h0

## 14.5 USB 设备控制器

### 14.5.1 寄存器描述

对于设备控制器，有 3 种复位默认值

复位	描述
Default Reset	<b>上电复位或硬件复位</b> 每个寄存器将复位为它的默认值
(U)	<b>总线复位</b> USB 总线复位，不是所有的寄存器可以使用总线复位
(S)	<b>软件复位</b> 通过设置主控制寄存器 (0x100) 的位 4 为 1，软件将复位 SOF 帧号寄存器 (0x10C) 和 SOF 掩码定时器寄存器 (0x110)

设备控制器寄存器列表 (地址范围: 0x100---0X1FF)

表 14-4 USB 设备控制器寄存器列表

名称	偏移地址	描述	复位值
USB_DEV_CONTROL	0x100	设备主控制寄存器	32h0000 0020
USB_DEV_ADDRESS	0x104	设备地址寄存器	32h0000 0000
USB_DEV_TEST	0x108	设备测试寄存器	32h0000 0000
USB_DEV_SOF_NUM	0x10C	设备 SOF 帧序号寄存器	32h0000 0000
USB_DEV_SOF_MASKTIMER	0x110	设备 SOF 掩码定时器寄存器	32h0000 044C
USB_PHY_TEST_MODE	0x114	PHY 测试模式选择寄存器	32h0000 0000
USB_DEV_VCS_CONTROL	0x118	设备厂商特殊 IO 控制寄存器	32h0000 0020
USB_DEV_CX_CONF_STATUS	0x11C	设备控制端点配置状态寄存器	32hxxxx xxxx
USB_DEV_CX_CONF_FIFO_STATUS	0x120	设备控制端点配置状态和 FIFO 空状态寄存器	32h0000 0F20
USB_DEV_IDLE_COUNTER	0x124	设备空闲计数寄存器	32h0000 0000
USB_DEV_MASK_INT_GROP	0x130	设备中断组掩码寄存器	32h0000 0000
USB_DEV_MASK_INT_GROP0	0x134	设备中断源 0 掩码寄存器	32h0000 0000
USB_DEV_MASK_INT_GROP1	0x138	设备中断源 1 掩码寄存器	32h0000 0000
USB_DEV_MASK_INT_GROP2	0x13C	设备中断源 2 掩码寄存器	32h0000 0000
USB_DEV_INT_GROP	0x140	设备中断组寄存器	32h0000 0000
USB_DEV_INT_GROP0	0x144	设备中断源组 0 寄存器	32h0000 0000
USB_DEV_INT_GROP1	0x148	设备中断源组 1 寄存器	32h0000 0000
USB_DEV_INT_GROP2	0x14C	设备中断源组 2 寄存器	32h0000 0000
USB_DEV_RECV_0_LEN_PACK	0x150	设备接收 0 长度包寄存器	32h0000 0000
USB_DEV_SEND_0_LEN_PACK	0x154	设备发送 0 长度包寄存器	32h0000 0000
USB_DEV_ISO_ERR_ABORT	0x158	设备同步错误/中止寄存器	32h0000 0000
USB_DEV_EP1_IN_MAXPKS	0x160	设备 IN 端点 1 最大包长度寄存器	32h0000 0200
USB_DEV_EP2_IN_MAXPKS	0x164	设备 IN 端点 2 最大包长度寄存	32h0000 0200

		器	
USB_DEV_EP3_IN_MAXPKS	0x168	设备 IN 端点 3 最大包长度寄存器	32h0000 0200
USB_DEV_EP4_IN_MAXPKS	0x16C	设备 IN 端点 4 最大包长度寄存器	32h0000 0200
USB_DEV_EP5_IN_MAXPKS	0x170	设备 IN 端点 5 最大包长度寄存器	32h0000 0200
USB_DEV_EP6_IN_MAXPKS	0x174	设备 IN 端点 6 最大包长度寄存器	32h0000 0200
USB_DEV_EP7_IN_MAXPKS	0x178	设备 IN 端点 7 最大包长度寄存器	32h0000 0200
USB_DEV_EP8_IN_MAXPKS	0x17C	设备 IN 端点 8 最大包长度寄存器	32h0000 0200
USB_DEV_EP1_OUT_MAXPKS	0x180	设备 OUT 端点 1 最大包长度寄存器	32h0000 0200
USB_DEV_EP2_OUT_MAXPKS	0x184	设备 OUT 端点 2 最大包长度寄存器	32h0000 0200
USB_DEV_EP3_OUT_MAXPKS	0x188	设备 OUT 端点 3 最大包长度寄存器	32h0000 0200
USB_DEV_EP4_OUT_MAXPKS	0x18C	设备 OUT 端点 4 最大包长度寄存器	32h0000 0200
USB_DEV_EP5_OUT_MAXPKS	0x190	设备 OUT 端点 5 最大包长度寄存器	32h0000 0200
USB_DEV_EP6_OUT_MAXPKS	0x194	设备 OUT 端点 6 最大包长度寄存器	32h0000 0200
USB_DEV_EP7_OUT_MAXPKS	0x198	设备 OUT 端点 7 最大包长度寄存器	32h0000 0200
USB_DEV_EP8_OUT_MAXPKS	0x19C	设备 OUT 端点 8 最大包长度寄存器	32h0000 0200
USB_DEV_EP1_4_MAP	0x1A0	设备端点 1~4 映射寄存器	32h3333 3333
USB_DEV_EP5_8_MAP	0x1A4	设备端点 5~8 映射寄存器	32h3FFF FFFF
USB_DEV_FIFO_MAP	0x1A8	设备 FIFO 映射寄存器	32h0F0F 0F0F
USB_DEV_FIFO_CONFIG	0x1AC	设备 FIFO 配置寄存器	32h0000 0000
USB_DEV_FIFO0_INFO	0x1B0	设备 FIFO 0 指示和字节计数寄存器	32h0000 0000
USB_DEV_FIFO1_INFO	0x1B4	设备 FIFO 1 指示和字节计数寄存器	32h0000 0000
USB_DEV_FIFO2_INFO	0x1B8	设备 FIFO 2 指示和字节计数寄存器	32h0000 0000
USB_DEV_FIFO3_INFO	0x1BC	设备 FIFO 3 指示和字节计数寄存器	32h0000 0000
USB_DEV_DMA_TARGET_FIFO	0x1C0	设备 DMA 目标 FIFO 号寄存器	32h0000 0000
USB_DEV_DMA_SET1	0x1C8	设备 DMA 控制参数设置 1 寄存器	32h0000 0000
USB_DEV_DMA_SET2	0x1CC	设备 DMA 控制参数设置 2 寄存器	32h0000 0000
USB_DEV_DMA_SET3	0x1D0	设备 DMA 控制参数设置 3 寄存器	32h0000 0000
USB_DEV_SETUP_CMD_RPORT	0x1D0	设备 SETUP 命令包端口	32h0000 0000

设备主控制寄存器(USB\_DEV\_CONTROL):

名称	位	访问	描述	复位值
Reserved	[31: 10]	-	保留	-
RB_FORCE_FS	9	RW	<b>强制设备为全速模式位</b> 如果该位设置为 1, 在主机发起 USB 复位时, 高速协商将被禁止, 强制设备进入全速模式。 如果该位设置为 0, 设备将停留在高速模式。 <b>注:</b> 用户必须在设置 PHY 测试模式选择寄存器 (0x114) 的 UNPLUG 位之前设置该位, 否则可能发生不可预料的错误	1h0
Reserved	[7: 8]	-	保留	-
RB_HS_EN	6	RO	<b>高速状态位</b> 0: 设备为全速模式 1: 设备为高速模式	1h0
RB_CHIP_EN	5	RW	<b>芯片使能位</b> 该位置 1 将使能 FIFO 控制器的写操作, <b>注:</b> 在正常操作模式下禁止写 0	1h1
RB_SFRST	4	RW	<b>软件复位位</b> 该位置 1, 将发起软件复位。当设备处于挂起模式因为 u_clk 停止了, 该位不能置 1。 通过设置该位为 1, Chirp 序列被终止, FIFO 命令被清除, 帧序号寄存器和 SOF 时间掩码寄存器被清除。 <b>注:</b> FIFO 状态不会被清除	1h0
RB_GOSUSP	3	RW	<b>进入挂起位</b> 写 1 将激活 PHY 的挂起模式	1h0
RB_GLINT_EN	2	RW	<b>全局中断使能/禁止位</b> 0: 禁止全局中断 1: 使能全局中断 个别中断将通过设置中断掩膜寄存器的相应位来屏蔽	1h0
RB_HALF_SPEED	1	RW	<b>半速使能位</b> 0: FIFO 控制器连续的接受 DMA 的 ACK 1: FIFO 控制器每两个时钟周期接受一个 DMA 的 ACK	1h0
RB_CAP_RMWAKUP	0	RW	<b>远程唤醒能力位</b> 该位设置为 1, 表明具有被“远程唤醒信号”唤醒的能力	1h0

设备地址寄存器 (USB\_DEV\_ADDRESS):

名称	位	访问	描述	复位值
Reserved	[31: 8]	-	保留	-
RB_AFT_CONF	7	RW	<b>配置设置位</b>	1h0

			写 1 表明设备成功执行了“SET_CONFIGURATION”命令。 注：该位设置为 1 前，设备不响应任何非控制传输	(U)
RB_DEVADR	[6: 0]		<b>设备地址域</b> 该域保存了最后一次“SET_ADDRESS”命令所设置的 USB 地址	1h0 (U)

## 设备测试寄存器 (USB\_DEV\_TEST)：

名称	位	访问	描述	复位值
Reserved	[31: 7]	-	保留	-
RB_DISGENSOF	6	RW	<b>禁止产生 SOF 包位</b> 请使用 USB 主机发起的 SOF 包替代自身产生的 SOF 包	1h0
RB_TST_MOD	5	RW	<b>测试模式位</b> 写 1 将使设备进入测试模式。在普通模式下，设备将采用 10ms 的计数器来检测 USB 复位，计数值较大。在测试模式下，设备将采用小计数器来检测 USB 复位并保存测试机中的测试周期	1h0
RB_TST_DISTOG	4	RW	<b>禁止同步序列位</b> 写 1 将禁止同步序列	1h0
RB_TST_DISCRC	3	RW	<b>禁止 CRC 位</b> 写 1 将禁止在上传数据包中添加 CRC	1h0
RB_TST_CLREA	2	R/WC	<b>清除外部地址位</b> 先写 1 然后变为 0，将在 loop_back 测试时清除外部地址 注：该位自动清 0	1h0
RB_TST_LPCX	1	RW	<b>控制端点 Loop-back 测试位</b> 写 1 进行控制端点 Loop-back 测试	1h0
RB_TST_CLRFF	0	RW	<b>FIFO 清除位</b> 写 1 将清除所有的 FIFO 计数器和 PAM 的位置计数器 注：该位自动清 0	1h0

## 设备 SOF 帧序号寄存器 (USB\_DEV\_SOF\_NUM)：

名称	位	访问	描述	复位值
Reserved	[31: 14]	-	保留	-
RB_USOFN	[13: 11]	RO	<b>SOF 微帧序号</b> 该域记录了高速模式下微帧序号	3h0 (S)
RB_SOFN	[10: 0]	RO	<b>SOF 帧序号</b>	11h0



			该域记录了高速模式和全速模式下帧序号	(S)
--	--	--	--------------------	-----

设备 SOF 掩码定时器寄存器 (USB\_DEV\_SOF\_MASKTIMER) :

名称	位	访问	描述	复位值
Reserved	[31: 16]	-	保留	-
RB_SOFTM	[15: 0]	RW	<b>SOF 掩码定时器</b> 定时器以 30MHZ 的时钟从最后一个 SOF 包开始计数	16h44C (S)

PHY 测试模式选择寄存器 (USB\_PHY\_TEST\_MODE) :

名称	位	访问	描述	复位值
Reserved	[31: 5]	-	保留	-
RB_TST_PKT	4	RW	<b>包测试模式位</b> 置 1 将向收发器重复发送按照 UTMI 协议定义数据包	1h0
RB_TST_SEONAK	3	RW	置 1 将设置 D+/D- 线为高速静止状态, 设备将仅仅应答有效的高速 IN 令牌, 并且总是响应 NAK 包	1h0
RB_TST_KSTA	2	RW	置 1 将设置 D+/D- 线为高速 K 状态	1h0
RB_TST_JSTA	1	RW	置 1 将设置 D+/D- 线为高速 J 状态	1h0
RB_UNPLUG	0	RW	当该位设置为 1 时, 设备控制器将设置 PHY 进入不驱动模式, 来产生设备的断开, 即使已经使能上拉。USB 主机将检测不到设备的上拉。该事件被称为“软分离”。 <b>注:</b> 硬件复位后, 该位为 1, 设备因此处于“软分离”模式。当 USB 主机检测到设备的连接时, PHY 必须驱动 D+/D- 进入 USB 协议定义的普通模式。为了使能 PHY 驱动 D+/D-, 用户应用程序必须在硬件复位后清除该位。假如用户应用程序不清除该位, 设备将始终处于“软分离”状态, 并且 USB 主机检测不到设备连接	1h1

设备厂商特殊 I/O 控制寄存器 (USB\_DEV\_VCS\_CONTROL) :

名称	位	访问	描述	复位值
Reserved	[31: 6]	-	保留	-
RB_VCTLOAD_N	5	RW	厂商特殊测试模式控制状态	1h1
RB_VCTL	[4: 0]	RW	厂商特殊测试模式控制	5h0

设备控制端点配置状态寄存器 (USB\_DEV\_CX\_CONF\_STATUS)：

名称	位	访问	描述	复位值
Reserved	[31: 8]	-	保留	-
RB_VSTA	[7: 0]	RO	厂商特殊测试模式状态	取决于 PHY 复位值

设备 CX 配置和 FIFO 状态空寄存器 (USB\_DEV\_CX\_CONF\_FIFO\_STATUS)：

名称	位	访问	描述	复位值
Reserved	31	-	保留	-
RB_CX_FNT	[30: 24]	RO	控制端点 FIFO 字节计数	7h0
Reserved	[23: 12]	-	保留	-
RB_F_EMP	[11: 8]	RO	<b>FIFO 空标志位</b> 该位用来指明 FIFO 状态是否为全空 0: 当前 FIFO 非空 1: 当前 FIFO 为空	4hF
Reserved	[7: 6]	RO	-	-
RB_CX_EMP	5	RO	<b>控制端点 FIFO 为空标志</b> 该位为 1 表示端点 0 FIFO 为空 0: 当前控制端点 FIFO 非空 1: 当前控制端点 FIFO 为空	1h1
RB_CX_FUL	4	RO	<b>控制端点 FIFO 已满标志位</b> 该位为 1 表示端点 0 FIFO 已满 0: 当前控制端点 FIFO 未满 1: 当前控制端点 FIFO 已满	1h0
RB_CX_CLR	3	RW	<b>清除控制端点 FIFO 数据位</b> 写 1 将清除端点 0 的 FIFO 数据 注: 对于端点 0, 不管是 SETUP、IN 还是 OUT 传输是否完成, 所有 FIFO 中的数据都将被清除	1h0
RB_CX_STL	2	RW	<b>控制端点停止位</b> 该位写 1 将停止端点 0, 停止状态将被下一个 SETUP 传输清除。端点 0 传输结束时该位自动被清 0, 检测到 USB 总线复位, 固件必须清除该位。 注: 如果要设置该位, RB_CX_DONE 必须在同一个写操作被设置	1h0 (U)
RB_TST_PKDONE	1	RW	<b>测试包数据传输结束位</b> 当该位写 1, 固件完成发送完整的测试包到端点 0 FIFO 以进行 PHY 测试 该位由硬件复位清 0	1h0
RB_CX_DONE	0	RW	<b>控制端点数据传输结束位</b> 固件完成端点 0 全部数据包传输, 该位置 1, 该位由硬件复位或由内部 p_endcx 或 p_comfail 信号清 0	1h0 (U)

设备空闲计数寄存器 (USB\_DEV\_IDLE\_COUNTER) :

名称	位	访问	描述	复位值
Reserved	[31: 3]	-	保留	-
RB_IDLE_CNT	[2: 0]	RW	<p>该域控制主控制寄存器中的位 GOSUSP 进入挂起模式的定时延迟。定时延迟 Tsusp_delay 如下:</p> <p>000: Tsusp_delay = 0 毫秒            001: Tsusp_delay = 1 毫秒            010: Tsusp_delay = 2 毫秒            011: Tsusp_delay = 3 毫秒            100: Tsusp_delay = 4 毫秒            101: Tsusp_delay = 5 毫秒            110: Tsusp_delay = 6 毫秒            111: Tsusp_delay = 7 毫秒</p> <p>注: USB2.0 协议定义的 Tsusp 要求, 当设备检测到 D+/D- 连续处于空闲状态不超过 10ms, 必须进入挂起模式。固件编程必须谨慎设置该值</p>	3h0

设备中断组掩码寄存器 (USB\_DEV\_MASK\_INT\_GROP) :

名称	位	访问	描述	复位值
Reserved	[31: 3]	-	保留	-
RB_MINT_G2	2	RW	<p><b>中断组 2 使能/禁止位</b>            0: 使能中断组 2 相应的中断            1: 禁止中断组 2 相应的中断</p>	1h0
RB_MINT_G1	1	RW	<p><b>中断组 1 使能/禁止位</b>            0: 使能中断组 1 相应的中断            1: 禁止中断组 1 相应的中断</p>	1h0
RB_MINT_G0	0	RW	<p><b>中断组 0 使能/禁止位</b>            0: 使能中断组 0 相应的中断            1: 禁止中断组 0 相应的中断</p>	1h0

设备中断源组 0 掩码寄存器 (USB\_DEV\_MASK\_INT\_GROPO) :

名称	位	访问	描述	复位值
Reserved	[31: 6]	-	保留	-
RB_MCX_COMABORT_INT	5	RW	<p><b>控制传输命令异常中断使能/禁止位</b>            0: 使能相应中断            1: 禁止相应中断</p>	1h0
RB_MCX_COMFAIL_INT	4	RW	<p><b>主机发起额外的 IN 或 OUT 数据包中断使能/禁止位</b>            0: 使能相应中断            1: 禁止相应中断</p>	1h0
RB_MCX_COMEND	3	RW	<p><b>主机命令结束 (进入状态阶段) 中断使能/禁止位</b>            0: 使能相应中断</p>	1h0

			1: 禁止相应中断	
RB_MCX_OUT_INT	2	RW	<b>端点 0 OUT 令牌中断使能/禁止位</b> 0: 使能相应中断 1: 禁止相应中断	1h0
RB_MCX_IN_INT	1	RW	<b>端点 0 IN 令牌中断使能/禁止位</b> 0: 使能相应中断 1: 禁止相应中断	1h0
RB_MCX_SETUP_INT	0	RW	<b>端点 0 接收到 SETUP 包中断使能/禁止位</b> 0: 使能相应中断 1: 禁止相应中断	1h0

设备中断源组 1 掩码寄存器 (USB\_DEV\_MASK\_INT\_GROP1):

名称	位	访问	描述	复位值
Reserved	[31: 20]	-	保留	-
RB_MF3_IN_INT	19	RW	<b>FIFO 3 IN 包中断使能/禁止位</b> 0: 使能相应中断 1: 禁止相应中断	1h1
RB_MF2_IN_INT	18	RW	<b>FIFO 2 IN 包中断使能/禁止位</b> 0: 使能相应中断 1: 禁止相应中断	1h1
RB_MF1_IN_INT	17	RW	<b>FIFO 1 IN 包中断使能/禁止位</b> 0: 使能相应中断 1: 禁止相应中断	1h1
RB_MF0_IN_INT	16	RW	<b>FIFO 0 IN 包中断使能/禁止位</b> 0: 使能相应中断 1: 禁止相应中断	1h1
Reserved	[15: 8]	-	保留	-
RB_MF3_SPK_INT	7	RW	<b>FIFO 3 短包中断使能/禁止位</b> 0: 使能相应中断 1: 禁止相应中断	1h1
RB_MF3_OUT_INT	6	RW	<b>FIFO 3 OUT 包中断使能/禁止位</b> 0: 使能相应中断 1: 禁止相应中断	1h1
RB_MF2_SPK_INT	5	RW	<b>FIFO 2 短包中断使能/禁止位</b> 0: 使能相应中断 1: 禁止相应中断	1h1
RB_MF2_OUT_INT	4	RW	<b>FIFO 2 OUT 包中断使能/禁止位</b> 0: 使能相应中断 1: 禁止相应中断	1h1
RB_MF1_SPK_INT	3	RW	<b>FIFO 1 短包中断使能/禁止位</b> 0: 使能相应中断 1: 禁止相应中断	1h1
RB_MF1_OUT_INT	2	RW	<b>FIFO 1 OUT 包中断使能/禁止位</b> 0: 使能相应中断 1: 禁止相应中断	1h1
RB_MF0_SPK_INT	1	RW	<b>FIFO 0 短包中断使能/禁止位</b>	1h1

			0: 使能相应中断 1: 禁止相应中断	
RB_MFO_OUT_INT	0	RW	<b>FIFO 0 OUT 包中断使能/禁止位</b> 0: 使能相应中断 1: 禁止相应中断	1h1

设备中断源组 2 掩码寄存器 (USB\_DEV\_MASK\_INT\_GROP2):

名称	位	访问	描述	复位值
Reserved	[31: 11]	-	-	-
RB_MDEV_WAKEUP_BYBUS	10	RW	<b>设备总线电源唤醒中断使能/禁止位</b> 0: 使能相应中断 1: 禁止相应中断	1h0
RB_MDEV_IDLE	9	RW	<b>设备空闲中断使能/禁止位</b> 0: 使能相应中断 1: 禁止相应中断	1h0
RB_MDMA_ERROR	8	RW	<b>DMA 错误中断使能/禁止位</b> 0: 使能相应中断 1: 禁止相应中断	1h0
RB_MDMA_CMPLT	7	RW	<b>DMA 完成中断使能/禁止位</b> 0: 使能相应中断 1: 禁止相应中断	1h0
RB_MRXOBYTE_INT	6	RW	<b>接收到 0 长度数据包中断使能/禁止位</b> 0: 使能相应中断 1: 禁止相应中断	1h0
RB_MTXOBYTE_INT	5	RW	<b>发送 0 长度数据包中断使能/禁止位</b> 0: 使能相应中断 1: 禁止相应中断	1h0
RB_MSEQ_ABORT_INT	4	RW	<b>同步序列异常中断使能/禁止位</b> 0: 使能相应中断 1: 禁止相应中断	1h0
RB_MSEQ_ERR_INT	3	RW	<b>不同序列错误中断使能/禁止位</b> 0: 使能相应中断 1: 禁止相应中断	1h0
RB_MRESM_INT	2	RW	<b>恢复中断使能/禁止位</b> 0: 使能相应中断 1: 禁止相应中断	1h0
RB_MSUSP_INT	1	RW	<b>挂起中断使能/禁止位</b> 0: 使能相应中断 1: 禁止相应中断	1h0
RB_MUSBRST_INT	0	RW	<b>总线复位中断使能/禁止位</b> 0: 使能相应中断 1: 禁止相应中断	1h0

设备中断组寄存器 (USB\_DEV\_INT\_GROP) :

名称	位	访问	描述	复位值
Reserved	[31: 3]	-	保留	-
RB_INT_G2	2	RO	<b>中断组 2 状态位</b> 0: 中断组 2 无中断产生 1: 中断组 2 有中断产生	1h0
RB_INT_G1	1	RO	<b>中断组 1 状态位</b> 0: 中断组 1 无中断产生 1: 中断组 1 有中断产生	1h0
RB_INT_G0	0	RO	<b>中断组 0 状态位</b> 0: 中断组 0 无中断产生 1: 中断组 0 有中断产生	1h0

设备中断源组 0 寄存器 (USB\_DEV\_INT\_GROPO) :

名称	位	访问	描述	复位值
Reserved	[31: 6]	-	保留	-
RB_CX_COMABORT_INT	5	R/WC	<b>命令终止中断标志位</b> 该位为 1 表明有命令执行终止事件发生。 中断源寄存器中记录了该中断源, 命令终止中断具有较高优先级。对于命令终止中断, 用户软件必须仅清 RB_CX_COMABT_INT 位。所有其它操作都是多余的, 也是必须避免的。一般的, 命令终止中断将和 RB_CX_SETUP_INT 一起产生。 用户软件必须先清命令终止中断 RB_CX_COMABT_INT, 因为当 RB_CX_COMABT_INT 为 1 时, CXFIFO 将被冻结访问。 为了获得命令终止时 8 个字节 SETUP 包, 程序必须先清 RB_CX_COMABT_INT 位	1h0
RB_CX_COMFAIL_INT	4	RO	<b>控制传输失败中断标志位</b> 该位表明控制传输被异常终止。当设备在控制传输的数据阶段接收到一个额外的 IN/OUT 令牌时, 该位置 1。 当该位有效时, 它将一直保持为 1, 直到用户软件清寄存器 CX_CONFIG_STATUS 的位 RB_CX_STL。在设置寄存器 CX_CONFIG_STATUS 的位 RB_CX_STL 后, 用户软件必须设置寄存器 CX_CONFIG_STATUS 的为 RB_CX_DONE 位	1h0
RB_CX_COMEND	3	RO	<b>控制传输结束中断标志位</b>	1h0

			该位表明控制传输进入状态阶段。 该位将保持为 1, 直到固件设置控制传输配置和状态寄存器 (0x0E0) 的位 RB_CX_DONE	
RB_CX_OUT_INT	2	RO	<b>控制传输 OUT 包中断标志位</b> 该位表明控制传输中的 OUT 令牌包含有有效数据。 该位将保持为 1, 直到固件开始从控制传输的 FIFO (CXF) 中读取数据	1h0
RB_CX_IN_INT	1	RO	<b>控制传输 IN 包中断标志位</b> 该位表明固件将在控制传输的 IN 令牌时写数据到控制传输 FIFO。对于控制传输, 读小于或等于 64 个字节, 该位将不被置 1。固件将分析控制传输 SETUP 阶段的 8 个字节数据	1h0
RB_CX_SETUP_INT	0	RO	<b>控制传输 SETUP 包中断标志位</b> 该位将保持为 1, 直到固件开始从控制传输的 FIFO 中读取数据	1h0

设备中断源组 1 寄存器 (USB\_DEV\_INT\_GRP1):

名称	位	访问	描述	复位值
Reserved	[31: 20]	-	保留	-
RB_F3_IN_INT	19	RO	<b>FIFO 3 IN 包中断标志位</b> 该位为 1 表示 FIFO 3 可以进行写操作。 该位在下面 2 种情况下被清 0: (1)、FIFO 3 接收到一个最大长度数据包; (2)、DMA 传输结束	1h0
RB_F2_IN_INT	18	RO	<b>FIFO 2 IN 包中断标志位</b> 该位为 1 表示 FIFO 2 可以进行写操作。 该位在下面 2 种情况下被清 0: (1)、FIFO 2 接收到一个最大长度数据包; (2)、DMA 传输结束	1h0
RB_F1_IN_INT	17	RO	<b>FIFO 1 IN 包中断标志位</b> 该位为 1 表示 FIFO 1 可以进行写操作。 该位在下面 2 种情况下被清 0: (1)、FIFO 1 接收到一个最大长度数据包; (2)、DMA 传输结束	1h0
RB_F0_IN_INT	16	RO	<b>FIFO 0 IN 包中断标志位</b> 该位为 1 表示 FIFO 0 可以进行写操作。	1h0

			该位在下面 2 种情况下被清 0: (1)、FIFO 0 接收到一个最大长度数据包; (2)、DMA 传输结束	
Reserved	[15: 8]	-	保留	-
RB_F3_SPK_INT	7	RO	<b>FIFO 3 接收到短包中断标志位</b> 该位为 1 表示 FIFO 3 接收到一个短数据包。 当 DMA 主机读取 FIFO 3 该位清 0	1h0
RB_F3_OUT_INT	6	RO	<b>FIFO 3 OUT 包中断标志位</b> 该位为 1 表示 FIFO 3 可以进行读操作。 当 FIFO 3 全部数据被读走时该位清 0	1h0
RB_F2_SPK_INT	5	RO	<b>FIFO 2 接收到短包中断标志位</b> 该位为 1 表示 FIFO 2 接收到一个短数据包。 当 DMA 主机读取 FIFO 2 该位清 0	1h0
RB_F2_OUT_INT	4	RO	<b>FIFO 2 OUT 包中断标志位</b> 该位为 1 表示 FIFO 2 可以进行读操作。 当 FIFO 2 全部数据被读走时该位清 0	1h0
RB_F1_SPK_INT	3	RO	<b>FIFO 1 接收到短包中断标志位</b> 该位为 1 表示 FIFO 1 接收到一个短数据包。 当 DMA 主机读取 FIFO 1 该位清 0	1h0
RB_F1_OUT_INT	2	RO	<b>FIFO 1 OUT 包中断标志位</b> 该位为 1 表示 FIFO 1 可以进行读操作。 当 FIFO 1 全部数据被读走时该位清 0	1h0
RB_F0_SPK_INT	1	RO	<b>FIFO 0 接收到短包中断标志位</b> 该位为 1 表示 FIFO 0 接收到一个短数据包。 当 DMA 主机读取 FIFO 0 该位清 0	1h0
RB_F0_OUT_INT	0	RO	<b>FIFO 0 OUT 包中断标志位</b> 该位为 1 表示 FIFO 0 可以进行读操作。 当 FIFO 0 全部数据被读走时该位清 0	1h0

设备中断源组 2 寄存器 (USB\_DEV\_INT\_GRP2):

名称	位	访问	描述	复位值
Reserved	[31: 11]	-	保留	21h0



RB_DEV_WAKEUP_BYBUS	10	RO	<b>设备总线电源唤醒中断标志位</b> 当设备处于空闲状态并且 Vbus 为高电平, 则该位被设置为 1	1h0
RB_DEV_IDLE	9	RO	<b>设备空闲中断标志位</b> 该位在以下两种情况下被激活: (1)、A 设备和 B 设备的状态机均处于空闲状态; (2)、SessEnd 信号为高电平	1h0
RB_DMA_ERROR	8	R/WC	<b>DMA 错误中断标志位</b> DMA 操作不能正常完成并且接收到一个错误信号。 当 CPU 发起填充或读取设备 FIFO 时, DMA 控制器从系统总线上接收到一个错误应答, 该位被置“1”。 该位仅由固件清 0, 不受 USB 总线复位影响	1h0
RB_DMA_CMPLT	7	R/WC	<b>DMA 完成中断标志位</b> 当 CPU 发起填充或读取设备 FIFO 时, 任务正常完成, 该位被置 1。 该位仅由固件清 0, 不受 USB 总线复位影响	1h0
RB_RXOBYTE_INT	6	R/WC	<b>接收到 0 长度数据包中断标志位</b> 当设备从 USB 主机那接收到一个 0 长度数据包, 该位置 1。固件接着读取 0x150 寄存器判断具体是哪个端点从主机那接收到了 0 长度数据包。发生该中断后, 在固件清除 0x150 寄存器中的相应位前, 发送到相同端点的 OUT 包, 设备将应答 NAK。该位不受 USB 总线复位影响	1h0
RB_TXOBYTE_INT	5	R/WC	<b>发送 0 长度数据包中断标志位</b> 设备向主机发送一个 0 长度数据包。 在以下两种情况下该位被设置: (1)、当主机对同步端点发起一个 IN 传输, 但是设备没有准备好返回数据, 设备将向主机发送一个 0 长度数据包。在这种情况下, 该位被置 1; (2)、当 RB_TXOBYTE_IEPx 位置 1 时, 在端点 FIFO 数据传输结束后的下一个 IN 传输返回一个 0 长度数据包。	1h0

			固件将进一步读区 0x154 寄存器来确定哪个端点向 USB 主机返回 0 长度数据包。在用户程序提交中断请求后，固件必须清除该位。 该位不受 USB 总线复位影响	
RB_SEQ_ABORT_INT	4	R/WC	<b>同步序列异常中断标志位</b> 当设备在一个微帧中检测到不完善的数据 PID 时，该位被置 1。例如：当设备检测到 MDATA 后紧跟着 SOF，将被认为是“序列异常”。固件必须进一步检查 0x154 寄存器来确定到底是哪个端点需要接收到了同步序列异常。在用户程序提交中断请求后，固件必须清除该位。 该位不受 USB 总线复位影响	1h0
RB_SEQ_ERR_INT	3	R/WC	<b>不同序列错误中断标志位</b> 当设备在高带宽同步传输中检测一个数据 PID 序列错误时，该位被置 1。任何被打乱的序列被称为“序列错误”。固件必须进一步检查 0x154 寄存器来确定到底是哪个端点接收到了同步序列错误。在用户程序提交中断请求后，固件必须清除该位。 该位不受 USB 总线复位影响	1h0
RB_RESM_INT	2	R/WC	<b>恢复中断标志位</b> 当设备检测到主机的恢复事件，该位被置 1。在用户程序提交中断请求后，固件必须清除该位。当发生 USB 总线复位时，该位也需要清 0	1h0
RB_SUSP_INT	1	R/WC	<b>挂起中断标志位</b> 当 USB 总线持续进入空闲状态超 3ms，该位被置 1。该位必须在固件设置 0x100 寄存器的 RB_GOSUSP 位前先清 0。在 USB 总线复位或恢复事件发生时，该位也需要被清 0	1h0
RB_USBRST_INT	0	R/WC	<b>总线复位中断标志位</b> 当设备检测到主机发起的 USB 总线复位，该位被置 1。在用户程序提交中断请求后，固件必须清除该位	1h0

设备接收 0 长度数据包寄存器 (USB\_DEV\_RECV\_0\_LEN\_PACK)：

名称	位	访问	描述	复位值
Reserved	[31: 8]	-	保留	-

RB_RXOBYTE_EP8	7	RW	端点 8 接收到 0 长度数据包	1h0
RB_RXOBYTE_EP7	6	RW	端点 7 接收到 0 长度数据包	1h0
RB_RXOBYTE_EP6	5	RW	端点 6 接收到 0 长度数据包	1h0
RB_RXOBYTE_EP5	4	RW	端点 5 接收到 0 长度数据包	1h0
RB_RXOBYTE_EP4	3	RW	端点 4 接收到 0 长度数据包	1h0
RB_RXOBYTE_EP3	2	RW	端点 3 接收到 0 长度数据包	1h0
RB_RXOBYTE_EP2	1	RW	端点 2 接收到 0 长度数据包	1h0
RB_RXOBYTE_EP1	0	RW	端点 1 接收到 0 长度数据包	1h0

设备发送 0 长度数据包寄存器 (USB\_DEV\_SEND\_0\_LEN\_PACK):

名称	位	访问	描述	复位值
Reserved	[31: 8]	-	保留	-
RB_TXOBYTE_EP8	7	RW	端点 8 发送 0 长度数据包	1h0
RB_TXOBYTE_EP7	6	RW	端点 7 发送 0 长度数据包	1h0
RB_TXOBYTE_EP6	5	RW	端点 6 发送 0 长度数据包	1h0
RB_TXOBYTE_EP5	4	RW	端点 5 发送 0 长度数据包	1h0
RB_TXOBYTE_EP4	3	RW	端点 4 发送 0 长度数据包	1h0
RB_TXOBYTE_EP3	2	RW	端点 3 发送 0 长度数据包	1h0
RB_TXOBYTE_EP2	1	RW	端点 2 发送 0 长度数据包	1h0
RB_TXOBYTE_EP1	0	RW	端点 1 发送 0 长度数据包	1h0

设备同步传输错误/异常寄存器 (USB\_DEV\_ISO\_ERR\_ABORT):

名称	位	访问	描述	复位值
Reserved	[31: 24]	-	保留	-
RB_ISO_SEQ_ERR_EP8	23	RW	端点 8 发生同步传输错误	1h0
RB_ISO_SEQ_ERR_EP7	22	RW	端点 7 发生同步传输错误	1h0
RB_ISO_SEQ_ERR_EP6	21	RW	端点 6 发生同步传输错误	1h0
RB_ISO_SEQ_ERR_EP5	20	RW	端点 5 发生同步传输错误	1h0
RB_ISO_SEQ_ERR_EP4	19	RW	端点 4 发生同步传输错误	1h0
RB_ISO_SEQ_ERR_EP3	18	RW	端点 3 发生同步传输错误	1h0
RB_ISO_SEQ_ERR_EP2	17	RW	端点 2 发生同步传输错误	1h0
RB_ISO_SEQ_ERR_EP1	16	RW	端点 1 发生同步传输错误	1h0
Reserved	[15: 8]	-	保留	-
RB_ISO_ABT_ERR_EP8	7	RW	端点 8 发生同步传输异常	1h0
RB_ISO_ABT_ERR_EP8	6	RW	端点 7 发生同步传输异常	1h0
RB_ISO_ABT_ERR_EP8	5	RW	端点 6 发生同步传输异常	1h0
RB_ISO_ABT_ERR_EP8	4	RW	端点 5 发生同步传输异常	1h0
RB_ISO_ABT_ERR_EP8	3	RW	端点 4 发生同步传输异常	1h0
RB_ISO_ABT_ERR_EP8	2	RW	端点 3 发生同步传输异常	1h0
RB_ISO_ABT_ERR_EP8	1	RW	端点 2 发生同步传输异常	1h0
RB_ISO_ABT_ERR_EP8	0	RW	端点 1 发生同步传输异常	1h0

设备 IN 端点 x 最大包长度寄存器 (USB\_DEV\_EPx\_IN\_MAXPKS):

x=1~8, 偏移地址为: 0x160 + 4 \* ( x - 1 )

名称	位	访问	描述	复位值
Reserved	[31: 16]	-	保留	-
RB_TXOBYTE_IEPx	15	RW	从端点 x 向主机传输一个零长	1h0

			<b>度数据包</b> 该位在最后一包数据送入 FIFO 后被置 1。端点 FIFO 中的数据 传输完成之后，在当前端点的 下一个 IN 事务时，设备将返回 0 长度的数据包。 用户应用程序只在端点发生 RB_TXOBYTE_INT 时，才向相同 端点发送下一包数据。 当发生 RB_TXOBYTE_INT 时，该 位由硬件自动清 0	
RB_TX_NUM_HBW_IEPx	[14: 13]	RW	<b>高带宽端点 x 传输次数</b> RB_TX_NUM_HBW[1: 0] (仅对同 步传输有效) 00: 指出端点 x 是非高带宽端 点 01: 指出端点 x 是非高带宽端 点 10: 每个微帧执行 2 次传输 11: 每个微帧执行 3 次传输	2h0
RB_RSTG_IEPx	12	RW	<b>复位 IN 端点 x 的同步序列</b> 该位写 1 将复位端点 x 相关的 同步位。该位必须由固件程序 清 0	1h0
RB_STL_IEPx	11	RW	<b>停止 IN 端点 x</b> 该位写 1 将停止相关的端点 x。 该位写 0 将清除相关的端点 x 的停止状态 <b>注：</b> 在该位置 1 前，用户必须 先检查 FIFO 是否为空寄存器 (0x120) 先确保 FIFO 是否为空	1h0 (U)
RB_MAXPS_IEPx	[10: 0]	RW	<b>IN 端点 x 最大包长度</b> 端点 x 发送和接收的最大包长 度必须小于或等于该值。 <b>注：</b> 该值不能超过 FIFO 的大小	11h200

设备 OUT 端点 x 最大包长度寄存器 (USB\_DEV\_EPx\_OUT\_MAXPKS):

x=1~8, 偏移地址: 0x180 + 4 \* ( x - 1 )

名称	位	访问	描述	复位值
Reserved	[31: 13]	-	保留	-
RB_RSTG_OEPx	12	RW	<b>复位 OUT 端点 x 的同步序列</b> 该位写 1 将复位端点 x 相关的 同步位。该位也必须由固件程 序清 0	1h0
RB_STL_OEPx	11	RW	<b>停止 OUT 端点 x</b> 该位写 1 将停止相关的端点 x。 该位写 0 将清除相关的端点 x 的停止状态	1h0
RB_MAXPS_OEPx	[10: 0]	RW	<b>OUT 端点 x 最大包长度</b>	11h200

			端点 x 发送和接收的最大包长度必须小于或等于该值	
--	--	--	---------------------------	--

设备端点 1~4 映射寄存器 (USB\_DEV\_EP1\_4\_MAP):

名称	位	访问	描述	复位值
Reserved	[31: 30]	-	保留	-
RB_FNO_OEP4	[29: 28]	RW	OUT 端点 4 对应的 FIFO 号 该域存储逻辑 OUT 端点 4 对应的 FIFO 号	2h3
Reserved	[27: 26]	-	保留	-
RB_FNO_IEP4	[25: 24]	RW	IN 端点 4 对应的 FIFO 号 该域存储逻辑 IN 端点 4 对应的 FIFO 号	2h3
Reserved	[23: 22]	-	保留	-
RB_FNO_OEP3	[21: 20]	RW	OUT 端点 3 对应的 FIFO 号 该域存储逻辑 OUT 端点 3 对应的 FIFO 号	2h3
Reserved	[19: 18]	-	保留	-
RB_FNO_IEP3	[17: 16]	RW	IN 端点 3 对应的 FIFO 号 该域存储逻辑 IN 端点 3 对应的 FIFO 号	2h3
Reserved	[15: 14]	-	保留	-
RB_FNO_OEP2	[13: 12]	RW	OUT 端点 2 对应的 FIFO 号 该域存储逻辑 OUT 端点 2 对应的 FIFO 号	2h3
Reserved	[11: 10]	-	保留	-
RB_FNO_IEP2	[9: 8]	RW	IN 端点 2 对应的 FIFO 号 该域存储逻辑 IN 端点 2 对应的 FIFO 号	2h3
Reserved	[7: 6]	-	保留	-
RB_FNO_OEP1	[5: 4]	RW	OUT 端点 1 对应的 FIFO 号 该域存储逻辑 OUT 端点 1 对应的 FIFO 号	2h3
Reserved	[3: 2]	-	保留	-
RB_FNO_IEP1	[1: 0]	RW	IN 端点 1 对应的 FIFO 号 该域存储逻辑 IN 端点 1 对应的 FIFO 号	2h3

设备端点 5~8 映射寄存器 (USB\_DEV\_EP5\_8\_MAP):

名称	位	访问	描述	复位值
Reserved	[31: 30]	-	保留	-
RB_FNO_OEP8	[29: 28]	RW	OUT 端点 8 对应的 FIFO 号 该域存储逻辑 OUT 端点 8 对应的 FIFO 号	2h3
Reserved	[27: 26]	-	保留	-
RB_FNO_IEP8	[25: 24]	RW	IN 端点 8 对应的 FIFO 号 该域存储逻辑 IN 端点 8 对应的 FIFO 号	2h3

Reserved	[23: 22]	-	保留	-
RB_FNO_OEP7	[21: 20]	RW	<b>OUT 端点 7 对应的 FIFO 号</b> 该域存储逻辑 OUT 端点 7 对应的 FIFO 号	2h3
Reserved	[19: 18]	-	保留	-
RB_FNO_IEP7	[17: 16]	RW	<b>IN 端点 7 对应的 FIFO 号</b> 该域存储逻辑 IN 端点 7 对应的 FIFO 号	2h3
Reserved	[15: 14]	-	保留	-
RB_FNO_OEP6	[13: 12]	RW	<b>OUT 端点 6 对应的 FIFO 号</b> 该域存储逻辑 OUT 端点 6 对应的 FIFO 号	2h3
Reserved	[11: 10]	-	保留	-
RB_FNO_IEP6	[9: 8]	RW	<b>IN 端点 6 对应的 FIFO 号</b> 该域存储逻辑 IN 端点 6 对应的 FIFO 号	2h3
Reserved	[7: 6]	-	保留	-
RB_FNO_OEP5	[5: 4]	RW	<b>OUT 端点 5 对应的 FIFO 号</b> 该域存储逻辑 OUT 端点 5 对应的 FIFO 号	2h3
Reserved	[3: 2]	-	保留	-
RB_FNO_IEP5	[1: 0]	RW	<b>IN 端点 5 对应的 FIFO 号</b> 该域存储逻辑 IN 端点 5 对应的 FIFO 号	2h3

设备 FIFO 映射寄存器 (USB\_DEV\_FIFO\_MAP):

名称	位	访问	描述	复位值
Reserved	[31: 30]	-	保留	-
RB_DIR_FIFO3	[29: 28]	RW	<b>FIFO 3 方向</b> 数据传输方向 00: OUT 01: IN 10: 双向 11: 不允许	2h0
RB_EPNO_FIFO3	[27: 24]	RW	<b>FIFO 3 对应的端点号</b> 该域保存 FIFO 3 对应的物理端点号	4hF
Reserved	[23: 22]	-	保留	-
RB_DIR_FIFO2	[21: 20]	RW	<b>FIFO 2 方向</b> 数据传输方向 00: OUT 01: IN 10: 双向 11: 不允许	2h0
RB_EPNO_FIFO2	[19: 16]	RW	<b>FIFO 2 对应的端点号</b> 该域保存 FIFO 2 对应的物理端点号	4hF
Reserved	[15: 14]	-	保留	-

RB_DIR_FIFO1	[13: 12]	RW	<b>FIFO 1 方向</b> 数据传输方向 00: OUT 01: IN 10: 双向 11: 不允许	2h0
RB_EPNO_FIFO1	[11: 8]	RW	<b>FIFO 1 对应的端点号</b> 该域保存 FIFO 1 对应的物理端点号	4hF
Reserved	[7: 6]	-	保留	-
RB_DIR_FIFO0	[5: 4]	RW	<b>FIFO 0 方向</b> 数据传输方向 00: OUT 01: IN 10: 双向 11: 不允许	2h0
RB_EPNO_FIFO0	[3: 0]	RW	<b>FIFO 0 对应的端点号</b> 该域保存 FIFO 0 对应的物理端点号	4hF

设备 FIFO 配置寄存器 (USB\_DEV\_FIFO\_CONFIG):

名称	位	访问	描述	复位值
Reserved	[31: 30]	-	保留	-
RB_EN_F3	29	RW	<b>FIFO 3 使能/禁止位</b> 0: 禁止 FIFO 3 1: 使能 FIFO 3	1h0
RB_BLKSZ_F3	28	RW	<b>FIFO 3 块大小</b> 0: 传输的最大包长度小于等于 512 字节 1: 传输的最大包长度小于等于 1024 字节, 并且大于 512 字节	1h0
RB_BLKNO_F3	[27: 26]	RW	<b>FIFO 3 块数</b> 00: 单块 01: 双块 10: 三块 11: 保留	2h0
RB_BLK_TYP_F3	[25: 24]	RW	<b>FIFO 3 传输类型</b> 该域指出 FIFO <sub>x</sub> 的传输类型 00: 保留 01: 同步传输 10: 批量传输 11: 中断传输	2h0
Reserved	[23: 22]	-	保留	-
RB_EN_F2	21	RW	<b>FIFO 2 使能/禁止位</b> 0: 禁止 FIFO 2 1: 使能 FIFO 2	1h0
RB_BLKSZ_F2	20	RW	<b>FIFO 2 块大小</b> 0: 传输的最大包长度小于等于 512 字节	1h0

			1: 传输的最大包长度小于等于 1024 字节, 并且大于 512 字节	
RB_BLKNO_F2	[19: 18]	RW	<b>FIFO 2 块数</b> 00: 单块 01: 双块 10: 三块 11: 保留	2h0
RB_BLK_TYP_F2	[17: 16]	RW	<b>FIFO 2 传输类型</b> 该域指出 FIFOx 的传输类型 00: 保留 01: 同步传输 10: 批量传输 11: 中断传输	2h0
Reserved	[15: 14]	-	保留	-
RB_EN_F1	13	RW	<b>FIFO 1 使能/禁止位</b> 0: 禁止 FIFO 1 1: 使能 FIFO 1	1h0
RB_BLKSZ_F1	12	RW	<b>FIFO 1 块大小</b> 0: 传输的最大包长度小于等于 512 字节 1: 传输的最大包长度小于等于 1024 字节, 并且大于 512 字节	1h0
RB_BLKNO_F1	[11: 10]	RW	<b>FIFO 1 块数</b> 00: 单块 01: 双块 10: 三块 11: 保留	2h0
RB_BLK_TYP_F1	[9: 8]	RW	<b>FIFO 1 传输类型</b> 该域指出 FIFOx 的传输类型 00: 保留 01: 同步传输 10: 批量传输 11: 中断传输	2h0
Reserved	[7: 6]	-	保留	-
RB_EN_F0	5	RW	<b>FIFO 0 使能/禁止位</b> 0: 禁止 FIFO 0 1: 使能 FIFO 0	1h0
RB_BLKSZ_F0	4	RW	<b>FIFO 0 块大小</b> 0: 传输的最大包长度小于等于 512 字节 1: 传输的最大包长度小于等于 1024 字节, 并且大于 512 字节	1h0
RB_BLKNO_F0	[3: 2]	RW	<b>FIFO 0 块数</b> 00: 单块 01: 双块 10: 三块 11: 保留	2h0
RB_BLK_TYP_F0	[1: 0]	RW	<b>FIFO 0 传输类型</b> 该域指出 FIFOx 的传输类型	2h0



			00: 保留 01: 同步传输 10: 批量传输 11: 中断传输	
--	--	--	--	--

设备 FIFOx 指示及字节计数寄存器 (USB\_DEV\_FIFOx\_INF0):

x=0~3, 偏移地址: 0x1B0 + 4 \* x

名称	位	访问	描述	复位值
Reserved	[31: 13]	-	保留	-
RB_FFRST	12	RW	<b>FIFO x 复位位</b> 该位置 1 将复位对应的 FIFO。 该位将自动被清 0	1h0
Reserved	11	-	保留	-
RB_BC_Fx	[10: 0]	RO	<b>OUT FIFOx 字节计数</b> 该域指出了 OUT 端点 x 对应 FIFO 中存储的数据长度	11h0

设备 DMA 目标 FIFO 号寄存器 (USB\_DEV\_DMA\_TARGET\_FIFO):

名称	位	访问	描述	复位值
Reserved	[31: 5]	-	保留	-
RB_ACC_CXF	4	RW	<b>访问控制传输对应的 FIFO</b> 该位置“1”，DMA 的目标 FIFO 为控制传输对应的 FIFO	1h0
RB_ACC_F3	3	RW	<b>访问 FIFO 3</b> 该位置“1”，DMA 的目标 FIFO 为 FIFO 3	1h0
RB_ACC_F2	2	RW	<b>访问 FIFO 2</b> 该位置“1”，DMA 的目标 FIFO 为 FIFO 2	1h0
RB_ACC_F1	1	RW	<b>访问 FIFO 1</b> 该位置“1”，DMA 的目标 FIFO 为 FIFO 1	1h0
RB_ACC_F0	0	RW	<b>访问 FIFO 0</b> 该位置“1”，DMA 的目标 FIFO 为 FIFO 0	1h0

设备 DMA 控制参数配置寄存器 1 (USB\_DEV\_DMA\_SET1):

名称	位	访问	描述	复位值
RB_DEVPHY_SUSPEND	31	RW	<b>设备收发器挂起模式</b> 高有效，设置为挂起模式，将 耗电降为最低。该位仅在设备 模式使用	1h0
Reserved	[30: 25]	-	保留	-
RB_DMA_LEN	[24: 8]	RW	<b>DMA 长度</b> 该域指出将进行 DMA 传输的数 据总字节数，单位为字节。最 大长度为 128K-1 字节，并且不 能配置为 0。控制传输时，最大	17h0

			长度不能超过 64 字节	
Reserved	[7: 5]	-	保留	-
RB_CLR_FIFO_DMAABORT	4	RW	<b>DMA 终止时清 FIFO</b> 当发生 DMA 终止时, 该位置 1, 以配合 DMA_ABORT 位来清除 FIFO 中的内容。假如用户需要终止 DMA 并且清除 FIFO 内容时, 则需要将该位与 DMA_ABORT 同步设置为 1。该位设置为 0 时, FIFO 内容将不会被清除	1h0
RB_DMA_ABORT	3	RW	<b>DMA 终止</b> 该位强制终止 DMA 活动。该位置 1 将停止 DMA 数据传输, 并且在 DMA 传输停止后自动清 0。该位仅在设备模式下有效。DMA_START 位和 DMA_ABORT 位不能同时设置为 1, 否则会产生不可预料的结果。当 DMA_START 为 0 时, 设置该位为 1 将无意义	1h0
RB_DMA_IO	2	RW	<b>DMA I/O 到 I/O</b> 该位强制 DMA 控制不同步地址。当 DMA 同步 I/O 设备代替系统内存时, 设置该位。如果该位设置为 1, DMA_LEN 必须是 4 的整数倍, DMA_MADDR 必须以 4 个字节为边界排列	1h0
RB_DMA_TYPE	1	RW	<b>DMA 类型</b> 数据传输类型 0: FIFO 到内存 1: 内存到 FIFO	1h0
RB_DMA_START	0	RW	<b>DMA 启动</b> 该位通知 DMA 控制器发起 DMA 传输。该位置 1 开始 DMA 传输, 在传输结束后自动清 0。 <b>注:</b> (1)、该位不能由软件清 0, 只能在 DMA 完成或 DMA 错误时由硬件清 0; (2)、DMA_LEN 必须在位 DMA_START 置 1 前先配置好	1h0

设备 DMA 控制参数配置寄存器 2 (USB\_DEV\_DMA\_SET2):

名称	位	访问	描述	复位值
RB_DMA_MADDR	[31: 0]	RW	<b>DMA 内存地址</b> DMA 传输的内存起始地址	32h0

设备 DMA 控制参数配置寄存器 3 (USB\_DEV\_DMA\_SET3):

名称	位	访问	描述	复位值
----	---	----	----	-----

RB_SETUP_CMD_RPORT	[31: 0]	RO	<b>控制传输 SETUP 命令包读取端口</b> CPU 从该端口读取 8 个字的 SETUP 命令包代替从 DMA 读取。从该端口读取数据时，必须以字为单位(不允许半字或字节读取)。在读取该端口前，必须设置 DMA 目标 FIFO 寄存器 (0x1C0) 的位 ACC_CXF 为 1，虽然该数据不通过 DMA 传输。CPU 每读取一次该端口，内部 FIFO 指针将加 1。如果用户没有设置目标 FIFO 为控制传输 FIFO 而是使用 ICE 扫描所有端口，指针增加将发生错误	32h0
--------------------	---------	----	--	------

### 14.5.2 设备模式配置

执行以下程序，配置相关寄存器，可将 CH563 配置成 USB 设备模式：

```
R8_MISC_CTRL_USB = R8_MISC_CTRL_USB & ( ~RB_MISC_USB_ID_EN );
```

```
R8_MISC_CTRL_USB = R8_MISC_CTRL_USB | RB_MISC_USB_ID_ST;
```

### 14.5.3 设备端点 0 控制传输控制器 (CXF)

CH563 的设备端点 0 控制传输控制器 (CXF) 结构框图如图 14-8 所示。

控制传输控制器 (CXF) 包含 2 个主要子模块：FSM (有限状态机) 和 FIFOSTAT (FIFO 状态控制器)。FSM 保存发至于 RGF 设备的控制传输信息，CPU 从 FIFOSTAT 中读取或写入该信息，以及 FIFOSTAT 中 FIFO 满或空的信息。因此，CXF 不包含内存，而是共用 FIFOSTAT 中的 64 个字节的 SRAM 空间来存储控制传输数据。FIFOSTAT 用来保存 FIFO 状态，比如字节计数，地址指针位置和 FIFO 满或空的信息。

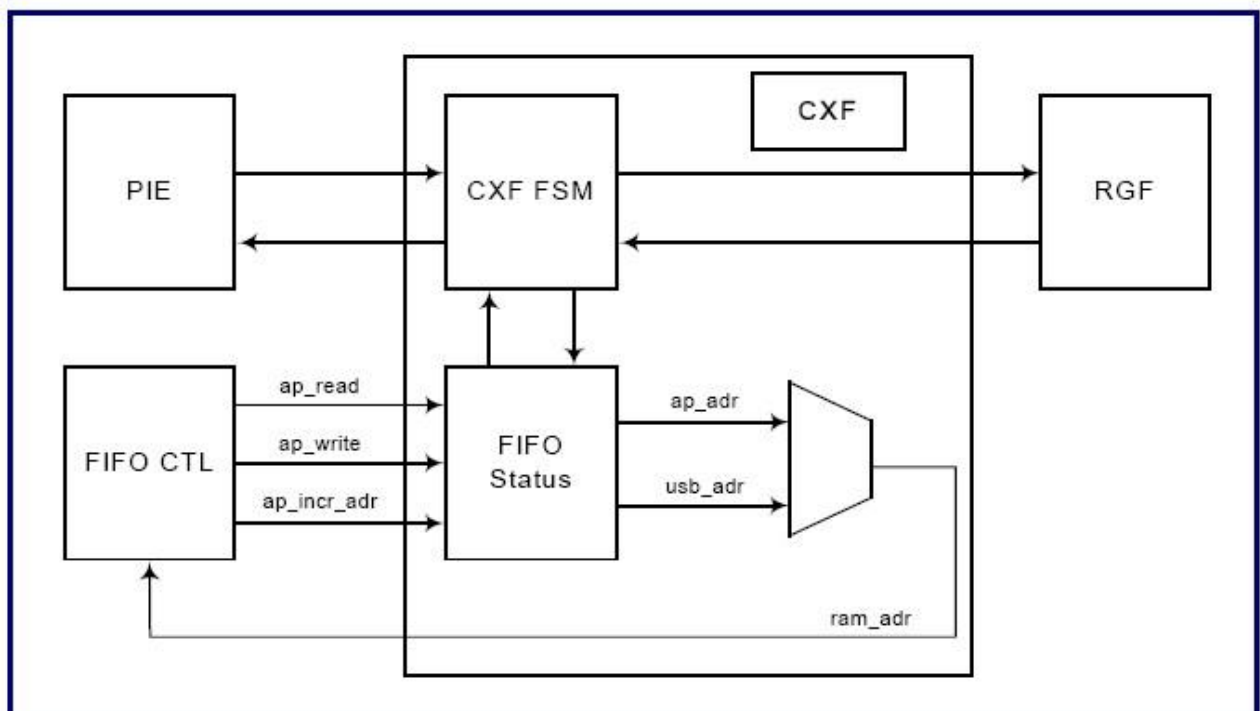


图14-8 CXF结构框图

由 CXF 产生的中断保存在中断源组 0 寄存器中。8 个字节的 SETUP 命令包可以由 CPU 直接从 SETUP 命令端口 (0x1D0 寄存器) 读取, 其它的控制传输数据由 DMA 进行传输, 方向为从存储器到 FIFO, 或从 FIFO 到存储器。

#### 14.5.4 设备编程指南

基本控制器设置:

硬件复位后, 用户程序可以按照下面的设置来配置设备控制寄存器:

```

USB_PHY_TEST_MODE = 0x0000 0000;
USB_DEV_INT_GROP1 = 0x000E 00CF;
USB_DEV_EP1_4_MAP = 0x3333 2330;
USB_DEV_FIFO_MAP = 0x0F02 0F11;
USB_DEV_FIFO_CONFIG = 0x0626 0626;
USB_DEV_EP1_IN_MAXPKS = 0x0000 0200;
USB_DEV_EP2_OUT_MAXPKS = 0x0000 0200;
USB_DEV_CONTROL = 0x0000 0024;

```

以上设置是一个如何配置 FIFO 的例子, 它将 FIFO 配置为:

```

IN EP1: 使用 FIFO 0, 占 512 字节, 批量传输(双 FIFO)
OUT EP2: 使用 FIFO 2, 占 512 字节, 批量传输(双 FIFO)

```

FIFO 配置寄存器设置:

(1)、内部 FIFO 和端点关联寄存器设置

为建立内部 FIFO 和端点之间的关联, 2 个寄存器需要进行设置: 端点映射寄存器 (Endpoint Map Register, 偏移地址: 0x1A0) 和 FIFO 映射寄存器 (FIFO Map Register, 偏移地址: 0x1A8)。

这两个寄存器是相对照的, 例如: 用户需要使用两个端点, 端点 1 是批量 IN 端点, 端点 2 是批量 OUT 端点, 端点 1 的数据采用 FIFO 0 存储, 端点 2 的数据采用 FIFO 1 存储, 则需要进行以下设置:

```

FNO_IEP1 = 0           //分配 IN 端点 1 给 FIFO 0
FNO_IEP2 = 2           //分配 OUT 端点 2 给 FIFO 2
Dir_FIFO0 = 1, EPNO_FIFO0 = 1 //将 FIFO 0 映射到 IN 端点 1
Dir_FIFO2 = 0, EPNO_FIFO2 = 2 //将 FIFO 2 映射到 OUT 端点 2

```

(2)、端点相关设置

IN 端点最大包长度

偏移地址为 0x160 至 0x17C 的寄存器, 是 IN 端点 1~8 用来设置最大包长度和高带宽数的相关寄存器。用户程序可以通过写该寄存器来复位同步序列和停止端点。

OUT 端点最大包长度

偏移地址为 0x160 至 0x17C 的寄存器, 是 OUT 端点 1~8 用来设置最大包长度的相关寄存器。用户程序可以通过写该寄存器来复位同步序列和停止端点。

(3)、内部 FIFO 相关设置

偏移地址为 0x1AC 的寄存器, 是 FIFO 相关配置寄存器。

下面的设置将 IN 端点 1 相关 FIFO 配置为: 批量传输, 最大包大小为小于等于 512 字节, 双 FIFO (FIFO 0 和 FIFO 1):

```

EN_F0 = 1, BLKSZ_F0 = 0, BLKNO_F0 = 01, BLK_TYP_F0 = 10
EN_F1 = 0, BLKSZ_F1 = 0, BLKNO_F1 = 01, BLK_TYP_F1 = 10

```

注: 虽然 FIFO 1 通过乒乓结构与 FIFO 0 相连, 但是 BLKNO\_F1 与 BLK\_TYP\_F1 必须和 BLKNO\_F0 与 BLK\_TYP\_F0 设置成相同。

DMA 编程:

CPU 可以请求 DMA 来进行从内存到 FIFO 或从 FIFO 到内存的数据传输。下面的例子描述了如何编程 DMA 来进行数据传输。

从 FIFO 到内存传输例子:

- (1)、读取目标 FIFO 字节数(偏移地址为: 0x1B0~0x1BC);
- (2)、写 DMA 控制参数设置 2 寄存器来设置 DMA 内存地址;
- (3)、写 DMA 目标 FIFO 号来决定从哪个 FIFO 读取数据;
- (4)、写 DMA 控制参数设置 1 寄存器的 DMA\_LEN;
- (5)、同时写 DMA 控制参数设置 1 寄存器的 DMA\_TYPE 和 DMA\_START;
- (6)、通过中断源组 2 寄存器(0x14C)的位 7 来检测 DMA 传输是否完成。

## 第 15 章 以太网控制器 (ETH)

### 15.1 概述

CH563 以太网控制器集成 MAC 和 PHY。

CH563 的 MAC 是一个具有 DMA 功能的高性能的 10/100M 以太网控制器，包含 DMA、FIFO、MAC 和 PHY。它完全兼容 IEEE802.3 协议，内部 DMA 控制器处理 FIFO 和系统内存之间的所有的数据传输。CH563 的 MAC 内部包含 4KB 的缓冲区 (TX FIFO 和 RX FIFO 各占 2KB)，用于缓冲数据。MAC 和 PHY 支持两种速度 10Mbps 和 100Mbps。

CH563 的 MAC 提供 LAN 唤醒 (Wake-on-LAN) 功能，支持三种唤醒事件：连接状态改变，魔法包以及唤醒帧。CH563 可以通过此功能进行远程唤醒。

CH563 内置了 IEEE 分配的唯一 MAC 地址，网络库里提供函数读取接口。

主要特性：

- (1)、支持 DMA，用于发送和接收数据包；
- (2)、LAN 唤醒 (Wake-on-LAN) 功能，支持三种唤醒事件：连接状态改变，魔法包以及唤醒帧；
- (3)、独立的接收和发送缓冲区，每个缓冲区大小为 2KB；
- (4)、与 802.3x 全双工流控和半双工背压流控完全兼容；
- (5)、支持全双工，半双工和回环模式；
- (6)、以帧为单位自动计算 CRC 和产生帧填充 (PAD)；
- (7)、支持多种模式的地址过滤；
- (8)、支持自动协商机制；
- (9)、支持 MDI/MDIX 线路自动转换 (Auto-MDIX)；
- (10)、支持 10Mbps、100Mbps；
- (11)、支持全双工、半双工以及回环模式；
- (12)、完全兼容 100BASE-TX 和 10BASE-T；
- (13)、芯片内置由 IEEE 分配的唯一 MAC 地址；

### 15.2 功能模块

#### 15.2.1 DMA 仲裁器 (DMA\_ARBITER)

DMA\_ARBITER 将决定 TXDMA 和 RXDMA 两者之间谁拥有对总线的使用权。

#### 15.2.2 TXDMA

TXDMA 主要功能如下：

- (1)、读取发送描述符，并将发送状态回写到发送描述符中；
- (2)、将发送缓冲区的数据包写到 TX FIFO 中；
- (3)、控制 TX FIFO 的读写动作；

当 TXDMA 需要将发送包发送到以太网上，它首先取出发送描述符的相关信息以及发送缓冲区基地址和大小，然后将数据写到 TX FIFO 中并请求 TXMAC 读取发送包，一旦数据包发送完毕，TXMAC 会将发送状态传递给 TXDMA，TXDMA 再将这个状态写到相应的发送描述符中。

#### 15.2.3 RXDMA

RXDMA 主要功能如下：

- (1)、读取接收描述符，并将接收状态回写到接收描述符中；
- (2)、将 RX FIFO 的数据写接收缓冲区中；
- (3)、控制 RX FIFO 的读写动作；

当 MAC 收到一包数据时，它首先将数据保存在 RX FIFO 中，然后 RXDMA 将会把这包数据写到接收缓冲区中，并将接收状态写到相应的接收描述符中。

### 15.2.4 TXMAC

TXMAC 主要用于将 TX FIFO 的数据包发送到以太网上。功能模块包括 CRC 检验、前导包、Jam 发生器以及传输状态机。

当 TXMAC 需要发送数据时，首先检测以太网是否为空闲状态，只有在空闲状态下才会启动发送，否则一直等待。TXMAC 将自动添加前导包和 CRC 校验。如果 TXMAC 在传输中检测到冲突，它将会发送一次 Jam 信号并判断本次冲突是否已经超过 16 次，如果不是则等待补偿时间后再发送。补偿时间是一个随机时间，随机时间单位为 512 位，发送流程如下图所示：

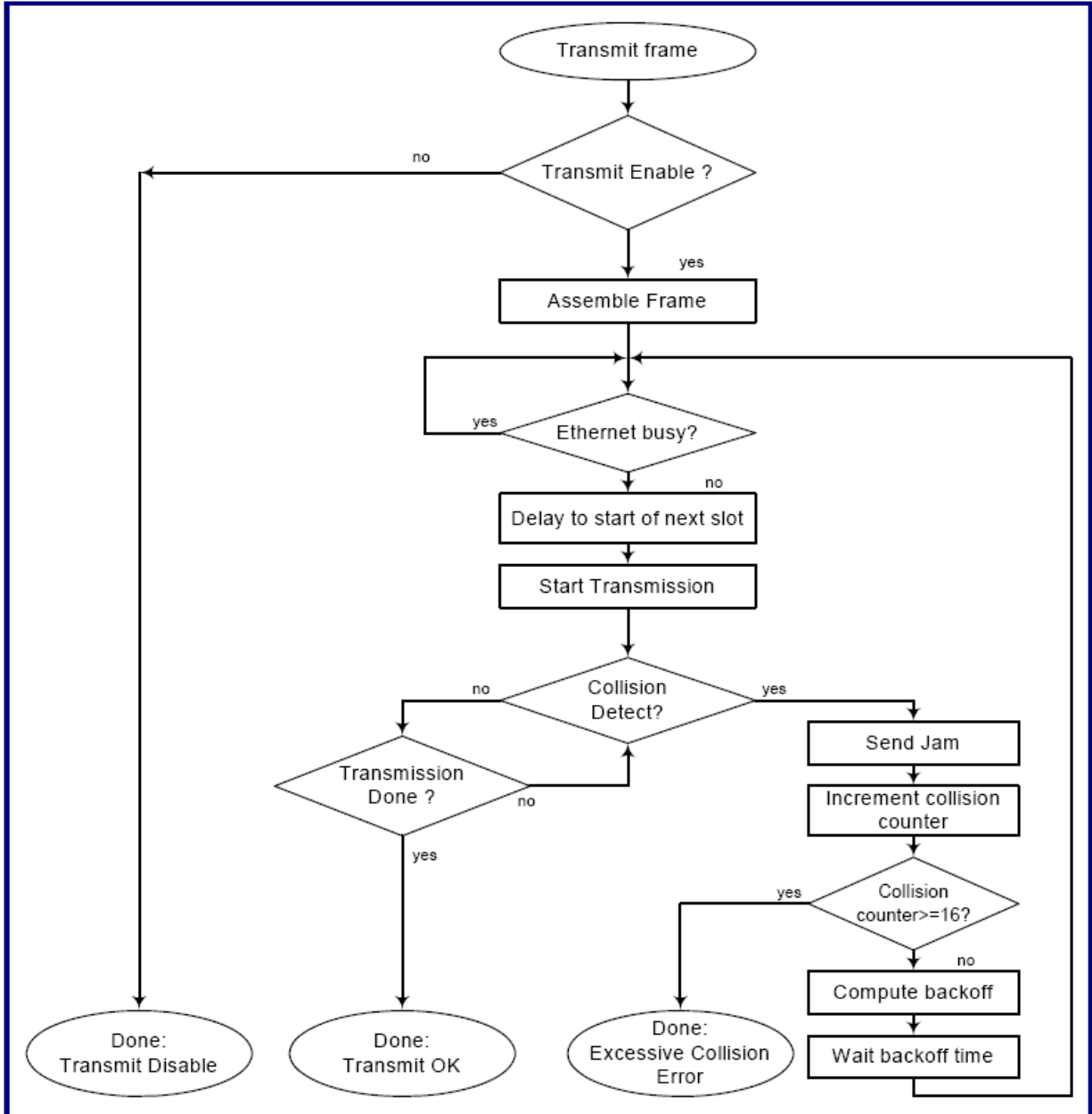


图 15-1 发送流程图

### 15.2.5 RXMAC

RXMAC 的主要功能是将以太网数据接收到 RX FIFO 中，功能模块主要包括地址识别、CRC 检测以及接收状态机。

当以太网上有数据包进入时，RXDMA 将数据包从 RXMAC 接收到 RX FIFO 中，如果地址过滤通过并且 CRC 检测正确，RXDMA 将数据包保存在 RX FIFO 中，否则将丢弃此数据包，接收流程如下图所示：

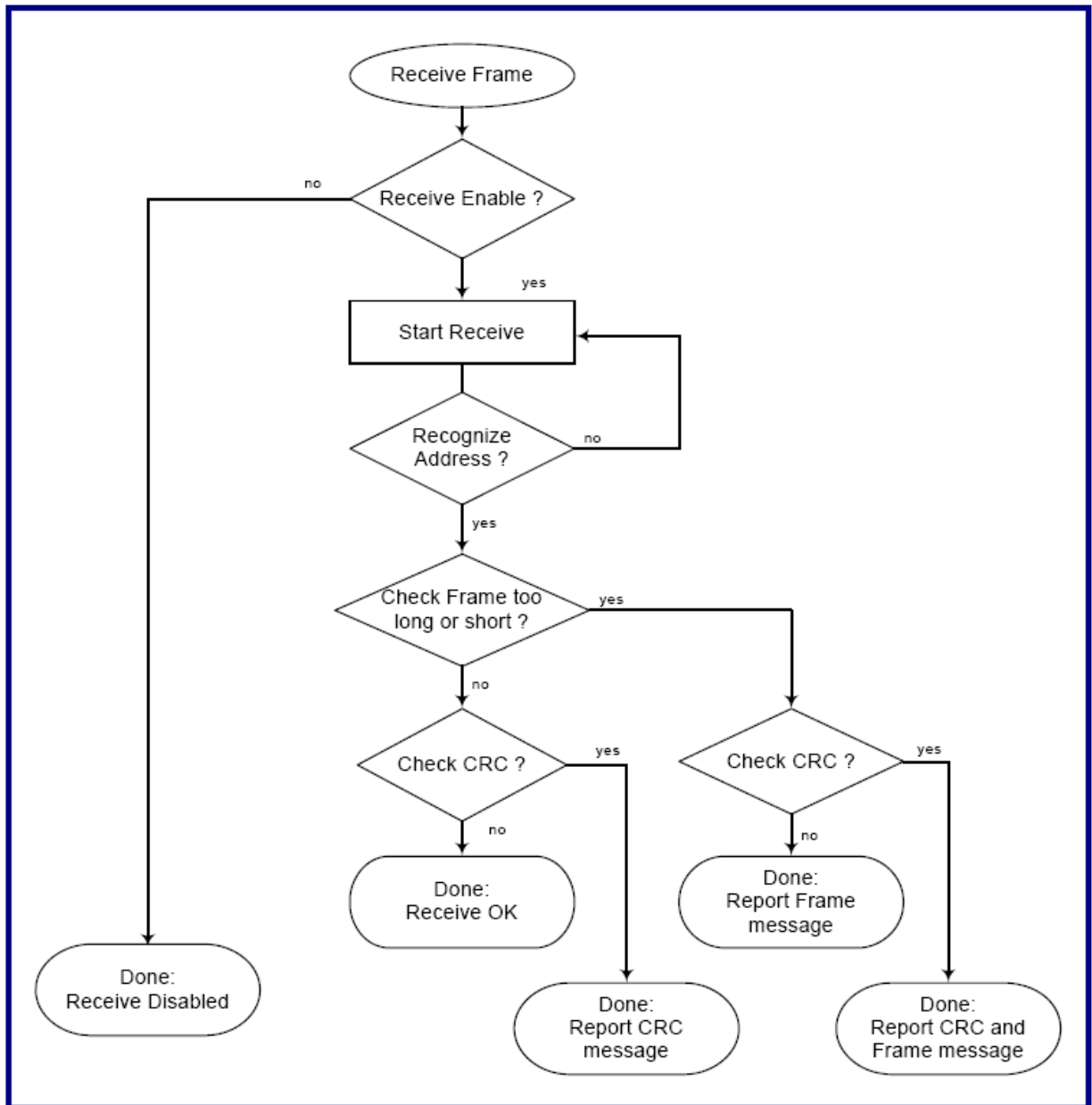


图 15-2 接收流程图

### 15.2.6 寄存器 (REGIST)

寄存器保存了 MAC 的相关配置信息，后续章节将进行详细讲解。

## 15.3 功能描述

### 15.3.1 发送描述符和数据缓冲区

MAC通过发送描述符队列对发送缓冲区进行管理，发送描述符和发送缓冲区均位于系统内存中。MAC将发送缓冲区的数据写到其内部的TX FIFO中，然后再发送到以太网上。发送缓冲区的指针保存在发送描述符中。

发送描述符队列的基地址保存在寄存器R32\_ETHE\_TXR\_BADR中。每一个发送描述符中均包含一个发送缓冲区，一个发送缓冲区可以组成一个完整的帧或者一个帧的一部分，但是一个发送缓冲区只能在



同一个帧中发送。发送描述符包含了发送缓冲区状态，但是发送缓冲区中只能是需要发送的数据。下图为发送描述符结构图。

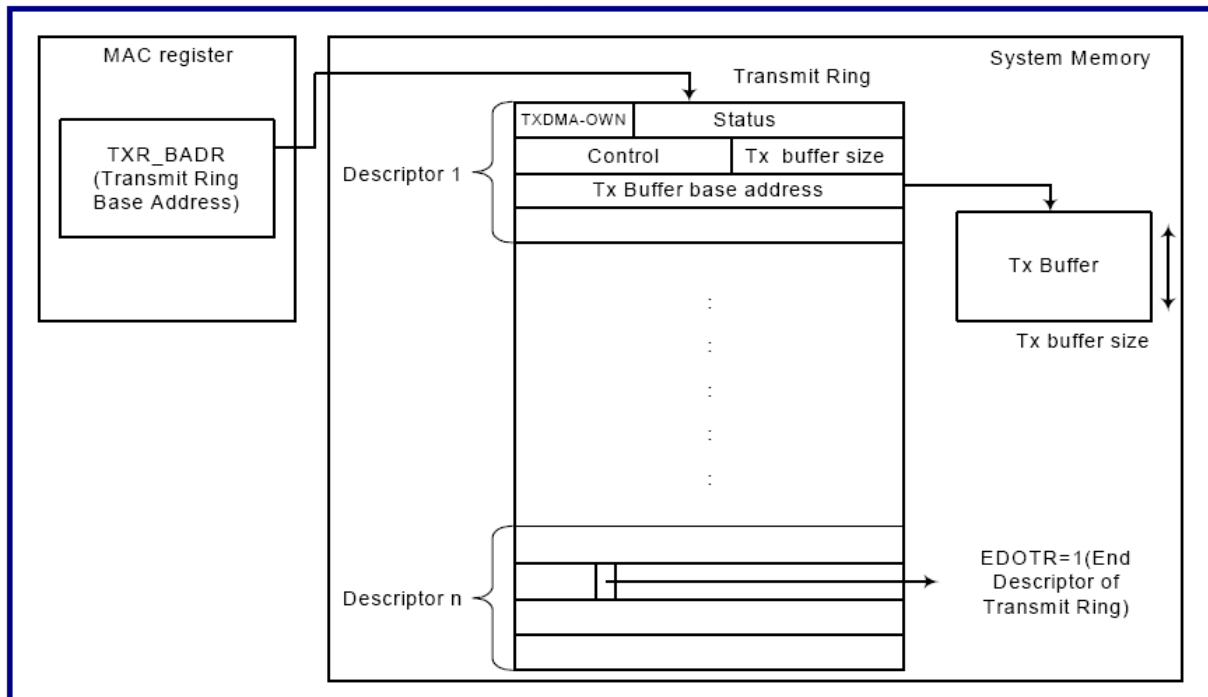


图15-3 发送描述符结构图

发送描述符的结构如下：

TXDES0	TXDMA_OWN	Status
TXDES1	Control	TX buffer size
TXDES2	TX buffer base address	发送缓冲区基址，4字节对齐

注意：

- (1)、每个描述符的地址必须 16 字节对齐；
- (2)、软件必须以字方式对描述符进行访问（大端模式下）；
- (3)、局限性：发送包的最大长度为 2028 字节。

每个发送描述符包含三个元素，分别为：TXDES0、TXDES1 和 TXDES2。

TXDES0：包含了帧状态和描述符权限

名称	位	描述
TXDMA_OWN	31	<b>TXDMA 使用权限位</b> 0：软件拥有本描述符使用权限 1：MAC 拥有本描述符使用权限 帧传输完成时，MAC 会自动清除此位
Reserved	[30: 2]	保留
TXPKT_EXSCOL	1	0：产生的帧冲突未超过 16 次 1：产生的帧冲突超过 16 次，此传输被终止 仅当 FTS = 1 时，该位有效
TXPKT_LATECOL	0	该位置 1 表示最后一次冲突导致发送终止， 仅当 FTS = 1 时，该位有效

TXDES1：控制位与发送缓冲区大小

名称	位	描述
EDOTR	31	此发送描述符是否为描述符队列的最后一个描述符 0：否

		1: 是
TXIC	30	<b>帧传输是否完成标志位</b> 0: 帧传输未完成 1: 帧传输完成, MAC 产生中断 仅当 FTS = 1, 且 R32_ETHE_ITC 的第 8 位和第 14 位 (TXINT_HTR 和 TXINT_CNT) 为 0 时, 该位有效
TX2FIC	29	<b>数据写成功中断使能位</b> 0: 数据成功写到 TXFIFO 后不产生中断; 1: 数据成功写到 TXFIFO 后产生中断; 仅当 FTS = 1 时, 该位有效
FTS	28	该位置 1 表示当前描述符是发送包的第一个数据段的描述符, 仅当一个数据包分多个段进行描述时使用
LTS	27	该位置 1 表示当前描述符是发送包的最后一个数据段的描述符
Reserved	[26: 11]	保留
TXBUF_SIZE	[10: 0]	发送缓冲区大小 0: 此描述无效

TXDES2: 发送缓冲区的基地址

名称	位	描述
TXBUF_BADR	[31: 0]	发送缓冲区的基地址

### 15.3.2 接收描述符和数据缓冲区

MAC通过接收描述符来对接收缓冲区进行管理, 接收描述符和接收缓冲区均在系统内存中。MAC首先将以太网的数据保存在RX FIFO中, 然后再把数据从RX FIFO中保存到位于系统内存区域的接收缓冲区中。不管接收描述符中的接收缓冲区地址是多少, DMA通道都将把第一个数据段放到2字节对齐的地方, 如果接收到的数据段多于1个(Packetsize >receive buffer size), 后续的数据段将被放在4字节对齐的地址上。系统根据接收描述符中的FRS来判断有效数据的起始地址。

接收描述符队列的基地址保存在寄存器RXR\_BADR中, 每一个接收描述符中都包含一个接收缓冲区地址。一个接收缓冲区由一帧或者一帧的一部分构成, 但是不会超过一个帧。接收描述符包含了接收缓冲区地址以及接收状态, 但是不包含接收数据本身, 数据本身保存在接收缓冲区中。下图为接收描述符结构图。

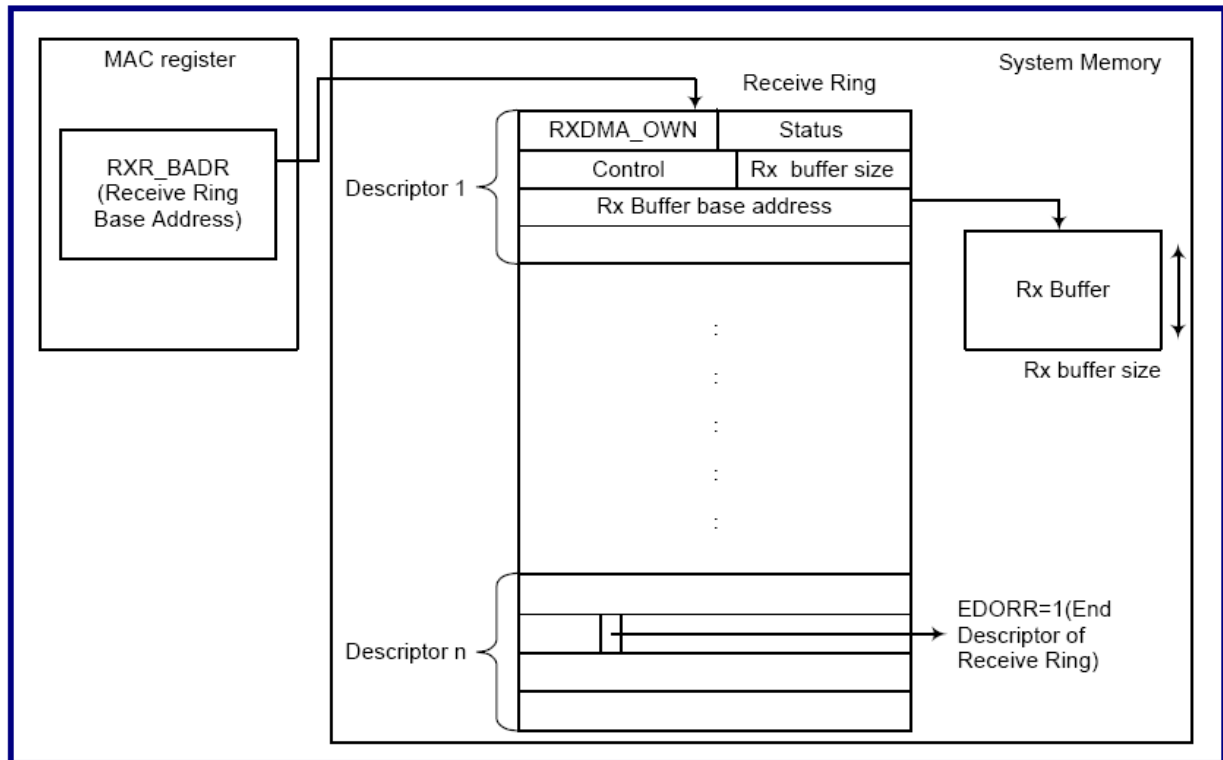


图15-4 接收描述符结构图

接收描述符的结构如下：

RXDES0	RXDMA_OWN	Status
RXDES1	Control	Rx buffer size 双字大小
RXDES2	Rx buffer base address	接收缓冲区基地址，4字节对齐

注意：

- (1)、每个描述符的地址必须 16 字节对齐；
- (2)、软件必须以字方式对描述符进行访问(大端模式下)；
- (3)、局限性：接收包的最大长度为 2020 字节；

RXDES0：包含帧状态和描述符权限

名称	位	描述
RXDMA_OWN	31	<b>RXDMA 使用权限位</b> 0：软件拥有本描述符使用权限； 1：MAC 拥有本描述符使用权限； 帧传输完成时或者接收缓冲区已满，MAC 自动清除此位
Reserved	30	保留
FRS	29	<b>FRS-First Receive Segment descriptor</b> 该位置 1 表示当前描述符是接收数据包的第一个数据段的描述符
LRS	28	<b>LRS-Last Receive Segment descriptor</b> 该位置 1 表示当前描述符是接收数据包的最后一个数据段的描述符
Reserved	[27: 23]	保留
RX_ODD_NB	22	<b>RX_ODD_NB - Receive Odd Nibbles</b> 该位置 1 表示接收到一个包含半字节的数据包
RUNT	21	<b>RUNT- Runt packet</b> 该位置 1 表示接收到的数据包长度小于 64 字节

		该位仅当 FRS = 1 时有效
FTL	20	<b>FTL - Frame Too Long</b> 该位置 1 表示接收到的包长度大于 1518 字节
CRC_ERR	19	<b>CRC_ERR-Crc Error</b> 0: CRC 校验正确; 1: CRC 校验错误;
RX_ERR	18	<b>RX_ERR-Receive Error</b> 0: 接收数据正常; 1: 接收数据发生错误;
BROADCAST	17	<b>BROADCAST- Broadcast Frame</b> 0: 接收的数据包非广播帧; 1: 接收的数据包为广播帧;
MULTICAST	16	<b>MULTICAST-Multicast Frame</b> 0: 接收的数据包非多播帧 1: 接收的数据包为多播帧
Reserved	[15: 11]	保留
RFL	[10: 0]	<b>RFL-Receive Frame Length</b> 接收到的数据帧长度

#### RXDES1: 控制位与接收缓冲区大小

名称	位	描述
EDORR	31	<b>EDORR-End Descriptor of Receive Ring</b> 该位置 1 表示该描述符为接收描述符队列的最后一个描述符
Reserved	[30: 11]	保留
RXBUF_SIZE	[10: 0]	<b>RXBUF_SIZE - Receive buffer size</b> 接收缓冲区大小, 单位为字节

#### RXDES2: 接收缓冲区的基地址

名称	位	描述
RXBUF_BADR	[31: 0]	<b>Receive buffer base address</b> 接收缓冲区的基地址

### 15.3.3 发送数据包

当软件发送数据时, 它首先将需要发送的数据包写入到发送缓冲区中, 然后再将发送长度和发送缓冲区地址写到发送描述符中并触发 MAC 发送这个数据包。当整个数据包被写到 TX FIFO 后, MAC 开始将此数据发送到以太网上。成功发送后, MAC 将产生相应的中断通知软件。

### 15.3.4 接收数据包

任意时刻有数据包接收, 如果 CRC 校验正确并通过地址过滤, MAC 将把本包数据保存在 RX FIFO 中, 然后发起 DMA 传输, 将数据搬移到系统 RAM 中。如果成功接收到一包数据, MAC 将会产生相应的中断通知软件。

### 15.3.5 地址过滤

MAC 具有多种过滤机制, 可以通过设置以下位来实现:

- (1)、RX\_BROADPKT: MAC 控制寄存器的第 17 位;

- (2)、RX\_MULTIPKT: MAC 控制寄存器的第 16 位;  
 (3)、RCV\_ALL: MAC 控制寄存器的第 12 位;  
 (4)、HT\_MULTI\_EN: MAC 控制寄存器的第 9 位;

下表为 MAC 控制寄存器中地址过滤设置位与数据包过滤对应关系:

RCV_ALL	RX_MULTIPKT	RX_BROADPKT	HT_MULTI_EN	Group	Description
0	0	0	0	A	只接收与 MAC_ADR 相匹配的数据包
0	0	0	1	B	(1)、接收与 MAC_ADR 相匹配的数据包; (2)、接收与 hash 表相匹配的数据包;
0	0	1	0	C	(1)、接收与 MAC_ADR 相匹配的数据包; (2)、接收广播包;
0	0	1	1	D	(1)、接收与 MAC_ADR 相匹配的数据包; (2)、接收与 hash 表相匹配的数据包; (3)、接收广播包;
0	1	x	x	E	(1)、接收与 MAC_ADR 相匹配的数据包; (2)、接收所有的多播地址数据包;
1	x	x	x	F	接收所有数据包

注:

- (1)、MAC\_ADR 是指寄存器 R32\_ETHE\_MAC\_MADR 和寄存器 R32\_ETHE\_MAC\_LADR;  
 (2)、“x”表示该位为 0 或 1;

### 15.3.6 DMA 仲裁配置

DMA 仲裁的配置由寄存器 R32\_ETHE\_DBLAC 的第 9 位 (RX\_THR\_EN) 决定。

RX\_THR\_EN = 0, TXDMA 和 RXDMA 具有相同的优先级。当 TXDMA 和 RXDMA 同时请求 DAM 传输时, 最后一个使用 DMA 通道的将有较低的优先级。

RX\_THR\_EN = 1, 当 RX FIFO 中已使用的空间大于或者等于 RXFIFO\_HTHR, RXDAM 将具有较高的优先级, RXDMA 将保持较高的优先级直到已使用的空间小于或者等于 RXFIFO\_LTHR, 这时 TXDMA 的优先级高于 RXDM。因此为了让 MAC 能够正常工作, 软件必须设置 RXFIFO\_HTHR 大于 RXFIFO\_LTHR。

### 15.3.7 LAN 上唤醒 (Wake-On\_LAN)

MAC 支持 LAN 上唤醒功能, 包含三种唤醒事件: 连接状态改变、魔法包和唤醒帧。

### 15.3.8 连接状态改变

连接状态改变是指以太网连接的状态改变的事件。PHY 提供一个 Phy\_Linksts 信号, 如果以太网的连接状态改变, 则 Phy\_Linksts 的状态也会随之而改变。一旦 MAC 进入省电模式并且连接状态改变使能, 连接状态改变将会被认为是一次唤醒事件。

### 15.3.9 魔法包 (Magic Packet)

魔法包的结构如下: 在其数据部分包含 16 个重复的、无间隔也无中断的站地址; 在此之前是 6 个值为 0xFF 的魔法包同步字节; 魔法包数据部分可能还有一些魔法包模式的周围环境。整个魔法包在以太网帧的结构上必须是齐全的, 结构如下:

DA + SA + ... + 6 \* ( 8hFF ) + ... + 16 \* ( Node address of network adaptor ) + ...

一旦 MAC 进入省电模式并且魔法包使能, 接收到正确的魔法包将会认为是一次唤醒事件。

### 15.3.10 唤醒帧 (Wake-up Frame)

当远程机器需要唤醒本系统时，使用唤醒帧唤醒模式，不需要远程机器特定的应用软件，而是基于已有的网络协议即可唤醒，例如发送 ARP 请求。

在设置 MAC 唤醒帧模式之前，系统需要将唤醒帧列表传递给驱动，驱动将根据唤醒帧列表和掩码来初始化 MAC 相应的寄存器。

实现原理：

MAC 最多支持 128 字节掩码，所以唤醒帧长度大于 128 字节的数据流将不参与 CRC 计算，驱动应该根据唤醒帧和掩码值计算出 4 字节的 CRC 值，选择相应的唤醒帧 (寄存器 R32\_ETHE\_WOLCR LAN 第 16、17 位) 将 CRC 值写到寄存器 R32\_ETHE\_WFCRC 中，掩码为 0 的的字节将不参与 CRC 计算。

MAC 内部每一个唤醒帧都有一个 CRC 计算电路，当接收到一个帧时，MAC 将根据掩码寄存器和接收帧来计算一个 4 字节的 CRC 值，并将此值和寄存器 R32\_ETHE\_WFCRC 进行对比，如果对比结果相同则认为是一个唤醒事件并产生唤醒中断，否则丢弃。如果此时为掉电模式，MAC 并不把接收到的数据保存到系统 RAM 中，所以驱动接收不到唤醒帧。

### 15.3.11 掉电模式

MAC 支持掉电模式，用于减少功耗。在掉电模式下主要有以下特征：

- (1)、不产生中断；
- (2)、不发送数据包；
- (3)、不保存 RX FIFO 中的数据包；
- (4)、当有唤醒事件发生时，产生 WoL；

### 15.3.12 流控制

MAC 支持流控制，与 802.3x 全双工流控和半双工背压流控完全兼容。全双工模式下采用 802.3X 流控制，当 A 和 B 在全双工模式下发送和接收数据时，如果 B 的 RX FIFO 将要溢出，B 将向 A 发送一个暂停帧以防止数据帧丢失。A 将抑制发送，在此期间 B 处理已经接收数据。当暂停时间失效后，A 将继续向 B 发送数据包。全双工流控制简要特点如下：

- (1)、软件对暂停帧的暂停时间进行配置；
- (2)、MAC 能够根据 RX FIFO 的阈值进行自动发送暂停帧；
- (3)、软件可以通过写寄存器来发送暂停帧；

背压模式主要是用在半双工模式中，当 A 在半双工的模式下进行收发数据，如果 RX FIFO 将要溢出，A 将发送连续的阻塞报文 (Jam Pattern) 避免接收到的数据包被保存在 RX FIFO 中，在此期间 A 将处理已经接收到的数据。当 RX FIFO 的接收能力恢复后阻塞报文 (Jam Pattern) 将不再发送。半双工背压模式简要特点如下：

- (1)、软件可以对阻塞报文 (Jam Pattern) 的长度进行配置；
- (2)、MAC 能够根据 RX FIFO 的阈值决定发送阻塞 (Jam Pattern) 报文；

## 15.4 寄存器描述

MAC 相关寄存器物理起始地址为：0x0040 6000

MAC 相关寄存器列表 (地址范围：0x00---0xFF)

表 15-1 MAC 相关寄存器列表

名称	偏移地址	描述	复位值
R32_ETHE_ISR	0X00	中断状态寄存器	32h0000 0000
R32_ETHE_IMR	0X04	中断使能寄存器	32h0000 0000
R32_ETHE_MAC_MADR	0x08	MAC 地址高字节寄存器	32h0000 0000
R32_ETHE_MAC_LADR	0x0C	MAC 地址低字节寄存器	32h0000 0000

R32_ETHE_MAHT0	0X10	多播过滤 hash 表 0	32h0000 0000
R32_ETHE_MAHT1	0X14	多播过滤 hash 表 1	32h0000 0000
R32_ETHE_TXPD	0X18	发送轮询启动寄存器	32h0000 0000
R32_ETHE_RXPD	0X1C	接收轮询启动寄存器	32h0000 0000
R32_ETHE_TXR_BADR	0X20	发送描述符队列基地址	32h0000 0000
R32_ETHE_RXR_BADR	0X24	接收描述符队列基地址	32h0000 0000
R32_ETHE_ITC	0X28	中断定时控制寄存器	32h0000 0000
R32_ETHE_APTC	0X2C	自动轮询定时控制寄存器	32h0000 0000
R32_ETHE_DBLAC	0X30	DMA 突发长度与仲裁控制寄存器	32h0000 0000
R32_ETHE_MACCR	0X88	MAC 控制寄存器	32h0000 0000
R32_ETHE_MACSR	0X8C	MAC 状态寄存器	32h0000 0000
R32_ETHE_PHYCR	0X90	PHY 控制寄存器	32h0000 0000
R32_ETHE_PHYWDATA	0X94	PHY 写数据寄存器	32h0000 0000
R32_ETHE_FCR	0X98	流控制寄存器	32h0000 A400
R32_ETHE_BPR	0X9C	背压寄存器	32h0000 0000
R32_ETHE_WOLCR	0XA0	LAN 上唤醒控制寄存器	32h0000 0000
R32_ETHE_WOLSR	0XA4	LAN 上唤醒状态寄存器	32h0000 0000
R32_ETHE_WFCRC	0XA8	唤醒帧 CRC 寄存器	32h0000 0000
R32_ETHE_WFBM1	0XB0	唤醒帧掩码 1	32h0000 0000
R32_ETHE_WFBM2	0XB4	唤醒帧掩码 2	32h0000 0000
R32_ETHE_WFBM3	0XB8	唤醒帧掩码 3	32h0000 0000
R32_ETHE_WFBM4	0XBC	唤醒帧掩码 4	32h0000 0000
R32_ETHE_DMAFIFOS	0XC8	DMA/FIFO 状态寄存器	32h0C00 0000

PHY 相关寄存器列表(地址范围: 0x00---0x01)

注: PHY寄存器的宽度为16位

表 15-2 PHY 相关寄存器列表

名称	偏移地址	描述	复位值
R16_PHY_BMCR	0X00	基本模式控制寄存器	16h3100
R16_PHY_BMSR	0X01	基本模式状态寄存器	16h7809

### 15.4.1 MAC 寄存器

中断状态寄存器(R32\_ETHE\_ISR):

名称	位	访问	描述	复位值
Reserved	[31: 10]	-	保留	-
RB_PHYSTS_CHG	9	RC	<b>PHY 连接状态改变标志</b> 0: 连接状态未改变 1: 连接状态发生改变	1h0
Reserved	8	-	保留	1h0
RB_RPKT_LOST	7	RC	<b>RXFIFO 溢出标志</b> 0: RXFIFO 未溢出 1: RXFIFO 已溢出 如果 RXFIFO 发生溢出, 则接收数据丢失	1h0
RB_RPKT_SAV	6	RC	<b>数据成功接收到 RXFIFO 标志</b>	1h0
RB_XPKT_LOST	5	RC	该位置 1 表示发送数据丢失, 由迟到冲突或者冲突次数过多所导致	1h0

RB_XPKT_OK	4	RC	该位置 1 表示数据成功发送	1h0
RB_NOTXBUF	3	RC	该位置 1 表示发送缓冲区无效	1h0
RB_XPKT_FINISH	2	RC	该位置 1 表示 TXDMA 将数据成功写入到 TXFIFO 中	1h0
RB_NORXBUF	1	RC	该位置 1 表示接收缓冲区无效	1h0
RB_RPKT_FINISH	0	RC	该位置 1 表示 RXDMA 将数据成功写入到 RXFIFO 中	1h0

中断使能寄存器 (R32\_ETHE\_IMR) :

名称	位	访问	描述	复位值
Reserved	[31: 10]	-	保留	-
RB_PHYSTS_CHG_EN	9	RW	<b>PHY 连接状态改变中断使能/禁止位</b> 0: 禁止 PHY 连接状态改变中断 1: 使能 PHY 连接状态改变中断	1h0
Reserved	8	-	保留	1h0
RB_RPKT_LOST_EN	7	RW	<b>RXFIFO 溢出中断使能/禁止位</b> 0: 禁止 RXFIFO 溢出中断 1: 使能 RXFIFO 溢出中断	1h0
RB_ISR_RPKT_SAV_EN	6	RW	<b>数据成功接收到 RXFIFO 中断使能/禁止位</b> 0: 禁止数据成功接收中断 1: 使能数据成功接收中断	1h0
RB_XPKT_LOST_EN	5	RW	<b>数据发送丢失中断使能/禁止位</b> 0: 禁止数据发送丢失中断 1: 使能数据发送丢失中断	1h0
RB_XPKT_OK_EN	4	RW	<b>数据发送成功中断使能/禁止位</b> 0: 禁止数据发送成功中断 1: 使能数据发送成功中断	1h0
RB_NOTXBUF_EN	3	RW	<b>发送缓冲区无效中断使能/禁止位</b> 0: 禁止发送缓冲区无效中断 1: 使能发送缓冲区无效中断	1h0
RB_XPKT_FINISH_EN	2	RW	<b>TXDMA 写数据到 TXFIFO 中断使能/禁止位</b> 0: 禁止 TXDMA 写数据到 TXFIFO 中断 1: 使能 TXDMA 写数据到 TXFIFO 中断	1h0
RB_NORXBUF_EN	1	RW	<b>接收缓冲区无效中断使能/禁止位</b> 0: 禁止接收缓冲区无效中断 1: 使能接收缓冲区无效中断	1h0
RB_RPKT_FINISH_EN	0	RW	<b>RXDMA 将数据成功的写入接收缓冲区中</b> <b>RXDMA 写数据到接收缓冲区成功中断使能/禁止位</b> 0: 禁止 RXDMA 写数据到接收缓冲区成功中断 1: 使能 RXDMA 写数据到接收缓冲区成功中断	1h0



MAC 地址高字节寄存器 (R32\_ETHE\_MAC\_MADR):

名称	位	访问	描述	复位值
Reserved	[31: 16]	-	保留	-
RB_MAC_MADR	[15: 0]	RW	MAC 地址的高 2 个字节	16h0

MAC 地址低字节寄存器 (R32\_ETHE\_MAC\_LADR):

名称	位	访问	描述	复位值
RB_MAC_LADR	[31: 0]	RW	MAC 地址的低 4 个字节	32h0

多播过滤 hash 表 0 (R32\_ETHE\_MAHT0):

名称	位	访问	描述	复位值
RB_MATH0	[31: 0]	RW	多播过滤 hash 表 0 (hash table[31:0])	32h0

多播过滤 hash 表 1 (R32\_ETHE\_MAHT1):

名称	位	访问	描述	复位值
RB_MATH1	[31: 0]	RW	多播过滤 hash 表 1 (hash table[64:32])	32h0

发送轮询启动寄存器 (R32\_ETHE\_TXPD):

名称	位	访问	描述	复位值
RB_TXPT	[31: 0]	WO	写任意值将会触发 MAC 读取发送描述符, 如果检测到 txdma_own = 1, 将会把数据写入到 TXFIFO 中。 只写寄存器, 读操作总是返回 0	32h0

接收轮询启动寄存器 (R32\_ETHE\_RXPD):

名称	位	访问	描述	复位值
RB_RXPT	[31: 0]	WO	写任意值将会触发 MAC 读取接收描述符, 如果检测到 rxdma_own = 1, 将会把接收到的数据从 RXFIFO 写到接收缓冲区中。 只写寄存器, 读操作总是返回 0	32h0

发送描述符队列基地址寄存器 (R32\_ETHE\_TXR\_BADR):

名称	位	访问	描述	复位值
RB_TXR_BADR	[31: 0]	RW	发送描述符队列的基地址, 这个地址必须 16 位对齐, MAC 将会把位 [3: 0] 当做 0 处理	32h0

接收描述符队列基地址 (R32\_ETHE\_RXR\_BADR):

名称	位	访问	描述	复位值
RB_RXR_BADR	[31: 0]	RW	接收描述符队列的基地址, 这个地址必须 16 位对齐, MAC 会把位 [3: 0] 当做 0 处理	32h0

中断定时控制寄存器 (R32\_ETHE\_ITC):

名称	位	访问	描述	复位值
Reserved	[31: 16]	-	保留	-
RB_TXINT_TIME_SEL	15	RW	<b>TX 周期时间</b> 0: 100Mbps→5.12us 10Mbps →51.2us 1: 100Mbps→81.92us 10Mbps →819.2us	1h0
RB_TXINT_THR	[14: 12]	RW	<b>发送最大挂起中断数</b> 该域定义了在中断产生之前所能挂起的最大中断数， 当 TXINT_THR 不等于 0 时，以太网控制传输数据包的个数等于 TXINT_THR 时将产生中断； 当 TXINT_THR = 0，且 TXINT_CNT = 0 时，是否产生中断由发送描述符中的 TDES1 的 TXIC 决定	3h0
RB_TXINT_CNT	[11: 8]	RW	<b>最大等待时间</b> 该域定义了发送完数据后产生中断的最大等待时间，单位为： TXINT_TIME_SEL。 TXINT_CNT = 0 时，禁用此功能； 当 TXINT_THR = 0，且 TXINT_CNT = 0 时，是否产生中断由发送描述符中的 TDES1 的 TXIC 决定	4h0
RB_RXINT_TIME_SEL	7	RW	<b>RX 周期时间</b> 0: 100Mbps→5.12us 10Mbps →51.2us 1: 100Mbps→81.92us 10Mbps →819.2us	1h0
RB_RXINT_THR	[6: 4]	RW	<b>接收最大挂起中断数</b> 该域定义了在中断产生之前所能挂起的最大中断数。 当 RXINT_THR 不等于 0 时，MAC 接收数据包的个数等于 RXINT_THR 时将产生中断。 当 RXINT_THR = 0，且 RXINT_CNT = 0 时，MAC 收到数据包后会立即产生中断	3h0
RB_RXINT_CNT	[3: 0]	RW	<b>最大等待时间</b> 该域定义了接收完数据后产生中断的最大等待时间，时间单位为： RXINT_TIME_SEL。 RXINT_CNT = 0 时，禁用此功能， 当 RXINT_THR = 0，且 RXINT_CNT = 0 时，MAC 收到数据包后会立即产生中断	4h0

中断定时控制寄存器允许软件通过设置此寄存器来减少接收和发送中断的次数，这可以有效的降低 CPU 的使用率。此寄存器定义了接收数据包和发送数据包的中断阈值以及两个定时器。中断阈值规定了在产生中断之前能够挂起的最大的接收(发送)中断数，定时器则规定了在一个数据包被接收(发

送)后到产生中断的最大时间。中断阈值允许多个数据包产生一次中断，定时器允许此中断可以被挂起的最大的时间。中断阈值可以有效的避免吞吐量受到影响，定时器则可以有效的避免资源被长期占用。

在MAC内部有一个发送计数器(TXPKT\_CNT)是为了计算被发送的数据包的个数，当这个计数器达到了TXPKT\_CNT (TXPKT\_CNT 不等于0)，MAC将会产生中断并将TXPKT\_CNT清零。接收机制同发送机制类似，在MAC内部也有一个接收计数器(RXPKT\_CNT)是为了计算接收的数据包的个数，当接收的数据包个数达到RXPKT\_CNT (RXPKT\_CNT不等于0)，MAC会产生中断并将RXPKT\_CNT清零。

TXINT_THR = 0	TXINT_CNT = 0	MAC行为
True	True	如果描述符中的TXIC为1，数据包成功发送后立即产生中断，TXPKT_CNT清零
True	False	数据包成功发送并且定时器达到TXINT_CNT的值后产生中断，TXPKT_CNT清零
False	True	当TXPKT_CNT = TXINT_THR时产生中断，TXPKT_CNT清零
False	False	以下条件会产生中断： (1)、TXPKT_CNT = TXINT_THR； (2)、TXPKT_CNT = 1，且定时器达到TXPKT_CNT值； TXPKT_CNT清零

RXINT_THR = 0	RXINT_CNT = 0	MAC行为
True	True	如果描述符中的RXIC为1，数据包成功接收后立即产生中断，RXPKT_CNT清零
True	False	数据接收成并且定时器达到RXINT_CNT的值后产生中断，RXPKT_CNT清零
False	True	当RXPKT_CNT = RXINT_THR时产生中断，RXPKT_CNT清零
False	False	以下条件会产生中断： RXPKT_CNT = RXINT_THR RXPKT_CNT = 1，且定时器达到RXPKT_CNT值， RXPKT_CNT清零

自动轮询定时器控制寄存器 (R32\_ETHE\_APTC) :

名称	位	访问	描述	复位值
Reserved	[31: 13]	-	保留	-
RB_TXPOLL_TIME_SEL	12	RW	<b>TX 轮询周期</b> 0: 100Mbps→5.12us 10Mbps →51.2us 1: 100Mbps→81.92us 10Mbps →819.2us	1h0
RB_TXPOLL_CNT	[11: 8]	RW	<b>发送描述符自动轮询周期</b> 时间单位为: RB_TXPOLL_TIME_SEL, RB_TXPOLL_CNT = 0, MAC 将不自动 轮询发送描述符; RB_TXPOLL_CNT 不等于 0 时, MAC 将 自动轮询发送描述符队列	4h0
Reserved	[7: 5]	-	保留	-
RB_RXPOLL_TIME_SEL	4	RW	<b>RX 轮询周期</b>	1h0

			0: 100Mbps→5.12us 10Mbps →51.2us 1: 100Mbps→81.92us 10Mbps →819.2us	
RB_RXINT_CNT	[3: 0]	RW	<b>接收描述符自动轮询周期</b> 时间单位为: RB_RXPOLL_TIME_SEL, RB_RXPOLL_CNT = 0, MAC 将不自动 轮询接收描述符; RB_RXPOLL_CNT 不等于 0 时, MAC 将 自动轮询接收描述符队列	4h0

通过对R32\_ETHT\_APTC配置, 可以让MAC自动轮询描述队列从而减少CPU的利用。当发送自动轮询开启, MAC将自动轮询发送描述符直到轮询时间结束。如果此功能禁止, 软件在准备好数据后, 可以通过对R32\_ETHER\_TXPD进行写任意数操作来触发MAC读发送描述符。当接收轮询功能开启, MAC会自动的轮询接收描述符, 轮询周期为RB\_RXPOLL\_TIME\_SEL\*RB\_RXINT\_CNT; 如果此功能禁止, 软件释放接收描述符后, 可以通过对R32\_ETHER\_RXPD进行写任意数操作来触发MAC读接收描述符。该寄存器推荐使用值为: 32h0000 0001。

DMA 突发长度与仲裁控制寄存器 (R32\_ETHER\_DBLAC):

名称	位	访问	描述	复位值
Reserved	[31: 16]	-	保留	-
RB_INCR_SEL	[15: 14]	RW	<b>突发传输长度控制域</b> 当 MAC 在总线上执行 INCR 突发传输命令, 该域定义了一次突发传输的长度 00: 无限制 01: 无限制 10: 最大数据长度为 128 字节 (32*4) 11: 最大数据长度为 256 字节 (64*4)	2h0
Reserved	[13: 10]	-	保留	-
RB_RX_THR_EN	9	RW	<b>RX FIFO 阈值仲裁使能位</b> 0: 不使能 1: 使能	1h0
RB_RXFIFO_HTHR	[8: 6]	RW	<b>RX FIFO 高阈值</b> 当 RXFIFO 的使用空间大于或者等于 RX 的 FIFO 高阈值, RXDMA 的优先级高于 TXDMA。RXDMA 保持高优先级, 直到 RXFIFO 使用空间小于或者等于 RXFIFO 的低阈值。用户必须保证 RXFIFO_HTHR 大于 RXFIFO_LTHR, 以 256 字节为单位 000: 阈值为 0 001: 1/8 RXFIFO, 256 字节 010: 2/8 RXFIFO, 512 字节 011: 3/8 RXFIFO, 768 字节 100: 4/8 RXFIFO, 1024 字节 101: 5/8 RXFIFO, 1280 字节 110: 6/8 RXFIFO, 1536 字节 111: 7/8 RXFIFO, 1792 字节	3h0
RB_RXFIFO_LTHR	[5: 3]	RW	<b>RXFIFO 低阈值</b>	3h0

			当 RXFIFO 使用的空间少于或者等于 RXFIFO 的低阈值, TXDMA 的优先级高于 RXDMA, 以 256 字节为单位 000: 阈值为 0 001: 1/8 RXFIFO, 256 字节 010: 2/8 RXFIFO, 512 字节 011: 3/8 RXFIFO, 768 字节 100: 4/8 RXFIFO, 1024 字节 101: 5/8 RXFIFO, 1280 字节 110: 6/8 RXFIFO, 1536 字节 111: 7/8 RXFIFO, 1792 字节	
Reserved	[2: 0]	-	保留	-

该寄存器推荐使用值为: 32h0000 0390。

MAC 控制寄存器 (R32\_ETHE\_MACCR):

名称	位	访问	描述	复位值
Reserved	[31: 19]	-	保留	-
RB_SPEED_100	18	RW	<b>速度选择位</b> 0: 10Mbps 1: 100Mbps	1h0
RB_RX_BROADPKT	17	RW	<b>接收广播包使能位</b> 0: 未使能 1: 使能	1h0
RB_RX_MULTIPKT	16	RW	<b>接收所有多播包使能位</b> 0: 未使能 1: 使能	1h0
RB_FULLLDUP	15	RW	<b>全双工使能位</b> 0: 未使能 1: 使能	1h0
RB_CRC_APD	14	RW	<b>发送包添加 CRC 使能位</b> 0: 未使能 1: 使能	1h0
Reserved	13	RW	保留	
RB_RCV_ALL	12	RW	<b>接收所有数据包使能位</b> 0: 未使能 1: 使能	1h0
RB_RX_FTL	11	RW	<b>长数据包接收使能位</b> 0: 未使能 1: 使能 该位置 1, 允许接收长度大于 1518 字节的数据包	1h0
RB_RX_RUNT	10	RW	<b>短数据包接收使能位</b> 0: 未使能 1: 使能 该位置 1, 允许接收长度小于 64 字节的数据包	1h0
RB_HT_MULTI_EN	9	RW	<b>hash 表过滤使能位</b> 0: 未使能 1: 使能	1h0

RB_RCV_EN	8	RW	<b>接收使能位</b> 0: 未使能 1: 使能	1h0
Reserved	7	-	保留	-
RB_ENRX_IN_HALFTX	6	RW	半双工模式下, 该位置 1 表示发送数据包时允许接收	1h0
RB_XMT_EN	5	RW	<b>发送使能位</b> 0: 未使能 1: 使能	1h0
RB_CRC_DIS	4	RW	<b>接收包 CRC 校验使能位</b> 0: 未使能 1: 使能	1h0
RB_LOOP_EN	3	RW	<b>回环模式使能位</b> 0: 未使能 1: 使能	1h0
RB_SW_RST	2	RW	<b>软件复位</b> 向此位写 1 将使能软件复位, 软件复位将持续 64 个总线时钟, 然后自动清零	1h0
RB_RDMA_EN	1	RW	<b>接收 DMA 使能位</b> 0: 未使能 1: 使能 如果此位为 0, 则接收立即停止	1h0
RB_TDMA_EN	0	RW	<b>发送 DMA 使能位</b> 0: 未使能 1: 使能 如果此位为 0, 则发送立即停止	1h0

## MAC 状态寄存器 (R32\_ETHE\_MACSR):

名称	位	访问	描述	复位值
Reserved	[31: 12]	-	保留	-
RB_COL_EXCEED	11	RC	冲突超过 16 次	1h0
RB_LATE_COL	10	RC	检测到冲突	1h0
RB_XPKT_LOST	9	RC	由于最近一次冲突或者冲突过多导致发送包丢失	1h0
RB_XPKT_OK	8	RC	数据包发送成功	1h0
RB_RUNT	7	RC	接收器检测到长度小于 64 字节的帧	1h0
RB_FTL	6	RC	接收器检测到长度大于 1518 字节的帧	1h0
RB_CRC_ERR	5	RC	接收包 CRC 校验正确, 该位仅在 RB_CRC_DIS 为 0 时有效	1h0
RB_RPKT_LOST	4	RC	RXFIFO 溢出, 接收数据包丢失	1h0
RB_RPKT_SAVE	3	RC	数据包被成功接收到 RXFIFO 中	1h0
RB_COL	2	RC	由于冲突导致接收包丢失	1h0
RB_BROADCAST	1	RC	接收到广播包	1h0
RB_MULTICAST	0	RC	接收到多播包	1h0

## PHY 控制寄存器 (R32\_ETHE\_PHYCR):

名称	位	访问	描述	复位值
Reserved	[31: 28]	-	保留	-
RB_MI IWD	27	RW	该位置 1 初始化写序列 写操作完成后自动清零	1h0
RB_MI IRD	26	RW	该位置 1 初始化读序列 读操作完成后自动清零	1h0
RB_REGAD	[25: 21]	RW	PHY 寄存器地址	5h0
RB_PHYAD	[20: 16]	RW	PHY 地址 (必须写 0x10)	5h0
RB_MI IRDATA	[15: 0]	RO	读数据寄存器, 从 PHY 寄存器读出的数据将保存在 RB_MI IRDATA 中	16h0

PHY 写数据寄存器 (R32\_ETHE\_PHYWDATA):

名称	位	访问	描述	复位值
Reserved	[31: 16]	-	保留	-
RB_MI IWDATA	[15: 0]	RW	写数据寄存器, 向 PHY 写入的数据保存在 RB_MI IWDATA 中	16h0

流控制寄存器 (R32\_ETHE\_FCR):

名称	位	访问	描述	复位值
RB_PAUSE_TIME	[31: 16]	RW	<b>暂停帧持续时间</b> 单位为 512 位时间, 512 位时间为: 100Mbps→5.12us 10Mbps →51.2us	16h0
RB_FC_HIGH	[15: 12]	RW	<b>RX FIFO 剩余空间高阈值</b> 当 RX FIFO 的剩余空间大于高阈值时, 发送一个暂停时间为 32h0000 的暂停帧, 单位为 128 字节, 默认值为 4hA	4hA
RB_FC_LOW	[11: 8]	RW	<b>RX FIFO 剩余空间低阈值</b> 当 RX FIFO 的剩余空间小于低阈值时, 发送一个暂停时间为 RB_PAUSE_TIME 的暂停帧, 单位为 128 字节, 默认值为 4h4	4h4
Reserved	[7: 5]	-	保留	-
RB_RX_PAUSE	4	RC	<b>接收到暂停帧标志位</b> 0: 未接收到暂停帧 1: 接收到暂停帧	1h0
RB_TXPAUSED	3	RO	由于接收到一个暂停帧, 发送包被暂停	1h0
RB_FCTHR_EN	2	RW	<b>阈值模式的流控制使能位</b> 0: 未使能 1: 使能	1h0
RB_TX_PAUSE	1	RW	<b>发送暂停帧</b> 软件可以通过设置该位来启动发送暂停帧, 发送完毕后自动清零	1h0
RB_FC_EN	0	RW	<b>流控制模式使能位</b> 0: 未使能 1: 使能	1h0

背压寄存器 (R32\_ETHE\_BPR) :

名称	位	访问	描述	复位值
Reserved	[31: 2]	-	保留	-
RB_BK_LOW	[11: 8]	RW	<b>RXFIFO 剩余空间低阈值</b> 当 RX FIFO 的剩余空间小于此低阈值时, MAC 将会产生 Jam	4h4
RB_BKJAM_LEN	[7: 4]	RW	<b>背压 Jam 长度</b> 0000: 4 字节 0001: 8 字节 0010: 16 字节 0011: 32 字节 0100: 64 字节 0101: 128 字节 0110: 256 字节 0111: 512 字节 1000: 1024 字节 1001: 1518 字节 1010: 2048 字节 其它: 4 字节	4h0
Reserved	[3: 2]	-	保留	-
RB_BK_MODE	1	RW	<b>背压模式</b> 0: 接收任意数据包产生 Jam 1: 当接收数据包地址匹配时产生 Jam	1h0
RB_BK_EN	0	RW	<b>背压模式使能位</b> 0: 未使能 1: 使能	1h0

LAN 上唤醒控制寄存器 (R32\_ETHE\_WOLCR) :

名称	位	访问	描述	复位值
Reserved	[31: 26]	-	保留	-
RB_WOL_TYPE	[25: 24]	RW	<b>WoL 信号类型, 必须写 00</b>	2h0
Reserved	[23: 19]	-	保留	-
RB_SW_PDNPHY	18	RW	软件通过此位控制 PHY 进入掉电模式, 建议用 RB_SLP_ETH_PWR_DN 代替	1h0
RB_WAKEUP_SEL	[17: 16]	RW	<b>唤醒帧选择位</b> 当驱动访问唤醒帧 CRC 或者字节掩码时, 用于选择相应的唤醒帧 00: 选择唤醒帧 1 01: 选择唤醒帧 2 10: 选择唤醒帧 3 11: 选择唤醒帧 4	2h0
RB_POWER_STATE	[15: 14]	RW	<b>电源状态位</b> 这两位主要是确定当前的电源状态 00: D0 01: D1 10: D2	2h0



			11: D3	
Reserved	[13: 7]	-	保留	-
RB_WAKEUP4_EN	6	RW	<b>唤醒帧 4 使能位</b> 0: 未使能 1: 使能	1h0
RB_WAKEUP3_EN	5	RW	<b>唤醒帧 3 使能位</b> 0: 未使能 1: 使能	1h0
RB_WAKEUP2_EN	4	RW	<b>唤醒帧 2 使能位</b> 0: 未使能 1: 使能	1h0
RB_WAKEUP1_EN	3	RW	<b>唤醒帧 1 使能位</b> 0: 未使能 1: 使能	1h0
RB_MAGICPKT	2	RW	<b>魔法包唤醒使能位</b> 0: 未使能 1: 使能	1h0
RB_LINKCHG1_EN	1	RW	<b>连接改变为 1 唤醒使能位(连接)</b> 0: 未使能 1: 使能	1h0
RB_LINKCHG0_EN	0	RW	<b>连接改变为 0 唤醒使能位(断开)</b> 0: 未使能 1: 使能	1h0

LAN 上唤醒状态寄存器 (R32\_ETHE\_WOLSR):

名称	位	访问	描述	复位值
Reserved	[31: 7]	-	保留	-
RB_WAKEUP4_STS	6	RW1	<b>唤醒帧 4 唤醒事件标志位</b> 0: 无唤醒帧 4 唤醒事件产生 1: 有唤醒帧 4 唤醒事件产生	1h0
RB_WAKEUP3_STS	5	RW1	<b>唤醒帧 3 唤醒事件标志位</b> 0: 无唤醒帧 3 唤醒事件产生 1: 有唤醒帧 3 唤醒事件产生	1h0
RB_WAKEUP2_STS	4	RW1	<b>唤醒帧 2 唤醒事件标志位</b> 0: 无唤醒帧 2 唤醒事件产生 1: 有唤醒帧 2 唤醒事件产生	1h0
RB_WAKEUP1_STS	3	RW1	<b>唤醒帧 1 唤醒事件标志位</b> 0: 无唤醒帧 1 唤醒事件产生 1: 有唤醒帧 1 唤醒事件产生	1h0
RB_MAGICPKT_STS	2	RW1	<b>魔法包唤醒事件标志位</b> 0: 无魔法包唤醒事件产生 1: 有魔法包唤醒事件产生	1h0
RB_LINKCHG1_STS	1	RW1	<b>连接唤醒事件标志位</b> 0: 无连接唤醒事件产生 1: 有连接唤醒事件产生	1h0
RB_LINKCHG0_STS	0	RW1	<b>断开唤醒事件标志位</b> 0: 无断开唤醒事件产生 1: 有断开唤醒事件产生	1h0

唤醒帧 CRC 寄存器 (R32\_ETHE\_WFCRC) :

名称	位	访问	描述	复位值
RB_WFCRC	[31: 0]	RW	<b>唤醒帧 CRC 值</b> 当 WAKEUP_SEL = 2b00 时, 读写唤醒帧 1 的 CRC 寄存器; 当 WAKEUP_SEL = 2b01 时, 读写唤醒帧 2 的 CRC 寄存器; 当 WAKEUP_SEL = 2b10 时, 读写唤醒帧 3 的 CRC 寄存器; 当 WAKEUP_SEL = 2b11 时, 读写唤醒帧 4 的 CRC 寄存器	32h0

唤醒帧掩码 1 双字寄存器 (R32\_ETHE\_WFBM1) :

名称	位	访问	描述	复位值
RB_WFBM1	[31: 0]	RW	<b>唤醒帧掩码 1 双字寄存器</b> 此寄存器保存唤醒帧 1-32 字节的掩码, 位 0 为第 1 字节掩码, 位 31 为第 32 字节掩码 当 WAKEUP_SEL = 2b00 时, 读写唤醒帧 1 的 R32_ETHE_WFBM1 寄存器; 当 WAKEUP_SEL = 2b01 时, 读写唤醒帧 2 的 R32_ETHE_WFBM1 寄存器; 当 WAKEUP_SEL = 2b10 时, 读写唤醒帧 3 的 R32_ETHE_WFBM1 寄存器; 当 WAKEUP_SEL = 2b11 时, 读写唤醒帧 4 的 R32_ETHE_WFBM1 寄存器;	32h0

唤醒帧掩码 2 双字寄存器 (R32\_ETHE\_WFBM2) :

名称	位	访问	描述	复位值
RB_WFBM2	[31: 0]	RW	<b>唤醒帧掩码 2 双字寄存器</b> 此寄存器保存唤醒帧 33-64 字节的掩码, 位 0 为第 33 字节掩码, 位 31 为第 64 字节掩码 当 WAKEUP_SEL = 2b00 时, 读写唤醒帧 1 的 R32_ETHE_WFBM2 寄存器; 当 WAKEUP_SEL = 2b01 时, 读写唤醒帧 2 的 R32_ETHE_WFBM2 寄存器; 当 WAKEUP_SEL = 2b10 时, 读写唤醒帧 3 的 R32_ETHE_WFBM2 寄存器; 当 WAKEUP_SEL = 2b11 时, 读写唤醒帧 4 的 R32_ETHE_WFBM2 寄存器;	32h0

唤醒帧掩码 3 双字寄存器 (R32\_ETHE\_WFBM3) :

名称	位	访问	描述	复位值
RB_WFBM3	[31: 0]	RW	<b>唤醒帧掩码 3 双字寄存器</b> 此寄存器保存唤醒帧 65-96 字节的掩码, 位 0 为第 65 字节掩码, 位 31 为第 96 字节掩码	32h0

			当 WAKEUP_SEL = 2b00 时, 读写唤醒帧 1 的 R32_ETHE_WFBM3 寄存器; 当 WAKEUP_SEL = 2b01 时, 读写唤醒帧 2 的 R32_ETHE_WFBM3 寄存器; 当 WAKEUP_SEL = 2b10 时, 读写唤醒帧 3 的 R32_ETHE_WFBM3 寄存器; 当 WAKEUP_SEL = 2b11 时, 读写唤醒帧 4 的 R32_ETHE_WFBM3 寄存器;	
--	--	--	--	--

唤醒帧掩码 4 双字寄存器 (R32\_ETHE\_WFBM4):

名称	位	访问	描述	复位值
RB_WFBM4	[31: 0]	RW	<b>唤醒帧掩码 4 双字寄存器</b> 此寄存器保存唤醒帧 97-128 字节的掩码, 位 0 为第 97 字节掩码, 位 31 为第 128 字节掩码 当 WAKEUP_SEL = 2b00 时, 读写唤醒帧 1 的 R32_ETHE_WFBM4 寄存器; 当 WAKEUP_SEL = 2b01 时, 读写唤醒帧 2 的 R32_ETHE_WFBM4 寄存器; 当 WAKEUP_SEL = 2b10 时, 读写唤醒帧 3 的 R32_ETHE_WFBM4 寄存器; 当 WAKEUP_SEL = 2b11 时, 读写唤醒帧 4 的 R32_ETHE_WFBM4 寄存器;	32h0

DMA 与 FIFO 状态寄存器 (R32\_ETHE\_DMAFIFOS):

名称	位	访问	描述	复位值
RB_TXD_REQ	31	RO	TXDMA 请求	1h0
RB_RXD_REQ	30	RO	RXDMA 请求	1h0
RB_DAR_TXGNT	29	RO	TXDMA 准许	1h0
RB_DAR_RXGNT	28	RO	RXDMA 准许	1h0
RB_TXFIFO_EMPTY	27	RO	TX FIFO 空	1h1
RB_RXFIFO_EMPTY	26	RO	RX FIFO 空	1h1
Reserved	[25: 15]	-	保留	-
RB_TXDMA2_SM	[14: 12]	RO	TXDMA2 状态机	3h0
RB_TXDMA1_SM	[11: 8]	RO	TXDMA1 状态机	4h0
Reserved	7	-	保留	-
RB_RXDMA2_SM	[6: 4]	RO	RXDMA2 状态机	3h0
RB_RXDMA1_SM	[3: 0]	RO	RXDMA1 状态机	4h0

## 15.4.2 PHY 寄存器

基本模式控制寄存器 (R16\_PHY\_BMCR):

名称	位	访问	描述	复位值
RB_RESET	15	RW	<b>软件复位</b> 0: 无动作 1: 进行软件复位, 建议用 RB_MISC_ETH_RST 代替 复位完毕后该位自动清 0	1h0

RB_LOOK_BACK	14	RW	<b>回环模式控制位</b> 0: 正常操作 1: 回环模式	1h0
RB_SPEED_SEL	13	RW	<b>速度选择位</b> 0: 10Mbps 1: 100Mbps	1h1
RB_AUTO_NEG	12	RW	<b>自动协商使能/禁止位</b> 0: 自动协商禁止 1: 自动协商使能	1h1
RB_POWER_DOWN	11	RW	<b>掉电模式控制位</b> 0: 正常操作 1: 掉电模式	1h0
RB_ISOLATE	10	RW	<b>隔离模式控制位</b> 0: 正常操作 1: 隔离模式使能	1h0
RB_RES_AUTO_NEG	9	RW	<b>重启自动协商控制位</b> 0: 正常操作 1: 自动重启自动协商	1h0
RB_DUPLEX_MODE	8	RW	<b>全双工模式控制位</b> 0: 正常操作 1: 全双工模式使能	1h1
RB_COLLISION_TEST	7	RW	<b>冲突测试控制位</b> 0: 正常操作 1: 冲突测试模式使能	1h0
Reserved	[6: 0]	-	保留, 写 0, 读无意义	-

该寄存器在复位后已经设置为最佳值, 如果没必要请不要对此寄存器做更改。

基本模式状态寄存器 (R16\_PHY\_BMSR):

名称	位	访问	描述	复位值
RB_100BASE_T4	15	RO	<b>100BASE_T4</b> 0: PHY 不可以工作在 100BASE_T4 模式下; 1: PHY 可以工作在 100BASE_T4 模式下;	1h0
RB_100BASE_TX_FULL_DUPLEX	14	RO	<b>100BASE_TX 全双工</b> 0: PHY 不可以工作在 100BASE_TX 全双工模式下 1: PHY 可以工作在 100BASE_TX 全双工模式下;	1h1
RB_100BASE_T_HALF_DUPLEX	13	RO	<b>100BASE_T 半双工</b> 0: PHY 不可以工作在 100BASE_T 半双工模式下; 1: PHY 可以工作在 100BASE_T 半双工模式下;	1h1
RB_10BASE_T_FULL_DUPLEX	12	RO	<b>10BASE_T 全双工</b> 0: PHY 不可以工作在 10BASE_T 全双工模式下; 1: PHY 可以工作在 10BASE_T 全双工模式下;	1h1

RB_10BASE_T_HALF_DUPLX	11	R0	<b>10BASE_T 半双工</b> 0: PHY 不可以工作在 10BASE_T 半双工模式下; 1: PHY 可以工作在 10BASE_T 半双工模式下;	1h1
Reserved	[10: 7]	-	保留	-
RB_MF_PRE_SUP	6	R0	内部使用	1h1
RB_AUTO_NEG_CMP	5	R0	<b>自动协商结束标志位</b> 0: 自动协商未结束; 1: 自动协商已结束;	1h0
RB_REMOTE_FAULT	4	R0	<b>远程故障标志位</b> 0: 未检测到远程故障; 1: 检测到远程故障;	1h0
RB_AUTO_NEG_ABILITY	3	R0	<b>自动协商标志位</b> 0: PHY 不可以工作在自动协商模式下; 1: PHY 可以工作在自动协商模式下;	1h1
RB_LINK_STATUS	2	R0	<b>连接状态标志位</b> 0: 未建立有效连接; 1: 建立有效连接;	1h0
RB_JAB_DET	1	R0	<b>Jabber 检测标志位</b> 0: 未检测到 Jabber; 1: 检测到 Jabber;	1h0
RB_EXTEN_CAP	0	R0	<b>扩展功能标志位</b> 0: 只支持基本功能寄存器中描述的功能 1: 支持扩展寄存器描述的扩展功能	1h1

## 15.5 操作指南及以太网帧

### 15.5.1 MAC 初始化

CH563 的 MAC 部分初始化必须遵循以下步骤:

- (1)、设置寄存器R8\_MISC\_CTRL\_ETH的RB\_MISC\_ETH\_RST位为1, 进行以太网模块硬件复位;
- (2)、设置寄存器R8\_SLP\_WAKE\_CTRL的RB\_SLP\_ETH\_PWR\_DN位为0, 给以太网模块供电;
- (3)、延时几十毫秒;
- (4)、设置寄存器R8\_MISC\_CTRL\_ETH的RB\_MISC\_ETH\_RST位为0, 结束以太网模块硬件复位;
- (5)、延时几十毫秒;
- (6)、进行以太网及其它初始化;

### 15.5.2 发送以太网数据包

以太网数据帧发送过程主要操作步骤如下:

初始化步骤:

- (1)、为发送描述符队列和发送缓冲区分配内存;
- (2)、初始化发送队列;
- (3)、将发送描述符队列的基地址写入寄存器R32\_ETHE\_TXR\_BADR中;
- (4)、设置寄存器R32\_ETHE\_IMR
- (5)、设置MAC地址, 将MAC地址写入寄存器R32\_ETHE\_MAC\_LADR和R32\_ETHE\_MAC\_MADR中;

- (6)、设置寄存器R32\_ETHE\_ITC, 选择发送中断触发方式;
- (7)、设置寄存器R32\_ETHE\_APTC, 选择发送轮询方式;
- (8)、设置寄存器R32\_ETHE\_MACCR, 对MAC进行有效配置, 并使能TXDMA通道;
- (9)、向R32\_ETHE\_TXPD写入任意值, 触发MAC轮询发送描述符。

发送步骤:

- (1)、发送前软件应该检查是否有空余的发送描述符可用, 如果没有则等待, 直到描述符可用;
- (2)、将需要发送的数据写入到发送缓冲区中;
- (3)、设置发送描述符;
- (4)、设置寄存器R32\_ETHE\_TXPD, 触发MAC轮询发送描述符;
- (5)、等待中断;
- (6)、当中断产生, 软件将去查询是否为发送中断, 如若ISR[4] = 1, 则说明数据包已经成功的被发送; 如果ISR[5] = 1, 则说明数据包由于冲突原因而被停止发送。

注意:

- (1)、在对发送描述符进行操作时, 必须最后操作TXDES0, 有下面两种顺序可选:

循序A:

- 设置TXDES2
- 设置TXDES1
- 设置TXDES0

循序B:

- 设置TXDES1
- 设置TXDES2
- 设置TXDES0

- (2)、如果一个发送数据包需要多个发送描述符时, 第一个描述符必须被最后设置。

### 15.5.3 接收以太网数据包

以太网数据帧接收过程主要操作步骤如下:

初始化步骤:

- (1)、为接收描述符队列和接收缓冲去分配内存;
- (2)、初始化接收描述符队列;
- (3)、将发送描述符队列的基地址写入寄存器R32\_ETHE\_RXR\_BADR中;
- (4)、设置寄存器R32\_ETHE\_IMR;
- (5)、设置MAC地址, 将MAC地址写入寄存器R32\_ETHE\_MAC\_LADR和R32\_ETHE\_MAC\_MADR中;
- (6)、设置多播地址hash表;
- (7)、设置寄存器R32\_ETHE\_ITC, 选择接收中断触发方式;
- (8)、设置寄存器R32\_ETHE\_APTC, 选择接收轮询方式;
- (9)、设置寄存器R32\_ETHE\_MACCR, 对MAC进行有效配置, 并使能RXDMA通道;
- (10)、向寄存器R32\_ETHE\_RXPD写入任意值, 触发以太网控制器轮询接收描述符。

接收步骤:

- (1)、等待中断;
- (2)、当中断产生, 软件查询是否为接收中断, 如果RB\_ISR[0] = 1, 说明数据包被成功的接收并已经写入到接收缓冲区中, 然后软件将拥有此描述符的所有权将数据取出;
- (3)、当软件访问接收描述符后, 应当及时释放, 将该描述符的拥有权交给MAC所有;
- (4)、如果接收自动轮询被禁止, 则软件应该向寄存器R32\_ETHE\_RXPD写入任意值, 触发MAC轮询接收描述符。

### 15.5.4 掉电模式的进入和退出

进入掉电模式步骤:

- (1)、设置寄存器R32\_ETHE\_MACCR位0为0;

- (2)、查询寄存器R32\_ETHE\_DMAFIFOS, 等待TX FIFO为空;
  - (3)、设置寄存器R32\_ETHE\_MACCR的位5为0, 停止传输;
  - (4)、设置寄存器R32\_ETHE\_MACCR的位8为0, 停止接收;
  - (5)、查询寄存器R32\_ETHE\_DMAFIFOS, 等待RX FIFO为空;
  - (6)、设置寄存器R32\_ETHE\_MACCR的位1为0, 停止接收;
  - (7)、如果软件需要支持唤醒帧唤醒, 则需要对寄存器R32\_ETHE\_WFBM1、R32\_ETHE\_WFBM2、R32\_ETHE\_WFBM3和R32\_ETHE\_WFBM4写入适当的值;
  - (8)、向寄存器R32\_ETHE\_WOLSR写入0xFFFF FFFF, 清寄存器R32\_ETHE\_WOLSR;
  - (9)、根据需要的唤醒时间来设置寄存器R32\_ETHE\_WOLCR, 同时通过对此寄存器设置来进入掉电模式;
  - (10)、设置寄存器R32\_ETHE\_MACCR的位8为1, 使能接收。
- 退出掉电模式步骤:
- (1)、等待唤醒事件产生;
  - (2)、设置寄存器R32\_ETHE\_MACCR的位1为0, 停止接收;
  - (3)、查询寄存器R32\_ETHE\_WOLSR, 检查是否有唤醒时间产生;
  - (4)、设置寄存器R32\_ETHE\_WOLCR, 退出掉电模式;
  - (5)、设置寄存器 R32\_ETHE\_MACCR 的第 2 位, 对 MAC 进行软件复位并等待此位为 0, 确保复位结束;
  - (6)、重新初始化 MAC。

### 15.5.5 PHY 寄存器操作

PHY寄存器读操作步骤:

- (1)、将PHY寄存器地址写入REGAD (R32\_ETHE\_PHYCR[25:21]);
- (2)、将MIIRD置1 (R32\_ETHE\_PHYCR[26]);
- (3)、等待MIIRD为0, MIIRDATA (R32\_ETHE\_PHYCR[15:0])即为相应寄存器中的数据。

PHY寄存器写操作步骤:

- (1)、将PHY寄存器地址写入REGAD (R32\_ETHE\_PHYCR[25:21]);
- (2)、将MIIRD置1 (R32\_ETHE\_PHYCR[27]);
- (3)、将数据写入R32\_ETHE\_PHYWDATA中;
- (4)、等待MIIRD (R32\_ETHE\_PHYCR[27])为0。

## 第 16 章 参数

### 16.1 绝对最大值

临界或者超过绝对最大值将可能导致芯片工作不正常甚至损坏。

表 1-绝对最大值参数表

名称	参数说明		最小值	最大值	单位
TA	工作时的环境温度	VCC33=3.3V VCC18=1.8V	-40	85	°C
TS	储存时的环境温度		-55	125	°C
VCC33	电源电压 (VCC33 接电源, GND 接地)		-0.4	4.2	V
VCC18	电源电压 (VCC18 接电源, GND 接地)		-0.4	2.3	V
VIO	输入或者输出引脚上的电压		-0.4	VCC33+0.4	V
VI05	支持 5V 耐压的输入或者输出引脚上的电压		-0.4	5.4V	V

### 16.2 电气参数

测试条件: TA=25°C, VCC33=3.3V、VCC18=1.8V, SYS\_CLK=100MHZ。

表 2-电气参数表

名称	参数说明		最小值	典型值	最大值	单位
VCCxx	电源电压	VCC33	2.7	3.3	3.6	V
		VCC18	1.65	1.8	1.95	
ICC	工作时的总电源电流	VCC33=3.3V	-	115	-	mA
ISLP	低功耗状态的电源电流 I/O 引脚悬空/内部下拉	VCC33=3.3V	0.05	0.3		mA
VIL	低电平输入电压		-0.4	-	0.7	V
VIH	高电平输入电压		2.0	-	VCC33+0.4	V
VOL	低电平输出电压 (4mA 吸入电流)		-	-	0.4	V
VOH	高电平输出电压 (4mA 输出电流)		VCC33-0.4	-	-	V
IUP	内置上拉电阻的输入端的输入电流		20	40	100	uA
IDN	内置下拉电阻的输入端的输入电流		-20	-40	-100	uA
Vpot	电源上电复位的电压门限		1.0	1.5	1.6	V
Vrst	RST#门限电压		1.3	1.5	-	V

### 16.3 功能模块静态电流

测试条件: TA=25°C, VCC33=3.3V、VCC18=1.8V。

表 3-功能模块静态电流表

频率	50M	75M	100M	150M	单位
功能模块					
ADC	0.5	0.6	1.05	1.4	mA
ADC-Phy	0.6	0.6	0.6	0.6	mA
ETH	8.3	12.2	16.2	24.2	mA
ETH-Phy	48.5	48.5	48.5	48.5	mA



USB	5.2	7.7	10.2	15.3	mA
USB-Phy	13.2	13.2	13.2	13.2	mA
GPIO	1.1	1.5	2.2	3.0	mA
TIM0	1.1	1.5	2.0	3.0	mA
TIM1	1.1	1.5	2.0	3.0	mA
TIM2	0.9	1.2	1.6	2.4	mA
TIM3	0.8	1	1.2	2.2	mA
SPI0	1.0	1.5	1.9	2.9	mA
SPI1	0.5	0.7	0.9	1.4	mA
UART0	0.4	0.5	0.6	1.1	mA
UART1	0.5	0.7	0.9	1.4	mA
PLL	4	4	4	4	mA
Core/BUS/DMA	31.6	48.4	64.1	91.2	mA

注：上电复位后 ETH-Phy 默认处于关闭状态

## 16.4 时序参数

测试条件：TA=25℃，VCC33=3.3V、VCC18=1.8V，SYS\_CLK=100MHZ。

表 4-时序参数表

名称	参数说明	最小值	典型值	最大值	单位
Trst	外部复位输入 RST#有效信号宽度	20	-	-	nS
Tout	外部复位输入后的复位延时+加载时间	7	11	13	mS
TWAK	从低功耗状态退出的唤醒时间	1	3	10	mS

## 第 17 章 修改记录

版本	日期	说明
V1.00	2013.04.18	初版发行
V1.01	2013.11.01	第 9 章节, 增加外部总线描述; 第 11.3.3 章节简化捕获模式操作描述; 第 12.3 章节简化 ADC 操作描述; 第 14.4, 14.5 章节修正部分寄存器描述默认值; 第 15.5.1 章节增加 MAC 相关描述。
V1.02	2014.07.18	第 5.2 章节修正部分寄存器描述; 第 7.4 章节增加 SPI 主机模式收发数据描述; 第 12.3 章节修正 ADC 操作说明。
V1.10	2016.09.27	第 2.2 章节增加部分引脚描述; 第 7.2 章节修正部分寄存器描述; 第 15.1 章节增加 MAC 地址描述; 第 15.4, 15.5 修正部分寄存器描述。
V1.11	2018.04.16	修正手册中 2.2 章节部分描述; 修正 15.5.2 中 MAC 设置操作。