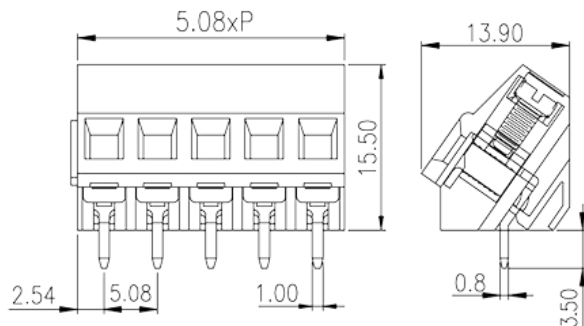
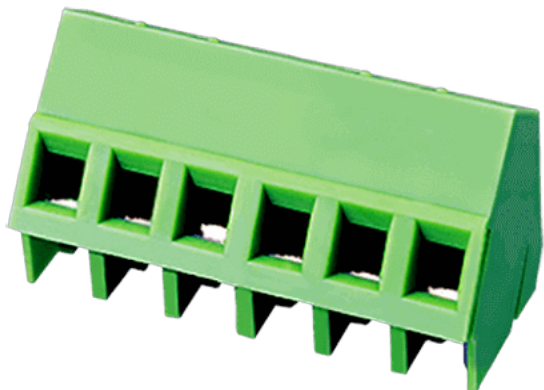


EK508A-XXP

印刷电路板式接线端子 > 印刷电路板式端子

下载日期:2018-02-06版次:V1



目录仅供参考，实际规格仍依照产品工程图面为准

产品介绍

Pitch : 5.08mm , 300V , 20A

一般资讯

产品概述	PCB Terminal Blocks , Screw Connection
产品类型	PCB Terminal Blocks
产品间距 (mm)	5.08
产品颜色	Green(default)
接线方式	Screw Connection
固定方式	Without
产品长度 (mm)	5.08xP
产品宽度 (mm)	13.9
产品高度 (mm)	15.5
引脚尺寸 (厚度__ x 宽度__mm)	0.8X1.0
焊孔直径 (mm)	1.6
产品实际点数	02~25
产品层数	Single level

材料信息

绝缘材料	PA66
------	------

绝缘材料组别	I
阻燃等级·符合UL94	V0
导体材料	Copper Alloy
导体表面镀层	Tinned

连接数据-IEC

额定电压 (V)	250
额定电流 (A)	24
额定电压 (II/2)(V)	630
额定电压 (III/2)(V)	320
额定电压 (III/3)(V)	250
额定冲击电压 (II/2)(KV)	4
额定冲击电压 (III/2)(KV)	4
额定冲击电压 (III/3)(KV)	4
最小硬质导线横截面积 (mm ²)	0.14
最大硬质导线横截面积 (mm ²)	2.5
最小柔性导线横截面积 (mm ²)	0.14
最大柔性导线横截面积 (mm ²)	2.5
柔性导线横截面积·最小管状裸端子 (mm ²)	0.25
柔性导线横截面积·最大管状裸端子 (mm ²)	2.5
柔性导线横截面积·最小管状预绝缘端子 (mm ²)	0.25
柔性导线横截面积·最大管状预绝缘端子 (mm ²)	2.5
具有相同截面积的二根最大硬质导线横截面积 (mm ²)	1
具有相同截面积的二根最大柔性导线横截面积 (mm ²)	1
螺纹规格	M2.5
额定扭矩 (N.m)	0.5
剥线长度 (mm)	7~8

连接数据-UL

额定电压 (UL/CUL标准B组)(V)	300
额定电流 (UL/CUL标准B组)(A)	20
额定电压 (UL/CUL标准D组)(V)	300
额定电流 (UL/CUL标准D组)(A)	20
最小硬质导线(AWG)·符合UL/CUL	24
最大硬质导线(AWG)·符合UL/CUL	12

最小多芯导线(AWG) · 符合UL/CUL	24
最大多芯导线(AWG) · 符合UL/CUL	12

环境与安全

手指防护	YES
最高工作温度 (°C)	115
最低工作温度 (°C)	-40

UL认证参数

线径范围B组 (AWG)	24~12
额定电压B组 (V)	300
额定电流B组 (A)	20
线径范围D组 (AWG)	24~12
额定电压D组 (V)	300
额定电流D组 (A)	20

CUL认证参数

线径范围B组 (AWG)	24~12
额定电压B组 (V)	300
额定电流B组 (A)	20
线径范围D组 (AWG)	24~12
额定电压D组 (V)	300
额定电流D组 (A)	20

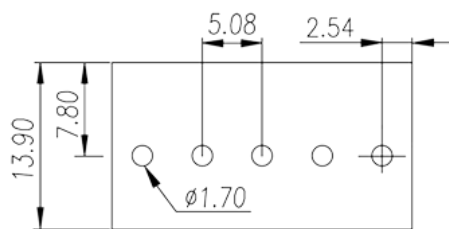
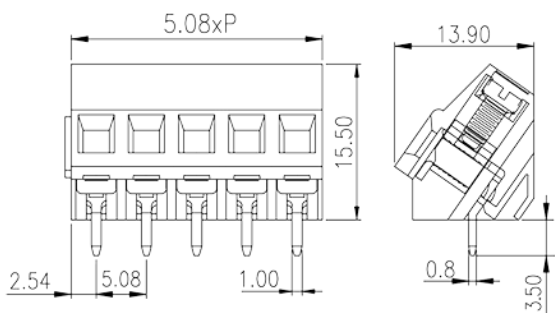
CSA认证参数

线径范围 (AWG)	24~12
额定电压 (V)	300
额定电流 (A)	20

VDE认证参数

线径范围 (mm ²)	0.14~2.5
额定电压 (V)	250
额定电流 (A)	24

图面



认证

