

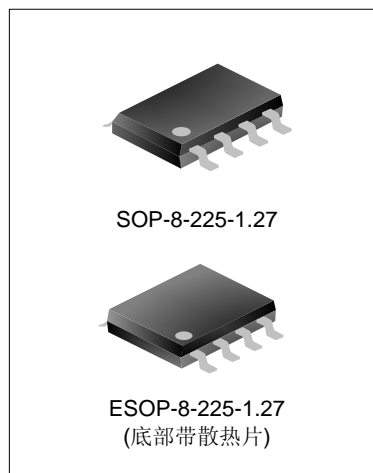
汽车应用的限流可调、高效降压型DC-DC转换器

描述

SD45230是一款微型SOP8/ESOP-8封装、高效率、可调限流的降压型DC-DC转换芯片。芯片内部包括误差放大器、振荡器、电流比较器、斜坡补偿、电流采样、逻辑驱动等模块，电流误差放大器的内部集成，使得该芯片可以实现恒压恒流控制。

峰值电流模式的PWM控制环路以及补偿网络的外部可调，使该芯片可在宽负载范围内提供稳定的输出电压；电流采样端的引出，通过设定采样电阻值，可以简单、精确的实现限流值的外部调节。

导通电阻150mΩ的MOSFET的内部集成，提供了高的转换效率；内部3.5A的限流值以及短路保护、过温保护避免了芯片在超负荷负载或者温度过热时受到损坏；120KHz的高频率以及微型SOP-8/ESOP-8封装，最大限度的减小了整体解决方案的占板面积。



主要特点

- ◆ 高达 2.1A (SD45230RSA) / 2.4A (SD45230RJA) 的输出电流能力
- ◆ 输入欠压锁定
- ◆ 40V 的最高工作电压
- ◆ 120KHz 的开关频率，降低 EMI 的抖频技术
- ◆ 拥有专利技术的恒压恒流控制
- ◆ 拥有专利技术的输出电压导线电阻损耗补偿
- ◆ 限流可调
- ◆ 过温保护
- ◆ 纤小型 SOP-8/ESOP-8 封装

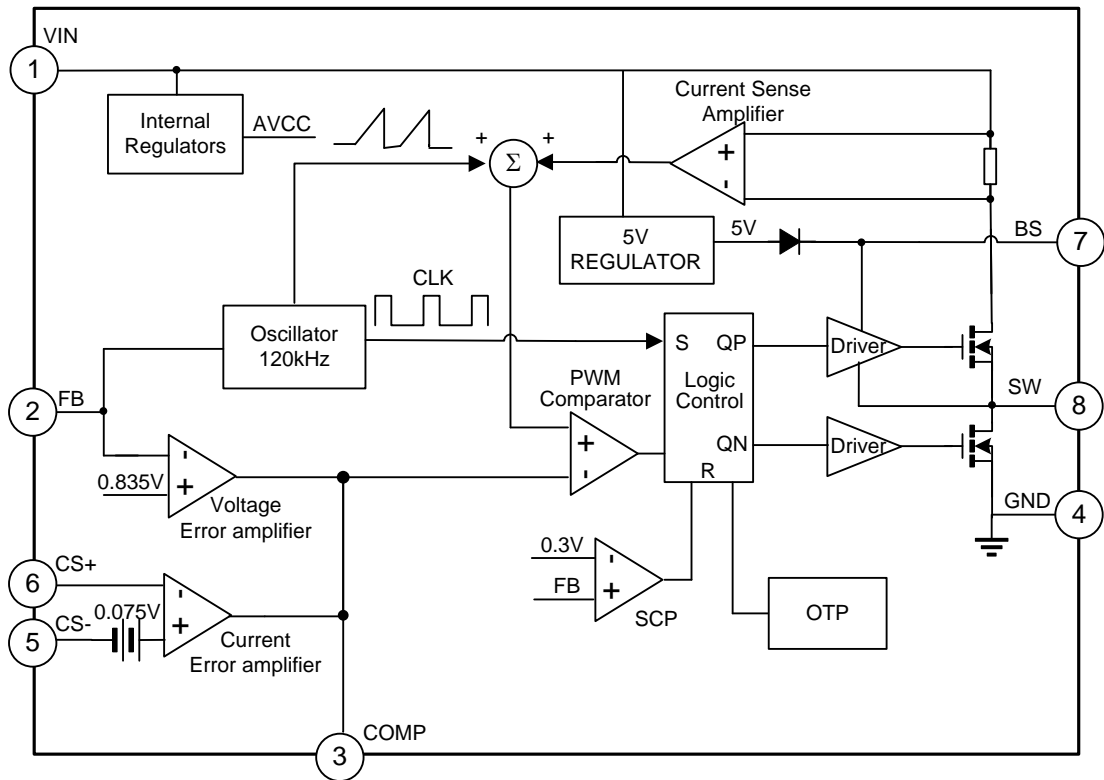
应用

- ◆ 车载充电器/适配器
- ◆ 便携式可充电设备
- ◆ 限流可调的降压型 DC-DC 转换器

产品规格分类

产品名称	封装	打印名称	材料	包装
SD45230RSA	SOP-8-225-1.27	5230RSA	无卤	料管
SD45230RSATR		5230RSA	无卤	编带
SD45230RJA	ESOP-8-225-1.27	5230RJA	无卤	料管
SD45230RJATR		5230RJA	无卤	编带

内部框图



极限参数 ($T_{amb}=25^{\circ}C$)

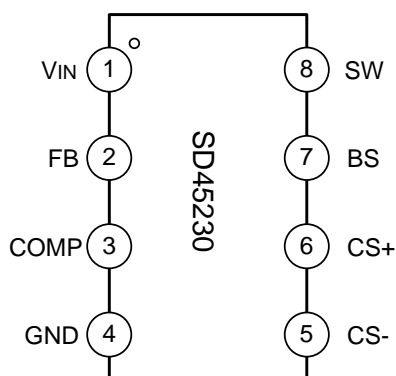
参 数	符号	参 数 范 围	单 位
输入端工作电压范围	V_{IN}	+40	V
开关端电压范围	V_{SW}	-0.3 ~ $V_{IN}+0.3$	V
自举端电压范围	V_{BS}	$V_{SW}+8$	V
补偿端电压	V_{COMP}	+5	V
反馈端电压	V_{FB}	+5	V
正采样端电压范围	V_{CS+}	-0.3 ~ +8	V
负采样端电压范围	V_{CS-}	-0.3 ~ +8	V
工作环境温度范围	T_{amb}	-20 ~ +85	$^{\circ}C$
贮存温度范围	T_{STG}	-40 ~ +125	$^{\circ}C$

电气参数 (除非特别注明, 否则 $T_{amb}=25^{\circ}C$, $V_{IN}=12V$, $V_{OUT}=5V$, 负载电流为 0)

参 数	符号	测 试 条 件	最 小 值	典 型 值	最 大 值	单 位
输入电压范围	V_{IN}	V_{IN} 端电压	10	--	40	V
反馈端基准电压	V_{FB}		0.815	0.835	0.855	V
反馈端电流	I_{FB}	$V_{FB}=0.81V$	--	-0.1	--	μA
静态电流 (无开关状态)	$I_{switch\ off}$	$V_{FB}=1V$	--	0.75	1	mA

参 数	符 号	测 试 条 件	最 小 值	典 型 值	最 大 值	单 位
正负采样端电压差	V_{CS}		70	75	80	mV
开关频率	F_S	$V_{FB}=0.6V$	96	120	144	KHz
NMOS开关管导通电阻	R_{ON}		--	0.15	--	Ω
NMOS开关管漏电流	I_{leak}	$V_{SW}=0V$	--	--	10	μA
NMOS开关管限流值	I_{LIMIT}		3	3.5	4	A
欠压锁定输入电压	$V_{IN(rising)}$		8	9	10	V
欠压锁定迟滞电压	$V_{IN(hyst)}$		--	2	--	V
热关断温度	$T_{j(sd)}$	--	--	150	--	$^{\circ}C$
热关断迟滞温度	T_{hyst}	--	--	20	--	$^{\circ}C$
软启动时间	T_{SS}		--	16	--	mS

管脚排列图



管脚描述

管脚号		管脚名称	I/O	管 脚 说 明
SD45230RSA	SD45230RJA			
1	1	V_{IN}	P	芯片的电压输入端。
2	2	FB	I	输出电压反馈输入端。
3	3	COMP	I/O	补偿端，外接电阻电容网络。
4	4	GND	G	地。
5	5	CS-	I	电流采样的输入端，将限定最大负载电流的外部电阻接于该两端之间。
6	6	CS+	I	
7	7	BS	I/O	自举管脚。外接 10nF 电容到 SW 管脚。
8	8	SW	O	开关端。
/	EP	Exposed PAD	G	散热片，接地。

功能描述

SD45230是一款外部可调限流的降压型DC-DC转换器，电流采样管脚的引出，通过板子上的采样电阻，可以简单准确的调节限流值的大小。

恒流控制可以用来对电池充电；也可用来作为一个带有可调限流值的标准降压DC-DC转换器。

典型导通电阻150mΩ的内部MOSFET，提高了转换效率，即使在大负载电流的情形下，也能维持较小的压降；内部3.5A的峰值限流，避免的芯片在负载过大等极端情况下受到损坏；

当输出过载或者短路时，开关被周期性关断，限制提供至输出端的电流大小，从而使负载以及芯片本身受到保护；当短路去除或者负载回到正常设定范围内，输出电压都可恢复正常。

当系统长时间工作在重负载状态，片内温度超过150°C时，SD45230自动关断，芯片温度降低之后，系统将自行恢复到正常工作状态，此过程的温度迟滞大约为20°C。

120KHz的高频率以及纤巧的SOP-8/ESOP-8封装，可以实现紧凑的DC-DC转换器，最大限度的减小了整体解决方案的占板面积。

应用信息

输出电压及反馈回路的设置

可以通过两个串联的电阻来调整输出电压的大小，参考图 1，我们可以从图中得出输出电压的计算公式：

$$V_{OUT} = \left(1 + \frac{R3}{R4}\right) \times 0.835V$$

可以通过设定电阻 R2 的大小，限制输出电流值： $I_{LIMIT} = \frac{70mV}{R2}$

SD45230 采用了专利技术的输出电压导线电阻损耗补偿，其实现需要通过正确的选取电阻 R3、R4 的值，设导线电阻为 R_{line} ，外部限流的采样电阻为 R2（如图 1 所示），则有：

$$R3 = \frac{R_{line}}{200\mu \cdot R2}$$

$$R4 = \frac{0.835 \cdot R3}{V_{OUT} - 0.835}$$

如导线电阻 R_{line} 为 70mΩ，图 1 中 $R2=33.3m\Omega$ （2.1A 限流值）， $V_{OUT}=5V$ ，则可计算出： $R3=11k$ ， $R4=2.2k$ ，如图 1 所示取 $R3=10k$ ， $R4=2k$ 。

元件的选择

◇ 电感的选取

SD45230 由于采用了 120kHz 的高开关频率，因此能够使用小型电感器。在大多数应用中，一般建议采用 100μH 的电感。较大的电感值通过减小其纹波电流，能够获得较高的输出电流能力，但同时由于电感尺寸增加而导致布板面积增加。

电感器的电流纹波通常设定在最大电感器电流的 20% 至 40%。电感器应该具有较低的 DCR

（绕组的串联电阻）以降低电感上的损耗，并且须保证电流至峰值电流的情况下尚未发生饱和。为了尽量降低辐射

噪声，可以采用屏蔽电感器。

◇ 输出输入电容的选取

需要采用低 ESR（等效串联电阻）的电容以最大限度减小输出电压纹波。多层陶瓷电容和电解电容的并联是最佳的选择，因为它具有非常低的 ESR 和较低的成本。对于大多数应用来说，10 μ F 陶瓷电容和 220 μ F 电解电容的并联用于输出已经足够，可以采用更大的电容值来获得极低的输出电压纹波并改善瞬态响应。

低 ESR 的输入电容降低了开关噪声，并且减小了从电池吸收的峰值电流。因此，将陶瓷电容用于输入去藕是一种上佳的选择，而且，电容应尽可能放在靠近芯片的地方。对于绝大多数应用场合，一个 10 μ F 的电容已经足够。

上述陶瓷电容，建议优先选用 X5R 和 X7R 介质材料的电容，因其能在很宽的电压和温度范围内保持电容的稳定性。

典型应用线路图

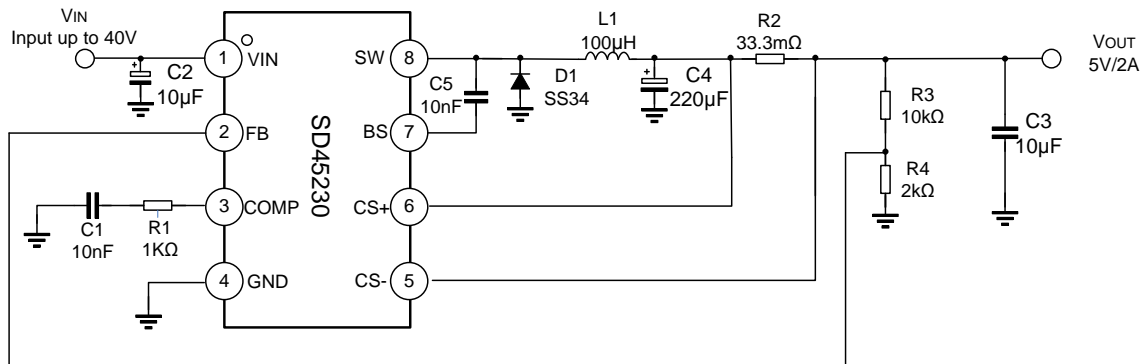
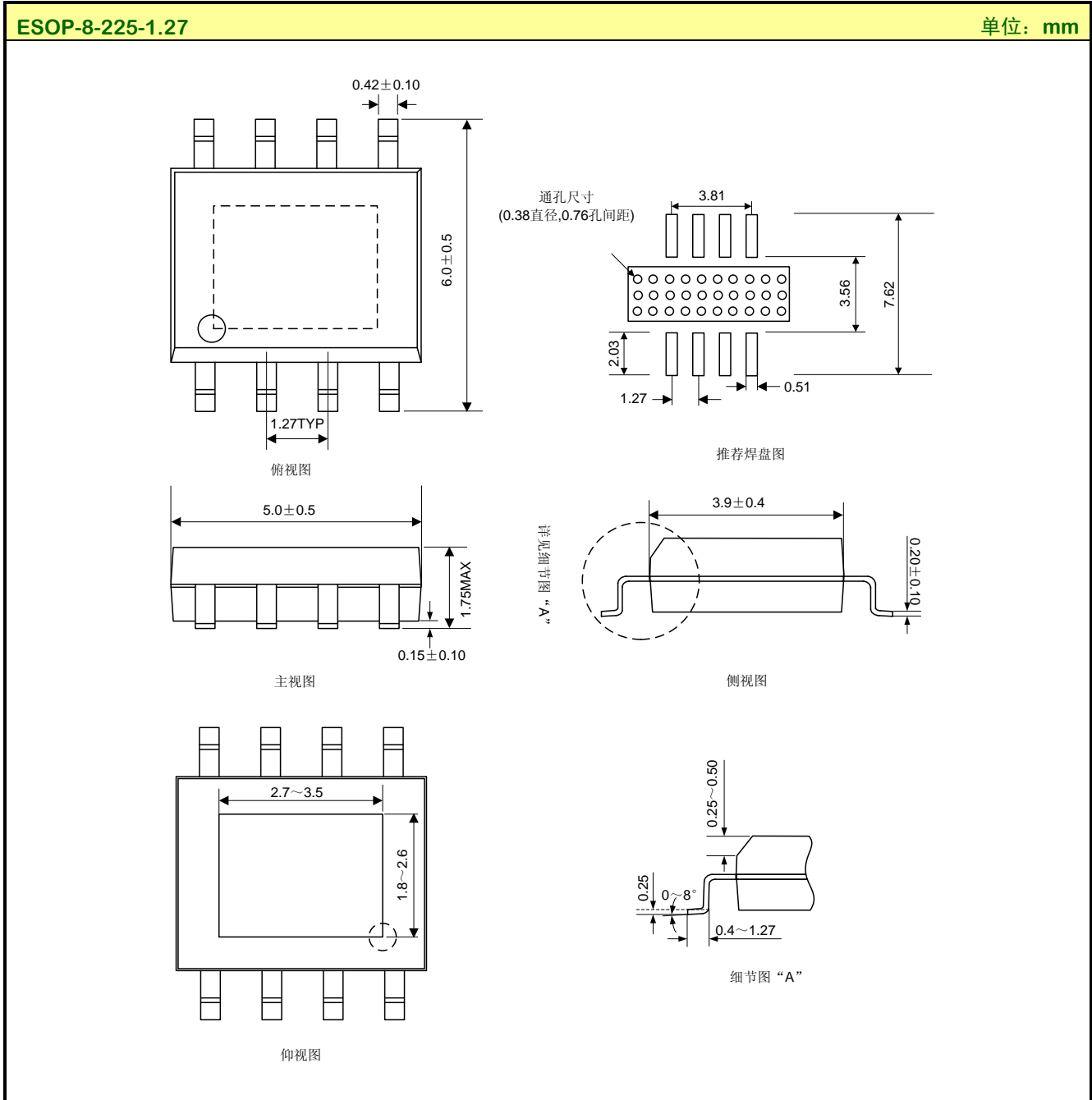


图 1：5V 输出、2.1A 限流时应用线路图

注：以上线路及参数仅供参考，实际的应用电路请在充分的实测基础上设定参数。

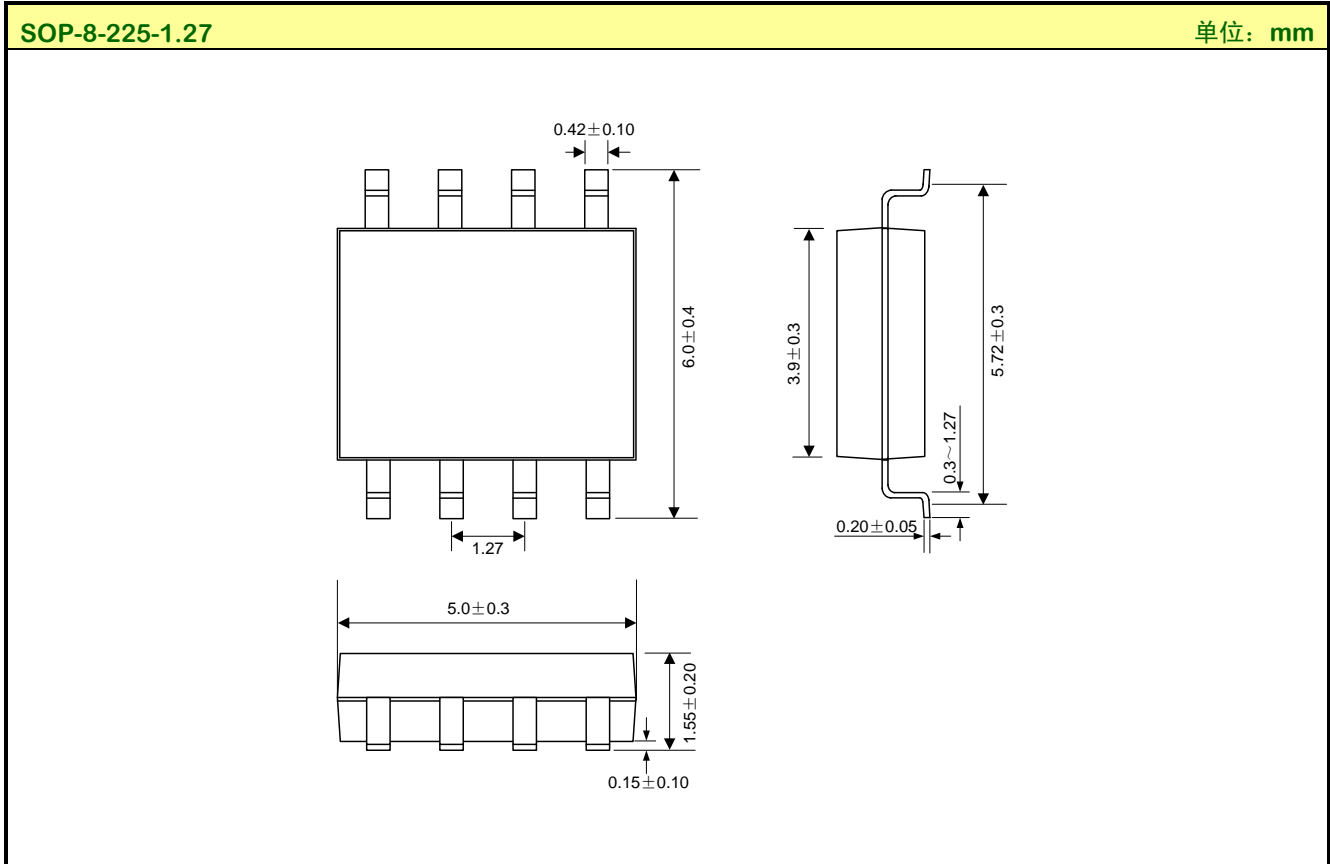
封装外形图



注意:

ESOP8的封装带有外露的散热PAD,使用时请将PCB表面散热的铜箔与IC背面散热PAD焊接在一起,并且尽可能增大PCB铜箔的面积,以利于散热;布线时,请在散热PAD下面放置足够多的通孔,提高散热性能。

封装外形图



MOS电路操作注意事项:

静电在很多地方都会产生, 采取下面的预防措施, 可以有效防止 MOS 电路由于受静电放电影响而引起的损坏:

- 操作人员要通过防静电腕带接地。
- 设备外壳必须接地。
- 装配过程中使用的工具必须接地。
- 必须采用导体包装或抗静电材料包装或运输。

声明:

- 士兰保留说明书的更改权, 恕不另行通知! 客户在下单前应获取最新版本资料, 并验证相关信息是否完整和最新。
- 任何半导体产品特定条件下都有一定的失效或发生故障的可能, 买方有责任在使用 Silan 产品进行系统设计和整机制造时遵守安全标准并采取安全措施, 以避免潜在失败风险可能造成人身伤害或财产损失情况的发生!
- 产品提升永无止境, 我公司将竭诚为客户提供更优秀的产品!

产品名称:	SD45230	文档类型:	说明书
版 权:	杭州士兰微电子股份有限公司	公司主页:	http://www.silan.com.cn

版 本:	1.1	作 者:	吴剑辉
------	-----	------	-----

修改记录:

1. 修改输入电压范围
 2. 修改典型应用线路图
-

版 本:	1.0	作 者:	吴剑辉
------	-----	------	-----

修改记录:

1. 正式发布版本
-
-