

GSA- D01

产品规格书



版本 V1.0

版权 © 2017

关于本手册

本手册介绍了 GSA- D01 模块 产品特性、基本参数、硬件介绍、射频天线、尺寸的介绍，包含以下章节。

章	标题	内容
第 1 章	概述	概述功能特点和应用
第 2 章	产品展示	展示了产品图及特性说明
第 3 章	硬件介绍	列出了基本参数、管脚定义、接线方法、电路参考
第 4 章	射频天线	提供射频电路推荐设计、天线的选型
第 5 章	尺寸图	提供了产品的尺寸图、PCB 封装参考设计

发布说明

日期	标题	发布说明	编制	审核
2017.12.15	V1.0	首次发布	张少茹	武鹏飞



1.

概述

GSA- D01 模块是酷宅科技基于 ST86 方案开发的一款用于单通道开关控制器的模块，以其低功耗、紧凑设计和高稳定性满足客户需求。GSA- D01 模块是一个四频的 GSM/GPRS 模块，工作的频段为：GSM850/GSM900/DCS1800/PCS1900，支持 GPRS multi-slot class 10 和 GPRS 编码格式 CS- 1, CS- 2, CS- 3 and CS- 4。模块尺寸是 23mm x 23mm x 2.7 mm，可以满足用户应用中的对空间尺寸的要求，可以被集成到任何需要通过蜂窝网络进行语音通话或者数据传输的系统或产品中去。模块的物理接口为 48 个贴片焊盘，具有常用的硬件接口，支持广泛的功能应用。

2.

产品展示



图 1: GSA- D01 外观正面展示

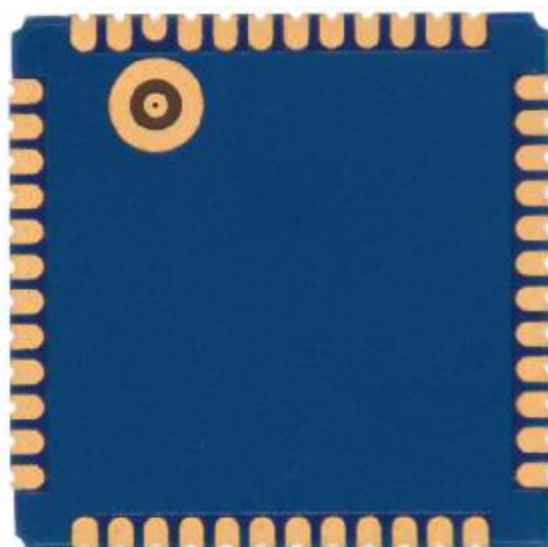


图 2: GSA- D01 外观反面展示



2.1 产品特性

表格 1: 产品特性说明

特性	说明
供电	3.4V ~ 4.5V (推荐电压 3.8V)
频段	Ø 支持四频: GSM850, EGSM900, DCS1800, PCS1900MHz Ø 符合 GSM Phase 2/2+
发射功率	Ø Class 4 (2W): GSM850, EGSM900 Ø Class 1 (1W): DCS1800, PCS1900
温度范围	Ø 正常温度范围: -40°C to +80°C Ø 受限温度范围: -45°C to -40°C and +80 °C to +85°C Ø 存储温度: -45°C to +90°C
GPRS 数据特性	Ø GPRS 数据下行传输: 最大 85.6 kbps Ø GPRS 数据上行传输: 最大 42.8 kbps Ø 编码格式: CS-1, CS-2, CS-3 和 CS-4 □ Ø 支持通常用于 PPP 连接的 PAP (密码验证协议) 协议 Ø 内嵌 TCP/IP 协议 Ø 支持分组广播控制信道(PBCCH)
SIM 卡接口	支持 SIM 卡: 1.8V, 3V
天线接口	天线焊盘
串口和调试口	UART : Ø 可同时支持 2 路 4 线串行接口 (UART1 和 UART2) 注: UART2 暂未使用 Ø 传输速率支持从 2.4kbps 到 115.2kbps Ø 支持符合 GSM 07.10 协议的串口复用功能 Ø 支持从 9600bps 到 115200bps 的自动波特率检查功能 调试口 (DRX, DTX) : Ø 2 线制串行接口 Ø 用于调试和软件升级
通讯录管理	支持类型: SM, FD, LD, RC, ON, MC.
SIM 应用工具包	支持 SAT class 3, GSM 11.14 Release 99
实时时钟 (RTC)	支持
物理尺寸	Ø 尺寸: 23mm x 23mm x 2.7mm Ø 重量: 4g □



2.2 编码格式及速率

表格 2: 编码格式及速率

编码格式	1 Timeslot	2 Timeslot	4 Timeslot
CS-1:	9.05kbps	18.1kbps	36.2kbps
CS-2:	13.4kbps	26.8kbps	53.6kbps
CS-3:	15.6kbps	31.2kbps	62.4kbps
CS-4:	21.4kbps	42.8kbps	85.6kbps

2.3 模块的工作频段

表格 3: 模块的工作频段

频段	接收	发射
GSM850	869~894MHz	824~849MHz
EGSM900	925~960MHz	880~915MHz
DCS1800	1805~1880MHz	1710~1785MHz
PCS1900	1930~1990MHz	1850~1910MHz

2.4 绝对最大值

表格 4: 绝对最大值

参数	最小	最大	单位
VBAT	-	4.5	V
IBAT	0	3	A
V _{io} *	- 0.3	3.0	V
I _i *	-	8	mA
I _o *	-	8	mA

2.5 额定值

表格 5: 额定值

参数	条件	最小	典型	最大	单位	
VBAT	最小与最大之间	3.4	3.8	4.5	V	
VPAD	电压工作范围	2.6	2.8	3.0	V	
V _{io}	电压工作范围	2.6	2.8	3.0	V	
I _{BAT} (平均电流)	掉电模式	-	-	30	uA	
	待机模式	-	-	20	mA	
	数传模式:	EGSM900	-	-	440	mA
		DSC1800	-	-	280	
I _{BAT}	峰值电流	1.6	1.7	2	A	

3. 硬件介绍

3.1 模块管脚说明

表格 6-1: 模块管脚说明

序号	Pin 脚名称	功能说明
1,12,25,26,28,29,30,31	GND	接地
32, 33	VBAT	直流电源供电, $V_{max}=4.5V$, $V_{min}=3.4V$, $V_{norm}=3.8V$ 注: 本模块是单电源供电。电源必须能提供足够的电流以保证在猝发模式时高达 2A 的峰值电流。
34	VRTC	实时时钟电源: 当系统电源 VBAT 掉电时,VRTC 通过外部备用电池供电。当 VBAT 有电而且后备电池电压过低时给后备电池充电。 Ø $V_{max}=3.15V$, $V_{min}=2.0V$, $V_{norm}=3.0V$ Ø $I_{out(max)}=300\mu A$, $I_{in}=2\mu A$ 注: 如果使用, 应该在 VRTC 引脚上接电池。否则 VRTC 引脚保持悬空。
37	VPAD	2.8V I/O 电源输出: Ø $V_{max}=3.0V$, $V_{min}=2.6V$, $V_{norm}=2.8V$ Ø $I_{out(max)}=20mA$ 注: Ø 模块的 IO 电平均在 2.8V, 所以外部上拉电源可以选择 VPAD。 Ø 当模块处于关机状态下时, 此电源也将关闭。所以可以在该脚连接 LED 作为模块开机指示。 Ø 如果没有使用, 保持悬空。
27	RF_ANT	天线接口
44	PERKEY	通过拉低 PWRKEY 开启和关闭模块, 内部已上拉。
43	TX	数据发送
42	RX	数据接收
35	DTX	用于调试和程序升级
36	DRX	用于调试和程序升级
17	VSIM	SIM 卡电源, DC 1.8V/3.0V。
18	SIM_RST	SIM 卡复位信号



表格 6-2: 模块管脚说明

19	SIM_CLK	SIM 卡时钟信号
20	SIM_DIO	SIM 卡数据信号
39	RST	外部复位输入 (低电平有效) 注 : 如果没有用到 , 可以保持悬空。
45	GPIO0	网络状态指示灯输出口
23	GPIO1	GPIO1 , NC
46	GPIO2	GPIO2 , 单通道的开关控制输出管脚(高有效)。
22	GPIO3 ^[1]	GPIO3 , 默认低电平
47	GPIO4 ^[2]	单通道按键输入管脚 (低有效) , 可控制 GPIO2 (46PIN) 输出高低电平 , 外部需上拉 , 默认高电平。
7	GPIO5	GPIO5 , NC
48	GPIO6	GPIO6 , NC
21	RING	GPO0 , NC
38	LED	GPO1 , NC
24	STATUS	GPIO12 , NC
2,3,4,5,6,8,9,10, 11,13,14,15,16, 40,41	NC	NC

^[1] 当模块 GPIO3 被拉高 (仅限于测试) , 系统自动进入测试状态 (正常工作) ; 出厂模块 GPIO3 是保持拉低的状态 , 系统进入待激活状态 , 此时系统不会联网 , 状态灯连续快闪 , 用户长按按键 (GPIO4 拉低) 直到快闪结束即激活设备 , 此后设备正常工作。

^[2] 系统启动初始化阶段保证 GPIO4 为高电平 , 否则会进入出厂测试模式。

3.2 模块供电

本模块采用 VBAT 单电源供电，电压范围为 3.4V ~ 4.5V。在特定情况下，比如连接网络过程，有 10ms 峰值电流会增加到 2A 左右，有可能导致电压瞬间跌落。因此，电源必须能提供至少 2A 的电流。建议靠近模块 VBAT 接口处增加一个旁路电容。该电容推荐值为 100 μ F，需用低 ESR 电容。建议采用一个 100 μ F 钽电容(低 ESR)和一个(1 μ F ~ 10 μ F) 的陶瓷电容并联。PCB 布局时，电容应尽可能靠近模块的 VBAT 引脚。

下图是模块供电的参考设计电路。因为设计的输出为 3.8V，所以也可以采用线性稳压器来实现。模块也可以直接用 3.7V 的锂离子单电池供电。（特别注意：镍镉或者镍锰电池的最大电压会超过模块的绝对最大电压并且损坏模块，所以在用这类电池时要特别小心。）

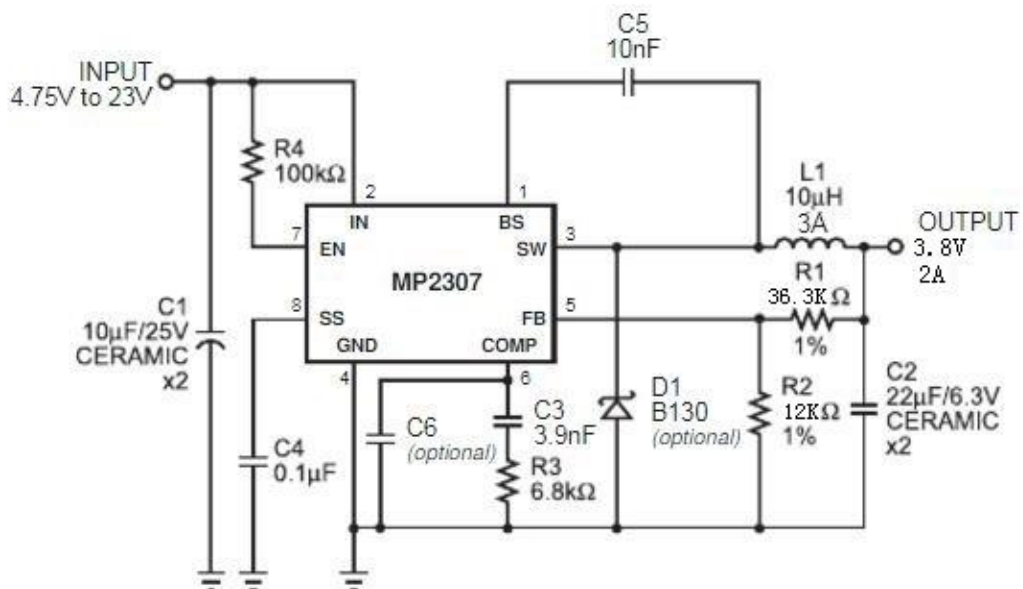


图 3： 模块供电参考电路



3.3 模块开关机

3.3.1 模块开机

模块的开机由 PWRKEY 引脚控制，在 PWRKEY 引脚加低脉冲触发开机，用户可以通过把 PWRKEY 信号拉低然后放开来开机。此引脚已在模块内部上拉。

建议 PWRKEY 拉低的时间要大于 1.5s。如果 PWRKEY 拉低的时间小于 1s，模块无法正常开机。

3.3.2 模块关机

本模块支持以下三种关机方法：

- 1 正常关机进程：使用 PWRKEY 引脚关机。

用户通过把 PWRKEY 信号拉低 3s 时间然后放开来关机。

- 2 低压关机：一旦检测到 VBAT 电压低于阈值触发关机。

模块会持续的监测 VBAT 上的电压，如果 VBAT 上的电压 $\leq 3.5V$ ，模块进入掉电模式，只有 RTC 处于激活状态。

- 3 高温或者低温自动掉电：一旦检测到高温或者低温触发关机。

3.4 主要电源

模块除 VBAT 之外，还有两路电源接口：VRTC，VPAD。

3.4.1 VRTC 电源

模块 RTC(Real Time Clock)的供电，可以使用一个大电容或电池(可充电的和不可充电的)来完成。用户可以使用一颗纽扣电池或大电容直接接 VRTC 引脚。（如果未使用了 RTC 功能，VRTC 引脚可以保持悬空。）

下面图片展示了 RTC 电源的例子：

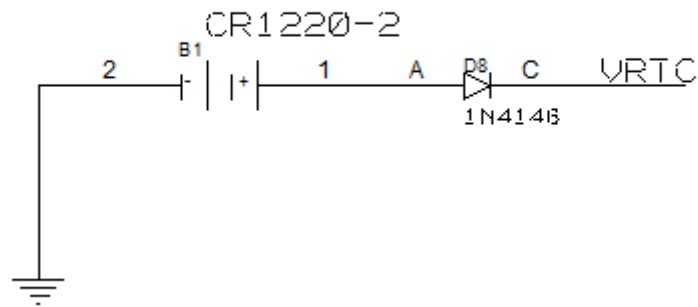


图 4： RTC 电源示例

用户使用不可充电纽扣电池时，使用如图接法。

用户使用可充电电池或大电容时，去掉二极管，直接连接 VRTC 引脚。

注：使用可充电电池方案，接外部电源供电时，VRTC 是使用外部电源供电，同时为可充电电池充电。断电后，可充电电池继续为 VRTC 供电。

3.4.2 VPAD 电源

VPAD 电源接口可以提供 2.8V 供电电压，输出电流可达 20mA（最大值），可以用于外部设备的电平驱动或其他应用。当模块处于关机状态下时，此电源也将关闭。

注：本模块的 IO 管脚电平均在 2.8V，所以外部上拉电源可以选择 VPAD。

4. 射频天线

4.1 射频电路推荐设计

本模块提供天线接口引脚，外部主板应该使用微带线或者其他类型的可以控制特征阻抗为 50 欧姆的射频走线与模块的天线引脚连接。

模块的射频信号是 RF_ANT。LAYOUT 时我们推荐使用 π 型匹配电路（3 颗器件的规格可以上 0603/0402），默认的串联器件为 0ohm，其他 2 颗不贴。在实际中，可以通过调整这个电路优化整机射频性能。

电路图设计如下：

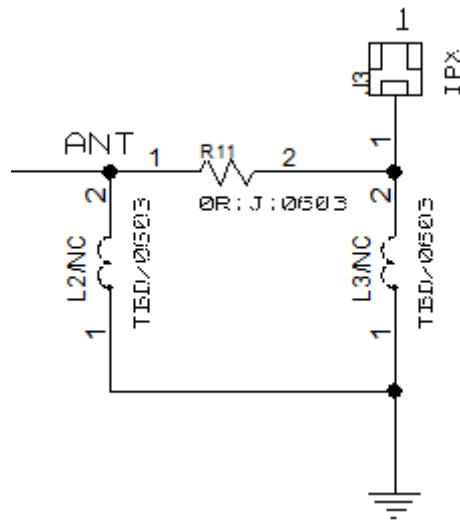


图 5： π 型匹配电路

在 PCB 走线时，此信号走线控制 50Ω 。ST86 的射频性能与此走线息息相关。在 PCB 板上，影响此走线阻抗的因素有：

- Ø 走线的宽度和厚度
- Ø 介质介电常数和厚度

- Ø 焊盘的厚度
- Ø 与地线的距离
- Ø 附近的走线

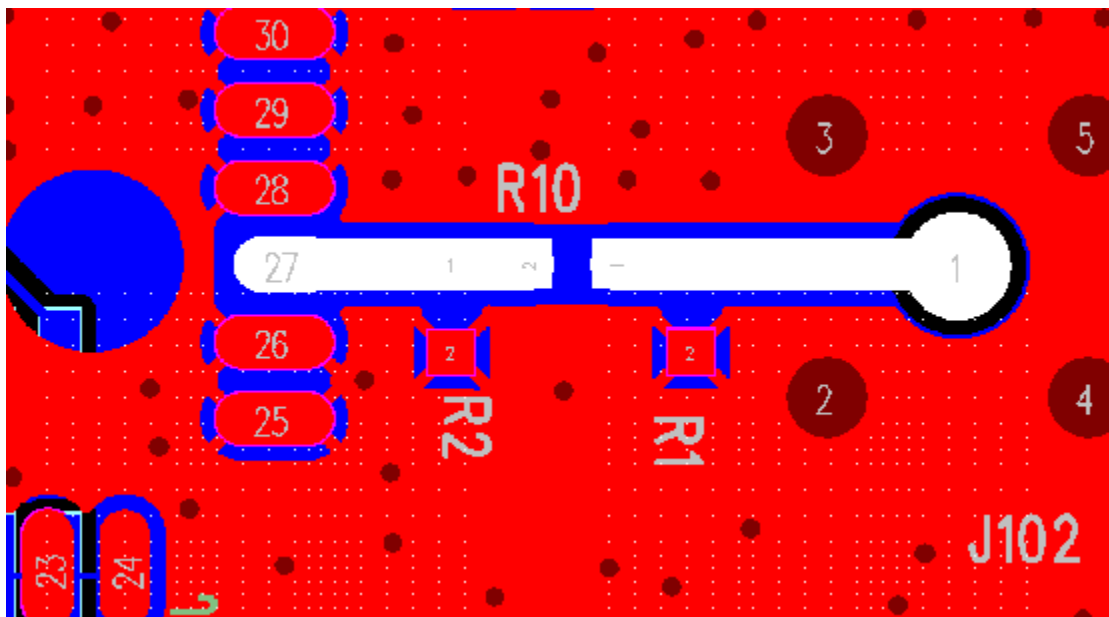
注意：随着频率的变化，阻抗也在变化。我们使用的是 1GHz 频率的信号来仿真。

例 1：

2 层 PCB 板，板厚：1.6mm

如下图所示，白色的是 ST86 的 50Ω 阻抗控制线。它走在表层，线宽 43mil，离旁边的地（红色）的距离是 8mil，射频走线的正下方是它参考层，一般都是大片的地（蓝色）。射频走线的旁边都要有大片的铺铜，并且沿着走线方向，尽量多的打上地孔。在射频走线和它的参考地旁边，不要有其他任何走线或器件。

图 6：50Ω 阻抗控制线示图



50Ω 阻抗的理论计算：

图 7: 50Ω 阻抗的理论计算示意图



单位 (mil)

Er1,T1,C1,C2,CEr 参数一般有工厂确认，每个工厂的工艺和材质有略微差异，需要和板厂确认。

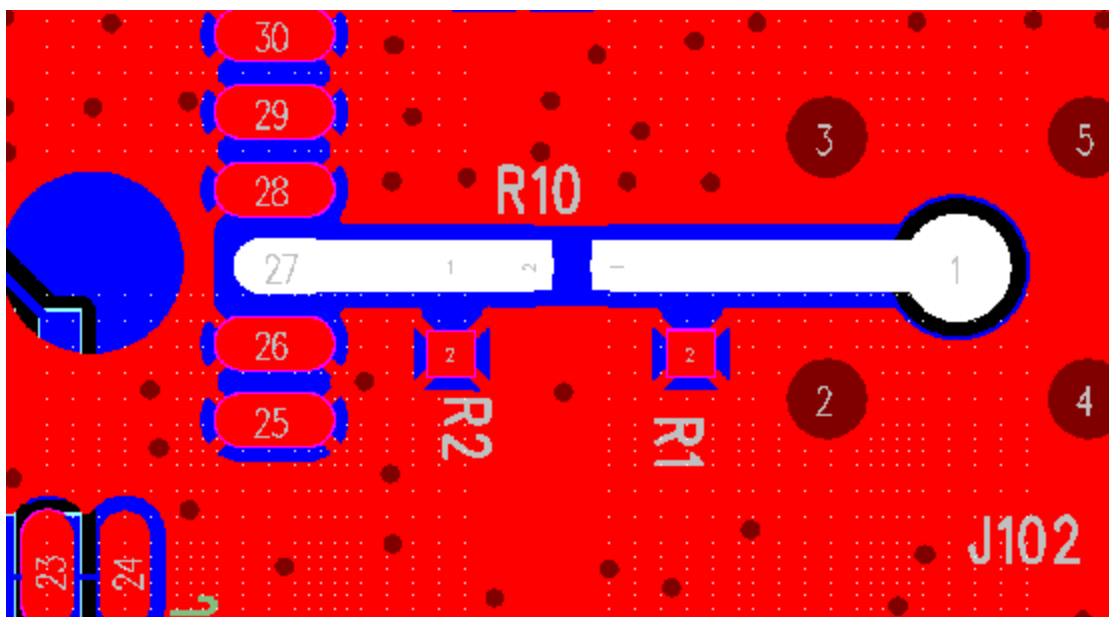
H1 为 PCB 厚度，W1 为线宽，D1 为线到旁边 GND 的距离。实际生产中要考虑到误差的存在。

例 2 :

2 层 PCB，板厚 1.0mm

线宽是 35mil，线到旁边的 GND 的间距是 8mil。

图 8: 50Ω 阻抗控制线示意图



50Ω 阻抗的理论计算：

图 9： 50Ω 阻抗的理论计算示图



4.2 天线

Ø 外置天线：

外置天线设计比较简单，天线空间大，性能容易保证。此种天线多为 SMA 接口或 IPEX 接

口。

图 10： 外置天线



Ø 内置天线：

内置天线一般分为两种：PIFA 天线和单极天线 (mono-pole)，内置天线有可能会在产



品内部形成干扰等潜在问题，在设计中就具有较多的要求。

内置天线设计要点：

① 天线的位置(即辐射空间)：一般要求在角落或者靠边的地方，尽量远离磁性物体，比如喇叭、马达等

② 天线的空间：不同的频段(比如四频就需要比双频更大的空间)，不同的样式具有不同的需求

③ 天线的馈点设计(天线的连接焊盘)：与天线样式有关。

注意：天线的馈点最好与天线厂工程师沟通后再进行设计。

PIFA 天线：PIFA 天线在设计中，需要天线下方有参考地，通过参考地来加强天线的抗干扰能力，同时可以很容易的达到 SAR 的设计要求。

5. 尺寸图

5.1 模块外形

以下是模块的顶视图，侧视图和底视图，图中标注单位为 mm。

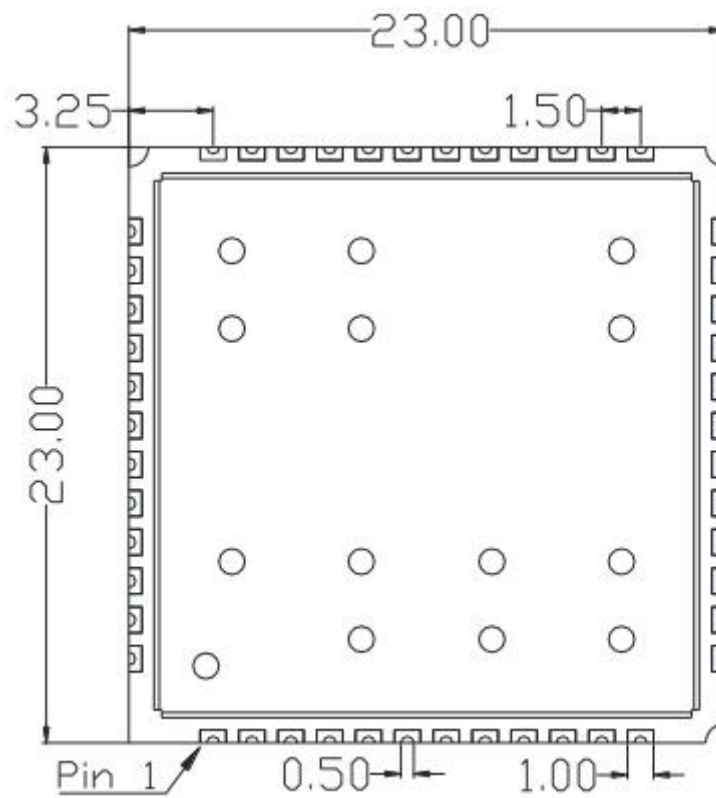


图 11: 模块顶视图

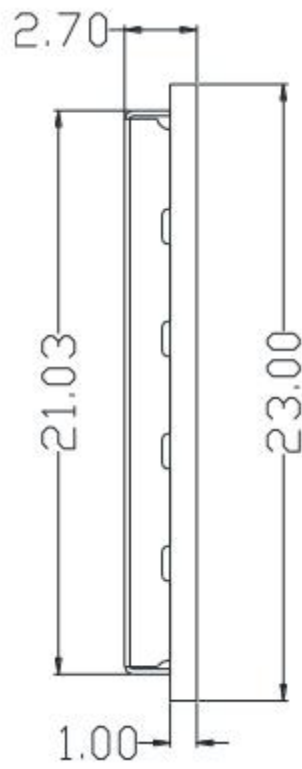


图 12: 模块侧视图

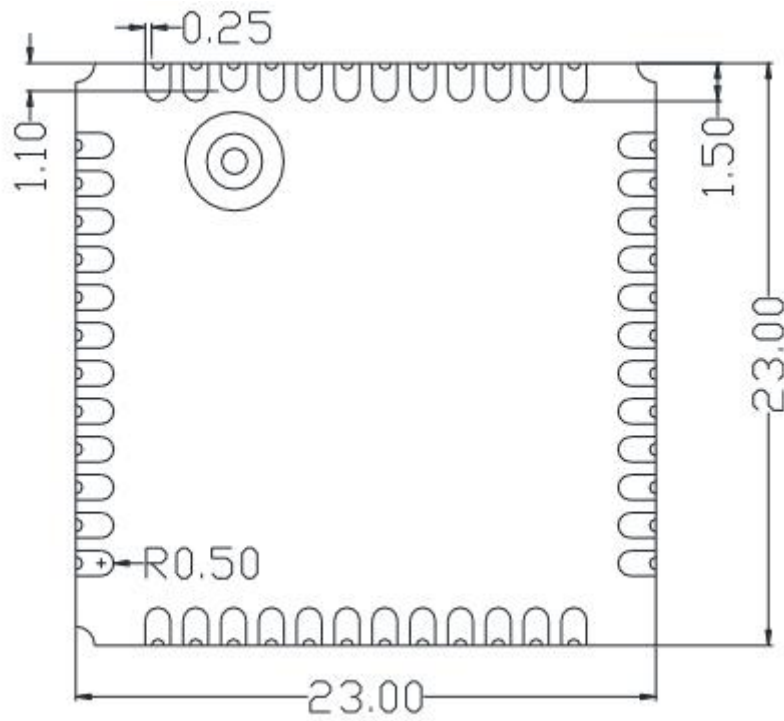


图 13: 模块底视图

5.2 PCB 封装参考设计

以下是 PCB 封装参考设计，图中标注单位为 mm。

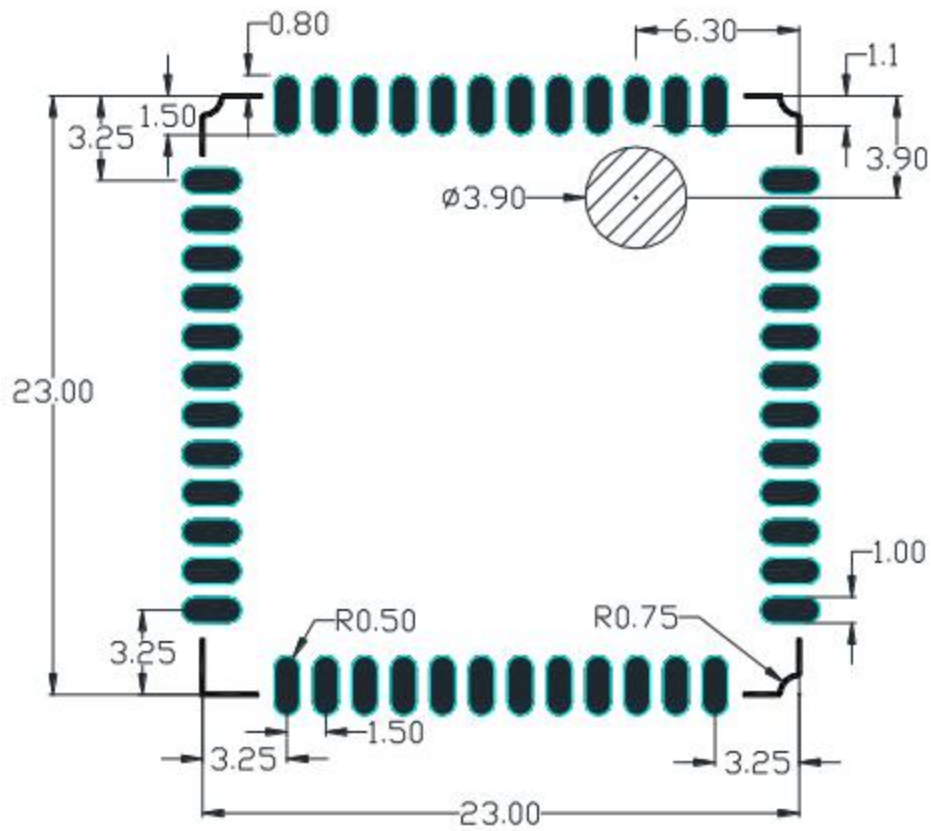


图 14: PCB 封装参考设计



免责声明和版权公告

本文中的信息，包括供参考的 URL 地址，如有变更，恕不另行通知。文档“按现状”提供，不负任何担保责任，包括对适销性、适用于特定用途或非侵权性的任何担保，和任何提案、规格或样品在他处提到的任何担保。本文档不负任何责任，包括使用本文档内信息产生的侵犯任何专利权行为的责任。本文档在此未以禁止反言或其他方式授予任何知识产权使用许可，不管是明示许可还是暗示许可。Wi-Fi 联盟成员标志归 Wi-Fi 联盟所有。ESP 商标为乐鑫公司注册商标文中提到的所有商标名称、商标和注册商标属其各自所有者的财产，特此声明。

版权归 © 2017 酷宅科技所有。保留所有权利。